

На правах рукописи



Федотенков Григорий Валерьевич

**Нестационарное контактное взаимодействие
упругих оболочек и сплошных тел**

Специальность: 01.02.04

Механика деформируемого твердого тела

Автореферат диссертации на соискание ученой степени
доктора физико-математических наук

Москва 2021

Работа выполнена в ФГБОУ ВО «Московский авиационный институт (национальный исследовательский университет)»

Научный консультант: доктор физико-математических наук, профессор
Тарлаковский Дмитрий Валентинович.

Официальные оппоненты: **Бабешко Владимир Андреевич**, академик РАН, доктор физико-математических наук, профессор, заведующий кафедрой математического моделирования ФГБОУ ВО «Кубанский государственный университет»;

Ерофеев Владимир Иванович, доктор физико-математических наук, профессор, директор Института проблем машиностроения РАН – филиала Федерального государственного бюджетного научного учреждения «Федеральный исследовательский центр Институт прикладной физики Российской академии наук»;

Торская Елена Владимировна, доктор физико-математических наук, профессор РАН, ведущий научный сотрудник лаборатории трибологии Института проблем механики им. А.Ю. Ишлинского Российской академии наук (ИПМех РАН).

Ведущая организация: Федеральное государственное бюджетное учреждение науки **Институт прикладной механики Российской академии наук (ИПРИМ РАН).**

Защита состоится «27» октября 2021 года в 15⁰⁰ на заседании диссертационного совета Д 212.125.05 ФГБОУ ВО «Московский авиационный институт (национальный исследовательский университет)» по адресу: 125993, г. Москва, Волоколамское шоссе, д. 4.

С диссертацией можно ознакомиться в библиотеке ФГБОУ ВО МАИ (НИУ) и на сайте https://mai.ru/events/defence/doctor/index.php?ELEMENT_ID=158057.

Автореферат разослан «___» _____ 2021 года.

Ученый секретарь
диссертационного совета



Гришанина Татьяна
Витальевна

ОБЩАЯ ХАРАКТЕРИСТИКА РАБОТЫ

Быстрые темпы развития современных видов транспорта, аэрокосмической, судостроительной, автомобильной и авиационной отраслей промышленности диктуют всё более высокие требования к точности расчетов напряженно-деформированного состояния конструкции при различного рода нестационарных воздействиях в условиях контактного взаимодействия. Эта область в настоящее время относится к числу наименее исследованных. Решение подобного рода задач осложняется необходимостью учета начальных условий, смешанным и нелинейным характером граничных условий, а также, в ряде случаев, неизвестностью заранее области контакта, которая зависит от времени. Повышенный интерес к этим вопросам объясняется с одной стороны достаточно широким кругом их практического приложения, а с другой – открытостью многих вопросов в теории контактных задач.

Актуальность работы Тема диссертационной работы актуальна в фундаментальном отношении, поскольку, как следует из приведенного в первой главе литературного обзора, нестационарные задачи для тонких оболочек и упругих тел в настоящее время мало исследованы. Также актуальным направлением, развитым в диссертации, является разработка и создание новых численно-аналитических методов решения задач о нестационарном контактном взаимодействии упругих тел. В практическом плане актуальность исследований определяется потребностями различных отраслей промышленности в создании методов расчета контактных напряжений в процессе нестационарного взаимодействия оболочек и упругих тел.

В настоящей диссертационной работе дана математическая постановка, разработаны и реализованы методы решения задач о нестационарном контактном взаимодействии тонких упругих цилиндрических и сферических оболочек с упругим полупространством и другими оболочками. Построены решения задач о нестационарных функциях влияния для цилиндрических и сферических оболочек с учётом и без учёта упругого заполнителя в плоской, осесимметричной и

пространственной постановках соответствующих задач. Разработаны и реализованы методы, подходы и оригинальные алгоритмы решения нестационарных контактных задач для тонких оболочек и упругих тел.

Целями работы являются разработка математических постановок нестационарных контактных задач для тонких оболочек и упругих тел, построение методов и подходов к решению, создание и реализация эффективных численно-аналитических алгоритмов решения новых нестационарных контактных задач, получение и анализ решений этих задач в плоской, осесимметричной и пространственной постановках.

Научную новизну работы составляют следующие результаты.

1. Математические постановки нестационарных контактных задач для тонких цилиндрических и сферических оболочек и упругих тел.

2. Нестационарные функции влияния для цилиндрических и сферических оболочек в плоской, осесимметричной и пространственной постановках.

3. Нестационарные функции влияния для цилиндрических и сферических оболочек с упругим наполнителем в плоской и осесимметричной постановках.

4. Развитие и обобщение метода решения задач о нестационарном контактном взаимодействии деформируемых тел, основанного на принципе суперпозиции и методе функций влияния.

5. Решение на базе разработанного метода новых нестационарных контактных задач с подвижными границами для тонких оболочек и упругих тел.

Практическая значимость. Полученные в работе результаты и разработанные алгоритмы могут быть использованы в различных отраслях промышленности с целью создания методик расчета напряженно-деформированного состояния упругих тел и оболочек в процессе нестационарного контактного взаимодействия.

Методы исследования. В основу работы положен аппарат поверхностных функций влияния для нестационарных операторов, описывающих динамику кон-

тактирующих тел в рамках линейных моделей [1-40]. Указанный подход позволяет получить интегральные соотношения на граничных поверхностях и тем самым снизить размерность задачи. Для решения полученных систем разрешающих функциональных уравнений разработаны и реализованы оригинальные численно-аналитические алгоритмы, основанные на методе механических квадратур. Для вычисления сингулярных интегралов разработаны специальные квадратурные формулы, учитывающие сильные особенности ядер соответствующих интегральных операторов. Созданы итерационные процедуры, позволяющие учесть эффекты отслоения граничных поверхностей взаимодействующих тел и выход перемещений за границы области контакта, а также уточнить положения границ области контакта с учётом деформируемости граничных поверхностей.

Достоверность полученных результатов обеспечивается математически строгой и физически корректной постановкой задач, применением апробированных математических методов решения нестационарных задач механики деформируемого твёрдого тела, анализом сходимости предложенных алгоритмов решения. Полученные результаты в частных случаях полностью совпадают с известными результатами других авторов и не противоречат имеющимся физическим представлениям.

Апробация работы. Результаты научных исследований, составляющие предмет диссертации, докладывались на:

– IV-XXVI ежегодных Международных симпозиумах «Динамические и технологические проблемы механики конструкций и сплошных сред имени А.Г. Горшкова» (г. Москва, 1998-2020);

– VIII- XII Всероссийских съездах по фундаментальным проблемам теоретической и прикладной механики (г. Пермь 2001, г. Нижний Новгород 2006, 2011; г. Казань 2015, г. Уфа 2019 гг.);

– III-VII Международных научных школах-семинарах «Импульсные процессы в механике сплошных сред» (г. Николаев, 1999, 2001, 2003, 2005, 2007);

- XX Международной конференции «Математическое моделирование в механике сплошных сред на основе методов граничных и конечных элементов» (г. Санкт-Петербург, 2003);
- III Всероссийской конференции по теории упругости с международным участием (г. Ростов-на-Дону, 2004);
- III Международной научно-практической конференции «Проблемы безопасности на транспорте» (г. Гомель, 2005);
- Международной конференции «Интегральные уравнения и их применения» (г. Одесса, 2005);
- II Всероссийской научной конференции по волновой динамике машин и конструкций (г. Н. Новгород, 2007 г.);
- Международной конференции «Научно-технические проблемы прогнозирования надежности и долговечности конструкций и методы их решения» (г. Санкт-Петербург, 2008);
- II международной научной конференции «Современные проблемы механики и математики» (г. Львов, 2008);
- Международной конференции, посвященной 70-летию ректора МГУ В.А. Садовниченко «Современные проблемы математики, механики и их приложений» (г. Москва, 2009);
- Международной научной конференции «Импульсные процессы в механике сплошных сред» (г. Николаев, 2009);
- Второй международной конференции «Проблемы нелинейной динамики деформируемого твердого тела» (г. Казань, 2009);
- Международной научной конференции «Теория оболочек и мембран в механике и биологии: от макро- до наноразмерных структур» (г. Минск, 2013);
- III Международной научно-практической конференции «Проблемы и перспективы развития транспортных систем и строительного комплекса» (г. Гомель, 2013);
- VII Всероссийской (с международным участием) конференции по механике деформируемого твердого тела (г. Ростов-на-Дону, 2013);

- IX Международной научной конференции «Математические проблемы механики неоднородных структур» (г. Львов, 2014);
- VIII Всероссийской конференции по механике деформируемого твердого тела (г. Чебоксары, 2014);
- Ежегодных научных конференциях «Ломоносовские чтения» (г. Москва, 2014-2020);
- I-V Международных научных семинарах «Динамическое деформирование и контактное взаимодействие тонкостенных конструкций при воздействии полей различной физической природы» (г. Москва, 2014-2016);
- X Всероссийской школе-семинаре «Математическое моделирование и биомеханика в современном университете» (г. Ростов-на-Дону, 2015);
- Научных конференциях «Проблемы прочности, динамики и ресурса» (г. Нижний Новгород, 2017-2019);
- XV International conference «Dynamical system modeling and stability investigation» (г. Киев, 2011);
- 23rd International Congress of Theoretical and Applied Mechanics (Beijing, China, 2012);
- International conference "Shell structures: theory and applications" (Gdansk, Poland, 2017);
- 24rd International Congress of Theoretical and Applied Mechanics (Montreal, Canada, 2016);
- First International Conference on Theoretical, Applied and Experimental Mechanics (Cyprus, Greece, 2018);
- Second International Conference on Theoretical, Applied and Experimental Mechanics (Corfu, Greece, 2019).

Публикации. По теме диссертации опубликовано 114 научных работ, в том числе 40 научных статей в изданиях, рекомендованных ВАК Министерства науки и высшего образования Российской Федерации, из них 27 в изданиях, входящих в международные реферативные базы данных и системы цитирования

WoS и SCOPUS, а также получено 2 Свидетельства о государственной регистрации программы для ЭВМ.

Структура и объем работы. Диссертация состоит из введения, пяти глав, заключения и списка литературы, включающего 284 наименования. Общий объем диссертации составляет 300 страниц, включая 117 рисунков и 3 таблицы.

СОДЕРЖАНИЕ РАБОТЫ

В первой главе приведён аналитический обзор научных работ, связанных с темой диссертационного исследования, приведены математические постановки нестационарных контактных задач для оболочек и упругих тел, включающие уравнения движения, кинематические и физические соотношения, начальные условия, граничные условия и условия контакта. Выделены вопросы, касающиеся определения области контакта в нестационарных контактных задачах с подвижными границами. Указан способ сведения математических постановок нестационарных контактных задач к системам разрешающих уравнений. Приведены функции влияния для упругого полупространства.

Основным результатом первой главы является система разрешающих уравнений нестационарных контактных задач с подвижными границами для оболочек и упругих тел, одно из которых (основание) в начальный момент времени полагается неподвижным, а другое (ударник) – движется с заданной начальной скоростью V_0 и в начальный момент времени входит в контакт с основанием.

При записи всех уравнений и соотношении в диссертации использована следующая система безразмерных величин (штрихом обозначены размерные параметры)

$$\begin{aligned}
x^i &= \frac{x'^i}{L}, \quad \mathbf{u} = \frac{\mathbf{u}'}{L}, \quad \mathbf{w} = \frac{\mathbf{w}'}{L}, \quad \tau = \frac{c_* t}{L}, \quad \varphi = \frac{\varphi'}{L^2}, \quad \psi = \frac{\psi'}{L^2}, \quad \lambda = \frac{\lambda'}{\lambda_* + 2\mu_*}, \\
\mu &= \frac{\mu'}{\lambda_* + 2\mu_*}, \quad \sigma_{ij} = \frac{\sigma'_{ij}}{\lambda_* + 2\mu_*}, \quad \kappa_1 = \frac{c_1}{c_*}, \quad \kappa_2 = \frac{c_2}{c_*}, \quad \eta = \frac{\kappa_1}{\kappa_2} = \frac{c_1}{c_2}, \quad \eta_1 = \frac{c_{10}}{c_*}, \\
\eta_2 &= \frac{c_{20}}{c_*}, \quad c_{10} = \sqrt{\frac{\lambda_0 + 2\mu_0}{\rho_0}}, \quad c_{20} = \sqrt{\frac{\mu_0}{\rho_0}}, \quad \gamma^2 = \frac{h^2}{12L^2}, \quad \tilde{\gamma}^2 = \frac{\rho L}{\rho_0 h}, \quad \mathbf{p} = \frac{\mathbf{p}' \tilde{\gamma}^2}{\lambda_* + 2\mu_*}.
\end{aligned} \tag{1}$$

где L – характерный линейный размер, c_* – характерная скорость, λ_* , μ_* – характерные упругие постоянные; x^i ($i=1,2,3$) – пространственные координаты; \mathbf{u} , \mathbf{w} – векторы перемещений упругого заполнителя и оболочки; t , τ – размерное и безразмерное время, λ , μ – упругие постоянные Ламе материала заполнителя; λ_0 , μ_0 – упругие постоянные Ламе материала оболочки; ρ_0 – плотность материала оболочки, c_1 , c_2 – скорости продольных и сдвиговых волн в материале заполнителя, c_{10} , c_{20} – скорости продольных и сдвиговых волн в материале оболочки, σ_{ij} – компоненты тензора напряжения, $\mathbf{p} = (p^1, p^2, p^3)$ – вектор контактного давления, h – толщина оболочки.

Основное разрешающее интегральное уравнение вытекает из принципа суперпозиции и граничных условий

$$\mathbf{A}(\mathbf{p}) = \mathbf{V}_0 \tau + f(\mathbf{x}), \quad \mathbf{x} \in \Omega_T, \tag{1}$$

где $\mathbf{A}(\mathbf{p})$ – интегральный оператор, ядром которого является разность функций влияния взаимодействующих тел

$$\mathbf{A}\mathbf{p} = \int_0^\tau dt \int_{\Omega_T} \sum_{i=1}^N \left(\left[\mathbf{G}^{i(2)}(\mathbf{x}, \tau, \xi, t) - \mathbf{G}^{i(1)}(\mathbf{x}, \tau, \xi, t) \right] p_i(\xi, t), \mathbf{n} \right) ds.$$

Здесь $f(\mathbf{x})$ – функция, определяющая положение границы ударника в начальный момент времени, $\mathbf{x} = (x^1, x^2, x^3)$, $\xi = (\xi^1, \xi^2, \xi^3)$ – вектор-строки координат некоторой одной и той же координатной системы, которая в общем случае может быть криволинейной (число координат может быть от единицы до трех и опре-

деляется размерностью задачи по пространственным переменным), $\mathbf{G}^{i(k)}$ – функции влияния ударника и основания, индекс (1) соответствует ударнику, (2) – основанию, Ω_T – область контакта, которая в общем случае может быть много-связной с зависящим от времени положением границ $\partial\Omega_T$.

Функции влияния $\mathbf{G}^i(\mathbf{x}, \tau, \xi, t)$, $i = 1..N \leq 3$ (N определяется размерностью задачи) для определенного линейно деформируемого тела G , ограниченного поверхностью $\Pi = \partial G$ (или кривой $\Gamma = \partial G$ в случае, если область, занимаемая упругим телом, двумерная), являются решениями соответствующих начально-краевых задач для упругого тела или оболочки при специальном типе правых частей уравнений движения. Математическая постановка этих начально-краевых задач включает:

– уравнения движения тела относительно системы координат $Ox^1x^2x^3$ со специальной правой частью

$$\mathbf{L}(\mathbf{G}^i) = \mathbf{f}_i, \quad \mathbf{x} \in G, \quad \tau > 0, \quad (3)$$

где $\mathbf{L} = \mathbf{L}_x - \mathbf{L}_\tau$ – матрица линейных дифференциальных операторов уравнений движения, при этом \mathbf{L}_x – матрица дифференциальных операторов по пространственным переменным, а \mathbf{L}_τ – матрица дифференциальных операторов по времени;

– нулевые начальные условия

$$\mathbf{G}^i|_{\tau=0} = 0, \quad \frac{\partial \mathbf{G}^i}{\partial \tau}|_{\tau=0} = 0; \quad (4)$$

– граничные условия

$$\mathbf{B}(\mathbf{G}^i)|_{\partial G} = \mathbf{g}_i, \quad (5)$$

где \mathbf{B} – матрица-оператор граничных условий, вид которого зависит от их типа граничных условий, \mathbf{f}_i , \mathbf{g}_i – вектора, все компоненты которых равны нулю за исключением i -й, которая совпадает с дельта-функцией Дирака $\delta(\mathbf{x}, \xi, \tau - t)$. В случае оболочки $\mathbf{g}_i \equiv 0$, а для упругого тела – $\mathbf{f}_i \equiv 0$.

Далее везде будем полагать, что в начальный момент времени вектор скорости ударника коллинеарен внешней нормали к поверхности основания, что исключает его вращение в процессе контактного взаимодействия.

Для определения положения границ области контакта Ω_T в нулевом приближении к (1) добавляются уравнения прямолинейного движения ударника как абсолютно твердого тела

$$m\ddot{\mathbf{u}}_T^{(1)} = \int_{\Omega_T} \mathbf{p} ds \quad (6)$$

и кинематическое соотношение для определения границ области контакта из условия пересечения недеформированных граничных поверхностей ударника и основания.

$$\mathbf{u}_T^{(1)} \Big|_{\partial\Omega_T} = \mathbf{u}_T^{(2)} \Big|_{\partial\Omega_T}, \quad (7)$$

где m – масса ударника; $\mathbf{u}_T^{(1)}$, $\mathbf{u}_T^{(2)}$ – перемещения границ ударника и основания как абсолютно твердых тел.

В некоторых случаях уравнение движения (6) удобно записать в интегральной форме

$$m\mathbf{u}_T^{(1)} = \mathbf{V}_0\tau + \mathbf{A}_T(\mathbf{p}). \quad (8)$$

Здесь $\mathbf{A}_T(\mathbf{p})$ – интегральный оператор следующего вида:

$$\mathbf{A}_T(\mathbf{p}) = \int_0^\tau (\tau - t) dt \int_{\Omega_T(t)} \mathbf{p} ds.$$

Итак, система разрешающих уравнений нестационарных контактных задач с подвижными границами включает интегральное уравнение (1), уравнение движение ударника как абсолютно твёрдого тела (6) или (8) и кинематическое соотношение (7) для определения области контакта в нулевом приближении.

Для уточнения положения границ области контакта можно использовать итерационную процедуру. Опишем принцип её работы.

На нулевой итерации положение границ области контакта $\Omega_0 = \Omega_T$ определяется из условия (7) с использованием уравнения движения ударника как абсолютно твёрдого тела (8).

Затем из уравнения (1) находится распределение контактного давления по области контакта \mathbf{p}_0 в нулевом приближении. После этого определяются распределения нормальных перемещений границ ударника и основания в нулевом приближении $w_0^{(1)}(\mathbf{x}, \tau)$, $w_0^{(2)}(\mathbf{x}, \tau)$:

$$w_0^{(1)}(\mathbf{x}, \tau) = \left(\int_0^\tau dt \int_{\Omega_T} \sum_{i=1}^N \mathbf{G}^{i(1)}(\mathbf{x}, \tau, \xi, t) p_i(\xi, t) ds, \mathbf{n} \right) + V_0 \tau + f(\mathbf{x}),$$

$$w_0^{(2)}(\mathbf{x}, \tau) = \left(\int_0^\tau dt \int_{\Omega_T} \sum_{i=1}^N \mathbf{G}^{i(2)}(\mathbf{x}, \tau, \xi, t) p_i(\xi, t) ds, \mathbf{n} \right).$$
(9)

После этого область контакта уточняется с помощью условий

$$w_0^{(1)}(\mathbf{x}, \tau) = w_0^{(2)}(\mathbf{x}, \tau), \quad p_0(\mathbf{x}, \tau) = \sigma_{33,0} \Big|_{\Omega_1} < 0.$$
(10)

Множество точек области контакта Ω_1 , в которых выполняются условия (10) является областью контакта в первом приближении.

Затем на каждой итерации с номером $j \geq 1$ выполняются следующие операции: определяется распределение контактного давления \mathbf{p}_j в j -том приближении из решения (1), в котором $\Omega_T = \Omega_j$ и проводится уточнение области контакта с помощью условий (10).

По достижении заданной точности ε , которая может определяться, например, по норме $\|f(\mathbf{x}, \tau)\| = \sup_{\mathbf{x}} |f(\mathbf{x}, \tau)|$, работа итерационной процедуры прекращается.

Описанный итерационный алгоритм уточнения области контакта позволяет учесть такие эффекты как частичное отслоение граничных поверхностей в зоне контакта, а также выход перемещений за её границы [2-4, 38].

Вторая и третья главы посвящены нестационарным функциям влияния для цилиндрических и сферических оболочек. Приведены постановки нестационарных задач о функциях влияния для цилиндрических и сферических оболочек в плоской, осесимметричной и пространственной постановках задач. Дано их решение и проведено исследование функций влияния. Найдены функции влияния для цилиндрических и сферических оболочек без учёта и с учётом наличия упругого заполнителя в плоской и осесимметричной постановке [1-4, 7, 15, 19, 21, 24]. Для описания движения оболочек используется модель С.П. Тимошенко [35], а для заполнителя – известные уравнения линейной теории упругости. Построены пространственные функции влияния для цилиндрических и сферических оболочек [12, 20, 31, 38]. Решены плоские, осесимметричные и пространственные нестационарные задачи о воздействии давления на оболочки с учётом и без учета упругого заполнителя [19-21, 24].

Постановки нестационарных задач о функциях влияния для цилиндрических и сферических оболочек в плоской, осесимметричной и пространственной постановках задач включают уравнения (3)-(5). Матриц линейных дифференциальных операторов \mathbf{L}_x конкретизируется в соответствии с размерностью задачи, выбранной моделью оболочки и системой координат. В рассматриваемых задачах матрица-оператор \mathbf{L}_τ – диагональная. Её диагональные элементы являются вторыми производными по времени. В случае наличия в оболочке заполнителя система уравнений движения (3) дополняется уравнениями движения упругого заполнителя. Цилиндрическая оболочка полагается бесконечно длинной. Контакт между заполнителем и оболочкой происходит в условиях свободного проскальзывания.

Для решения поставленных задач применяются интегральные преобразования Лапласа по времени, Фурье по пространственным координатам, а также аппарат разложений в ряды Фурье по системам собственных функций.

Предложен и реализован оригинальный аналитический алгоритм обращения совместных интегральных преобразований Фурье и Лапласа, основанный на

связи интегрального преобразования Фурье и ряда Фурье на переменном интервале [12, 31]. Исследована практическая сходимость рядов разложений для функций влияния.

На рис. 1 представлены графики пространственной функции влияния $G_w(\alpha, z, \tau)$, соответствующей нормальным перемещениям w цилиндрической оболочки в различные моменты времени. Решение задачи найдено в системе координат $Oz\alpha$, $z \in (-\infty, \infty)$, $\alpha \in (-\pi, \pi]$ связанной с осью оболочки. Безразмерные параметры задачи соответствуют тонкой оболочке, выполненной из стали $\eta = 0.53$, $\gamma = 0.005$.

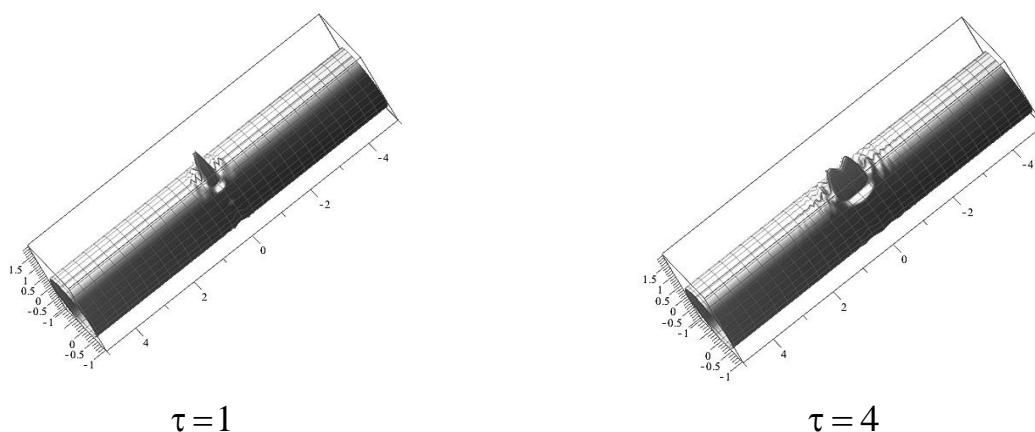


Рис. 1. Пространственные распределения функции влияния для цилиндрической оболочки.

В соответствии с принципом суперпозиции нормальные перемещения оболочки при воздействии на её боковую поверхность D нормального давления $p(\alpha, z, \tau)$ определяются по формуле

$$w(\alpha, z, \tau) = \int_0^\tau dt \iint_D G_w(\alpha - \xi, z - \zeta, \tau - t) p(\xi, \zeta, t) dS. \quad (11)$$

Рассмотрим действие на покоящуюся в начальный момент времени оболочку нестационарного давления вида ($H(\cdot)$ – функция Хевисайда):

$$p(\alpha, z, \tau) = \sin\left(\frac{\pi\alpha}{\alpha_*}\right) \cdot \sin\left(\frac{\pi z}{z_*}\right) \cdot [H(z) - H(z - z_*)] \times \quad (12)$$

$$\times [H(\alpha) - H(\alpha - \alpha_*)] \cdot H(\tau),$$

что соответствует внезапному приложению к оболочке давления, распределенного по области $D = \{(\alpha, z) : 0 \leq \alpha \leq \alpha_*, 0 \leq z \leq z_*\}$ по закону $\sin\left(\frac{\pi\alpha}{\alpha_*}\right) \cdot \sin\left(\frac{\pi z}{z_*}\right)$.

При этом в формуле (11) поверхностный интеграл заменяется повторным:

$$w(\alpha, z, \tau) = \int_0^\tau dt \int_0^{\alpha_*} d\beta \int_0^{z_*} G_w(z - \xi, \alpha - \beta, \tau - t) p(\xi, \beta, t) d\xi. \quad (13)$$

Для вычисления интеграла в (13) используем квадратурную формулу метода прямоугольников:

$$w(\alpha, z, \tau) \approx \Delta_t \Delta_\xi \Delta_\beta \sum_{i=1}^N \sum_{j=1}^M \sum_{k=1}^K G_{ijk}(\alpha, z, \tau) P_{ijk}, \quad K = [\tau/\Delta_t], \quad \Delta_\xi = \frac{z_*}{M}, \quad \Delta_\beta = \frac{\alpha_*}{N},$$

$$G_{ijk}(\alpha, z, \tau) = G_w(\alpha - i\Delta_\beta, z - j\Delta_\xi, \tau - k\Delta_t), \quad P_{ijk} = (i\Delta_\beta, j\Delta_\xi, k\Delta_t), \quad (14)$$

где $[\tau/\Delta_t]$ – обозначает целую часть числа.

В расчетах принято $\alpha_* = \pi/6$, $z_* = 1$. Параметры материала и оболочки те же, что и ранее.

На рис. 2 представлены пространственные распределения нормальных перемещений по поверхности оболочки в различные моменты времени. С учётом предварительного исследования практической сходимости, в расчетах по формуле (14) принимается $N = 20$, $M = 20$. Шаг по времени $\Delta_t = 0.05$.

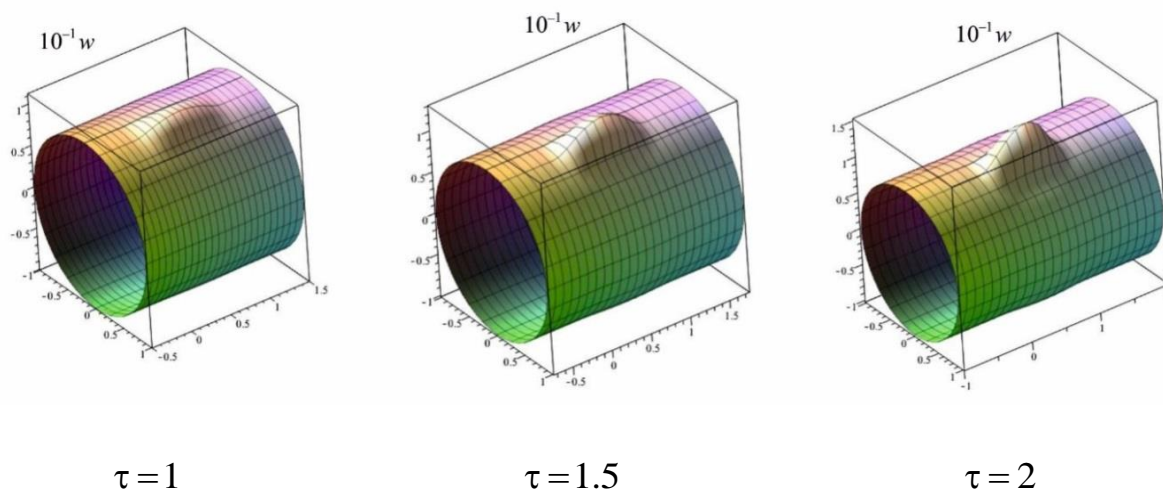


Рис. 2. Пространственные распределения нормальных перемещений в различные моменты времени

В случае *пространственной задачи для сферической оболочки* дифференциальные операторы системы (3), не обладают свойством инвариантности по меридиональной координате $\beta \in [0, \pi]$ вследствие наличия переменных коэффициентов, зависящих от этой координаты. Также отметим, что ввиду многообразия дифференциальных операторов по пространственным переменным, порождающих систему (3), использование аппарата разложений в ряды Фурье в этом случае представляет значительные трудности, связанные с определением полных систем ортогональных собственных функций.

С целью преодоления указанных выше сложностей предложено [12, 20, 31] использовать специальные представления для перемещений и углов поворота сферической оболочки. По своему предназначению они аналогичны известным представлениям решений в теории упругости – цель их использования состоит в приведении исходных уравнений, не разрешимых с помощью традиционных методов математической физики, к уравнениям, поддающимся решению с применением известных методов. В случае сферической оболочки использование предложенных представлений приводит исходные уравнения движения к новой эквивалентной системе уравнений, которая поддается решению с помощью разложений в ряды по сферическим функциям.

Рассмотрим процесс нестационарного пространственного движения сферической оболочки типа Тимошенко под воздействием внешнего давления [20]. С использованием построенной пространственной функции влияния $G_w(\beta, \alpha, \tau, \xi, \zeta)$ для сферической оболочки нормальные перемещения оболочки даются формулой

$$w(\beta, \alpha, \tau) = \int_0^\tau dt \iint_{\Omega} G_w(\beta, \alpha, \tau - t, \xi, \zeta) p(\xi, \zeta, t) dS, \quad (15)$$

$$\Omega = \{(\beta, \alpha) : p(\beta, \alpha, \tau) \neq 0\}.$$

Для вычисления интеграла (15) используем метод квадратур. На трехмерную пространственно-временную область $[0, \tau] \times \Omega$ наносим сетку с шагом Δ_t по времени и шагами Δ_ξ, Δ_ζ по угловым переменным. Самим переменным и функции давления ставим в соответствие дискретные аналоги:

$$t_k = k\Delta_t, \quad \xi_i = \beta_1 + i\Delta_\xi, \quad \zeta_l = \alpha_1(\xi_i) + l\Delta_\zeta, \quad p_{ilk} = p(\xi_i, \zeta_l, t_k).$$

Область Ω приближенно заменяем объединением элементарных прямоугольников $D_{il} : \Omega \approx \bigcup_{i,l} D_{il}$ (рис. 3.4.1). При этом граница области Γ заменяется кусочно-постоянной ломаной линией Σ .

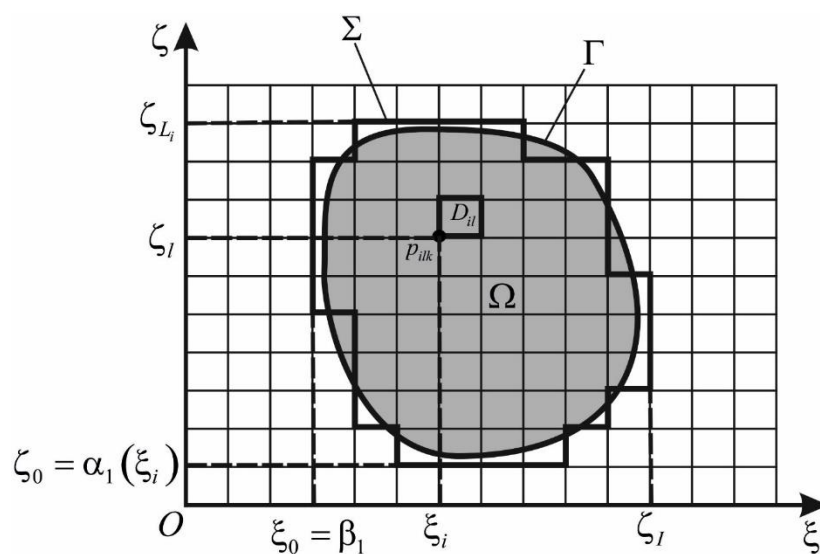


Рис. 3. Дискретизация трехмерной пространственно-временной области интегрирования

Интеграл (15) приближенно заменяем кубатурной формулой метода весовых коэффициентов

$$w(\beta, \alpha, \tau) \approx \sum_{k=0}^{K-1} \sum_{i=0}^{I-1} \sum_{l=0}^{L_i-1} p_{ilk} J_{ilk}, \quad (1.1.16)$$

$$J_{ilk} = \int_{t_k}^{t_{k+1}} dt \iint_{D_{il}} G(\beta, \alpha, \tau - t, \xi, \zeta) \sin \xi d\xi d\zeta.$$

Интегралы J_{ilk} вычисляем аналитически с использованием первообразной $\tilde{G}_w(\beta, \alpha, \tau, \xi, \zeta)$ функции $G_w(\beta, \alpha, \tau, \xi, \zeta) \sin \xi$ по переменным ξ, ζ и τ :

$$\tilde{G}_w(\beta, \alpha, \tau, \xi, \zeta) = \int dt \int d\xi \int G_w(\beta, \alpha, \tau - t, \xi, \zeta) \sin \xi d\zeta,$$

$$J_{ilk} = \tilde{G}_w(\beta, \alpha, \tau_{k+1}, \xi_{i+1}, \zeta_{l+1}) + \tilde{G}_w(\beta, \alpha, \tau_k, \xi_i, \zeta_{l+1}) + \tilde{G}_w(\beta, \alpha, \tau_k, \xi_{i+1}, \zeta_l) +$$

$$+ \tilde{G}_w(\beta, \alpha, \tau_{k+1}, \xi_i, \zeta_l) - \tilde{G}_w(\beta, \alpha, \tau_k, \xi_{i+1}, \zeta_{l+1}) - \tilde{G}_w(\beta, \alpha, \tau_{k+1}, \xi_{i+1}, \zeta_l) -$$

$$- \tilde{G}_w(\beta, \alpha, \tau_{k+1}, \xi_i, \zeta_{l+1}) - \tilde{G}_w(\beta, \alpha, \tau_k, \xi_i, \zeta_l),$$

$$\tau_k = \tau - t_k, \quad \tau = K\Delta_t.$$

Отметим, что при вычислении перемещений с использованием описанного алгоритма нет необходимости в дискретизации угловых переменных β и α .

В качестве примера рассмотрим воздействие на оболочку давления $p = H(\Omega)H(\tau)$, где $H(\tau)$ – функция Хевисайда, $H(\Omega)$ – характеристическая функция области. В расчетах полагаем, $\Omega = [\pi/6, \pi/3] \times [0, \pi/6]$, а материал оболочки – сталь, чему соответствуют параметры $\gamma = 1/40$, $\eta_1 = 1$, $\eta_2 = 0.588$.

На рис. 4а,б изображены распределения нормальных перемещений по меридиональной координате β при $\alpha = \pi/12$ и осевой координате α при $\beta = \pi/4$ соответственно в различные моменты времени: сплошные кривые соответствуют времени $\tau = 0.1$, штриховые – $\tau = 0.3$, а штрихпунктирные – $\tau = 0.5$. Графики построены в полярных системах координат с углами β и α относительно недеформированных сечений оболочки.

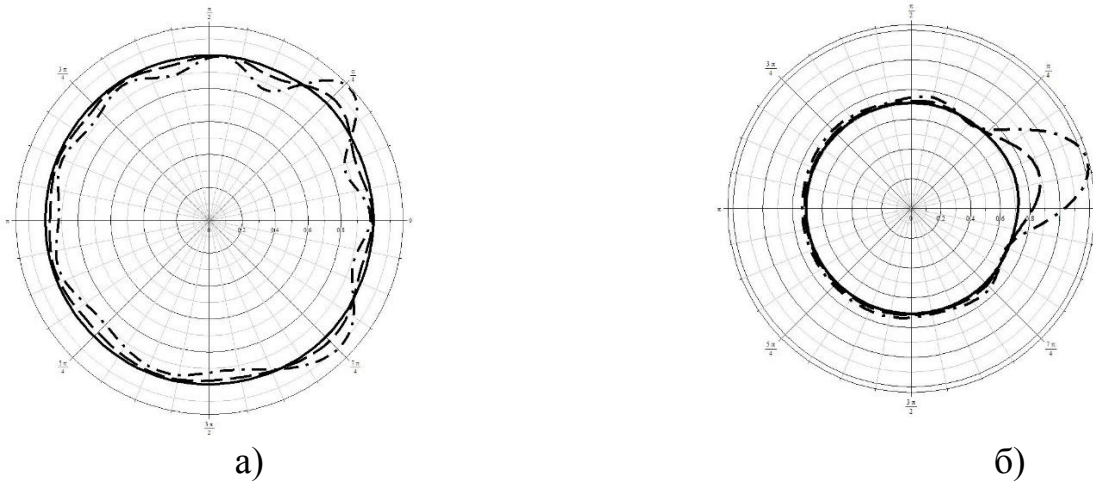


Рис. 4. Распределения нормальных перемещений по меридиональной и осевой координате

На рис. 5 проиллюстрировано сравнение распределений нормальных перемещений сферической оболочки с упругим наполнителем по углу β в момент времени $\tau = 0.5$ в случае осесимметричной задачи при воздействии внешнего нормального давления $p = -H(\tau)H(\pi/8 - |\alpha|)\cos(\alpha)$. Сплошная кривая соответствует оболочке с наполнителем, а штриховая – пустой оболочке. В качестве материала наполнителя использован алюминий. Соответствующие безразмерные параметры: $\gamma = 0.025$, $\eta = 0.504$, $\eta_1 = 0.98$, $\eta_2 = 0.476$.

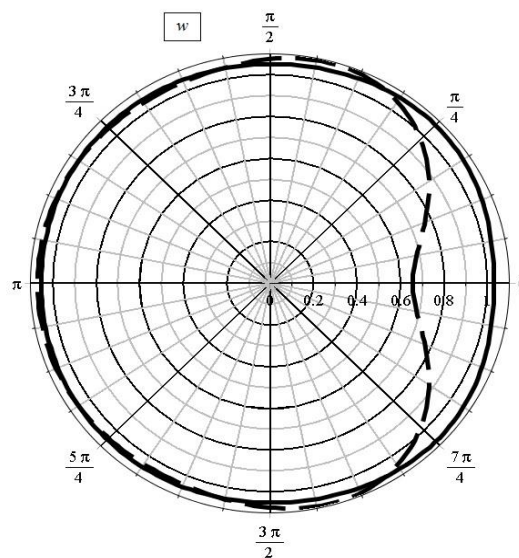


Рис. 5. Сравнение распределений нормальных перемещений пустой оболочки и оболочки с наполнителем.

В четвёртой главе рассмотрены плоские и осесимметричные нестационарные контактные задачи с подвижными границами для цилиндрической и сферической оболочек и упругого полупространства, а также для двух цилиндрических или сферических оболочек с учётом наличия в них упругого заполнителя.

Для решения нестационарных кантатных задач для оболочек и упругого полупространства разработаны два метода. Первый из них справедлив только для сверхзвукового этапа взаимодействия. На этом этапе скорость расширения границы области контакта больше либо равна максимальной скорости распространения волн в оболочке и в полупространстве. При этом перемещения не выходят за границу зоны контакта. Для этого этапа задача сведена к бесконечной системе интегро-дифференциальных уравнений относительно коэффициентов разложения искомых функций в ряды по собственным функциям цилиндрических и сферических оболочек (тригонометрическим функциям в случае цилиндрической оболочки или полиномам Лежандра и Гегенбауэра в случае сферической оболочки). Решение задачи строится в декартовой прямоугольной системе координат Oxz . Ось Oz направлена вглубь полупространства, а Ox – вдоль его невозмущённой свободной поверхности. При решении задачи используется интегральная формула связи контактного давления с нормальными перемещениями [1-3, 15].

Второй метод разработан для произвольного этапа нестационарного контактного взаимодействия. Здесь разрешающей является система интегральных уравнений относительно контактного давления, которая решается численно с использованием специальных квадратурных формул, позволяющих учитывать сингулярные особенности ядер интегральных операторов. Построена разностная схема для разрешающей системы уравнений и численный алгоритм решения [41, 42]. При этом используется итерационная процедура (9), (10), позволяющая уточнить положения границ области контакта с учётом деформируемости граничных поверхностей ударника и основания, а также учесть возможный частичный отрыв граничных поверхностей и выход перемещений за границы области контакта [2, 4, 7, 19, 27, 34].

В качестве примера рассмотрим вертикальный удар круговой цилиндрической оболочки, выполненной из стали, по стальному упругому полупространству ($\eta = 0.492, \eta_1 = 1.034, \eta_2 = 0.552, m_0 = 0.3$ – безразмерная погонная масса оболочки, $V_0 = 0.05$).

На рис. 5 представлено сравнение распределений контактного давления по области взаимодействия для момента времени $\tau = 0.06$. Сплошная кривая соответствует итерационному методу с использованием процедуры (9), (10), пунктирная – нулевой итерации.

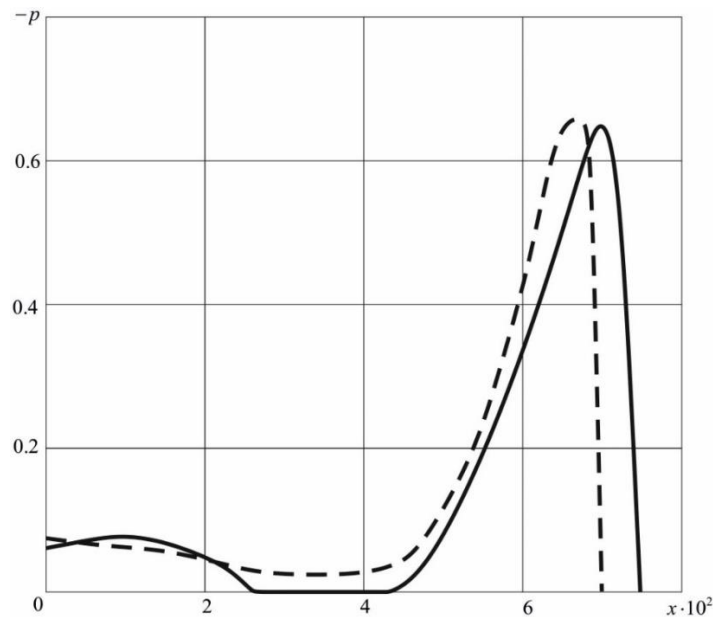


Рис. 5. Распределение контактного давления по области взаимодействия для момента времени $\tau = 0.06$. Сплошная кривая соответствует итерационному методу с использованием процедуры (9), (10), пунктирная – нулевой итерации.

Процесс внедрения оболочки в полупространство изображен на рис. 6. Хорошо видно, что при достаточно большом τ начинают появляться зоны отслоения граничных поверхностей оболочки и полупространства (кавитация). Также имеет место выход перемещений за границу области контакта (w – нормальные перемещения оболочки, u_z – нормальные перемещения границы полупространства).

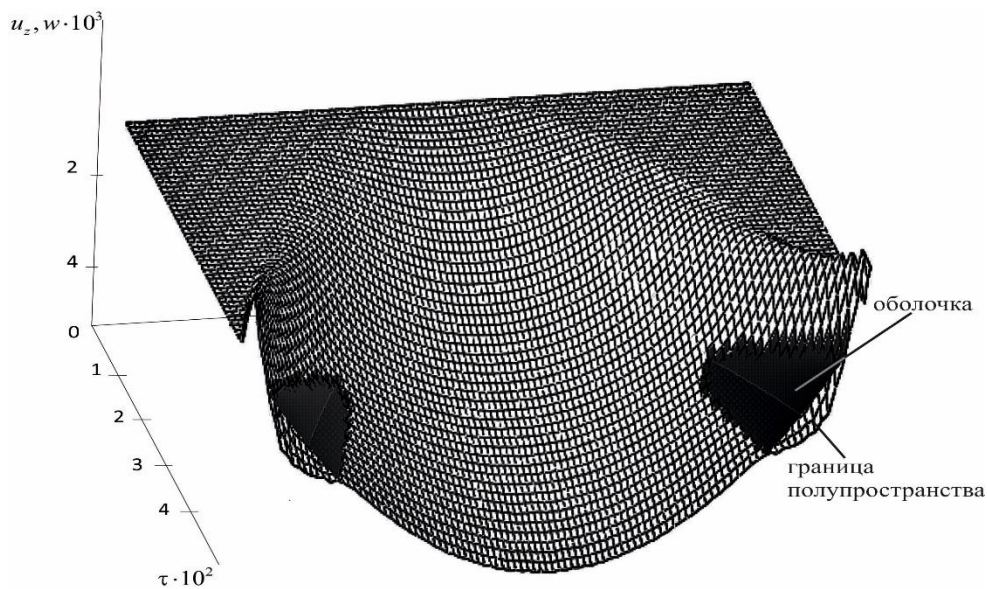


Рис. 6. Пространственно-временное распределение нормальных перемещений на границе упругого полупространства.

Кривые на рис. 7 показывают распределение нормальных перемещений оболочки по координате x при принятии в качестве материала полупространства меди ($\eta = 0.488$, $\eta_1 = 1.347$, $\eta_2 = 0.72$, $m_0 = 0.3$, $V_0 = 0.05$). Сплошные кривые относятся к оболочке, пунктирные – к полупространству.

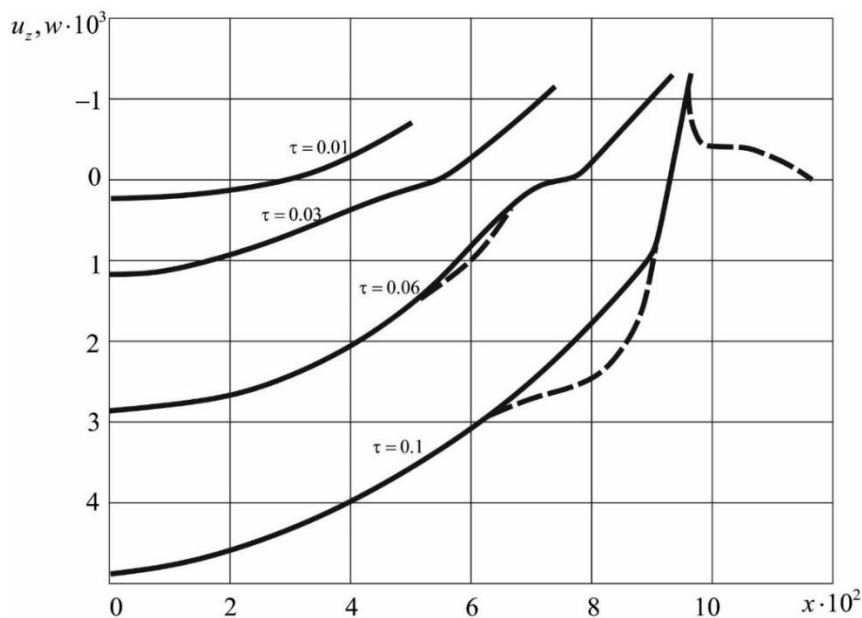


Рис. 7. Распределение нормальных перемещений на границе полупространства в различные моменты времени (материал оболочки – сталь, материал полупространства – медь). Сплошные кривые соответствуют оболочке, пунктирные – границе полупространства.

В этой же главе приведены постановки задач о нестационарном контактно-взаимодействии двух цилиндрических или сферических оболочек с учётом наличия в них упругого заполнителя, получены системы разрешающих уравнений. Построены и реализованы численно-аналитические алгоритмы решения [19]. Проведён анализ влияния упругого заполнителя на процесс нестационарного контактного взаимодействия.

В качестве примера расчёта рассмотрим процесс нестационарного контактного взаимодействия двух стальных сферических оболочек с упругими заполнителями, выполненными из стали. Одна из оболочек (основание) в начальный момент времени покоится, а другая (ударник) движется с начальной скоростью $V_0 = 0.17$. Примем следующие значения безразмерных параметров: $R_0 = 1$, $R_1 = 0.6$, $\gamma_1 = 8.6 \cdot 10^{-3}$, $\gamma_2 = 9.6 \cdot 10^{-3}$, $\eta_{01} = \eta_{11} = \kappa_{01} = \kappa_{11} = 1$, $\eta_{02} = \eta_{12} = \kappa_{02} = \kappa_{12} = 0.53$. R_m , $m = 0, 1$ – радиусы оболочек. В обозначениях R_m , η_{m1} , η_{m2} , κ_{m1} , κ_{m2} индекс $m = 0$ относится к оболочке-основанию, а с индексом $m = 1$ – к оболочке-ударнику.

Распределения давления по области контакта в различные моменты времени представлены на рис. 8. Здесь сплошная кривая соответствует моменту времени $\tau = 0.1$, пунктирная – $\tau = 0.2$, штрихпунктирная – $\tau = 0.3$.

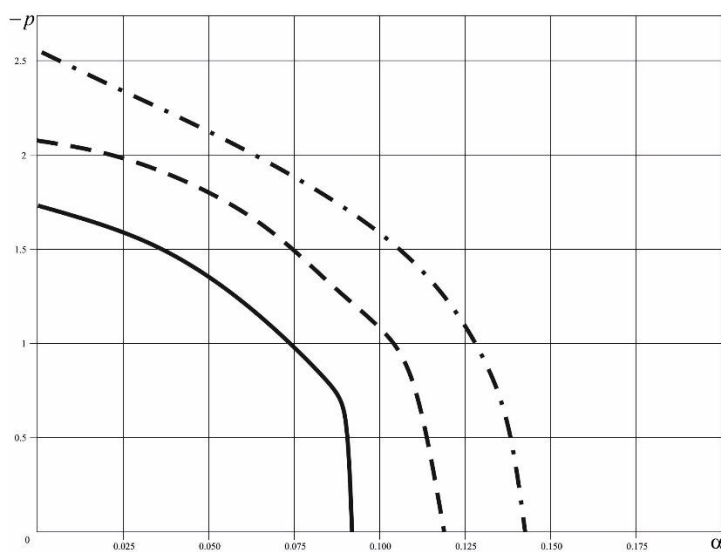


Рис. 8. Распределения давления по области контакта в различные моменты времени.

Положения границ ударника и основания представлены на рис. 9. Сплошные кривые соответствуют моменту времени $\tau=1$, пунктирные – $\tau=0.6$, штрихпунктирные – $\tau=0.3$. Графики изображены в декартовой прямоугольной системе координат Oxz , плоскость $z=0$ которой совпадает с общей касательной плоскостью к оболочкам в момент начала контактного взаимодействия.

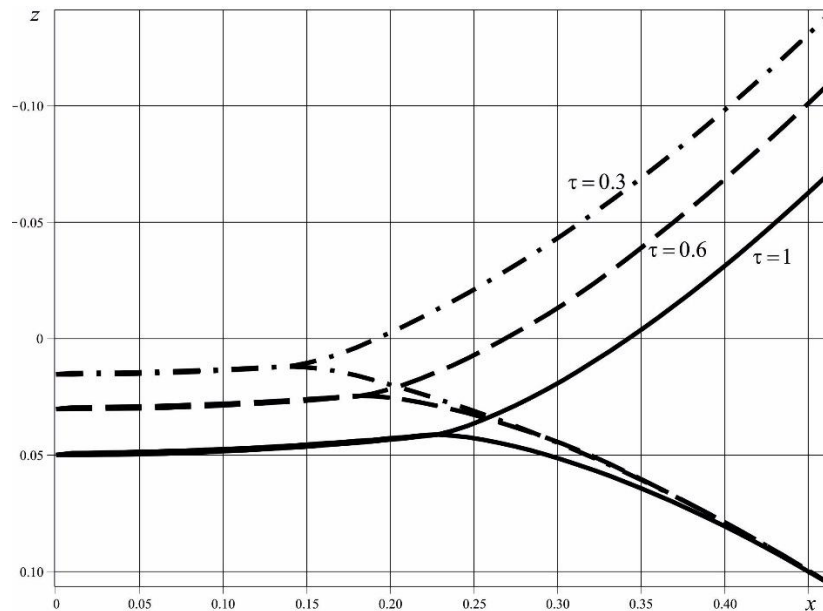


Рис. 9. Положения границ ударника и основания в различные моменты времени.

Сравнения графиков положения границ оболочки-ударника и оболочки-основания с учётом заполнителя (сплошные кривые) и без заполнителя в момент времени $\tau=1$ представлено на рис. 10. Видно, что наличие заполнителя оказывает значительное влияние.

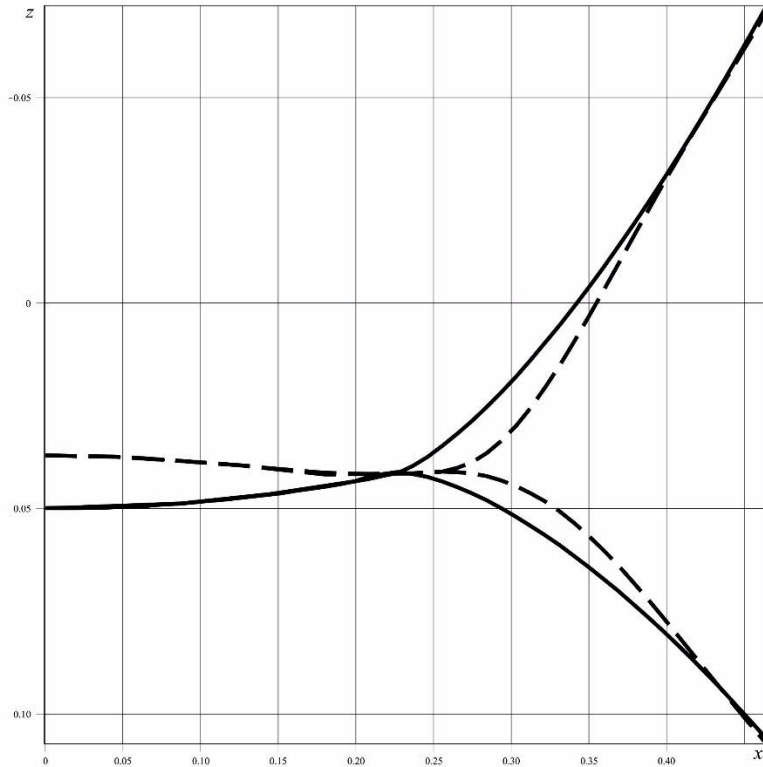


Рис. 10. Положения границ ударника и основания с учётом (сплошные кривые) и без учёта (пунктирные кривые) заполнителя.

Пятая глава посвящена решению пространственной контактной задачи с подвижными границами для абсолютно твердого тела и цилиндрической оболочки [12, 31, 36].

Полагаем, что в начальный момент времени $\tau = 0$ с покоящейся оболочкой входит в контакт абсолютно жесткий ударник, ограниченный гладкой выпуклой поверхностью. Полагаем, что вектор начальной скорости ударника V_0 коллинеарен оси Ox (рис. 11) и направлен к центральной оси оболочки. Таким образом, рассматривается случай бокового удара.

Полагаем, что контакт между ударником и оболочкой происходит в условиях свободного проскальзывания ($D(\tau)$ – область контакта, граница которой зависит от времени.):

$$\begin{aligned} p(\alpha, z, \tau) < 0, & (\alpha, z) \in D(\tau); \\ p(\alpha, z, \tau) = 0, & (\alpha, \beta) \notin D(\tau). \end{aligned} \tag{17}$$

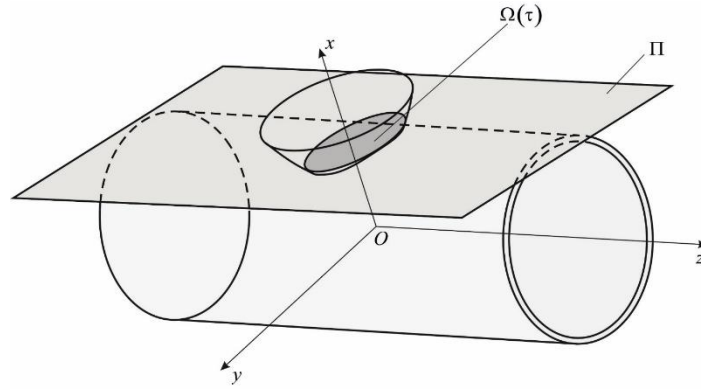


Рис. 11.

Первоначально оболочка находится в недеформированном состоянии, что соответствует нулевым начальным условиям:

$$\mathbf{w}|_{\tau=0} = \dot{\mathbf{w}}|_{\tau=0} = \mathbf{0}. \quad (18)$$

В линейной постановке задачи условия контакта ставим на фиктивной смоченной поверхности, в качестве которой используем плоскую область $\Omega(\tau)$, принадлежащую плоскости Π , касательной к поверхностям оболочки и ударника в начальный момент времени (рис. 11).

В предположении о малости размера пятна контакта ($\text{diam}\Omega(\tau) \ll 1$) можно положить

$$\sin \alpha \approx \alpha \approx y, \quad (y, z) \in \Omega(\tau). \quad (19)$$

Тогда на поверхностях ударника и полупространства с учётом условий свободного проскальзывания (17) справедливы следующие соотношения

$$w(y, z, \tau)|_{(y, z) \in \Omega(\tau)} = u_T(y, z, \tau)|_{(y, z) \in \Omega(\tau)}, \quad p(y, z, \tau)|_{(y, z) \in \Omega(\tau)} < 0, \quad (20)$$

где $u_T(y, z, \tau)$ – перемещение граничной поверхности ударника.

Положим, что положение поверхности, ограничивающей ударник, в текущий момент времени τ задаётся явным уравнением в системе координат $Oxyz$:

$$\begin{aligned} x = u_T(y, z, \tau) &= f(y, z) + u_c(\tau), \\ u_c(0) &= 0, \end{aligned} \quad (21)$$

где функция $f(y, z)$ определяет положение поверхности, ограничивающей ударник, в нулевой момент времени $\tau = 0$, $u_c(\tau)$ – перемещение центра масс ударника по оси Ox .

Основное разрешающее интегральное уравнение (1) относительно искомого контактного давления $p(y, z, \tau)$ в этом случае принимает вид:

$$\int_0^\tau dt \iint_{\Omega(t)} G_w(y - \xi, z - \zeta, \tau - t) p(\xi, \zeta, t) dS = f(y, z) + u_c(\tau), \quad (22)$$

где $G_w(y, z, \tau)$ – пространственная функция влияния для цилиндрической оболочки, найденная в главе 2.

В уравнении (22) кроме контактного давления неизвестными являются также область контакта $\Omega(\tau)$ и перемещение центра масс ударника $u_c(\tau)$.

Для получения замкнутой системы сначала определим соотношение для определения положения границы области контакта $\Omega(\tau)$. Она определяется из условия пересечения поверхности ударника с плоскостью Π :

$$f(y, z) + u_c(\tau) = 1. \quad (23)$$

Перемещение центра масс ударника определяется уравнением его движения, записанным в интегральной форме

$$u_c(\tau) = V_0 \tau + \frac{1}{m} \int_0^\tau (\tau - t) dt \iint_{\Omega(t)} p(y, z, t) dS, \quad (24)$$

Уравнения (22)-(24) составляют замкнутую систему. Для её решения используем численно-аналитический алгоритм, основанный на методе механических квадратур с использованием итерационной процедуры уточнения границ области контакта.

В качестве примера рассмотрим нестационарное контактное взаимодействие круговой цилиндрической оболочки, радиуса $R = 1$ и толщиной $h = 0.025$ с абсолютно твердым ударником, ограниченным поверхностью, имеющей форму параболоида вращения:

$$f(y, z) = y^2 + z^2 + 1.$$

В качестве материала оболочки примем сталь со следующими характеристиками: $\rho = 7850 \text{ кг/м}^3$, $\lambda = 1.15 \times 10^{11} \text{ Па}$, $\mu = 7.69 \times 10^{10} \text{ Па}$, чему соответствуют безразмерные параметры: $\eta = 0.53$, $\gamma = 1.3 \times 10^{-6}$.

На рис. 12 изображены распределения контактного давления по координате α (с учётом предположения о том, что $y \approx \alpha$) в момент времени $\tau = 0.3$ при начальной скорости ударника $V_0 = 0.01$. Сплошная кривая соответствует координате $z = 0$, штриховая – $z = 0.15$, штрихпунктирная – $z = 0.3$.

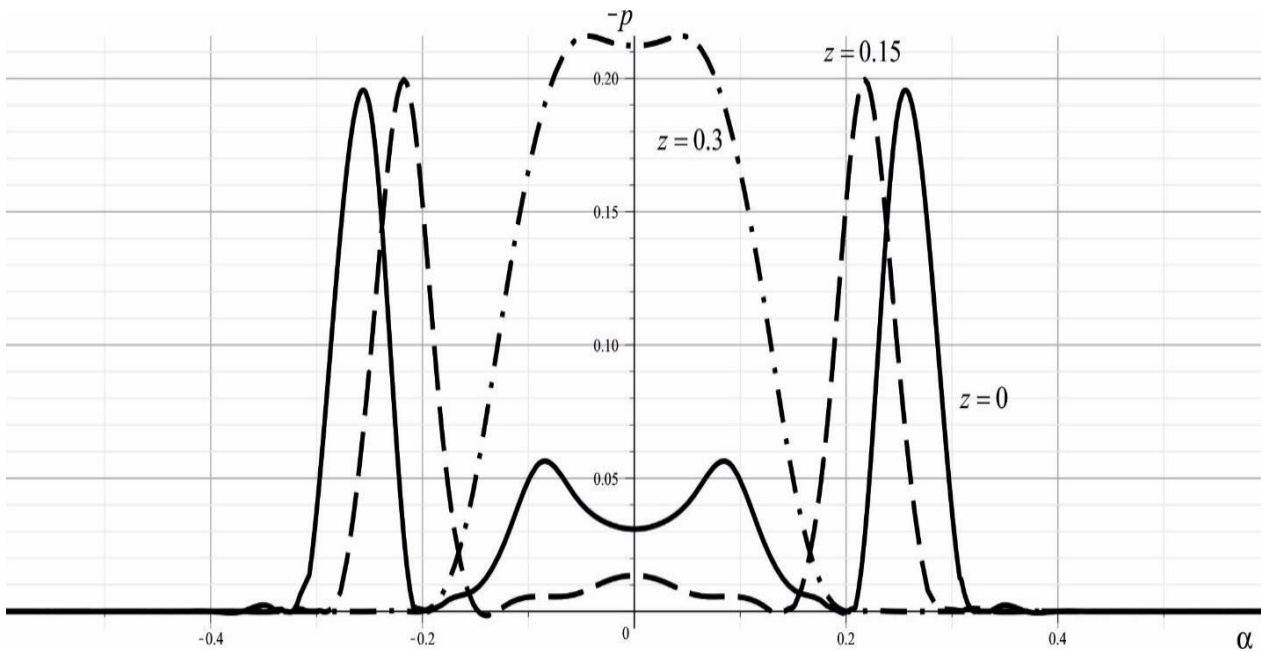


Рис. 12. Распределение контактного давления по угловой координате, $\tau = 0.3$, $V_0 = 0.01$.

Пространственное распределение нормальных перемещений оболочки в момент времени $\tau = 0.6$ при $V_0 = 0.1$ представлены на рис. 13. Для наглядности значения нормальных перемещений увеличены в 10 раз.

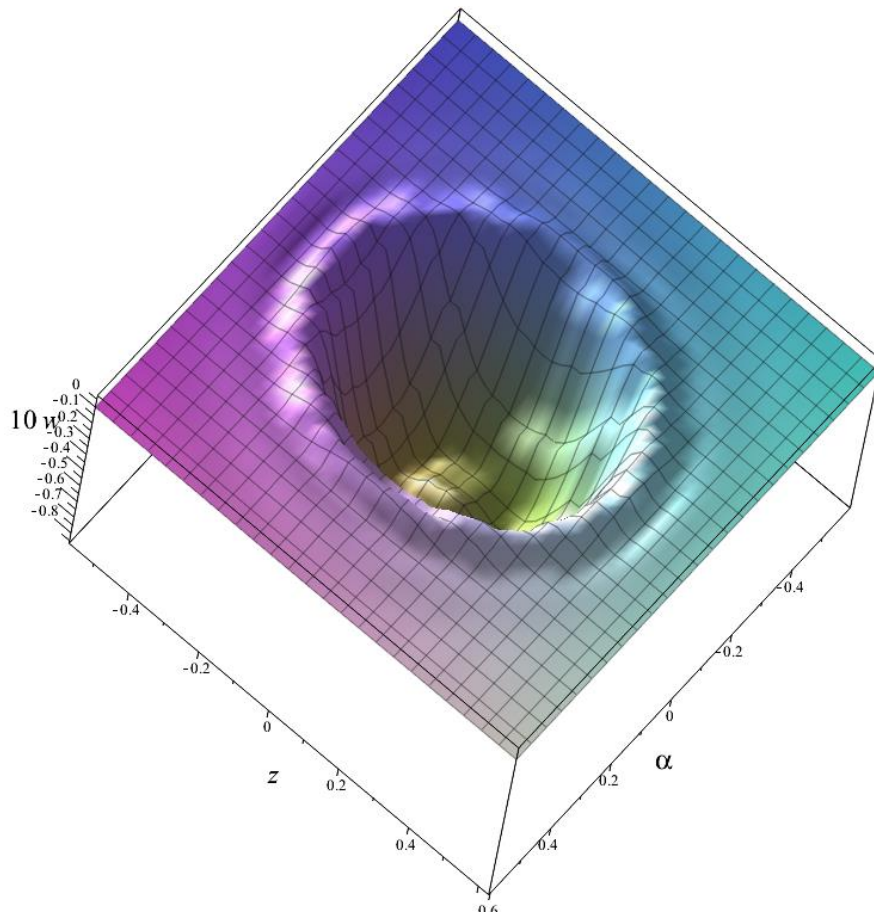


Рис. 13. Пространственное распределение нормальных перемещений,
 $\tau = 0.6, V_0 = 0.1$.

Основные результаты и выводы

1. Дана математическая постановка нестационарных контактных задач для тонких цилиндрических и сферических оболочек с заполнителем и без него и упругого полупространства при учете подвижности границ и многосвязности области контакта.

2. Развита и обобщена методика решения таких контактных задач, основанная на использовании функций влияния, включающая итеративный процесс для определения области контакта. Доказана эффективность применяемого подхода к решению за счёт существенного снижения размерности исследуемых задач.

3. Построены и исследованы нестационарные двумерные и пространственные функции влияния для цилиндрических и сферических оболочек с заполнителем и без него.

4. Построено решение нестационарных двумерных контактных задач с подвижными границами для цилиндрических или сферических оболочек и упругого полупространства. Предложено и реализовано два подхода, справедливые на сверхзвуковом и произвольном этапе контактного взаимодействия. Проведено сравнение и показано совпадение результатов, полученных и использованием этих подходов.

5. Получены решения нестационарных контактных задач для двух цилиндрических или сферических оболочек с учётом упругого заполнителя. Проведен анализ влияния наличия заполнителя на процесс контактного взаимодействия.

6. Для произвольного временного интервала разработан и реализован алгоритм решения пространственной нестационарной контактной задачи с подвижными границами для цилиндрической оболочки и абсолютно твёрдого ударника, ограниченного гладкой выпуклой поверхностью. Получены и проанализированы результаты расчётов.

Основные публикации по теме диссертации

Статьи в журналах из перечня ВАК

1. Горшков А.Г., Медведский А.Л., Тарлаковский Д.В., Федотенков Г.В. Нестационарные контактные задачи с подвижными границами для деформируемого тела и полупространства // Известия вузов. Северо–Кавказский регион. Серия: Естественные науки. – 2000. – № 3. – С. 41–45.
2. Горшков А.Г., Тарлаковский Д.В., Федотенков Г.В. Плоская задача о вертикальном ударе цилиндрической оболочки по упругому полупространству // Изв. АН. МТТ. – 2000. – № 5. – С. 151–158.
3. Горшков А.Г., Тарлаковский Д.В., Федотенков Г.В. Удар цилиндрической оболочки по упругой полуплоскости // Известия вузов. Северо – Кавказский регион. Серия: Естественные науки. – 2001. – Спецвыпуск.– С. 51–53.
4. Амар Абдул Карим Салман, Горшков А.Г., Тарлаковский Д.В., Федотенков Г.В. Удар деформируемым цилиндрическим телом по упругому полупространству // Изв. РАН. МТТ – 2004. – № 3. – С. 82 – 90.
5. Суворов Е.М., Федотенков Г.В. Плоская нестационарная задача о воздействии поверхностной нагрузки на моментно упругую полуплоскость // Вестник Нижегородского университета им. Н.И. Лобачевского. – 2011. – № 4. – Ч. 4. – С. 1794–1796.
6. Кузнецова Е.Л., Тарлаковский Д.В., Медведский А.Л., Федотенков Г.В. Воздействие нестационарной распределенной нагрузки на поверхность упругого слоя // Электронный журнал «Труды МАИ». – 2013. Вып. 71. <http://trudymai.ru/upload/iblock/113/113eac4247e0fe0472eafa775f9805ff.pdf?lang=ru&issue=71>.
7. Михайлова Е.Ю., Тарлаковский Д.В., Федотенков Г.В. Нестационарный контакт сферической оболочки и упругого полупространства // Электронный журнал «Труды МАИ». – 2014. – Вып. 78. <http://trudymai.ru/upload/iblock/540/540b786eac60d751a2e5f5b8f745d731.pdf?lang=ru&issue=78>.

8. Оконечников А.С., Тарлаковский Д.В., Федотенков Г.В. Нестационарное движение нормальной сосредоточенной нагрузки вдоль границы упругой полуплоскости // Труды МАИ. – 2015 – № 82. https://www.mai.ru/upload/iblock/0f1/okonechnikov_tarlakovskiy_fedotenzkov_rus.pdf.
9. Вестяк В.А., Федотенков Г.В. Алгоритм численного обращения преобразования Лапласа в классе обобщенных функций, образующих алгебру со сверткой // Прикладная математика и математическая физика. – 2015. – Т.1. – №1. – С. 67–76.
10. Ломунов А.К., Пряжевский Р.Д., Федотенков Г.В. Нестационарная контактная задача для абсолютно твердого гладкого штампа и упругой полуплоскости на дорелеевском интервале движения границ области взаимодействия // Проблемы прочности и пластичности. – 2017. – Т 79. – № 1. – С. 17–27.
11. Пещерикова О.Н., Федотенков Г.В. Воздействие нестационарной поверхностной нагрузки на упруго–пористое полупространство // Итоги науки и техники. Современная математика и ее приложения. Тематические обзоры. – 2019. – Т. 160. – С. 105–113.
12. Митин А.Ю., Тарлаковский Д.В., Федотенков Г.В. Нестационарный контакт цилиндрической оболочки и абсолютно твердого эллиптического параболоида // Труды МАИ. – 2019. – № 107. – <https://elibrary.ru/item.asp?id=41224820>.
13. Киреенков А.А., Федотенков Г.В. Движение композитной сферической оболочки по твердой поверхности с учётом комбинированного сухого трения // Механика композиционных материалов и конструкций. – 2020. – Т. 26. – № 3. – С. 327-340. DOI: 10.33113/mkmk.ras.2020.26.03.327_340.03.

Статьи в журналах, цитируемые в WoS и Scopus

14. Тарлаковский Д.В., Федотенков Г.В. Аналитическое исследование особенностей напряжений в плоских нестационарных контактных задачах с

- подвижными границами // НАН Украины. Математические методы и физико–механические поля. – 2008 г. – Том. 51. – №2. – С. 202–207. = Tarlakovskiy D.V., Fedotenkov G.V. Analytic investigation of features of stresses in plane nonstationary contact problems with moving boundaries // Journal of Mathematical Sciences. – 2009. – Vol. 162. – No. 2. – Pp. 246 – 253. DOI: 10.1007/s10958-009-9635-4.
15. Михайлова Е.Ю., Федотенков Г.В. Нестационарная осесимметричная задача об ударе сферической оболочки по упругому полупространству (начальный этап взаимодействия) // Изв. РАН. МТТ. – 2011. – № 2. – С. 98–108. = Mikhailova E.Yu., Fedotenkov G.V. Nonstationary Axisymmetric Problem of the Impact of a Spherical Shell on an Elastic Half-Space (Initial Stage of Interaction) // Mechanics of Solids. – 2011. – Vol. 46. – No. 2. – Pp. 239–247. DOI: 10.3103/S0025654411020129.
16. Кузнецова Е.Л., Тарлаковский Д.В., Федотенков Г.В. Распространение нестационарных волн в упругом слое // Изв. РАН. МТТ. – 2011. – № 5. С. 144–152. = Kuznetsova E.L., Tarlakovskii D.V., Fedotenkov G.V. Propagation of unsteady waves in an elastic layer // Mechanics of Solids. – 2011. – Vol. 46. No 5. – Pp. 779–787. DOI: 10.3103/S0025654411050128.
17. Суворов Е.М., Тарлаковский Д.В., Федотенков Г.В. Плоская задача об ударе твердого тела по полупространству, моделируемому средой Коссера // Прикладная математика и механика. – 2012. – Т. 76. – Вып. 5. – С. 850–859. = Suvorov Ye.M., Tarlakovskii D.V., Fedotenkov G.V. The plane problem of the impact of a rigid body on a half–space modelled by a Cosserat medium // Journal of Applied Mathematics and Mechanics. – 2012. – Vol. 76. – No 5. – Pp. 511–518. DOI: <https://doi.org/10.1016/j.jappmathmech.2012.11.015>.
18. Игумнов Л.А., Оконечников А.А., Тарлаковский Д.В., Федотенков Г.В. Плоская нестационарная задача о движении поверхностной нагрузки по упругому полупространству // Математические методы и физико–механические поля. – 2013.– Т. 56. – № 2. – С. 157 –163. = L.A. Igumnov, A.S. Okonechnikov, D.V. Tarlakovskii, and G.V. Fedotenkov Plane nonstationary

- problem of motion of the surface load over an elastic half-space // *Journal of Mathematical Sciences*. 2014. – Vol. 174. – No. 2. – Pp. 193–201. DOI 10.1007/s10958–014–2100–z.
19. Тарлаковский Д.В., Федотенков Г.В. Двумерный нестационарный контакт упругих цилиндрических или сферических оболочек // *Проблемы машиностроения и надежности машин*. – 2014. – №2. – С 69–76. = Tarlakovskii D.V., Fedotenkov G.V. Two-Dimensional Nonstationary Contact of Elastic Cylindrical or Spherical Shells // *Journal of Machinery Manufacture and Reliability*. – 2014. – Vol. 43. – No 2. – Pp. 145–152. DOI: 10.3103/S1052618814010178.
 20. Тарлаковский Д.В., Федотенков Г.В. Пространственное нестационарное движение упругой сферической оболочки // *Изв. РАН. МТТ*. – 2015. – № 2. – С. 118–128. = Tarlakovskii D.V., Fedotenkov G.V. Nonstationary 3D Motion of an elastic Spherical Shell // *Mechanics of Solids*. – 2015. – Vol. 50. – No 2. – Pp. 208–217. DOI: 10.3103/S0025654415020107.
 21. Тарлаковский Д.В., Федотенков Г.В. Воздействие нестационарного давления на цилиндрическую оболочку с упругим наполнителем // *Ученые записки Казанского университета. Серия физико-математические науки*. – 2016. – Т. 158. – Кн. 1. – С. 141–151. WOS:000408356100011.
 22. Тарлаковский Д.В., Федотенков Г.В. Нестационарные задачи для упругой полуплоскости с подвижной точкой смены граничных условий // *Вестник ПНИПУ*. – 2016. – № 3. С. 188–206. = Tarlakovskii D. V., Fedotenkov G. V. Non-stationary problems for elastic half-plane with moving point of changing boundary conditions // *PNRPU Mechanics Bulletin*. – 2016. – No. 3. – Pp. 188–206. doi:10.15593/perm.mech/2016.3.13.
 23. Fedotenkov G.V., Okonechnikov A.S., Rabinskiy L.N., Tarlakovskii D.V. A nonstationary dynamic problem on the effects of surface loads on a half-space with a nanosized structure within the framework of the Cosserat medium model // *Nanomechanics Science and Technology: An International Journal*. – 2016. – No 6(4). – Pp. 61–77. DOI: 10.1615/NanomechanicsSciTechnolIntJ.v7.i1.40.

24. Вестяк А.В., Игумнов Л.А., Тарлаковский Д.В., Федотенков Г.В. Воздействие нестационарного давления на тонкую сферическую оболочку с упругим наполнителем // Вычислительная механика сплошных сред. – 2016. – Т. 9. – № 4. – С. 443–452. DOI: 10.7242/1999–6691/2016.9.4.37.
25. Gregory F. Fedotenkov, Elena Yu. Mikhailova, Elena L. Kuznetsova, Lev N. Rabinskiy Modeling the unsteady contact of spherical shell made with applying the additive technologies with the perfectly rigid stamp // International Journal of Pure and Applied Mathematics. – 2016. – Vol. 111. – No. 2. – Pp. 331–342. DOI: 10.12732/ijpam.v111i2.16.
26. Okonechnikov A.S., Tarlakovski D.V., Ul'yashina A.N., Fedotenkov G.V. Transient reaction of an elastic half–plane on a source of a concentrated boundary disturbance // IOP Conference Series: Materials Science and Engineering. – 2016. – Vol. 158. – No 1. – Pp. 012073. Doi:10.1088/1757–899X/158/1/012073.
27. Mikhailova E.Yu., Tarlakovskii D.V., Fedotenkov G.V. Transient contact problem for spherical shell and elastic half–space // Shell Structures: Theory and Applications. – 2017. – Vol. 4. – Pp. 301–304. DOI: 10.1201/9781315166605-67.
28. Mikhailova E.Yu., Tarlakovskii D.V., Fedotenkov G.V. The impact of liquid filled concentric spherical shells with a rigid wall // Shell Structures: Theory and Applications. – 2017. – Vol. 4. – Pp. 305–308. DOI: 10.1201/9781315166605-68.
29. Tarlakovskii D.V., Fedotenkov G.V. Analytical solutions of some nonstationary contact problems with moving boundaries // In book: Proceedings of the First International Conference on Theoretical, Applied and Experimental Mechanics. – 2019. – Pp. 383–384. DOI: 10.1007/978–3–319–91989–8_89.
30. Mikhailova E.Yu., Tarlakovskii D.V., Fedotenkov G.V. Transient contact problem for liquid filled concentric spherical shells and a rigid barrier // Proceedings of the First International Conference on Theoretical, Applied and Experimental Mechanics. – 2019. – Pp. 385–386. DOI: 10.1007/978–3–319–91989–8_92.

31. Kalinchuk V.V., Mitin A.Y., Fedotenkov G.V. Three-dimensional non-stationary motion of Timoshenko-type circular cylindrical shell // Lobachevskii Journal of Mathematics. – 2019. – Vol. 40. – No. 3. – 3p. 311–320. <https://doi.org/10.1134/S1995080219030107>.
32. Rabinskiy L.N., Tushavina O.V., Fedotenkov G.V. Plain non-stationary problem of the effect of a surface load on an elastic-porous half-space // Asia Life Sciences. – 2019. – Vol. 28. – No 1. – Pp. 149–162. eid=2-s2.0-85070528063.
33. Fedotenkov G.V., Tarlakovskii D.V., Mitin A.Yu. Transient spatial motion of cylindrical shell under influence of non-stationary pressure // Proceedings of the Second International Conference on Theoretical, Applied and Experimental Mechanics. Structural Integrity. – Springer Nature Switzerland AG. – 2019. – Pp. 264–269. /doi.org/10.1007/978-3-030-21894-2.
34. Mikhailova E.Yu, Tarlakovskii D.V., Fedotenkov G.V. The Unsteady Contact Interaction Problem of an Absolutely Rigid Body and a Membrane // Proceedings of the Second International Conference on Theoretical, Applied and Experimental Mechanics. Structural Integrity. – Springer Nature Switzerland AG. – 2019. – Pp. 289–293. /doi.org/10.1007/978-3-030-21894-2.
35. Михайлова Е.Ю., Тарлаковский Д.В., Федотенков Г.В. Обобщенная линейная модель динамики тонких упругих оболочек // Ученые записки Казанского университета. Серия физико-математические науки. – 2018. – Т. 160, кн. 3. – С. 561–577. = Mihajlova E.Yu., Tarlakovskii D.V., Fedotenkov G.V. A Generalized Linear Model of Dynamics of Thin Elastic Shells // Uchenye zapiski kazanskogo universiteta-seriya fiziko-matematicheskie nauki Vol. 160, No. 3, pp. 561-577. WOS:000462447200011.
36. Okonechnikov A.S., Tarlakovsky D.V., Fedotenkov G.V. Transient Interaction of Rigid Indenter with Elastic Half-plane with Adhesive Force // Lobachevskii Journal of Mathematics. – 2019. – Vol. 40. – No. 4. – Pp. 489–498. DOI: 10.1134/S1995080219030132.
37. Yulong LI, Arutiunian A.M., Kuznetsova El.L., Fedotenkov G.V. Method for solving plane unsteady contact problems for rigid stamp and elastic half-space

- with a cavity of arbitrary geometry and location // INCAS BULLETIN. – 2020. – Vol. 12, Special Issue. – Pp. 99-113. <https://doi.org/10.13111/2066-8201.2020.12.S.9>.
38. Оконечников А.С., Тарлаковский Д.В., Федотенков Г.В. Пространственная нестационарная контактная задача для цилиндрической оболочки и абсолютно твердого тела // Известия российской академии наук. Механика твердого тела. – 2020. – №3. – С. 80–91. = Okonechnikov A.S., Tarlakovsky D.V., and Fedotenkov G.V. Spatial Non-Stationary Contact Problem for a Cylindrical Shell And Absolutely Rigid Body // Mechanics of Solids. – 2020. – Vol. 55. – No. 3. – Pp. 366–376.
39. Tarlakovskii, D.V., Fedotenkov G.V. Non-stationary Contact Problems for Thin Shells and Solids // Structural Integrity. – 2020. – No 16. – Pp. 287-292. DOI: 10.1007/978-3-030-47883-4_51.
40. Mikhailova E.Yu, Tarlakovskii D.V., Fedotenkov G.V. Impact of Transient Pressure on a Half-Space with Membrane Type Coating // Structural Integrity. – 2020. – No 16. – Pp. 312-315. DOI: 10.1007/978-3-030-47883-4_56.

Свидетельства о государственной регистрации программы для ЭВМ

41. Свид. 2012661354 Российская Федерация. Свидетельство о государственной регистрации программы для ЭВМ. Расчет сверхзвукового этапа контактного взаимодействия обтекателя летательного аппарата сферической формы при ударе о скальный грунт. / Е.Ю. Михайлова, Д.В. Тарлаковский, Г.В. Федотенков; заявитель и правообладатель Федеральное государственное бюджетное образовательное учреждение высшего профессионального образования «Московский авиационный институт (национальный исследовательский университет)» (RU) – № 2012619071; заявл. 25.10.12; опубл. 13.12.12.
42. Свид. 2014611055 Российская Федерация. Свидетельство о государственной регистрации программы для ЭВМ. Расчет нестационарного напря-

женно-деформированного состояния сферического обтекателя спускаемого космического аппарата при ударе о грунт. / Е.Ю. Михайлова, Д.В. Тарлаковский, Г.В. Федотенков; заявитель и правообладатель Федеральное государственное бюджетное образовательное учреждение высшего профессионального образования «Московский авиационный институт (национальный исследовательский университет)» (RU) – № 2013619305; заявл. 16.10.13; опубл. 23.01.14.