

МОСКОВСКИЙ АВИАЦИОННЫЙ ИНСТИТУТ (НАЦИОНАЛЬНЫЙ
ИССЛЕДОВАТЕЛЬСКИЙ УНИВЕРСИТЕТ)

На правах рукописи
УДК 004.032.26, 519.853, 519.622

Егорч

Егорчев Михаил Вячеславович

**ПОЛУЭМПИРИЧЕСКОЕ НЕЙРОСЕТЕВОЕ
МОДЕЛИРОВАНИЕ НЕЛИНЕЙНЫХ ДИНАМИЧЕСКИХ
СИСТЕМ**

Специальность 05.13.18 —
«Математическое моделирование, численные методы и комплексы программ»

Диссертация на соискание учёной степени
кандидата физико-математических наук

Научный руководитель:
доктор технических наук, доцент
Тюменцев Юрий Владимирович

Москва — 2019

Оглавление

	Стр.
Введение	4
Глава 1. Традиционный подход к моделированию динамических систем	18
1.1 Теоретический и эмпирический подходы к моделированию	18
1.2 Искусственные нейронные сети	22
1.3 Нейросетевые модели динамических систем	33
1.4 Методы обучения рекуррентных нейросетевых моделей	38
Глава 2. Полуэмпирический нейросетевой подход к моделированию динамических систем	44
2.1 Идея полуэмпирического нейросетевого подхода к моделированию	44
2.2 Процедура формирования полуэмпирических нейросетевых моделей	52
2.3 Полуэмпирическая нейросетевая модель движения маневренного самолета	64
Глава 3. Методы обучения полуэмпирических нейросетевых моделей динамических систем	78
3.1 Метод продолжения решения по параметру	91
3.2 Процедура формирования репрезентативного обучающего множества	99
Глава 4. Вычислительные эксперименты	109
4.1 Обучение полуэмпирической нейросетевой модели продольного углового движения летательного аппарата	111
4.2 Обучение полуэмпирической нейросетевой модели полного углового движения летательного аппарата	118
4.3 Обучение полуэмпирической нейросетевой модели продольного траекторного движения летательного аппарата	125
Заключение	132

Список сокращений и условных обозначений	135
Список литературы	136
Список рисунков	150
Список таблиц	153
Приложение А. Вспомогательные оценки	154

Введение

Математические модели динамических систем имеют множество применений: они могут быть использованы для прогнозирования поведения соответствующих систем, для осуществления адаптивного управления ими, а также для анализа различных характеристик систем (например, их устойчивости). Несмотря на то, что методы моделирования линейных стационарных динамических систем хорошо изучены, далеко не все объекты моделирования могут быть описаны при помощи таких моделей с требуемой точностью. Например, модель движения беспилотного летательного аппарата (БПЛА), предназначенная для использования в бортовой системе управления в реальном времени должна обеспечивать высокую точность прогноза траекторий системы на длительные временные интервалы в разнообразных режимах полета. При этом, свойства летательного аппарата могут изменяться в процессе функционирования заранее непредсказуемым образом, в частности, из-за повреждений в их конструкции и отказов оборудования. Адекватная модель подобного объекта является нелинейной, многомерной и нестационарной динамической системой. Рассмотрим различные подходы к разработке подобных моделей.

В рамках *теоретического подхода* к моделированию, математическая модель рассматриваемого объекта составляется на основе знания его структуры, принципов функционирования, а также известных фундаментальных соотношений (например, законов механики, термодинамики и т. д.). Зачастую, имеющихся знаний свойств моделируемого объекта и внешней среды недостаточно для достижения нужной точности: так, в вышеупомянутой задаче моделирования движения летательного аппарата сложно учесть все факторы, оказывающие влияние на его аэродинамические характеристики. Кроме того, полученная модель не обладает свойством адаптивности — она является фиксированной в процессе функционирования системы. Изменения свойств летательного аппарата во время полета снизят точность модели, а следовательно, и системы управления, и могут привести к возникновению критической ситуации.

В рамках *эмпирического подхода* к моделированию, внутренняя структура объекта моделирования полагается полностью неизвестной, и используются исключительно экспериментальные данные о реакции системы на внешние воз-

действия. Выбирается определенный класс моделей, предположительно содержащий модель, достаточно точно описывающую рассматриваемый объект. Для поиска такой модели формулируется критерий качества, проверяемый на имеющихся экспериментальных данных, и решается соответствующая задача оптимизации.

По ряду причин в качестве требуемого класса моделей целесообразно выбрать класс искусственных нейронных сетей (ИНС) [1—3]. Во-первых, данный класс моделей является достаточно богатым, т. е. при минимальных предположениях о свойствах объекта моделирования этот класс содержит сколь угодно точную модель. Во-вторых, класс нейросетевых моделей заданной архитектуры параметризован конечным числом вещественных переменных, соответственно, задача поиска лучшей модели является задачей оптимизации в конечномерном векторном пространстве. Также, нейронные сети являются гладкими функциями настраиваемых параметров, поэтому, если критерий качества модели является гладкой функцией выходов соответствующей сети, то он будет также являться гладкой функцией параметров. Таким образом, для поиска экстремума критерия качества могут быть использованы эффективные итеративные методы оптимизации первого и второго порядков [4—6]. В-третьих, существуют методы адаптации [7; 8], позволяющие в режиме реального времени корректировать нейросетевую модель для сохранения ее адекватности при изменении свойств объекта моделирования.

Рассмотрим подробнее вопрос о возможностях класса нейросетевых моделей описывать нелинейные многомерные динамические системы. Прежде всего, имеются теоретические результаты, показывающие, что нейронные сети прямого распространения с одним или более скрытым слоем позволяют с любой наперед заданной точностью аппроксимировать любую непрерывную функцию многих переменных на компакте (теорема об универсальной аппроксимации) [9; 10]. На этом свойстве нейронных сетей прямого распространения также основывается результат [11], показывающий, что рекуррентные нейронные сети Элмана [12] позволяют с любой заданной наперед точностью, на любом заданном конечном сегменте времени моделировать управляемые динамические системы в дискретном времени в компактной области пространства состояний и управлений при условии, что они задаются непрерывно-дифференцируемыми функциями эволюции и наблюдения. В той же работе [11] был получен аналогичный

результат для непрерывного времени: нейросетевые модели в пространстве состояний и непрерывном времени позволяют с любой заданной наперед точностью, на любом заданном конечном сегменте времени моделировать управляемые динамические системы в непрерывном времени в компактной области пространства состояний и управлений при условии, что они задаются непрерывно-дифференцируемыми функциями эволюции и наблюдения. Схожий результат для частного случая неуправляемых динамических систем был получен [13]. В работе [14] был рассмотрен частный случай динамических систем в дискретном времени с затухающей памятью (к ним относятся, например, динамические системы, функции эволюции которых являются сжимающими отображениями) и было показано, что рекуррентная нейронная сеть позволяет моделировать такие системы на неограниченных интервалах времени с любой заданной точностью.

Однако, точность нейросетевых моделей на экспериментальных данных, не используемых при построении модели (обобщающая способность) существенно зависит от репрезентативности обучающего набора данных, а также от количества настраиваемых параметров модели. Так, при достаточно малом размере обучающего набора и достаточно большом количестве настраиваемых параметров, точность модели на тестовом наборе данных может быть крайне низкой (явление переобучения). Для преодоления данного эффекта применяются различные методы регуляризации моделей [15—17].

Кроме того, при использовании рекуррентных нейронных сетей Элмана, состояния контекстных нейронов в начальный момент времени для каждой траектории из обучающего множества являются неизвестными. Аналогично, при использовании нейросетевых моделей в пространстве состояний, значения переменных состояния в начальный момент времени для каждой траектории также являются неизвестными. В ряде работ [3; 14] начальные значения задаются произвольно, например, полагаются нулевыми, однако, данный подход оправдан только в случаях, если априори известно, что прогноз осуществляется для одного и того же начального состояния, либо если предполагается, что неизвестная ДС является системой с затухающей памятью. В работах [18; 19] было предложено настраивать значения переменных состояния в начальный момент времени вместе с прочими параметрами модели в процессе обучения, однако, это существенно усложняет соответствующую задачу оптимизации.

Таким образом, традиционный теоретический и эмпирический подходы к моделированию имеют определенные недостатки. В работах [3; 20] предлагается гибридный, *полуэмпирический нейросетевой подход* к моделированию, позволяющий формировать нейросетевую модель с использованием как теоретических знаний предметной области, так и экспериментальных данных о реакции системы на внешние воздействия. Данный подход позволяет уменьшить количество настраиваемых параметров по сравнению с чисто эмпирическими нейросетевыми моделями, сохранив при этом достаточную гибкость и возможность адаптации. В рамках данного подхода в модель одновременно включаются как фиксированные зависимости между величинами, известные с достаточной точностью, так и неизвестные зависимости, представленные неким параметрическим семейством функций, например, слоистой нейронной сетью прямого распространения. Полуэмпирический нейросетевой подход может также рассматриваться как метод регуляризации модели за счет априорных теоретических знаний. Тем не менее, отсутствуют теоретические результаты, показывающие возможности данного класса моделей применительно к задачам аппроксимации и моделирования динамических систем.

Применительно к моделированию динамических систем, на основе теоретических знаний может быть выбран состав вектора переменных состояния — таким образом, переменные состояния будут иметь интерпретацию в терминах предметной области. Тогда начальные значения переменных состояния могут быть оценены, например, посредством дополнительных измерений или калибровок в ходе эксперимента и включены в обучающее (и тестовое) множество. Даже в случае, когда начальные значения переменных состояния настраиваются в процессе оптимизации вместе с параметрами модели, их теоретическая оценка послужит хорошим начальным приближением.

Решение задачи Коши для системы обыкновенных дифференциальных уравнений (ОДУ) в составе полуэмпирической нейросетевой модели в пространстве состояний и непрерывном времени может осуществляться при помощи различных численных методов; соответственно, теоретические знания предметной области, а также методов вычислительной математики позволяют выбрать наиболее подходящий метод для конкретной задачи. В свою очередь, чисто эмпирические модели в пространстве состояний и дискретном времени, такие как сеть Элмана, игнорируют данные знания, т. е. на соответствующую аппроксимацию

функции эволюции возлагается не только задача аппроксимации правой части системы ОДУ, но и метода интегрирования, что приводит к излишнему усложнению подобных моделей. Кроме того, вышеупомянутый полуэмпирический подход обладает существенной гибкостью: он позволяет формировать модель на основе экспериментальных данных с переменным шагом по времени (при этом величины шагов включаются в этот набор данных); одновременно использовать различные методы интегрирования для разных траекторий из экспериментального набора данных; наконец, полученную модель можно в дальнейшем использовать в комбинации с иным методом численного интегрирования и любым шагом. Схожий подход для эмпирических моделей был предложен в работе [21], посвященной нейронным сетям Рунге-Кутты (Runge-Kutta Neural Networks, RKNN).

Альтернативный способ совместного учета теоретических знаний и экспериментальных данных в рамках нейросетевого подхода к решению начальных и краевых задач для обыкновенных дифференциальных уравнений, а также уравнений в частных производных, был предложен в [22]. Решение соответствующих уравнений представляется обычной слоистой нейронной сетью прямого распространения, а значения ее параметров ищутся путем минимизации функции ошибки, состоящей из нескольких членов, которые описывают погрешности удовлетворения решения дифференциальным уравнениям, начальным и краевым условиям, законам сохранения, а также имеющимся экспериментальным данным. Таким образом, теоретическое знание не вносится в структуру решения, а выступает своего рода дополнительным источником обучающих примеров. В последующей работе [23] данный подход был применен для одновременного построения нейросетевого решения задачи Коши для системы ОДУ и идентификации параметров соответствующей модели ДС. Функция ошибки при этом сохранила прежний вид, но минимизация осуществлялась не только по параметрам нейросетевого решения задачи Коши, но и по параметрам модели. Тем не менее, структура самой модели не содержала функциональных неопределенностей и не имела нейросетевую форму. В работе [24] процесс идентификации параметров модели был отделен от построения нейросетевого решения краевой задачи. Для этого сначала была построена нейросетевая аппроксимация семейства решений краевой задачи при всевозможных значениях параметров модели, а затем осуществлен поиск таких значений параметров, при которых соответствующее нейросетевое решение наилучшим образом соответствует экспериментальным данным. Недостатком такой

декомпозиции является то, что построение семейства решений возможно лишь при небольшом количестве параметров.

Как уже было упомянуто выше, эффективные методы обучения нейросетевых моделей полагаются на значения первых, а зачастую и вторых производных критерия качества модели (функции ошибки) по ее параметрам. Следовательно, необходимы методы оценки требуемых значений производных. Для чисто эмпирических рекуррентных нейросетевых моделей в дискретном времени существуют алгоритмы обратного распространения во времени (BackPropagation Through Time, BPTT) [25—27], а также рекуррентного обучения в реальном времени (Real-Time Recurrent Learning, RTRL) [26—28]. Алгоритм BPTT позволяет эффективно оценивать значения градиента функции ошибки при условии, что все обучающее множество известно заранее и не пригоден для использования в реальном времени. Алгоритм RTRL предназначен для вычисления чувствительностей переменных состояния в текущий момент времени на основе их значений в предыдущий момент времени и позволяет с их помощью в реальном времени обновлять оценки градиента и аппроксимации матрицы Гессе методом Гаусса-Ньютона. В работах [3; 20], посвященных полуэмпирическим нейросетевым моделям, для обучения соответствующих моделей предлагается использовать алгоритм BPTT в дискретном времени. Поскольку модели в непрерывном времени являются более гибкими с точки зрения возможности применения к ним различных численных методов интегрирования, актуальной является задача разработки алгоритма вычисления оценок производных функции ошибки для полуэмпирических нейросетевых моделей в непрерывном времени, а также анализа точности этих оценок в зависимости от используемых численных методов. Представляется целесообразным использование для этой цели аппарата теории чувствительности динамических систем [29]. В частности, с использованием сопряженных уравнений в работах [30; 31] была получена версия алгоритма BPTT для вычисления градиента функции ошибки для эмпирических нейросетевых моделей в непрерывном времени.

Известно, что задача обучения рекуррентных нейросетевых моделей осуществлению прогноза поведения объекта моделирования на долгих сегментах времени сопряжена с определенными затруднениями. В их число входят: проблема экспоненциально уменьшающейся либо увеличивающейся нормы градиента (vanishing/exploding gradients) [17; 32—34]; проблема бифуркаций настраиваемой модели динамической системы [35—37]; проблема «ложных» оврагов в

рельефе функции ошибки [38—40]. По этим причинам, лишь для небольшого набора начальных значений настраиваемых параметров удастся найти достаточно глубокий минимум с помощью градиентных методов оптимизации. В работах [33; 41—46] для преодоления части этих проблем предлагается использовать специальный класс эмпирических рекуррентных нейросетевых моделей — нейронные сети долго-краткосрочной памяти (Long-Short Term Memory, LSTM). LSTM-сети схожи с нейросетевыми моделями в пространстве состояний, такими как сети Элмана, при этом главным их отличием является использование специальных ячеек памяти вместо контекстных нейронов, а также наличие отдельных нейронов, регулирующих процессы «записи», «чтения» и «очистки» ячеек памяти. LSTM-сети были успешно применены в задачах распознавания речи, языкового моделирования, машинного перевода, поиска аномалий, однако, почти не применялись для идентификации динамических систем [47]. Кроме того, использование подобной чисто эмпирической нейросетевой модели не позволяет учесть теоретические знания об объекте моделирования, что может привести к ухудшению обобщающей способности модели. Таким образом, актуальной задачей является разработка эффективных методов обучения полуэмпирических нейросетевых моделей, позволяющих преодолеть указанные выше трудности.

Одним из методов преодоления трудностей, связанных с поиском хорошего начального приближения для значений параметров в задачах нелинейной оптимизации является метод продолжения решения по параметру (метод гомотопии) [48; 49]. В частности, интерес представляют методы продолжения решения по параметру, обладающие глобальной сходимостью почти наверное (globally convergent probability-one homotopy methods [50; 51]). Ранее метод продолжения решения по параметру применялся лишь к задаче обучения нейронных сетей прямого распространения [52—55]. Функции гомотопии, используемые в задачах обучения нейронных сетей прямого распространения, значительно менее эффективны при обучении рекуррентных нейронных сетей в связи с их высокой чувствительностью к величине горизонта прогноза. В работах [56—59] были предложены методы обучения рекуррентных нейросетевых моделей в дискретном времени, основанные на идеях постепенного увеличения горизонта прогноза. Данные методы показали высокую эффективность, однако, не имеют должного теоретического обоснования. В связи с этим, актуальной задачей является разработка функции гомотопии

для полуэмпирических нейросетевых моделей в непрерывном времени, позволяющей регулировать величину горизонта прогноза.

При синтезе как чисто эмпирических, так и полуэмпирических НС-моделей одной из критически важных задач является формирование репрезентативного набора данных, характеризующего поведение моделируемой ДС на всей области допустимых значений переменных состояния и управления. Для получения такого набора данных необходимо сперва разработать план эксперимента а затем осуществить эксперимент с рассматриваемым объектом моделирования, чтобы получить соответствующие данные. План эксперимента может быть разработан вручную экспертами в данной предметной области, однако, данная задача является весьма трудоемкой. Автоматизации данной процедуры посвящена теория планирования оптимальных экспериментов [60]. Классическая теория планирования оптимальных экспериментов посвящена преимущественно линейным регрессионным моделям. В работах [61; 62] теория планирования оптимальных экспериментов была применена для нахождения наиболее информативных примеров для добавления в обучающее множество нейронной сети прямого распространения. Также, в работе [63] данная теория была применена для нахождения управлений, соответствующих наиболее информативным обучающим примерам для рекуррентных нейронных сетей, однако, рассматривались в основном жадные алгоритмы с одношаговым горизонтом прогноза. Все данные методы предполагают чередование следующих шагов: поиска наиболее информативных примеров для добавления в обучающее множество с использованием текущей модели; сбора соответствующих экспериментальных данных; переобучения (или адаптации) модели на новом обучающем множестве. Данный подход зависит от конкретного вида используемой модели, а также является вычислительно крайне затратным, и более приспособлен для дообучения существующей модели в процессе эксплуатации, нежели для построения новой модели «с нуля». Таким образом, актуальной является задача разработки эффективного метода планирования оптимальных экспериментов для идентификации нейросетевых моделей управляемых динамических систем в соответствии с критерием оптимальности, не зависящим от конкретной формы модели, а также позволяющего учесть ограничения на область значений управлений и переменных состояния системы. Одним из критериев оптимальности эксперимента, не зависящим от вида используемой модели, является критерий максимума дифференциальной энтропии [64; 65].

Для оценки работоспособности предлагаемого подхода рассматривается задача моделирования движения маневренного самолета. Решение данной задачи имеет большую практическую ценность, поскольку получаемая модель может быть использована, например, при решении задач управления с прогнозирующей моделью (Model Predictive Control, MPC) [66]. В качестве примера конкретного объекта моделирования рассматривался маневренный самолет F-16, исходные данные для которого были взяты из [67; 68].

Традиционная для динамики полета теоретическая модель движения самолета [69] представляет собой систему обыкновенных дифференциальных уравнений, содержащую в правой части неизвестные нелинейные функции нескольких аргументов, описывающие соответствующие аэродинамические коэффициенты сил и моментов. Классический подход к идентификации данной системы [70—73] основывается на использовании линеаризованной модели возмущенного движения ЛА, а зависимости для аэродинамических сил и моментов представляются в виде разложения их в ряд Тейлора, с оставлением в нем только членов первого порядка. Решение задачи идентификации сводится к восстановлению по экспериментальным данным зависимостей, описывающих коэффициенты упомянутого разложения. В качестве экспериментальных данных используются результаты продувок масштабной модели ЛА в аэродинамической трубе либо результаты моделирования обтекания ЛА при помощи численных методов газовой динамики. Точность полученной таким образом модели ограничена малыми отклонениями от опорного режимами полета и недостаточна для описания движения самолета при больших углах атаки и иных сложных маневрах.

В работах [74—76] был предложен подход, в рамках которого для идентификации аэродинамических коэффициентов используются данные летных экспериментов: сначала на основе значений измеряемых величин и теоретической модели движения оцениваются значения аэродинамических коэффициентов в каждый момент времени, а затем осуществляется аппроксимация соответствующих таблично заданных функций при помощи ортогональных многочленов многих переменных. Использование данных летных экспериментов позволяет получить не только обобщенную модель движения для летательных аппаратов некоторого класса, но и повысить точность обобщенной модели за счет ее дополнительной настройки на данных летных экспериментов для каждого конкретного экземпляра ЛА этого класса. Кроме того, открывается возможность осуществления адап-

тации модели к изменениям объекта моделирования в процессе его эксплуатации. Тем не менее, у этого подхода имеются определенные недостатки: во-первых, для его применения необходимо наличие большого количества измеряемых величин, а соответственно и измерительных приборов; во-вторых, значения наблюдаемых величин имеют определенную погрешность измерений, которая влияет на точность получаемых оценок значений аэродинамических коэффициентов в каждый момент времени. Несмотря на то, что аппроксимация этих оценок позволит сгладить некоторые зашумленные значения, при данном подходе не учитывается явным образом динамика изменения состояния системы с течением времени.

Применение к данной задаче рекуррентных нейросетевых моделей, обучаемых с использованием данных летных экспериментов, позволило бы явным образом учесть динамику системы, а также открыло бы возможность применения соответствующих методов адаптации. Более того, обучение полуэмпирических нейросетевых моделей, построенных на основе теоретической модели движения и содержащих нейросетевые модули прямого распространения, соответствующие неизвестным аэродинамическим коэффициентам, позволило бы одновременно решить задачу идентификации этих аэродинамических коэффициентов.

Целью данной работы является распространение полуэмпирического нейросетевого подхода к моделированию управляемых динамических систем, а также методов обучения полуэмпирических НС-моделей на случай непрерывного времени.

Для достижения поставленной цели решаются следующие **задачи**:

1. Распространить полуэмпирический нейросетевой подход к моделированию управляемых динамических систем с сосредоточенными параметрами на случай непрерывного времени.
2. Разработать алгоритм вычисления оценок значений производных функции ошибки для полуэмпирических нейросетевых моделей в пространстве состояний и непрерывном времени.
3. Разработать алгоритм обучения полуэмпирических нейросетевых моделей в пространстве состояний и непрерывном времени.
4. Разработать алгоритм планирования экспериментов для идентификации нейросетевых моделей управляемых динамических систем в соответствии с критерием оптимальности, не зависящим от конкретной формы

модели, а также позволяющего учесть ограничения на область значений управлений и переменных состояния системы.

5. Осуществить вычислительные эксперименты для оценки эффективности разработанного класса моделей и методов их обучения применительно к задаче моделирования движения маневренного самолета.

Методы исследования. В данной работе использовались методы нейросетевого моделирования, идентификации динамических систем, численные методы оптимизации, метод продолжения решения по параметру, численные методы решения систем обыкновенных дифференциальных уравнений и методы теории чувствительности.

Научная новизна:

1. Полуэмпирический нейросетевой подход к математическому моделированию динамических систем распространен на случай непрерывного времени. Проведен анализ возможностей класса полуэмпирических нейросетевых моделей для задач аппроксимации функций и моделирования управляемых динамических систем с сосредоточенными параметрами. Показано, что в общем случае подобные полуэмпирические модели не являются универсальными аппроксиматорами непрерывных функций, однако, они позволяют с любой заданной точностью аппроксимировать функции того вида, который был задан, исходя из теоретических знаний об объекте моделирования. Также показаны условия, при которых свойство универсальной аппроксимации сохраняется. На основе установленных аппроксимационных свойств полуэмпирических нейросетевых моделей прямого распространения показывается, что полуэмпирические нейросетевые модели в пространстве состояний и непрерывном времени могут с любой заданной наперед точностью, на любом заданном конечном сегменте времени моделировать управляемые динамические системы в непрерывном времени в компактной области пространства состояний и управлений при условии, что они задаются непрерывными, локально Липшицевыми функциями эволюции и наблюдения и удовлетворяют соответствующим предположениям, сформированным на основе теоретических знаний предметной области, лежащим в основе модели.

2. Предложен алгоритм оценки значений градиента и матрицы Гессе функции ошибки для полуэмпирической нейросетевой модели в пространстве состояний и непрерывном времени, который можно рассматривать как непрерывную версию алгоритма RTRL. Несмотря на то, что предлагаемые выражения для функции ошибки и ее производных являются точными, использование численных методов для решения соответствующих задач Коши и для вычисления определенного интеграла по времени, а также для интерполяции целевых значений наблюдаемых выходов вносит в них определенную погрешность. Эта погрешность зависит от выбранных численных методов, значений шагов интегрирования, а также от частоты дискретизации наблюдений. В данной работе осуществлен анализ асимптотического поведения этих погрешностей в зависимости от величины шагов по времени в предположении отсутствия неустранимой погрешности. Также на основе сопряженных уравнений разработан алгоритм оценки значений градиента и матрицы Гессе функции ошибки для полуэмпирической нейросетевой модели в пространстве состояний и непрерывном времени, который можно рассматривать как непрерывную версию алгоритма BPTT.
3. Разработан численный алгоритм обучения полуэмпирических нейросетевых моделей в пространстве состояний и непрерывном времени на основе метода продолжения решения по параметру с функцией гомотопии, в качестве параметра которой выступает величина горизонта прогноза.
4. Разработан численный алгоритм планирования экспериментов для идентификации нейросетевых моделей управляемых динамических систем, предполагающий декомпозицию управляющих сигналов на две составляющие — опорный маневр и возмущающее воздействие. Предлагается метод получения опорных маневров путем решения задачи оптимального управления в соответствии с критерием максимизации дифференциальной энтропии прогнозируемого распределения обучающих примеров в рассматриваемой компактной области значений переменных состояния и управления. Для синтеза возмущающих воздействий предлагается использование полигармонических сигналов, оптимальных в соответствии с критерием минимизации пик-фактора.

Теоретическая и практическая значимость работы. Класс полуэмпирических нейросетевых моделей в пространстве состояний позволяет снизить количество настраиваемых параметров и повысить обобщающую способность эмпирических моделей посредством учета априорных теоретических знаний предметной области в структуре модели. Рассмотрение данных моделей в непрерывном времени позволяет повысить их гибкость с точки зрения возможности применения к ним различных численных методов интегрирования. Алгоритм обучения на основе метода продолжения решения по параметру с использованием функции гомотопии с регулируемой величиной горизонта прогноза позволяет эффективно обучать полуэмпирические нейросетевые модели в пространстве состояний и непрерывном времени осуществлению прогноза поведения объекта моделирования на долгих сегментах времени, снижая чувствительность к начальному приближению для значений параметров. Алгоритм планирования экспериментов для идентификации нейросетевых моделей управляемых динамических систем позволяет автоматизировать процесс сбора репрезентативного обучающего набора, необходимого для обучения модели. Рассмотренный класс моделей может быть применен к задачам идентификации и управления с прогнозирующей моделью для нелинейных, многомерных и нестационарных динамических систем. Таким образом, этот подход может быть использован для разработки систем управления движением перспективных маневренных беспилотных летательных аппаратов. В соавторстве с Тюменцевым Ю. В. разработан и зарегистрирован соответствующий программный комплекс «Нейросетевое полуэмпирическое моделирование управляемого движения летательных аппаратов» (свидетельство о государственной регистрации программы для ЭВМ №2015611386).

Достоверность полученных результатов обеспечивается корректностью применения математического аппарата, а также результатами многочисленных вычислительных экспериментов.

Апробация работы. Основные результаты работы докладывались на следующих всероссийских и международных научных конференциях:

- 11-ая и 17-ая Всероссийская научная конференция «Нейрокомпьютеры и их применение» (Москва, 2013 и 2019);
- 11-ая, 12-ая и 13-ая Международная конференция «Авиация и космонавтика» (Москва, 2012, 2013 и 2014);

- 15-ая, 16-ая, 17-ая, 19-ая и 20-ая Всероссийская научно-техническая конференция «Нейроинформатика» (Москва, 2013, 2014, 2015, 2017 и 2018);
- 29th Congress of the International Council of the Aeronautical Sciences, ICAS (St. Petersburg, 2014);
- 11-ая и 12-ая Международная научно-практическая конференция «Современные информационные технологии и ИТ-образование» (Москва, 2016 и 2017);
- 8th Annual International Conference on Biologically Inspired Cognitive Architectures, BICA (Moscow, 2017).

Публикации. Основные результаты по теме диссертации изложены в 21 публикации, в том числе: 6 статей в журналах из перечня ВАК РФ [77—82], 6 статей в изданиях, индексируемых в базе данных Scopus [83—88], 1 статья в журнале, индексируемом в базе данных Web of Science [89], 8 публикаций в изданиях, индексируемых в РИНЦ [90—97].

Объем и структура работы. Диссертация состоит из введения, четырёх глав, заключения и двух приложений. Полный объём диссертации составляет 155 страниц с 35 рисунками и 5 таблицами. Список литературы содержит 132 наименования.

Глава 1. Традиционный подход к моделированию динамических систем

1.1 Теоретический и эмпирический подходы к моделированию

В рамках *теоретического подхода* к моделированию, математическая модель для каждого конкретного объекта составляется на основе знания его структуры, принципов функционирования, а также известных фундаментальных соотношений (например, законов механики, термодинамики и т.д.). В данной работе рассматриваются детерминированные управляемые нелинейные динамические системы с сосредоточенными параметрами. Традиционным классом математических моделей таких систем являются системы обыкновенных дифференциальных уравнений в пространстве состояний:

$$\begin{aligned} \frac{d\mathbf{x}(t)}{dt} &= \mathbf{f}(\mathbf{x}(t), \mathbf{u}(t)), \\ \mathbf{y}(t) &= \mathbf{g}(\mathbf{x}(t)) \end{aligned} \quad (1.1)$$

где $t \in \mathcal{T}$ — время; $\mathbf{u}: \mathcal{T} \rightarrow \mathcal{U}$ — управление; $\mathbf{x}: \mathcal{T} \rightarrow \mathcal{X}$ — траектория в пространстве состояний; $\mathbf{y}: \mathcal{T} \rightarrow \mathcal{Y}$ — наблюдаемые выходы; $\mathbf{f}: \mathcal{X} \times \mathcal{U} \rightarrow \mathbb{R}^{n_x}$ и $\mathbf{g}: \mathcal{X} \rightarrow \mathcal{Y}$ — нелинейные вектор-функции. Здесь и далее применительно к задаче моделирования динамических систем будут использоваться следующие обозначения: $\mathcal{T} = [0, T] \subset \mathbb{R}$ — рассматриваемый сегмент времени; $\mathcal{U} \subset \mathbb{R}^{n_u}$ — замкнутое ограниченное множество допустимых управлений; $\mathcal{X} \subset \mathbb{R}^{n_x}$ — замкнутое ограниченное множество допустимых состояний; $\mathcal{Y} \subset \mathbb{R}^{n_y}$ — множество допустимых выходов.

Здесь, n_u и \mathcal{U} определяются имеющимися органами управления; n_y и \mathcal{Y} определяются имеющимися датчиками; \mathcal{T} определяется требованиями к точности модели для конкретной прикладной задачи. В свою очередь, n_x и \mathcal{X} , а также \mathbf{f} и \mathbf{g} являются неизвестными, и подлежат определению. При этом, функции \mathbf{f} и \mathbf{g} должны удовлетворять определенным требованиям для того, чтобы модель (1.1) могла применяться в прикладных задачах, таких как прогнозирование будущего состояния объекта и управление объектом.

Прежде всего, рассмотрим вопрос существования и единственности решения соответствующей задачи Коши

$$\frac{d\mathbf{x}(t)}{dt} = \mathbf{f}^{\mathbf{u}}(t, \mathbf{x}(t)), \quad \mathbf{x}(0) = \mathbf{x}^0, \quad (1.2)$$

где функция $\mathbf{f}^{\mathbf{u}}(t, \mathbf{x}(t)) \equiv \mathbf{f}(\mathbf{x}(t), \mathbf{u}(t))$ получается подстановкой управления \mathbf{u} в правую часть (1.1). В связи с необходимостью учета разрывного управления \mathbf{u} , правую часть $\mathbf{f}^{\mathbf{u}}$ нельзя полагать непрерывной по t , соответственно, по аналогии с [98; 99], вводится иное понятие решения задачи Коши, допускающее смягчение требований к правой части.

Определение 1. Решением задачи Коши (1.2) на промежутке $\mathcal{S} \subseteq \mathcal{T}$, содержащем 0, называется абсолютно непрерывная на каждом сегменте $[t^0, t^1] \subseteq \mathcal{S}$ функция $\mathbf{x}: \mathcal{S} \rightarrow \mathcal{X}$, удовлетворяющая интегральному уравнению $\mathbf{x}(t) = \mathbf{x}^0 + \int_0^t \mathbf{f}(s, \mathbf{x}(s)) ds$ для всех $t \in \mathcal{S}$.

Интеграл понимается в смысле Лебега.

Приведем соответствующие условия существования и единственности решения задачи Коши (см. [99]). Здесь и далее используется Евклидова норма. Также используется обозначение \mathcal{A}^0 для совокупности всех внутренних точек множества \mathcal{A} .

Теорема 1. Пусть функция $\mathbf{f}^{\mathbf{u}}: \mathcal{T} \times \mathcal{X} \rightarrow \mathbb{R}^{n_x}$ удовлетворяет следующим условиям Каратеодори:

- $\mathbf{f}^{\mathbf{u}}(t^*, \cdot): \mathcal{X} \rightarrow \mathbb{R}^{n_x}$ непрерывна при почти всех $t^* \in \mathcal{T}$;
- $\mathbf{f}^{\mathbf{u}}(\cdot, \mathbf{x}^*): \mathcal{T} \rightarrow \mathbb{R}^{n_x}$ интегрируема для каждого фиксированного $\mathbf{x}^* \in \mathcal{X}$.

Тогда, $\forall \mathbf{x}^0 \in \mathcal{X}^0$ существует непустой сегмент $\mathcal{S} \subseteq \mathcal{T}$, содержащий 0, на котором существует решение \mathbf{x} задачи Коши (1.2).

Теорема 2. Пусть выполняются условия Теоремы 1, и, кроме того, пусть $\mathbf{f}^{\mathbf{u}}$ является Липшицевой по \mathbf{x} , т. е. существует интегрируемая функция $m: \mathcal{T} \rightarrow \mathbb{R}_{\geq 0}$, такая, что $\|\mathbf{f}^{\mathbf{u}}(t, \mathbf{x}') - \mathbf{f}^{\mathbf{u}}(t, \mathbf{x}'')\| \leq m(t)\|\mathbf{x}' - \mathbf{x}''\|$ для всех $t \in \mathcal{T}$, $\mathbf{x}' \in \mathcal{X}$, $\mathbf{x}'' \in \mathcal{X}$. Тогда, $\forall \mathbf{x}^0 \in \mathcal{X}^0$ существует непустой сегмент $\mathcal{S} \subseteq \mathcal{T}$, содержащий 0, на котором существует единственное решение \mathbf{x} задачи Коши (1.2).

Для того, чтобы $\mathbf{f}^{\mathbf{u}}$ удовлетворяла условиям Теорем 1 и 2, накладываются следующие требования на \mathbf{f} и \mathbf{u} :

- \mathbf{u} должна быть интегрируемой, \mathbf{f} должна быть Липшицевой по \mathbf{u} — тогда их композиция $\mathbf{f}^{\mathbf{u}}(\cdot, \mathbf{x}^*)$ будет интегрируемой;
- \mathbf{f} должна быть Липшицевой по \mathbf{x} — тогда и $\mathbf{f}^{\mathbf{u}}(t^*, \cdot)$ будет Липшицевой.

В дальнейшем рассматриваются только управления \mathbf{u} , для которых решения \mathbf{x} существуют на всем сегменте \mathcal{T} . Таким образом, решение \mathbf{x} является абсолютно непрерывным на \mathcal{T} , а следовательно и ограниченным на нем. При этом, функция \mathbf{f} непрерывна по \mathbf{u} , а управление \mathbf{u} является ограниченным — следовательно, производная $\frac{d\mathbf{x}}{dt}$ ограничена и решение \mathbf{x} будет являться Липшицевым. Предполагается, что \mathbf{g} также является Липшицевой. Тогда из замкнутости и ограниченности \mathcal{X} следует, что \mathcal{U} также является замкнутым и ограниченным.

Формирование теоретических моделей вида (1.1) сопряжено с серьезными трудностями, для их получения требуется располагать значительным объемом знаний о моделируемом объекте, что далеко не всегда возможно. Кроме того, полученная модель может оказаться непригодной для решения некоторой конкретной поставленной задачи. Во-первых, эта модель может содержать величины и зависимости, в значениях которых имеются существенные неопределенности, что, соответственно, препятствует получению точного и надежного решения. Во-вторых, даже если модель сформирована полностью и факторы неопределенности в ней отсутствуют, она может не удовлетворять требованиям адаптивности.

В рамках *эмпирического подхода* к моделированию, объект моделирования рассматривается как «черный ящик», внутренняя структура которого неизвестна. При этом, модель формируется на основе имеющихся экспериментальных данных о реакции системы на внешние воздействия, посредством поиска модели, наиболее соответствующей этим данным, в некотором классе моделей. Рассмотрим вопрос о корректности постановки задачи моделирования неизвестной динамической системы вида (1.1). Ниже приведена соответствующая Теорема 3 (ее доказательство дано в [99]).

Теорема 3. Пусть $\mathbf{f}^{\mathbf{u}}: \mathcal{T} \times \mathcal{X} \rightarrow \mathbb{R}^{n_x}$ удовлетворяет условиям Теоремы 2. Пусть решение $\mathbf{x}: \mathcal{T} \rightarrow \mathcal{X}$ соответствующей задачи Коши для системы дифференциальных уравнений с правой частью $\mathbf{f}^{\mathbf{u}}$ и начальным условием $\mathbf{x}(0) = \mathbf{x}^0$ содержится в \mathcal{X} вместе с замыканием своей ε -окрестности $K = \{\mathbf{x}' \mid \|\mathbf{x}' - \mathbf{x}(t)\| \leq \varepsilon \text{ для } t \in \mathcal{T}\}$, где ε — положительное вещественное число. Пусть также $\hat{\mathbf{f}}^{\mathbf{u}}: \mathcal{T} \times \mathcal{X} \rightarrow \mathbb{R}^{n_x}$ удовлетворяет условиям Теоремы 2, в том числе удовлетворяет условию Липшица $\|\hat{\mathbf{f}}^{\mathbf{u}}(t, \mathbf{x}') - \hat{\mathbf{f}}^{\mathbf{u}}(t, \mathbf{x}'')\| \leq m(t)\|\mathbf{x}' - \mathbf{x}''\|$ для всех

$\mathbf{x}', \mathbf{x}'' \in \mathcal{X}$, всех $t \in \mathcal{T}$ и некоторой интегрируемой функции $m: \mathcal{T} \rightarrow \mathbb{R}_{\geq 0}$. Кроме того, пусть

$$\max \left\{ \|\mathbf{x}^0 - \hat{\mathbf{x}}^0\|, \sup_{t \in \mathcal{T}} \left\| \int_0^t \mathbf{f}^u(s, \mathbf{x}(s)) - \hat{\mathbf{f}}^u(s, \mathbf{x}(s)) ds \right\| \right\} e^{\int_0^T l(s) ds} \leq \frac{\varepsilon}{2}.$$

Тогда, на всем сегменте \mathcal{T} существует единственное решение $\hat{\mathbf{x}}$ задачи Коши для системы дифференциальных уравнений с правой частью $\hat{\mathbf{f}}^u$ и начальным условием $\hat{\mathbf{x}}(0) = \hat{\mathbf{x}}^0$, и оно равномерно близко к решению исходной задачи Коши:

$$\|\mathbf{x}(t) - \hat{\mathbf{x}}(t)\| \leq \varepsilon \quad \forall t \in \mathcal{T},$$

и таким образом содержится в K .

Для формирования модели объекта при данном подходе выбирается определенный класс моделей и критерий качества модели (основанный на соответствии экспериментальным данным), а затем осуществляется поиск модели в выбранном классе, наилучшей в смысле этого критерия, т. е. ставится задача оптимизации. Подразумевается, что класс моделей параметризован конечномерным вектором параметров $\mathbf{w} \in \mathbb{R}^{n_w}$, критерий является ограниченной снизу функцией $E: \mathbb{R}^{n_w} \rightarrow \mathbb{R}$ (функцией ошибки) и оптимизация $E \rightarrow \min_{\mathbf{w} \in \mathbb{R}^{n_w}}$ осуществляется при помощи численных методов [4—6].

Предполагается, что вместо истинных значений $\mathbf{y}(t)$ имеются лишь измеренные $\tilde{\mathbf{y}}(t) = \mathbf{y}(t) + \boldsymbol{\eta}(t)$, где $\boldsymbol{\eta}(t)$ — белый гауссовский шум с ограниченным спектром, т. е. стационарный векторный гауссовский случайный процесс $\boldsymbol{\eta}(t)$ имеет математическое ожидание $M[\boldsymbol{\eta}(t)] = 0$ и ковариационную функцию $K_{\boldsymbol{\eta}}(t_1, t_2) = \text{sinc}(2\bar{\omega}(t_2 - t_1))\Sigma$, где

$$\Sigma = \begin{pmatrix} \sigma_1^2 & & \mathbf{0} \\ & \ddots & \\ \mathbf{0} & & \sigma_{n_y}^2 \end{pmatrix}.$$

1.2 Искусственные нейронные сети

На сегодняшний день, наиболее подходящим классом моделей нелинейных многомерных систем (как статических, так и динамических) является класс моделей, основанный на искусственных нейронных сетях (НС). Поскольку методы нейросетевого моделирования динамических систем имеют много общего с методами нейросетевой аппроксимации функций, ниже приводится их краткое описание. В данном разделе \mathbf{x} и y обозначают аргументы и значения аппроксимируемой функции, а не переменные состояния и наблюдаемые выходы динамической системы, как в остальном тексте; также \mathbf{f} обозначает аппроксимируемую функцию, а не правую часть системы дифференциальных уравнений.

Аппроксимация неизвестной вектор-функции $\mathbf{f}: \mathcal{X} \rightarrow \mathcal{Y}$ ($\mathcal{X} \subset \mathbb{R}^{n_x}$, $\mathcal{Y} \subset \mathbb{R}^{n_y}$) осуществляется по набору экспериментальных данных следующего вида:

$$\{ \langle {}^p \mathbf{x}, {}^p \tilde{\mathbf{y}} \rangle \}_{p=1}^P, \quad (1.3)$$

где P — количество имеющихся пар вход-выход (примеров), $\mathbf{x} \in \mathcal{X}$ — аргумент функции, $\tilde{\mathbf{y}} \in \mathcal{Y}$ — известное с некоторой погрешностью значение функции \mathbf{f} . Данный набор примеров делится на: обучающее множество, используемое для настройки параметров модели (обучения); валидационное множество, используемое для настройки гиперпараметров (выбора класса модели, параметров метода оптимизации и т.д.); тестовое множество, используемое для оценки точности итоговой модели на независимом наборе данных — так называемой обобщающей способности. Главной задачей всей процедуры настройки является обеспечение требуемой обобщающей способности для последующего практического применения. Тестовое множество позволяет избежать переобучения модели, т. е. такой ее настройки, при которой ошибка на обучающем множестве значительно ниже, чем на независимом тестовом, что может произойти, например, если модель является чересчур гибкой и позволяет «запомнить» примеры из обучающего множества, не выявив никаких соотношений между ними.

В качестве критерия качества аппроксимации примем следующую функцию ошибки:

$$E = \frac{1}{2} \sum_{p=1}^P \sum_{i=1}^{n_y} \mathbf{w}_i^E ({}^p \tilde{\mathbf{y}}_i - {}^p \hat{\mathbf{y}}_i)^2, \quad (1.4)$$

где ${}^p\hat{y}_i$ — оценки значений каждого i -го компонента вектора выходов, полученные с помощью нейронной сети, а \mathbf{w}_i^E — фиксированные веса. Данную функцию (1.4) требуется минимизировать по вектору параметров нейронной сети. Такой подход к использованию обучающего множества при формировании функции ошибки называется «пакетным». Помимо «пакетного» подхода зачастую используется стохастический, в рамках которого в цикле последовательно выполняется один шаг процедуры минимизации ошибки для каждого отдельного примера p . Также существует гибридный, «мини-пакетный» подход, последовательно выполняющий один шаг процедуры минимизации суммарной ошибки для некоторого подмножества примеров. Стохастический и «мини-пакетный» подходы иногда позволяют ускорить процесс обучения за счет увеличения количества модификаций параметров по отношению к количеству обработанных примеров. Также, в некоторых случаях такое чередование минимизируемой функции позволяет избежать локальных минимумов. С другой стороны, стохастический подход исключает возможность параллелизации обработки нескольких обучающих примеров. Также стохастический и «мини-пакетный» подходы в меньшей степени пригодны для использования с методами оптимизации второго порядка. Наконец, стохастический и «мини-пакетный» подходы затрудняют сходимость метода оптимизации к минимуму. В данной работе используется лишь «пакетный» подход.

Наиболее распространенным классом нейросетевых моделей (НС-моделей), предназначенных для аппроксимации функций, является класс слоистых нейронных сетей прямого распространения (Layered Feedforward Neural Network, LFNN). Примем следующие обозначения: $L \in \mathbb{N}$ — количество слоев сети; $S^l \in \mathbb{N}$ — количество нейронов в l -ом слое ($l = 1, \dots, L$); $S^0 \in \mathbb{N}$ — количество входов сети; $\mathbf{a}_i^0 \in \mathbb{R}$ — значение i -го входа сети ($i = 1, \dots, S^0$). Для каждого i -го нейрона l -го слоя сети обозначим: \mathbf{n}_i^l — взвешенная сумма входов нейрона; $\varphi_i^l: \mathbb{R} \rightarrow \mathbb{R}$ — активационная функция нейрона; $\mathbf{a}_i^l \in \mathbb{R}$ — значение активационной функции нейрона (состояние), соответствующее значениям входов. Значения активационных функций нейронов последнего, L -го, слоя \mathbf{a}_i^L называются выходами сети. Также $\mathbf{w} \in \mathbb{R}^{n_w}$ — общий вектор параметров сети, состоящий из смещений $\mathbf{b}_i^l \in \mathbb{R}$ и весов связей $\omega_{i,j}^l \in \mathbb{R}$ ($i = 1, \dots, S^l, j = 1, \dots, S^{l-1}$). Тогда слоистая нейронная сеть прямого распространения представляет собой параметрическое семейство функций LFNN: $\mathbb{R}^{S^0} \times \mathbb{R}^{n_w} \rightarrow \mathbb{R}^{S^L}$, связывающих

входы сети \mathbf{a}^0 , ее параметры \mathbf{w} и выходы \mathbf{a}^L следующими соотношениями:

$$\left. \begin{aligned} \mathbf{n}_i^l &= \mathbf{b}_i^l + \sum_{j=1}^{S^{l-1}} \omega_{i,j}^l \mathbf{a}_j^{l-1}, \\ \mathbf{a}_i^l &= \varphi_i^l(\mathbf{n}_i^l), \end{aligned} \right\} l = 1, \dots, L, \quad i = 1, \dots, S^l. \quad (1.5)$$

Здесь L -й слой называется выходным, а все остальные слои — скрытыми, поскольку они не являются непосредственно связанными с выходами сети. Оценки значений компонентов вектора выходов ${}^p \hat{\mathbf{y}}_i$ в (1.4) для каждой p -й пары вход-выход соответствуют значениям активационных функций нейронов выходного слоя \mathbf{a}_i^L для входов $\mathbf{a}^0 = {}^p \mathbf{x}$.

Возможности данного класса нейросетевых моделей показывает следующая Теорема 4 об универсальной аппроксимации [10].

Теорема 4. Пусть \mathcal{X} — замкнутое ограниченное подмножество \mathbb{R}^{n_x} , \mathcal{Y} — подмножество \mathbb{R}^{n_y} , $\mathbf{f}: \mathcal{X} \rightarrow \mathcal{Y}$ — непрерывная вектор-функция. Пусть LFNN — слоистая нейронная сеть прямого распространения (1.5) с одним или более скрытым слоем ($L > 1$), соответствующим числом входов и выходов ($S^0 = n_x$, $S^L = n_y$). Пусть активационные функции нейронов выходного слоя являются тождественными отображениями, а активационные функции нейронов скрытых слоев — непостоянные, ограниченные, непрерывные функции. Тогда для любого положительного вещественного ε существует такое конечное число нейронов каждого скрытого слоя ($S^l \in \mathbb{N}$ для $l = 1, \dots, L - 1$) и такие значения параметров $\mathbf{w} \in \mathbb{R}^{n_w}$, что

$$\|\mathbf{f}(\mathbf{x}) - \text{LFNN}(\mathbf{x}; \mathbf{w})\| < \varepsilon \quad \forall \mathbf{x} \in \mathcal{X}.$$

Иными словами, множество функций вида (1.5) всюду плотно в пространстве непрерывных вектор-функций на компакте $C(\mathcal{X})$.

В качестве активационной функции нейронов скрытых слоев может быть использован, например, гиперболический тангенс:

$$\varphi_i^l(\mathbf{n}_i^l) = \text{th}(\mathbf{n}_i^l) = \frac{e^{\mathbf{n}_i^l} - e^{-\mathbf{n}_i^l}}{e^{\mathbf{n}_i^l} + e^{-\mathbf{n}_i^l}}, \quad l = 1, \dots, L - 1, \quad i = 1, \dots, S^l, \quad (1.6)$$

или же логистическая функция

$$\varphi_i^l(\mathbf{n}_i^l) = \text{logsig}(\mathbf{n}_i^l) = \frac{1}{1 + e^{-\mathbf{n}_i^l}}, \quad l = 1, \dots, L - 1, \quad i = 1, \dots, S^l. \quad (1.7)$$

Обе эти функции удовлетворяют требованиям Теоремы 4, однако, в задачах аппроксимации преимущественно используется гиперболический тангенс, поскольку он имеет область значений $[-1, 1]$; в свою очередь, в задачах классификации чаще используется логистическая функция, имеющая область значений $[0, 1]$. Активационные функции нейронов выходного слоя являются тождественными отображениями:

$$\varphi_i^L(\mathbf{n}_i^L) = \mathbf{n}_i^L, \quad i = 1, \dots, S^L. \quad (1.8)$$

Поскольку слоистые нейронные сети прямого распространения представляют собой композицию линейных комбинаций и активационных функций, если в качестве активационных функций используются Липшицевы функции, то функции, реализуемые сетями, также являются Липшицевыми. Пусть M_i^l обозначает константу Липшица для активационной функции φ_i^l i -го нейрона l -го слоя сети вида (1.5). В частности, для гиперболического тангенса и тождественного отображения данная константа равна 1. Далее, по аналогии с [1], оценим константу Липшица сети:

$$\bar{M} \leq \prod_{l=1}^L \sqrt{\sum_{i=1}^{S^l} [M_i^l]^2 \left(\sum_{j=1}^{S^{l-1}} [\omega_{i,j}^l]^2 \right)}. \quad (1.9)$$

Несмотря на то, что, согласно Теореме 4, нейронной сети с одним скрытым слоем достаточно для аппроксимации произвольной непрерывной функции на компакте, сети с большим числом скрытых слоев в ряде случаев позволяют достичь той же точности аппроксимации с использованием меньшего количества параметров. В то же время, при обучении сетей с большим количеством скрытых слоев, рельеф функции ошибки становится более сложным (например, может увеличиться количество локальных минимумов), что создает трудности для алгоритмов обучения.

Включение дополнительных связей между входами сети \mathbf{a}^0 и нейронами скрытых слоев \mathbf{a}^l для $1 < l < L$ также зачастую позволяет уменьшить количество используемых нейронов. Данная модификация класса моделей (1.5) сохраняет свойство универсальной аппроксимации, поскольку содержит исходный класс

моделей в качестве частного случая (при нулевых значениях весов дополнительных связей).

Класс моделей (1.5) также может быть расширен до класса нейронных сетей старших порядков (Higher Order Neural Networks, HONN) [100]. Так, например, путем замены выражения для взвешенной суммы \mathbf{n}_i^l с линейной комбинации на квадратичную форму, может быть получен класс нейронных сетей второго порядка:

$$\mathbf{n}_i^l = \mathbf{b}_i^l + \sum_{j=1}^{S^{l-1}} \omega_{i,j}^l \mathbf{a}_j^{l-1} + \sum_{j=1}^{S^{l-1}} \sum_{k=1}^{S^{l-1}} \omega_{i,j,k}^l \mathbf{a}_j^{l-1} \mathbf{a}_k^{l-1}, \quad (1.10)$$

где $\omega_{i,j,k}^l$ — дополнительные параметры данного класса моделей. Данная модификация также сохраняет свойство универсальной аппроксимации, поскольку содержит исходный класс моделей в качестве частного случая. Стоит отметить, что количество настраиваемых параметров экспоненциально увеличивается с ростом порядка сети.

Методы минимизации нелинейной функции ошибки (1.4) представляют собой итеративные процедуры поиска в пространстве параметров \mathbb{R}^{n_w} , в общем случае не гарантирующие нахождение глобального минимума, и требующие задания начального приближения значений параметров \mathbf{w}^0 для старта итерационного процесса.

Один из подходов к заданию начального приближения значений параметров слоистой нейронной сети прямого распространения (1.5) приведен ниже [101]:

$$\begin{aligned} \mathbf{b}_i^l &= 0, \\ \omega_{i,j}^l &\sim U \left[-\sqrt{\frac{6}{S^{l-1} + S^l}}, \sqrt{\frac{6}{S^{l-1} + S^l}} \right]. \end{aligned} \quad (1.11)$$

Также, перед настройкой параметров сети выполняется стандартизация набора экспериментальных данных, т. е. значения входов и целевых выходов по каждой переменной приводятся к нулевому среднему и некоторому типичному

диапазону (например, $[-1, 1]$):

$$\begin{aligned} p \mathbf{x}_i &\leftarrow \frac{p \mathbf{x}_i - \frac{\mathbf{x}_i^{\max} + \mathbf{x}_i^{\min}}{2}}{\mathbf{x}_i^{\max} - \mathbf{x}_i^{\min}}, \quad p = 1, \dots, P, \quad i = 1, \dots, n_x, \\ p \tilde{\mathbf{y}}_i &\leftarrow \frac{p \tilde{\mathbf{y}}_i - \frac{\mathbf{y}_i^{\max} + \mathbf{y}_i^{\min}}{2}}{\mathbf{y}_i^{\max} - \mathbf{y}_i^{\min}}, \quad p = 1, \dots, P, \quad i = 1, \dots, n_y, \end{aligned} \quad (1.12)$$

где граничные значения \mathbf{x}_i^{\max} , \mathbf{x}_i^{\min} , \mathbf{y}_i^{\max} , \mathbf{y}_i^{\min} могут быть априорно известны, либо вычислены по имеющейся выборке. Данный прием снижает обусловленность матрицы Гессе, а также позволяет использовать типичные значения по умолчанию для некоторых параметров алгоритма обучения.

Методы первого порядка, такие как метод градиентного спуска, используют значение градиента функции $\frac{\partial E}{\partial \mathbf{w}}$ в точке для определения требуемого изменения значений параметров \mathbf{w} :

$$\mathbf{w}^{(s+1)} \leftarrow \mathbf{w}^{(s)} - \alpha^{(s)} \frac{\partial E(\mathbf{w}^{(s)})}{\partial \mathbf{w}}, \quad (1.13)$$

где $\alpha^{(s)}$ — величина шага, которая может быть определена одномерным поиском вдоль направления антиградиента.

Градиент функции ошибки можно выразить через матрицу Якоби выходов сети следующим образом:

$$\frac{\partial E}{\partial \mathbf{w}_i} = - \sum_{j=1}^{S^L} \mathbf{w}_j^E (\tilde{\mathbf{y}}_j - \mathbf{a}_j^L) \frac{\partial \mathbf{a}_j^L}{\partial \mathbf{w}_i}. \quad (1.14)$$

В свою очередь, более эффективные методы второго порядка, такие как метод Ньютона, используют значения матрицы Гессе функции $\frac{\partial^2 E}{\partial \mathbf{w}^2}$ в точке:

$$\mathbf{w}^{(s+1)} \leftarrow \mathbf{w}^{(s)} - \left[\frac{\partial^2 E(\mathbf{w}^{(s)})}{\partial \mathbf{w}^2} \right]^{-1} \frac{\partial E(\mathbf{w}^{(s)})}{\partial \mathbf{w}}. \quad (1.15)$$

Матрица Гессе функции ошибки имеет следующий вид:

$$\frac{\partial^2 E}{\partial \mathbf{w}_i \partial \mathbf{w}_j} = \sum_{k=1}^{S^L} \mathbf{w}_k^E \left[\frac{\partial \mathbf{a}_k^L}{\partial \mathbf{w}_i} \frac{\partial \mathbf{a}_k^L}{\partial \mathbf{w}_j} - (\tilde{\mathbf{y}}_k - \mathbf{a}_k^L) \frac{\partial^2 \mathbf{a}_k^L}{\partial \mathbf{w}_i \partial \mathbf{w}_j} \right], \quad (1.16)$$

и может быть аппроксимирована через матрицу Якоби выходов сети (аппроксимация Гаусса-Ньютона):

$$\frac{\partial^2 E}{\partial \mathbf{w}_i \partial \mathbf{w}_j} \approx \mathbf{B}_{i,j} = \sum_{k=1}^{S^L} \mathbf{w}_k^E \frac{\partial \mathbf{a}_k^L}{\partial \mathbf{w}_i} \frac{\partial \mathbf{a}_k^L}{\partial \mathbf{w}_j}. \quad (1.17)$$

Метод Левенберга-Марквардта:

$$\mathbf{w}^{(s+1)} \leftarrow \mathbf{w}^{(s)} - \left[\mathbf{B}(\mathbf{w}^{(s)}) + \mu^{(s)} \mathbf{I} \right]^{-1} \frac{\partial E(\mathbf{w}^{(s)})}{\partial \mathbf{w}}, \quad (1.18)$$

где \mathbf{I} — единичная матрица $n_w \times n_w$.

Возможность использования методов первого и второго порядков предполагает соответствующую дифференцируемость функции ошибки по параметрам \mathbf{w} . Поскольку слоистая нейронная сеть прямого распространения (1.5) представляет собой композицию линейных комбинаций и активационных функций, а в качестве активационных функций используются гиперболический тангенс, логистическая функция и тождественное отображение, то функция, реализуемая сетью, является бесконечно-дифференцируемой. Производные активационных функций нейронов скрытых слоев имеют вид

$$\left. \begin{aligned} \varphi_i^{l'}(\mathbf{n}_i^l) &= 1 - (\varphi_i^l(\mathbf{n}_i^l))^2, \\ \varphi_i^{l''}(\mathbf{n}_i^l) &= -2\varphi_i^l(\mathbf{n}_i^l)\varphi_i^{l'}(\mathbf{n}_i^l), \end{aligned} \right\} l = 1, \dots, L-1, \quad i = 1, \dots, S^l, \quad (1.19)$$

в случае гиперболического тангенса (1.6) и

$$\left. \begin{aligned} \varphi_i^{l'}(\mathbf{n}_i^l) &= \varphi_i^l(\mathbf{n}_i^l) (1 - \varphi_i^l(\mathbf{n}_i^l)), \\ \varphi_i^{l''}(\mathbf{n}_i^l) &= \varphi_i^{l'}(\mathbf{n}_i^l) (1 - 2\varphi_i^l(\mathbf{n}_i^l)), \end{aligned} \right\} l = 1, \dots, L-1, \quad i = 1, \dots, S^l, \quad (1.20)$$

в случае логистической функции (1.7). Производные активационных функций нейронов выходного слоя (1.8) имеют вид:

$$\left. \begin{aligned} \varphi_i^{L'}(\mathbf{n}_i^L) &= 1, \\ \varphi_i^{L''}(\mathbf{n}_i^L) &= 0, \end{aligned} \right\} i = 1, \dots, S^L. \quad (1.21)$$

Ниже приведены алгоритмы вычисления производных функции ошибки по параметрам слоистой нейронной сети прямого распространения (1.5). Посколь-

ку функция ошибки (1.4) представляет собой сумму ошибок для каждой пары вход-выход, ее градиент и матрица Гессе будут являться суммой градиентов и матриц Гессе отдельных ошибок. Соответственно, приведенные ниже алгоритмы описывают процесс вычисления производных для отдельных ошибок, а индекс p опускается.

Алгоритм обратного распространения для вычисления градиента функции ошибки (1.4). Вначале выполняется прямое распространение по слоям $l = 1, \dots, L$, и вычисляются взвешенные суммы \mathbf{n}_i^l и значения активационных функций \mathbf{a}_i^l всех нейронов $i = 1, \dots, S^l$ по выражениям (1.5).

Затем вычисляются чувствительности $\frac{\partial E}{\partial \mathbf{n}_i^l}$ функции ошибки E к значениям взвешенных сумм входов нейронов \mathbf{n}_i^l . Значения чувствительностей для нейронов выходного слоя вычисляются непосредственно:

$$\frac{\partial E}{\partial \mathbf{n}_i^L} = -\mathbf{w}_i^E (\tilde{\mathbf{y}}_i - \mathbf{a}_i^L) \varphi_i^{L'}(\mathbf{n}_i^L). \quad (1.22)$$

Значения чувствительностей для нейронов скрытых слоев вычисляются в ходе обратного распространения по слоям $l = L - 1, \dots, 1$:

$$\frac{\partial E}{\partial \mathbf{n}_i^l} = \varphi_i^{l'}(\mathbf{n}_i^l) \sum_{j=1}^{S^{l+1}} \frac{\partial E}{\partial \mathbf{n}_j^{l+1}} \omega_{j,i}^{l+1}. \quad (1.23)$$

Наконец, значения производных функции ошибки по параметрам выражаются через чувствительности:

$$\begin{aligned} \frac{\partial E}{\partial \mathbf{b}_i^l} &= \frac{\partial E}{\partial \mathbf{n}_i^l}, \\ \frac{\partial E}{\partial \omega_{i,j}^l} &= \frac{\partial E}{\partial \mathbf{n}_i^l} \mathbf{a}_j^{l-1}. \end{aligned} \quad (1.24)$$

Также можно продолжить обратное распространение и получить производные функции ошибки по входам сети:

$$\frac{\partial E}{\partial \mathbf{a}_i^0} = \sum_{j=1}^{S^1} \frac{\partial E}{\partial \mathbf{n}_j^1} \omega_{j,i}^1. \quad (1.25)$$

Алгоритм прямого распространения для вычисления матрицы Якоби выходов сети (1.5). В ходе прямого распространения по слоям $l = 1, \dots, L$, вычисляются не только взвешенные суммы \mathbf{n}_i^l и значения активационных функций \mathbf{a}_i^l , но и попарные чувствительности всех нейронов $\frac{\partial \mathbf{n}_i^l}{\partial \mathbf{n}_j^m}$.

Значения попарных чувствительностей для нейронов, расположенных в одном слое, вычисляются непосредственно:

$$\begin{aligned} \frac{\partial \mathbf{n}_i^l}{\partial \mathbf{n}_i^l} &= 1, \\ \frac{\partial \mathbf{n}_i^l}{\partial \mathbf{n}_j^l} &= 0, \quad i \neq j. \end{aligned} \quad (1.26)$$

Поскольку выходы нейронов не поступают на вход нейронов предыдущих слоев, соответствующие попарные чувствительности тождественно равны нулю:

$$\frac{\partial \mathbf{n}_i^l}{\partial \mathbf{n}_j^m} = 0, \quad m > l. \quad (1.27)$$

Остальные попарные чувствительности вычисляются в ходе прямого распространения по слоям $l = 2, \dots, L$:

$$\frac{\partial \mathbf{n}_i^l}{\partial \mathbf{n}_j^m} = \sum_{k=1}^{S^{l-1}} \omega_{i,k}^l \varphi_k^{l-1'}(\mathbf{n}_k^{l-1}) \frac{\partial \mathbf{n}_k^{l-1}}{\partial \mathbf{n}_j^m}. \quad (1.28)$$

Наконец, значения производных выходов сети по параметрам выражаются через попарные чувствительности:

$$\begin{aligned} \frac{\partial \mathbf{a}_i^L}{\partial \mathbf{b}_j^m} &= \varphi_i^{L'}(\mathbf{n}_i^L) \frac{\partial \mathbf{n}_i^L}{\partial \mathbf{n}_j^m}, \\ \frac{\partial \mathbf{a}_i^L}{\partial \omega_{j,k}^m} &= \varphi_i^{L'}(\mathbf{n}_i^L) \frac{\partial \mathbf{n}_i^L}{\partial \mathbf{n}_j^m} \mathbf{a}_k^{m-1}. \end{aligned} \quad (1.29)$$

Также при помощи прямого распространения можно получить производные выходов сети по ее входам:

$$\begin{aligned}\frac{\partial \mathbf{n}_i^1}{\partial \mathbf{a}_j^0} &= \omega_{i,j}^1, \\ \frac{\partial \mathbf{n}_i^l}{\partial \mathbf{a}_j^0} &= \sum_{k=1}^{S^{l-1}} \omega_{i,k}^l \varphi_k^{l-1'}(\mathbf{n}_k^{l-1}) \frac{\partial \mathbf{n}_k^{l-1}}{\partial \mathbf{a}_j^0}, \quad l = 2, \dots, L, \\ \frac{\partial \mathbf{n}_i^L}{\partial \mathbf{a}_j^0} &= \varphi_i^{L'}(\mathbf{n}_i^L) \frac{\partial \mathbf{n}_i^L}{\partial \mathbf{a}_j^0}.\end{aligned}\tag{1.30}$$

Алгоритм обратного распространения для вычисления матрицы Гессе функции ошибки (1.4) [102]. В ходе прямого распространения по слоям $l = 1, \dots, L$, вычисляются взвешенные суммы \mathbf{n}_i^l , значения активационных функций \mathbf{a}_i^l и попарные чувствительности всех нейронов $\frac{\partial \mathbf{n}_i^l}{\partial \mathbf{n}_j^m}$, как и в случае матрицы Якоби.

Затем, в ходе обратного распространения вычисляются чувствительности $\frac{\partial E}{\partial \mathbf{n}_i^l}$ и чувствительности второго порядка $\frac{\partial^2 E}{\partial \mathbf{n}_i^l \partial \mathbf{n}_j^m}$ функции ошибки E к значениям взвешенных сумм входов нейронов \mathbf{n}_i^l и \mathbf{n}_j^m . В связи с непрерывностью вторых производных, порядок дифференцирования не важен, и матрица Гессе является симметричной. Таким образом, ниже будут рассматриваться лишь выражения для случая $m \leq l$. Значения чувствительностей второго порядка для нейронов выходного слоя вычисляются непосредственно:

$$\frac{\partial^2 E}{\partial \mathbf{n}_i^L \partial \mathbf{n}_j^m} = \mathbf{w}_i^E \left[\left(\varphi_i^{L'}(\mathbf{n}_i^L) \right)^2 - (\tilde{\mathbf{y}}_i - \mathbf{a}_i^L) \varphi_i^{L''}(\mathbf{n}_i^L) \right] \frac{\partial \mathbf{n}_i^L}{\partial \mathbf{n}_j^m}.\tag{1.31}$$

Значения чувствительностей второго порядка для нейронов скрытых слоев вычисляются в ходе обратного распространения по слоям $l = L - 1, \dots, 1$:

$$\frac{\partial^2 E}{\partial \mathbf{n}_i^l \partial \mathbf{n}_j^m} = \varphi_i^{l'}(\mathbf{n}_i^l) \sum_{k=1}^{S^{l+1}} \omega_{k,i}^{l+1} \frac{\partial^2 E}{\partial \mathbf{n}_k^{l+1} \partial \mathbf{n}_j^m} + \varphi_i^{l''}(\mathbf{n}_i^l) \frac{\partial \mathbf{n}_i^l}{\partial \mathbf{n}_j^m} \sum_{k=1}^{S^{l+1}} \omega_{k,i}^{l+1} \frac{\partial E}{\partial \mathbf{n}_k^{l+1}}.\tag{1.32}$$

Наконец, значения вторых производных функции ошибки по параметрам выражаются через чувствительности второго порядка:

$$\begin{aligned}
\frac{\partial^2 E}{\partial \mathbf{b}_i^l \partial \mathbf{b}_k^m} &= \frac{\partial^2 E}{\partial \mathbf{n}_i^l \partial \mathbf{n}_k^m}, \\
\frac{\partial^2 E}{\partial \mathbf{b}_i^l \partial \omega_{k,r}^m} &= \frac{\partial^2 E}{\partial \mathbf{n}_i^l \partial \mathbf{n}_k^m} \mathbf{a}_r^{m-1}, \\
\frac{\partial^2 E}{\partial \omega_{i,j}^l \partial \mathbf{b}_k^m} &= \frac{\partial^2 E}{\partial \mathbf{n}_i^l \partial \mathbf{n}_k^m} \mathbf{a}_j^{l-1} + \frac{\partial E}{\partial \mathbf{n}_i^l} \varphi_j^{l-1'}(\mathbf{n}_j^{l-1}) \frac{\partial \mathbf{n}_j^{l-1}}{\partial \mathbf{n}_k^m}, \quad l > 1, \\
\frac{\partial^2 E}{\partial \omega_{i,j}^1 \partial \mathbf{b}_k^1} &= \frac{\partial^2 E}{\partial \mathbf{n}_i^1 \partial \mathbf{n}_k^1} \mathbf{a}_j^0, \\
\frac{\partial^2 E}{\partial \omega_{i,j}^l \partial \omega_{k,r}^m} &= \frac{\partial^2 E}{\partial \mathbf{n}_i^l \partial \mathbf{n}_k^m} \mathbf{a}_j^{l-1} \mathbf{a}_r^{m-1} + \frac{\partial E}{\partial \mathbf{n}_i^l} \varphi_j^{l-1'}(\mathbf{n}_j^{l-1}) \frac{\partial \mathbf{n}_j^{l-1}}{\partial \mathbf{n}_k^m} \mathbf{a}_r^{m-1}, \quad l > 1, \\
\frac{\partial^2 E}{\partial \omega_{i,j}^1 \partial \omega_{k,r}^1} &= \frac{\partial^2 E}{\partial \mathbf{n}_i^1 \partial \mathbf{n}_k^1} \mathbf{a}_j^0 \mathbf{a}_r^0.
\end{aligned} \tag{1.33}$$

Если в ходе прямого распространения дополнительно вычислить производные по входам $\frac{\partial \mathbf{a}_i^0}{\partial \mathbf{a}_j^0}$ и $\frac{\partial \mathbf{n}_i^l}{\partial \mathbf{a}_j^0}$, то можно продолжить обратное распространение и получить вторые производные функции ошибки по входам сети. Значения чувствительностей второго порядка для нейронов выходного слоя вычисляются непосредственно:

$$\frac{\partial^2 E}{\partial \mathbf{n}_i^L \partial \mathbf{a}_j^0} = \mathbf{w}_i^E \left[\left(\varphi_i^{L'}(\mathbf{n}_i^L) \right)^2 - (\tilde{\mathbf{y}}_i - \mathbf{a}_i^L) \varphi_i^{L''}(\mathbf{n}_i^L) \right] \frac{\partial \mathbf{n}_i^L}{\partial \mathbf{a}_j^0}. \tag{1.34}$$

Значения чувствительностей второго порядка для нейронов скрытых слоев вычисляются в ходе обратного распространения по слоям $l = L - 1, \dots, 1$:

$$\frac{\partial^2 E}{\partial \mathbf{n}_i^l \partial \mathbf{a}_j^0} = \varphi_i^{l'}(\mathbf{n}_i^l) \sum_{k=1}^{S^{l+1}} \omega_{k,i}^{l+1} \frac{\partial^2 E}{\partial \mathbf{n}_k^{l+1} \partial \mathbf{a}_j^0} + \varphi_i^{l''}(\mathbf{n}_i^l) \frac{\partial \mathbf{n}_i^l}{\partial \mathbf{a}_j^0} \sum_{k=1}^{S^{l+1}} \omega_{k,i}^{l+1} \frac{\partial E}{\partial \mathbf{n}_k^{l+1}}. \tag{1.35}$$

Наконец, значения вторых производных функции ошибки по входам выражаются через чувствительности второго порядка:

$$\begin{aligned}
\frac{\partial^2 E}{\partial \mathbf{a}_i^0 \partial \mathbf{a}_j^0} &= \sum_{k=1}^{S^1} \omega_{k,i}^1 \frac{\partial^2 E}{\partial \mathbf{n}_k^1 \partial \mathbf{a}_j^0}, \\
\frac{\partial^2 E}{\partial \mathbf{b}_i^l \partial \mathbf{a}_k^0} &= \frac{\partial^2 E}{\partial \mathbf{n}_i^l \partial \mathbf{a}_k^0}, \\
\frac{\partial^2 E}{\partial \omega_{i,j}^l \partial \mathbf{a}_k^0} &= \frac{\partial^2 E}{\partial \mathbf{n}_i^l \partial \mathbf{a}_k^0} \mathbf{a}_j^{l-1} + \frac{\partial E}{\partial \mathbf{n}_i^l} \varphi_j^{l-1'}(\mathbf{n}_j^{l-1}) \frac{\partial \mathbf{n}_j^{l-1}}{\partial \mathbf{a}_k^0}, \quad l > 1, \\
\frac{\partial^2 E}{\partial \omega_{i,j}^1 \partial \mathbf{a}_k^0} &= \frac{\partial^2 E}{\partial \mathbf{n}_i^1 \partial \mathbf{a}_k^0} \mathbf{a}_j^0 + \frac{\partial E}{\partial \mathbf{n}_i^1} \frac{\partial \mathbf{a}_j^0}{\partial \mathbf{a}_k^0}.
\end{aligned} \tag{1.36}$$

1.3 Нейросетевые модели динамических систем

Большинство нейросетевых моделей описывает поведение динамической системы в дискретном времени с постоянным шагом дискретизации Δt на сегменте времени $[0, T]$, при этом \mathbf{u}^k , \mathbf{x}^k , \mathbf{y}^k обозначают значения соответствующих величин в дискретный момент времени $t^k = k\Delta t$ ($k = 0, \dots, K$, $K = \lfloor \frac{T}{\Delta t} \rfloor$).

Набор экспериментальных данных, требуемых для формирования таких моделей, имеет следующий вид:

$$\left\{ \left\{ \langle p\mathbf{u}^k, p\tilde{\mathbf{y}}^k \rangle \right\}_{k=0}^{pK} \right\}_{p=1}^P, \tag{1.37}$$

где P — количество измеренных траекторий, pK — длина соответствующей траектории, ${}^p\mathbf{u}^k$ — известное управление, поданное на вход, а ${}^p\tilde{\mathbf{y}}^k$ — измеренные выходы.

Основываясь на сделанных предположениях о шуме измерений (1.1), в качестве критерия качества модели на наборе (1.37) целесообразно принять функцию ошибки

$$E = \frac{1}{2} \sum_{p=1}^P \sum_{k=1}^{pK} \sum_{j=1}^{n_y} \mathbf{w}_j^E ({}^p\tilde{\mathbf{y}}_j^k - {}^p\hat{\mathbf{y}}_j^k)^2, \tag{1.38}$$

где ${}^p\hat{y}_j^k$ — оценки значений каждого j -го компонента вектора выходных переменных, полученные с помощью модели, а \mathbf{w}_j^E — веса, обычно выбираемые $\mathbf{w}_j^E \sim \frac{1}{\sigma_j^2}$. Данную функцию (1.38) требуется минимизировать по вектору параметров нейросетевой модели $\mathbf{w} \in \mathbb{R}^{n_w}$.

Далее приведены основные классы нейросетевых моделей динамических систем.

Нелинейная авторегрессионная нейросетевая модель с внешними входами. Одним из классов моделей детерминированных нелинейных управляемых динамических систем в дискретном времени является класс нелинейных авторегрессионных моделей с внешними входами (Nonlinear AutoRegressive model with eXogeneous inputs, NARX) [103]:

$$\hat{\mathbf{y}}^k = \mathbf{F}(\hat{\mathbf{y}}^{k-1}, \dots, \hat{\mathbf{y}}^{k-l_y}, \mathbf{u}^{k-1}, \dots, \mathbf{u}^{k-l_u}; \mathbf{w}), \quad k \geq \max\{l_u, l_y\}, \quad (1.39)$$

где $\mathbf{F}(\cdot; \mathbf{w})$ — параметрическое семейство функций, l_u и l_y — количество используемых значений управлений и выходов с предыдущих шагов времени. В качестве параметрического семейства функций $\mathbf{F}(\cdot; \mathbf{w})$ может быть использована, например, слоистая нейронная сеть прямого распространения (1.5). Набор экспериментальных данных (1.37) используется для инициализации значений ${}^p\hat{\mathbf{y}}^k = {}^p\tilde{\mathbf{y}}^k$ для $k = 0, \dots, \max\{l_u, l_y\} - 1$.

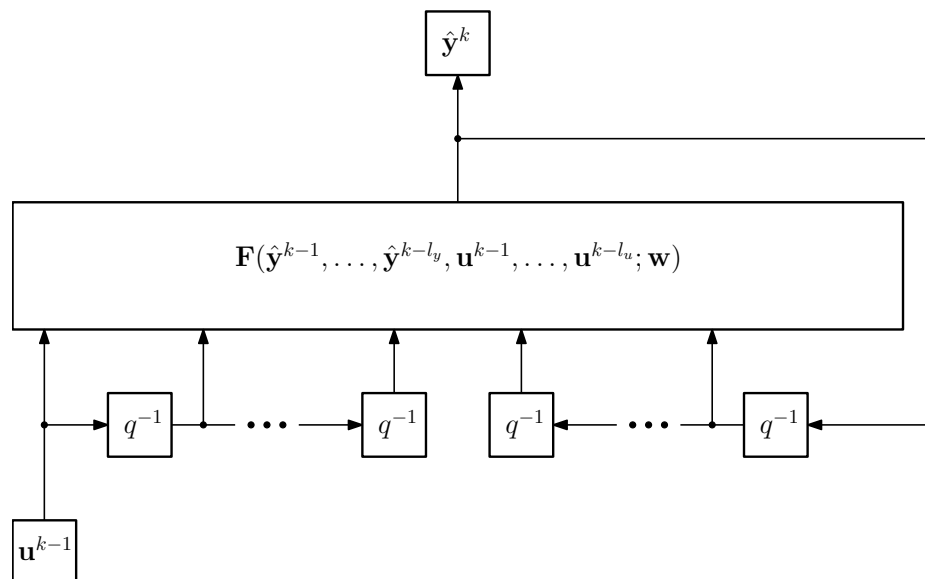


Рисунок 1.1 — Нелинейная авторегрессионная модель с внешними входами

Данный подход имеет определенные недостатки: во-первых, заранее неизвестен размер временного окна, достаточный для моделирования рассматриваемой

мой системы с требуемой точностью; во-вторых, для учета долгосрочных зависимостей может потребоваться произвольно большой размер временного окна; в-третьих, если рассматриваемая система является нестационарной, то необходимый размер временного окна может меняться с течением времени.

Нейросетевая модель в пространстве состояний. Альтернативным классом моделей детерминированных нелинейных управляемых динамических систем в дискретном времени является класс моделей в пространстве состояний:

$$\begin{aligned} \mathbf{z}^{k+1} &= \mathbf{F}(\mathbf{z}^k, \mathbf{u}^k; \mathbf{w}^f) \\ \hat{\mathbf{y}}^k &= \mathbf{G}(\mathbf{z}^k; \mathbf{w}^g) \end{aligned} \quad (1.40)$$

где $\mathbf{z}^k \in \mathbf{Z} \subset \mathbb{R}^{n_z}$ — вектор переменных состояния модели, $\mathbf{w} = (\mathbf{w}^{fT}, \mathbf{w}^{gT})^T$ — общий вектор параметров модели, состоящий из векторов $\mathbf{w}^f \in \mathbb{R}^{n_{w^f}}$ и $\mathbf{w}^g \in \mathbb{R}^{n_{w^g}}$, а $\mathbf{F}(\cdot; \mathbf{w}^f)$ и $\mathbf{G}(\cdot; \mathbf{w}^g)$ — параметрические семейства функций. В качестве параметрических семейств функций $\mathbf{F}(\cdot; \mathbf{w}^f)$ и $\mathbf{G}(\cdot; \mathbf{w}^g)$ снова могут быть использованы слоистые нейронные сети прямого распространения (1.5). Частным случаем класса моделей (1.40) является класс рекуррентных нейронных сетей Элмана [12], при этом переменные состояния \mathbf{z}^k зачастую называются *контекстными нейронами*.

Количество переменных состояния n_z является неизвестным, и выбирается достаточно большим для того, чтобы иметь возможность моделирования ДС с требуемой точностью. Значения переменных состояния в начальный момент времени для каждой p -й траектории ${}^p\mathbf{z}^0$ также являются неизвестными. Существует несколько подходов к заданию начальных значений переменных состояния:

- значения задаются произвольно, например, полагаются нулевыми [3; 14]. Данный подход оправдан в случаях, если прогноз всегда (при обучении, тестировании и эксплуатации модели) осуществляется для одного и того же начального состояния, либо если предполагается, что неизвестная ДС является системой с затухающей памятью, т. е. последовательности выходов, соответствующие различным начальным состояниям и одинаковым последовательностям управлений, асимптотически сходятся (формальное определение дано в [14]);
- значения подлежат оптимизации вместе с настраиваемыми параметрами модели [18; 19]. При этом задача оптимизации усложняется; кроме того,

количество дополнительных переменных, равное Pn_z , зависит от количества траекторий в наборе экспериментальных данных.

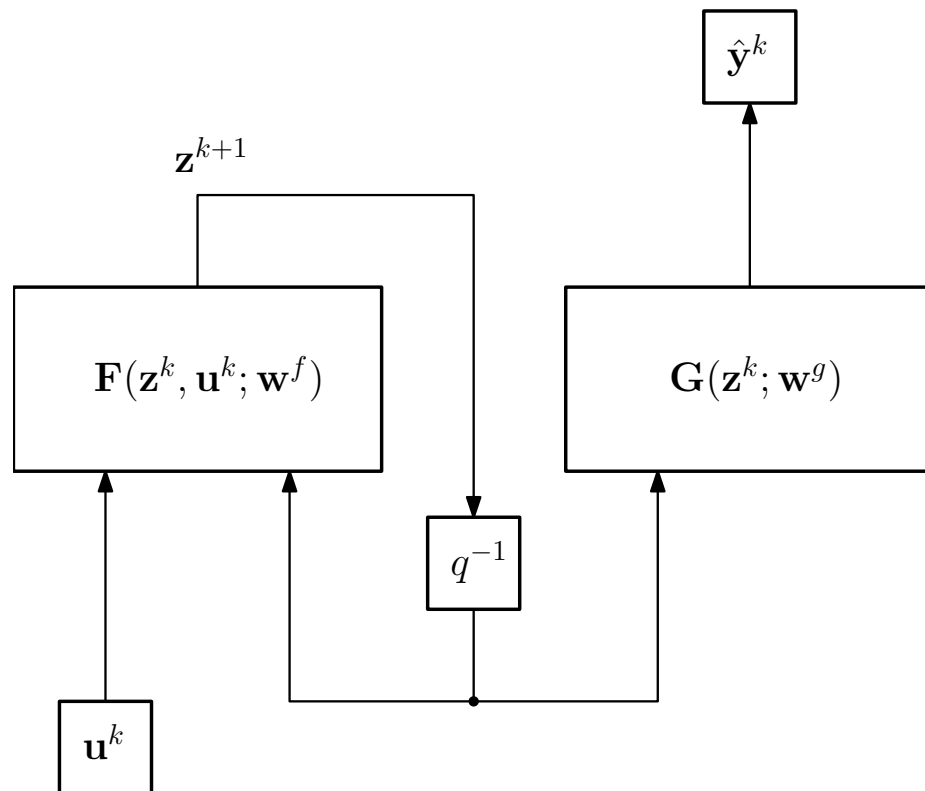


Рисунок 1.2 — Нелинейная модель в пространстве состояний

Нейронные сети долго-краткосрочной памяти (Long-Short Term Memory, LSTM). Данный класс моделей предназначен для моделирования систем со значительными задержками между управляющими воздействиями и их наблюдаемыми эффектами, т. е. систем с долгосрочными зависимостями. LSTM-сети (см. рис. 1.3) схожи с нейросетевыми моделями в пространстве состояний, такими как сети Элмана, при этом главным их отличием является использование так называемых *ячеек памяти* вместо контекстных нейронов [33; 41—46]. Ячейки памяти состоят из одного нейрона с сигмоидальной активационной функцией, осуществляющего нелинейное преобразование входов, и последовательно соединенного с одним линейным нейроном, замкнутым рекуррентной связью с самим собой, позволяющим накапливать и сохранять в памяти соответствующее состояние. На вход ячейки памяти поступают текущие значения внешних входов и значения выходов всех ячеек памяти в предыдущий момент времени. Для регулирования процесса «записи» и «чтения» из ячейки памяти используются *входные и выходные вентили* — нейроны с логистической активационной функцией (1.7) (имеющей область значений $[0, 1]$), выходы кото-

рых перемножаются со входами и выходами линейного нейрона, таким образом «включая» или «выключая» соответствующие операции. Для регулирования процесса «очистки» ячейки памяти используются *вентили забывания* — также нейроны с логистической активационной функцией, выходы которых перемножаются со значением линейного нейрона, передаваемым по рекуррентной связи. Наборы ячеек памяти с общими входными и выходными вентилями, а также вентилями забывания группируются в *блоки памяти*. Входами вентиляей некоторого блока памяти являются: текущие значения всех внешних входов, значения выходов всех ячеек памяти всех блоков на предыдущем шаге, а также значения выходов линейных нейронов всех ячеек памяти рассматриваемого блока.

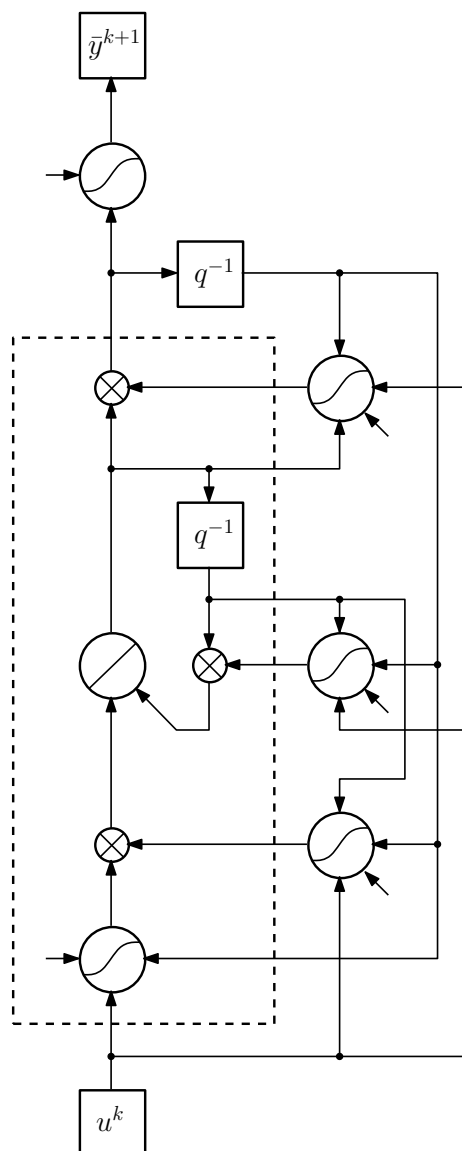


Рисунок 1.3 — Нейронная сеть долго-краткосрочной памяти с одной ячейкой памяти

На рис. 1.3 показана структура простейшей LSTM-сети с единственным блоком памяти, содержащим одну ячейку памяти. Используются следующие обозначения: квадратные элементы соответствуют внешним входам (переменным управления), наблюдаемым выходам и элементам задержки; круглые элементы соответствуют нейронам и элементам, реализующим произведения; активационные функции нейронов схематически изображены внутри круглых элементов (например, линейные и сигмоидальные функции); стрелки, связывающие элементы, соответствуют связям между элементами; стрелки, не имеющие исходного элемента, соответствуют смещениям.

LSTM-сети были успешно применены в задачах распознавания речи, языкового моделирования, машинного перевода, поиска аномалий, однако, почти не применялись для идентификации динамических систем [47].

1.4 Методы обучения рекуррентных нейросетевых моделей

Для обучения рекуррентных нейросетевых моделей могут быть использованы те же методы оптимизации, что и для сетей прямого распространения, однако, требуются соответствующие алгоритмы вычисления производных по параметрам. Поскольку функция ошибки (1.38) представляет собой сумму ошибок для каждой траектории, ее градиент и матрица Гессе будут являться суммой градиентов и матриц Гессе отдельных ошибок. Соответственно, приведенные ниже алгоритмы описывают процесс вычисления производных для отдельных ошибок, а индекс p опускается.

Алгоритм обратного распространения во времени [25—27] для вычисления градиента функции ошибки (1.38). Вначале выполняется прямое распространение во времени $k = 0, \dots, K$, и вычисляются выходы $\hat{y}_j^k, j = 1, \dots, n_y$ (а также состояния $z_i^k, i = 1, \dots, n_z$ для модели в пространстве состояний) по соответствующим выражениям (1.39) либо (1.40).

Для авторегрессионной модели (1.39) значения чувствительности функции ошибки к значениям выходов вычисляются в ходе обратного распространения во

времени $k = K, \dots, 1$:

$$\begin{aligned} \frac{\partial E}{\partial \hat{\mathbf{y}}_i^{K+1}} &= 0, \\ \frac{\partial E}{\partial \hat{\mathbf{y}}_i^k} &= -\mathbf{w}_i^E (\tilde{\mathbf{y}}_i^k - \hat{\mathbf{y}}_i^k) + \\ &+ \sum_{l=1}^{l_y} \sum_{r=1}^{n_y} \frac{\partial E}{\partial \hat{\mathbf{y}}_r^{k+l}} \frac{\partial \mathbf{F}_r(\hat{\mathbf{y}}^{k+l-1}, \dots, \hat{\mathbf{y}}^{k+l-l_y}, \mathbf{u}^{k+l-1}, \dots, \mathbf{u}^{k+l-l_u}; \mathbf{w})}{\partial \hat{\mathbf{y}}_i^k}. \end{aligned} \quad (1.41)$$

Для модели в пространстве состояний (1.40) значения чувствительности функции ошибки к значениям выходов вычисляются непосредственно:

$$\frac{\partial E}{\partial \hat{\mathbf{y}}_i^k} = -\mathbf{w}_i^E (\tilde{\mathbf{y}}_i^k - \hat{\mathbf{y}}_i^k), \quad (1.42)$$

а значения чувствительности функции ошибки к значениям состояний вычисляются в ходе обратного распространения во времени $k = K, \dots, 1$:

$$\begin{aligned} \frac{\partial E}{\partial \mathbf{z}_i^{K+1}} &= 0, \\ \frac{\partial E}{\partial \mathbf{z}_i^k} &= \sum_{j=1}^{n_y} \frac{\partial E}{\partial \hat{\mathbf{y}}_j^k} \frac{\partial \mathbf{G}_j(\mathbf{z}^k; \mathbf{w}^g)}{\partial \mathbf{z}_i^k} + \sum_{j=1}^{n_z} \frac{\partial E}{\partial \mathbf{z}_j^{k+1}} \frac{\partial \mathbf{F}_j(\mathbf{z}^k, \mathbf{u}^k; \mathbf{w}^f)}{\partial \mathbf{z}_i^k}. \end{aligned} \quad (1.43)$$

Наконец, значения производных функции ошибки по параметрам выражаются через чувствительности. Для авторегрессионной модели (1.39) они имеют вид:

$$\frac{\partial E}{\partial \mathbf{w}_i} = \sum_{k=1}^K \sum_{j=1}^{n_y} \frac{\partial E}{\partial \hat{\mathbf{y}}_j^k} \frac{\partial \mathbf{F}_j(\hat{\mathbf{y}}^{k-1}, \dots, \hat{\mathbf{y}}^{k-l_y}, \mathbf{u}^{k-1}, \dots, \mathbf{u}^{k-l_u}; \mathbf{w})}{\partial \mathbf{w}_i}, \quad (1.44)$$

а для модели в пространстве состояний (1.40):

$$\begin{aligned} \frac{\partial E}{\partial \mathbf{w}_i^g} &= \sum_{k=1}^K \sum_{j=1}^{n_y} \frac{\partial E}{\partial \hat{\mathbf{y}}_j^k} \frac{\partial \mathbf{G}_j(\mathbf{z}^k; \mathbf{w}^g)}{\partial \mathbf{w}_i^g}, \\ \frac{\partial E}{\partial \mathbf{w}_i^f} &= \sum_{k=1}^K \sum_{j=1}^{n_z} \frac{\partial E}{\partial \mathbf{z}_j^k} \frac{\partial \mathbf{F}_j(\mathbf{z}^{k-1}, \mathbf{u}^{k-1}; \mathbf{w}^f)}{\partial \mathbf{w}_i^f}. \end{aligned} \quad (1.45)$$

Алгоритм рекуррентного обучения в реальном времени [26—28] для вычисления матрицы Якоби выходов сети (1.40). В ходе прямого распростра-

нения во времени $k = 0, \dots, K$, вычисляются не только состояния \mathbf{z}_i^k и выходы $\hat{\mathbf{y}}_j^k$, но и соответствующие матрицы Якоби состояний $\frac{\partial \mathbf{z}_j^k}{\partial \mathbf{w}_i^f}$ и выходов $\frac{\partial \hat{\mathbf{y}}_j^k}{\partial \mathbf{w}_i}$.

Для авторегрессионной модели (1.39) матрицы Якоби выходов вычисляются в ходе прямого распространения во времени $k = 0, \dots, K$:

$$\begin{aligned} \frac{\partial \hat{\mathbf{y}}_j^k}{\partial \mathbf{w}_i} &= 0, \quad k = 0, \dots, \max\{l_u, l_y\} - 1, \\ \frac{\partial \hat{\mathbf{y}}_j^k}{\partial \mathbf{w}_i} &= \frac{\partial \mathbf{F}_j(\hat{\mathbf{y}}^{k-1}, \dots, \hat{\mathbf{y}}^{k-l_y}, \mathbf{u}^{k-1}, \dots, \mathbf{u}^{k-l_u}; \mathbf{w})}{\partial \mathbf{w}_i} + \\ &+ \sum_{l=1}^{l_y} \sum_{r=1}^{n_y} \frac{\partial \mathbf{F}_j(\hat{\mathbf{y}}^{k-1}, \dots, \hat{\mathbf{y}}^{k-l_y}, \mathbf{u}^{k-1}, \dots, \mathbf{u}^{k-l_u}; \mathbf{w})}{\partial \hat{\mathbf{y}}_r^{k-l}} \frac{\partial \hat{\mathbf{y}}_r^{k-l}}{\partial \mathbf{w}_i}, \quad k = \max\{l_u, l_y\}, \dots, K. \end{aligned} \quad (1.46)$$

Для модели в пространстве состояний (1.40) матрицы Якоби состояний вычисляются в ходе прямого распространения во времени $k = 0, \dots, K$:

$$\begin{aligned} \frac{\partial \mathbf{z}_j^0}{\partial \mathbf{w}_i^f} &= 0, \\ \frac{\partial \mathbf{z}_j^k}{\partial \mathbf{w}_i^f} &= \frac{\partial \mathbf{F}_j(\mathbf{z}^{k-1}, \mathbf{u}^{k-1}; \mathbf{w}^f)}{\partial \mathbf{w}_i^f} + \sum_{r=1}^{n_z} \frac{\partial \mathbf{F}_j(\mathbf{z}^{k-1}, \mathbf{u}^{k-1}; \mathbf{w}^f)}{\partial \mathbf{z}_r^{k-1}} \frac{\partial \mathbf{z}_r^{k-1}}{\partial \mathbf{w}_i^f}, \end{aligned} \quad (1.47)$$

а матрицы Якоби выходов выражаются через матрицы Якоби состояний:

$$\begin{aligned} \frac{\partial \hat{\mathbf{y}}_j^k}{\partial \mathbf{w}_i^g} &= \frac{\partial \mathbf{G}_j(\mathbf{z}^k; \mathbf{w}^g)}{\partial \mathbf{w}_i^g}, \\ \frac{\partial \hat{\mathbf{y}}_j^k}{\partial \mathbf{w}_i^f} &= \sum_{r=1}^{n_z} \frac{\partial \mathbf{G}_j(\mathbf{z}^k; \mathbf{w}^g)}{\partial \mathbf{z}_r^k} \frac{\partial \mathbf{z}_r^k}{\partial \mathbf{w}_i^f}. \end{aligned} \quad (1.48)$$

Также в ходе прямого распространения могут вычисляться частичные суммы градиента функции ошибки:

$$\frac{\partial E}{\partial \mathbf{w}_i} = - \sum_{k=1}^K \sum_{j=1}^{n_y} \mathbf{w}_j^E (\tilde{\mathbf{y}}_j^k - \hat{\mathbf{y}}_j^k) \frac{\partial \hat{\mathbf{y}}_j^k}{\partial \mathbf{w}_i}, \quad (1.49)$$

и частичные суммы аппроксимации матрицы Гессе (аппроксимация Гаусса-Ньютона):

$$\frac{\partial^2 E}{\partial \mathbf{w}_i \partial \mathbf{w}_j} \approx \mathbf{B}_{i,j} = \sum_{k=1}^K \sum_{r=1}^{n_y} \mathbf{w}_r^E \frac{\partial \hat{\mathbf{y}}_r^k}{\partial \mathbf{w}_i} \frac{\partial \hat{\mathbf{y}}_r^k}{\partial \mathbf{w}_j}. \quad (1.50)$$

Таким образом, алгоритм RTRL может быть использован для настройки параметров в реальном времени, в отличие от алгоритма ВРТТ, осуществляющего обратное распространение от заранее определенного конечного момента времени.

При рассмотрении некоторой фиксированной p -й траектории длины ${}^p K$ из набора экспериментальных данных (1.37), рекуррентные НС-модели в дискретном времени могут трактоваться как нейронные сети прямого распространения, представляющие собой ${}^p K$ последовательно соединенных копий правой части \mathbf{F} . Таким образом, сложности, возникающие при обучении нейронных сетей прямого распространения с большим числом скрытых слоев, возникают и при обучении рекуррентных НС-моделей, и проявляются еще более сильно. К этим проблемам относятся:

1. проблема экспоненциально уменьшающейся либо увеличивающейся нормы градиента [17; 32—34]. Например, для модели (1.40) чувствительность состояния на шаге времени k к значению состояния на шаге l ($l < k$) имеет следующий вид (в матричной записи):

$$\frac{\partial \mathbf{z}^k}{\partial \mathbf{z}^l} = \prod_{r=l}^{k-1} \frac{\partial \mathbf{F}(\mathbf{z}^r, \mathbf{u}^r; \mathbf{w}^f)}{\partial \mathbf{z}^r}. \quad (1.51)$$

Если для всех $r = l, \dots, k - 1$ максимальное по модулю собственное значение матрицы $\frac{\partial \mathbf{F}(\mathbf{z}^r, \mathbf{u}^r; \mathbf{w}^f)}{\partial \mathbf{z}^r}$ меньше единицы, то норма чувствительности $\frac{\partial \mathbf{z}^k}{\partial \mathbf{z}^l}$ будет убывать экспоненциально с ростом $k - l$. Таким образом, норма слагаемых градиента функции ошибки, соответствующих поздним шагам по времени k будут значительно превышать норму слагаемых градиента, соответствующих ранним шагам по времени. Следовательно, при обучении сети методами первого порядка долгосрочные зависимости будут восстанавливаться существенно медленнее, чем краткосрочные. В свою очередь, собственные значения, большие единицы для всех шагов времени, являются необходимым условием экспоненциального роста нормы градиента функции ошибки с ростом длины траектории, что может привести к расходимости оптимизационной схемы.

В частности, если функция \mathbf{F} является слоистой нейронной сетью прямого распространения (1.5), то матрица Якоби $\frac{\partial \mathbf{F}(\mathbf{z}^r, \mathbf{u}^r; \mathbf{w}^f)}{\partial \mathbf{z}^r}$ соответствует матрице Якоби выходов сети по ее входам (в матричной записи):

$$\frac{\partial \mathbf{a}^L}{\partial \mathbf{a}^0} = \text{diag} \left\{ \varphi^{L'}(\mathbf{n}^L) \right\} \boldsymbol{\omega}^L \cdots \text{diag} \left\{ \varphi^{1'}(\mathbf{n}^1) \right\} \boldsymbol{\omega}^1. \quad (1.52)$$

Если все активационные функции φ^l имеют производную, ограниченную константой η^l , а максимальные по модулю собственные значения λ_{\max}^l матриц весов $\boldsymbol{\omega}^l$ удовлетворяют соотношению $\prod_{l=1}^L \lambda_{\max}^l \eta^l < 1$, то и максимальное по модулю собственное значение матрицы $\frac{\partial \mathbf{a}^L}{\partial \mathbf{a}^0}$ будет меньше единицы. Для тождественной активационной функции, а также гиперболического тангенса производная ограничена единицей.

Приведенные рассуждения верны и для иных рекуррентных НС-моделей, в частности, модели (1.39).

Одним из путей к решению данной проблемы является использование методов оптимизации второго порядка [17; 104]. Выбор хорошего начального приближения для значений параметров также существенно снижает влияние данной проблемы.

2. проблема бифуркаций настраиваемой модели динамической системы [35—37]. Настраиваемая НС-модель является динамической системой, и в процессе обучения могут происходить качественные изменения ее фазового портрета. Если данные изменения затрагивают рассматриваемые траектории (например, меняется точка притяжения), то при достаточно большой длине траекторий это может привести к значительному изменению значения функции ошибки при малом изменении параметров, т. е. к значительному росту нормы градиента.

Для того, чтобы гарантировать отсутствие бифуркаций в процессе обучения НС-модели, необходимо иметь очень хорошее начальное приближение для значений параметров, при котором ДС, реализуемая НС-моделью, изначально имела бы требуемое асимптотическое поведение. В связи со сложностью нахождения такого начального приближения, более целесообразной представляется модификация алгоритмов оптимизации, направленная на сохранение их устойчивости при больших значе-

ниях нормы градиента, например, посредством ограничения величины шага.

3. проблема «ложных» оврагов в рельефе функции ошибки [38—40]. Данные овраги называются «ложными», поскольку они не зависят от целевых значений наблюдаемых выходов $\tilde{\mathbf{y}}^k$, и определяются лишь начальными состояниями \mathbf{z}^0 и управлениями \mathbf{u}^k . Были рассмотрены причины возникновения таких оврагов в некоторых частных случаях. Так, например, если в некоторой области значений параметров начальное состояние ДС (1.40) \mathbf{z}^0 является отталкивающей неподвижной точкой с глобальным бассейном отталкивания, то сколь угодно малое управление \mathbf{u}^k приводит с ростом длины траектории K к неограниченному удалению состояния \mathbf{z}^k от начального, а следовательно, к неограниченному росту значений выходов $\hat{\mathbf{y}}$ и ошибок $\|\tilde{\mathbf{y}}^k - \hat{\mathbf{y}}^k\|$. При этом, данная область значений параметров содержит прямую, на которой значения весов связей между управлениями \mathbf{u}^k и нейронами сети \mathbf{F} равны нулю, т. е. ДС (1.40) не зависит от управления. Для параметров, лежащих на этой прямой, ДС останется в неподвижной точке начального состояния на всех шагах времени, и ошибка будет сравнительно небольшой. Данная прямая образует «ложный» овраг в рельефе функции ошибки.

Следует отметить, что данная проблема в значительной степени решается использованием достаточно большого количества P траекторий с различными начальными состояниями и управлениями в качестве обучающего множества. Дело в том, что для каждой отдельной траектории «ложные» овраги будут расположены в различных областях пространства параметров, поэтому овраги в рельефе суммарной функции ошибки (1.38) будут иметь существенно меньшую амплитуду. Также предлагается использование различных методов регуляризации, модифицирующих функцию ошибки таким образом, чтобы наклонить дно оврага в некотором направлении.

Глава 2. Полуэмпирический нейросетевой подход к моделированию динамических систем

2.1 Идея полуэмпирического нейросетевого подхода к моделированию

Как уже было упомянуто выше, традиционный теоретический и эмпирический подходы к моделированию имеют определенные недостатки. Так, при формировании теоретических моделей зачастую не удается достичь требуемой точности в связи со сложностью учета всех зависимостей между рассматриваемыми величинами; кроме того, при данном подходе отсутствует возможность адаптации модели в реальном времени в случае изменения свойств объекта моделирования или среды, в которой он функционирует. В свою очередь, при формировании эмпирических моделей возникают трудности, связанные с необходимостью сбора и обработки большого количества экспериментальных данных, а также с выбором используемого класса моделей — использование неподходящего класса моделей может привести к получению неэкономичной, переобученной модели, не способной к обобщению.

В данной работе предлагается гибридный, *полуэмпирический подход* к моделированию, позволяющий формировать модель с использованием как теоретических знаний предметной области, так и экспериментальных данных о реакции системы на внешние воздействия (модели типа «серый ящик» [3; 20]).

Для начала рассмотрим полуэмпирический подход к аппроксимации функций. В рамках эмпирического подхода, рассмотренного в разделе 1.2, имеется таблично-заданная функция, единственным предположением о которой является ее непрерывность. Далее, выбирается параметрическое семейство функций, обладающее свойством универсальной аппроксимации (множество функций, всюду плотное в пространстве непрерывных функций на компакте), например, семейство нейронных сетей прямого распространения (1.5) и осуществляется поиск такой функции в этом семействе, которая минимизирует выбранную функцию ошибки. В рамках полуэмпирического подхода предполагается наличие дополнительных априорных знаний о неизвестной функции, помимо ее непрерывности — за счет таких знаний выбирается более узкий класс параметрических функций, что позволяет упростить задачу минимизации функции ошибки. Подобный

учет априорного теоретического знания имеет регуляризующий эффект и позволяет снизить количество настраиваемых параметров модели, сохранив при этом ее точность. Полуэмпирическая модель представляет собой параметрическое семейство функций, элементы которого являются композициями:

- некоторых фиксированных функций, отражающих точное знание отдельных зависимостей;
- функций, принадлежащих некоторому параметрическому семейству специального вида (взвешенные линейные комбинации, тригонометрические многочлены и т. д.), отражающего знание общего характера отдельных зависимостей;
- функций, принадлежащих некоторому параметрическому семейству общего вида (нейронные сети прямого распространения, многочлены и т. д.), всюду плотному в пространстве непрерывных функций на компакте, и отражающему отсутствие каких-либо знаний об отдельных зависимостях.

В свою очередь, на основе имеющихся экспериментальных данных осуществляется настройка параметров модели и ее структурная корректировка, необходимые для достижения требуемой точности, а также для адаптации модели (в случае, если неизвестная функция является нестационарной).

В общем случае, подобные полуэмпирические модели не являются универсальными аппроксиматорами непрерывных функций, однако, как показывает следующая Теорема, они позволяют с любой заданной точностью аппроксимировать функции того вида, который был задан, исходя из теоретических знаний об объекте моделирования.

Теорема 5. Пусть $m > 0$ — целое число. Пусть \mathcal{X}_i — замкнутые ограниченные подмножества $\mathbb{R}^{n_{x_i}}$, а \mathcal{Y}_i — подмножества $\mathbb{R}^{n_{y_i}}$ для $i = 1, \dots, m$. Пусть также \mathcal{Z} — подмножество \mathbb{R}^{n_z} . Пусть \mathcal{F}_i — подпространство пространства непрерывных вектор-функций из \mathcal{X}_i в \mathcal{Y}_i , а $\hat{\mathcal{F}}_i$ — множество вектор-функций, всюду плотное в \mathcal{F}_i . Пусть \mathcal{G} — подпространство пространства Липшицевых вектор-функций из $\mathcal{Y}_1 \times \dots \times \mathcal{Y}_m$ в \mathcal{Z} , а $\hat{\mathcal{G}}$ — множество вектор-функций, всюду плотное в \mathcal{G} . Тогда множество вектор-функций $\hat{\mathcal{H}} = \left\{ \hat{\mathbf{g}}(\hat{\mathbf{f}}_1(\mathbf{x}_1), \dots, \hat{\mathbf{f}}_m(\mathbf{x}_m)) \mid \mathbf{x}_i \in \mathcal{X}_i, \hat{\mathbf{f}}_i \in \hat{\mathcal{F}}_i, \hat{\mathbf{g}} \in \hat{\mathcal{G}} \right\}$ всюду плотно в пространстве $\mathcal{H} = \left\{ \mathbf{g}(\mathbf{f}_1(\mathbf{x}_1), \dots, \mathbf{f}_m(\mathbf{x}_m)) \mid \mathbf{x}_i \in \mathcal{X}_i, \mathbf{f}_i \in \mathcal{F}_i, \mathbf{g} \in \mathcal{G} \right\}$.

Теорема 6. Пусть \mathcal{X} — замкнутое ограниченное подмножество \mathbb{R}^{n_x} , \mathcal{F} — пространство непрерывных вектор-функций из \mathcal{X} в \mathbb{R}^{n_y} , а $\hat{\mathcal{F}}$ — множество вектор-функций, всюду плотное в \mathcal{F} . Пусть \mathcal{G} — подпространство пространства Липшицевых вектор-функций из \mathbb{R}^{n_y} в \mathbb{R}^{n_y} , имеющих непрерывную обратную вектор-функцию, а $\hat{\mathcal{G}}$ — множество вектор-функций, всюду плотное в \mathcal{G} . Тогда множество вектор-функций $\hat{\mathcal{H}} = \{ \hat{\mathbf{g}}(\hat{\mathbf{f}}(\mathbf{x})) \mid \mathbf{x} \in \mathcal{X}, \hat{\mathbf{f}} \in \hat{\mathcal{F}}, \hat{\mathbf{g}} \in \hat{\mathcal{G}} \}$ всюду плотно в \mathcal{F} .

Доказательство. В соответствии с предположениями данной Теоремы, для любой вектор-функции $\mathbf{g} \in \mathcal{G}$ существует непрерывная обратная вектор-функция \mathbf{g}^{-1} . Следовательно, для любой непрерывной вектор-функции $\mathbf{f} \in \mathcal{F}$ композиция $\mathbf{g}^{-1} \circ \mathbf{f}$ является непрерывной. Значит, существует такая $\hat{\mathbf{f}} \in \hat{\mathcal{F}}$, что

$$\| \hat{\mathbf{f}}(\mathbf{x}) - \mathbf{g}^{-1}(\mathbf{f}(\mathbf{x})) \| < \varepsilon_1, \quad \forall \mathbf{x} \in \mathcal{X}.$$

Поскольку \mathbf{g} является Липшицевой,

$$\| \mathbf{g}(\hat{\mathbf{f}}(\mathbf{x})) - \mathbf{f}(\mathbf{x}) \| = \| \mathbf{g}(\hat{\mathbf{f}}(\mathbf{x})) - \mathbf{g}(\mathbf{g}^{-1}(\mathbf{f}(\mathbf{x}))) \| \leq M \| \hat{\mathbf{f}}(\mathbf{x}) - \mathbf{g}^{-1}(\mathbf{f}(\mathbf{x})) \| < M\varepsilon_1,$$

где M — соответствующая константа Липшица. Также, существует такая $\hat{\mathbf{g}} \in \hat{\mathcal{G}}$, что

$$\| \hat{\mathbf{g}}(\mathbf{y}) - \mathbf{g}(\mathbf{y}) \| < \varepsilon_2, \quad \forall \mathbf{y} \in \mathbb{R}^{n_y}.$$

Наконец, воспользовавшись неравенством треугольника, получаем

$$\| \hat{\mathbf{g}}(\hat{\mathbf{f}}(\mathbf{x})) - \mathbf{f}(\mathbf{x}) \| \leq \| \hat{\mathbf{g}}(\hat{\mathbf{f}}(\mathbf{x})) - \mathbf{g}(\hat{\mathbf{f}}(\mathbf{x})) \| + \| \mathbf{g}(\hat{\mathbf{f}}(\mathbf{x})) - \mathbf{f}(\mathbf{x}) \| < \varepsilon_2 + M\varepsilon_1,$$

что и требовалось доказать. □

Перейдем к задаче моделирования динамических систем вида (1.1). Рассмотрим конечное множество траекторий неизвестной динамической системы:

$$\mathcal{E} = \{ \langle {}^p\mathbf{u}, {}^p\mathbf{x}, {}^p\mathbf{y} \rangle \}_{p=1}^P, \quad (2.1)$$

где P — количество траекторий; ${}^p\mathbf{u}: [0, {}^pT] \rightarrow \mathcal{U}$ — известные управления, поданные на вход; ${}^p\mathbf{x}: [0, {}^pT] \rightarrow \mathcal{X}$ — неизвестные траектории в пространстве состояний; ${}^p\mathbf{y}: [0, {}^pT] \rightarrow \mathcal{Y}$ — неизвестные траектории в пространстве выходов.

Применительно к данной задаче, на основе теоретических знаний может быть выбран состав вектора переменных состояния — таким образом, перемен-

ные состояния будут иметь интерпретацию в терминах предметной области. Тогда начальные значения переменных состояния $prescript\mathbf{x}(0)$ могут быть оценены, например, посредством дополнительных измерений или калибровок в ходе эксперимента. Как было упомянуто в разделе 1.3, начальные значения переменных состояния могут настраиваться в процессе оптимизации вместе с параметрами модели, однако, даже в этом случае их теоретическая оценка послужит хорошим начальным приближением. Соответственно, набор экспериментальных данных, требуемых для формирования модели дополняется оценками ${}^p\tilde{\mathbf{x}}^0$ значений переменных состояния в начальный момент времени. Кроме того, в набор данных включаются значения моментов времени ${}^pt^k$, в которых были произведены соответствующие наблюдения ${}^p\tilde{\mathbf{y}}^k$. Таким образом, требуемый набор экспериментальных данных принимает следующий вид:

$$\tilde{\mathcal{E}} = \left\{ \left\langle {}^p\tilde{\mathbf{x}}^0, {}^p\mathbf{u}, \left\{ \langle {}^pt^k, {}^p\tilde{\mathbf{y}}^k \rangle \right\}_{k=0}^{pK} \right\rangle \right\}_{p=1}^P. \quad (2.2)$$

При этом, ${}^pt^0 = 0$; ${}^pt^{pK} = {}^pT$; ${}^p\Delta t^k = {}^pt^{k+1} - {}^pt^k$; $\overline{\Delta t} = \max_{p,k} {}^p\Delta t^k$.

Выбрав в качестве переменных состояния величины, имеющие интерпретацию в терминах предметной области, зачастую возможно использовать теоретические знания о внутренней структуре объекта моделирования и выделить некоторые соотношения между ними, а также управлениями и наблюдаемыми выходами, известные с достаточной точностью, а затем зафиксировать их в составе функций $\hat{\mathbf{f}}$ и $\hat{\mathbf{g}}$, как и в рассмотренном ранее случае аппроксимации функции. Так, в данной работе во всех задачах связь переменных состояния с наблюдаемыми выходами точно известна, и поэтому функция $\hat{\mathbf{g}}$ является фиксированной и совпадает с функцией \mathbf{g} теоретической модели (1.1) ДС. Функция $\hat{\mathbf{f}}$ в данных задачах включает как известные зависимости, входящие в состав теоретической модели \mathbf{f} , так и нейросетевые аппроксимации неизвестных зависимостей.

Рассмотрим следующий класс моделей в непрерывном времени:

$$\begin{aligned} \frac{d\hat{\mathbf{x}}(t)}{dt} &= \hat{\mathbf{f}}(\hat{\mathbf{x}}(t), \mathbf{u}(t); \mathbf{w}^f), \\ \hat{\mathbf{y}}(t) &= \hat{\mathbf{g}}(\hat{\mathbf{x}}(t); \mathbf{w}^g) \end{aligned}, \quad (2.3)$$

где $\hat{\mathbf{x}}: \mathcal{T} \rightarrow \mathcal{X}$ — оценка траектории в пространстве состояний; $\hat{\mathbf{y}}: \mathcal{T} \rightarrow \mathbb{R}^{n_y}$ — оценка значений наблюдаемых выходов; $\hat{\mathbf{f}}: \mathcal{X} \times \mathcal{U} \times \mathcal{W}^f \rightarrow \mathbb{R}^{n_x}$ и $\hat{\mathbf{g}}: \mathcal{X} \times \mathcal{W}^g \rightarrow \mathbb{R}^{n_y}$

— параметрические семейства функций, например, слоистые нейронные сети прямого распространения или полуэмпирические нейросетевые модели. Предполагается, что $\mathcal{W}^f \subset \mathbb{R}^{n_{wf}}$ и $\mathcal{W}^g \subset \mathbb{R}^{n_{wg}}$ — замкнутые ограниченные множества допустимых значений параметров. Также вводится обозначение $\mathbf{w} \in \mathcal{W}$ для общего вектора параметров, где $\mathcal{W} = \mathcal{W}^f \times \mathcal{W}^g$ и $n_{\mathbf{w}} = n_{wf} + n_{wg}$.

Прежде чем сформулировать Теорему, показывающую возможности данного класса моделей, вводятся следующие обозначения и определения. Обозначим через \mathfrak{S} неизвестную ДС вида (1.1); аналогично, обозначим через $\hat{\mathfrak{S}}$ полуэмпирическую НС-модель ДС вида (2.3).

Определение 2. Для рассматриваемой ДС \mathfrak{S} , будем называть ε -корректными такие пары начальных состояний \mathbf{x}^0 и управлений \mathbf{u} , что: вектор-функция \mathbf{u} интегрируема; соответствующая траектория \mathbf{x} существует на всем сегменте времени \mathcal{T} и содержится в \mathcal{X} вместе с замыканием своей ε -окрестности.

Определение 3. Будем говорить, что $\hat{\mathfrak{S}}$ моделирует \mathfrak{S} с горизонтом прогноза T и точностью ε , если существует такое $\delta > 0$, что для любых ε -корректных (относительно \mathfrak{S}) \mathbf{x}^0 и \mathbf{u} , а также любого $\hat{\mathbf{x}}^0 \in B_\delta(\mathbf{x}^0)$, соответствующие траектории $\hat{\mathbf{x}}$ и $\hat{\mathbf{y}}$ существуют, и удовлетворяют условию

$$\begin{aligned} \|\mathbf{x}(t) - \hat{\mathbf{x}}(t)\| &< \varepsilon \\ \|\mathbf{y}(t) - \hat{\mathbf{y}}(t)\| &< \varepsilon \end{aligned} \quad \forall t \in [0, T].$$

Также вводится обозначение $\text{Lip}_n(\mathcal{A})$ для пространства Липшицевых по всем аргументам вектор-функций из \mathcal{A} в \mathbb{R}^n . Затем, формулируется следующая Теорема 7.

Теорема 7. Пусть \mathcal{F} и $\hat{\mathcal{F}}$ — подмножества $\text{Lip}_{n_x}(\mathcal{X} \times \mathcal{U})$, \mathcal{G} и $\hat{\mathcal{G}}$ — подмножества $\text{Lip}_{n_y}(\mathcal{X})$. Предположим, что $\hat{\mathcal{F}}$ плотно в \mathcal{F} , а $\hat{\mathcal{G}}$ плотно в \mathcal{G} . Тогда для любых $\mathbf{f} \in \mathcal{F}$ и $\mathbf{g} \in \mathcal{G}$, любых $T > 0$ и $\varepsilon > 0$ существуют такие $\hat{\mathbf{f}} \in \hat{\mathcal{F}}$ и $\hat{\mathbf{g}} \in \hat{\mathcal{G}}$, что соответствующая система $\hat{\mathfrak{S}}$ моделирует \mathfrak{S} с горизонтом прогноза T и точностью ε .

Доказательство. Рассмотрим произвольные ε -корректные относительно \mathfrak{S} начальные состояния \mathbf{x}^0 и управления \mathbf{u} , а также произвольный $\hat{\mathbf{x}}^0 \in B_\delta(\mathbf{x}^0)$ для некоторого $\delta > 0$. В соответствии с Определением 2, вектор-функция \mathbf{u} является интегрируемой. Тогда, для любых $\mathbf{f} \in \mathcal{F}$ и $\hat{\mathbf{f}} \in \hat{\mathcal{F}}$, функции $\mathbf{f}^{\mathbf{u}}(t, \mathbf{x}(t)) \equiv \mathbf{f}(\mathbf{x}(t), \mathbf{u}(t))$ и $\hat{\mathbf{f}}^{\mathbf{u}}(t, \mathbf{x}(t)) \equiv \hat{\mathbf{f}}(\mathbf{x}(t), \mathbf{u}(t))$ удовлетворяют всем условиям Теоремы 2, так как:

- вектор-функция \mathbf{u} интегрируема, а вектор-функции \mathbf{f} и $\hat{\mathbf{f}}$ Липшицевы по \mathbf{u} , следовательно их композиции $\mathbf{f}^{\mathbf{u}}(\cdot, \mathbf{x}^{ast})$ и $\hat{\mathbf{f}}^{\mathbf{u}}(\cdot, \mathbf{x}^{ast})$ являются интегрируемыми для каждого фиксированного $\mathbf{x}^* \in \mathcal{X}$;
- вектор-функции \mathbf{f} и $\hat{\mathbf{f}}$ являются Липшицевыми по \mathbf{x} , следовательно вектор-функции $\mathbf{f}^{\mathbf{u}}(t^*, \cdot)$ и $\hat{\mathbf{f}}^{\mathbf{u}}(t^*, \cdot)$ также являются Липшицевыми для каждого $t^* \in \mathcal{T}$.

Таким образом, существуют единственные решения \mathbf{x} и $\hat{\mathbf{x}}$ задач Коши для систем ОДУ с правыми частями $\mathbf{f}^{\mathbf{u}}$, $\hat{\mathbf{f}}^{\mathbf{u}}$ и начальными условиями $\mathbf{x}(0) = \mathbf{x}^0$, $\hat{\mathbf{x}}(0) = \hat{\mathbf{x}}^0$, соответственно. В соответствии с Определением 2, решение \mathbf{x} существует на всем сегменте \mathcal{T} и содержится в \mathcal{X} вместе с замыканием своей ε -окрестности.

Поскольку множество вектор-функций $\hat{\mathcal{F}}$ плотно в \mathcal{F} , то для любой вектор-функции $\mathbf{f} \in \mathcal{F}$ и любого положительного ε^f существует такая вектор-функция $\hat{\mathbf{f}} \in \hat{\mathcal{F}}$, что

$$\|\mathbf{f}(\mathbf{x}^*, \mathbf{u}^*) - \hat{\mathbf{f}}(\mathbf{x}^*, \mathbf{u}^*)\| < \varepsilon^f, \quad \forall \mathbf{x}^* \in \mathcal{X}, \quad \forall \mathbf{u}^* \in \mathcal{U}.$$

Далее, оценим сверху величину ошибки аппроксимации правой части системы ОДУ на всем интервале времени, на истинной траектории $\mathbf{x}(t)$:

$$\begin{aligned} \sup_{t \in [0, T]} \left\| \int_0^t \mathbf{f}^{\mathbf{u}}(s, \mathbf{x}(s)) - \hat{\mathbf{f}}^{\mathbf{u}}(s, \mathbf{x}(s)) ds \right\| &\leq \sup_{t \in [0, T]} \int_0^t \left\| \mathbf{f}^{\mathbf{u}}(s, \mathbf{x}(s)) - \hat{\mathbf{f}}^{\mathbf{u}}(s, \mathbf{x}(s)) \right\| ds = \\ &= \int_0^T \left\| \mathbf{f}^{\mathbf{u}}(s, \mathbf{x}(s)) - \hat{\mathbf{f}}^{\mathbf{u}}(s, \mathbf{x}(s)) \right\| ds < \int_0^T \varepsilon^f ds = T\varepsilon^f. \end{aligned}$$

Как было установлено ранее, вектор-функция $\hat{\mathbf{f}}^{\mathbf{u}}$ удовлетворяет следующему условию Липшица:

$$\left\| \hat{\mathbf{f}}^{\mathbf{u}}(t, \mathbf{x}') - \hat{\mathbf{f}}^{\mathbf{u}}(t, \mathbf{x}'') \right\| \leq m^f(t) \|\mathbf{x}' - \mathbf{x}''\|, \quad \forall \mathbf{x}', \mathbf{x}'' \in \mathcal{X}, \quad \forall t \in \mathcal{T},$$

для некоторой интегрируемой функции $m^f: \mathcal{T} \rightarrow \mathbb{R}_{\geq 0}$. Также, в соответствии с предположением данной Теоремы, вектор-функция $\hat{\mathbf{g}} \in \hat{\mathcal{G}}$ удовлетворяет условию Липшица

$$\|\hat{\mathbf{g}}(\mathbf{x}') - \hat{\mathbf{g}}(\mathbf{x}'')\| \leq M^g \|\mathbf{x}' - \mathbf{x}''\|, \quad \forall \mathbf{x}', \mathbf{x}'' \in \mathcal{X},$$

для некоторой константы $M^g \geq 0$.

Обозначим $\bar{M}^g = \max\{1, M^g\}$ и положим

$$\delta = \frac{\varepsilon}{3\bar{M}^g} e^{-\int_0^T m^f(s) ds},$$

$$\varepsilon^f = \frac{\delta}{T}.$$

Таким образом, из Теоремы 3 о корректности постановки задачи моделирования следует, что на всем сегменте \mathcal{T} существует единственное решение $\hat{\mathbf{x}}$ задачи Коши для системы дифференциальных уравнений с правой частью $\hat{\mathbf{f}}^u$ и начальным условием $\hat{\mathbf{x}}(0) = \hat{\mathbf{x}}^0$, и оно равномерно близко к решению исходной задачи Коши:

$$\|\mathbf{x}(t) - \hat{\mathbf{x}}(t)\| \leq \frac{2\varepsilon}{3\bar{M}^g} < \varepsilon \quad \forall t \in \mathcal{T}.$$

Также это означает, что решение $\hat{\mathbf{x}}$ содержится в \mathcal{X} .

Поскольку множество вектор-функций $\hat{\mathcal{G}}$ плотно в \mathcal{G} , то для любой вектор-функции $\mathbf{g} \in \mathcal{G}$ и любого положительного ε^g существует такая вектор-функция $\hat{\mathbf{g}} \in \hat{\mathcal{G}}$, что

$$\|\mathbf{g}(\mathbf{x}^*) - \hat{\mathbf{g}}(\mathbf{x}^*)\| < \varepsilon^g \quad \forall \mathbf{x}^* \in \mathcal{X}.$$

Положим $\varepsilon^g = \frac{\varepsilon}{3}$, тогда

$$\begin{aligned} \|\mathbf{y}(t) - \hat{\mathbf{y}}(t)\| &= \|\mathbf{g}(\mathbf{x}(t)) - \hat{\mathbf{g}}(\hat{\mathbf{x}}(t))\| \leq \|\mathbf{g}(\mathbf{x}(t)) - \hat{\mathbf{g}}(\mathbf{x}(t))\| + \\ &+ \|\hat{\mathbf{g}}(\mathbf{x}(t)) - \hat{\mathbf{g}}(\hat{\mathbf{x}}(t))\| < \varepsilon^g + M^g \|\mathbf{x}(t) - \hat{\mathbf{x}}(t)\| < \\ &< \frac{\varepsilon}{3} + M^g \frac{2\varepsilon}{3\bar{M}^g} \leq \varepsilon, \quad t \in \mathcal{T}, \end{aligned}$$

что и требовалось доказать. □

Схожие результаты для случая чисто эмпирических нейросетевых моделей были получены в работе [11].

Решение задачи Коши для системы ОДУ в составе модели (2.3) может осуществляться при помощи различных численных методов; соответственно, теоретические знания предметной области, а также методов вычислительной математики позволяют выбрать наиболее подходящий метод для конкретной задачи. В свою очередь, чисто эмпирические модели в пространстве состояний вида (1.40) игнорируют данные знания, т. е. на используемое в них параметрическое семейство функций \mathbf{F} возлагается не только задача аппроксимации правой части систе-

мы ОДУ, но и метода интегрирования, что приводит к излишнему усложнению подобных моделей. Кроме того, вышеупомянутый полуэмпирический подход обладает существенной гибкостью: он позволяет формировать модель на основе экспериментальных данных с переменным шагом по времени; одновременно использовать различные методы интегрирования для разных траекторий из экспериментального набора данных; наконец, полученную модель можно в дальнейшем использовать в комбинации с иным методом численного интегрирования и любым шагом. В качестве примера использования подобного подхода можно привести нейронные сети Рунге-Кутты на основе явного метода Рунге-Кутты 4-го порядка точности [21].

2.2 Процедура формирования полуэмпирических нейросетевых моделей

Процедура формирования полуэмпирических НС-моделей состоит из следующих этапов:

1. формирование теоретической модели с непрерывным временем (1.1) для исследуемой ДС;
2. сбор экспериментальных данных (2.2), характеризующих поведение ДС;
3. оценка точности теоретической модели ДС на доступных данных;
4. преобразование исходной модели с непрерывным временем в модель с дискретным временем;
5. формирование НС-представления для полученной модели с дискретным временем;
6. обучение нейросетевой модели;
7. оценка точности обученной нейросетевой модели;
8. корректировка НС-модели за счет структурных изменений в ней.

Проиллюстрируем данную процедуру на примере неизвестной динамической системы, описываемой следующими уравнениями в форме (1.1):

$$\begin{aligned}\frac{dx_1(t)}{dt} &= -(x_1(t) + 2x_2(t))^2 + u(t), \\ \frac{dx_2(t)}{dt} &= 8.322109 \sin x_1(t) + 1.135x_2(t), \\ y(t) &= x_2(t).\end{aligned}\tag{2.4}$$

В соответствии с первым шагом процедуры, составим исходную теоретическую модель с непрерывным временем. Как было упомянуто ранее, во всех случаях управление u считается точно известным. Предположим, что имеется точное априорное знание поведения переменной x_1 — соответственно, модель будет включать в себя первое уравнение из (2.4) в неизменном виде. Предположим также, что имеется неполное знание поведения переменной x_2 — будем имитировать данный факт, включив в модель измененную версию второго уравнения из (2.4). Наконец, предположим, что точно известна зависимость наблюдаемой переменной y от переменных состояния. Таким образом, получим исходную теоретическую модель следующего вида:

$$\begin{aligned}\frac{d\hat{x}_1(t)}{dt} &= -(\hat{x}_1(t) + 2\hat{x}_2(t))^2 + u(t), \\ \frac{d\hat{x}_2(t)}{dt} &= 8.32\hat{x}_1(t), \\ \hat{y}(t) &= \hat{x}_2(t).\end{aligned}\tag{2.5}$$

Набор экспериментальных данных в данном простом примере состоит из одной траектории на временном сегменте $t \in [0, 100]$, с постоянным шагом дискретизации $\Delta t = 0.025$. Начальные условия являются точно известными: $\tilde{x}_1^0 = x_1(0) = 0$ и $\tilde{x}_2^0 = x_2(0) = 0$. Управление u^k представляет собой последовательность ступенек случайной амплитуды. Значения наблюдаемых выходов y подвержены воздействию аддитивного белого гауссовского шума с ограниченным спектром η , т. е. $\tilde{y}^k = y(t^k) + \eta(t^k)$. Среднеквадратическое отклонение (СКО) шума η равно $\sigma = 0.01$. Критерием качества модели принимается среднеквадратическая ошибка моделирования. В идеальном варианте, когда НС-модель абсолютно точно воспроизводит неизвестную ДС, ошибка моделирования будет полностью определяться шумом, воздействующим на выход системы. Из этого следует, что

сопоставление ошибки моделирования с СКО шума позволяет судить о степени успешности решения задачи моделирования рассматриваемой системы, а заданное значение СКО шума можно принять за целевое значение ошибки моделирования.

После того, как теоретическая модель построена, необходимо оценить ее точность, используя доступные данные. Для этого численно решается соответствующая задача Коши для заданного начального состояния и управления. В данном примере с этой целью будут использованы явная одношаговая схема Эйлера первого порядка точности, а также явная многошаговая схема Адамса четвертого порядка точности [105]. Как показывает вычислительный эксперимент, среднеквадратическая ошибка теоретической модели равняется 0.13947 при использовании метода Эйлера и 0.071429 при использовании метода Адамса, что многократно превышает целевое значение 0.01. Для повышения точности модели попробуем осуществить ее корректировку с использованием доступных данных, т. е. выполнить обучение соответствующей модели в НС-форме.

Следующий шаг данной процедуры состоит в переходе от исходной модели с непрерывным временем, т. е. от дифференциальных уравнений, к модели с дискретным временем, т. е. к разностным уравнениям. Алгоритмической базой для дискретизации моделей с непрерывным временем являются численные методы решения обыкновенных дифференциальных уравнений в сочетании с опытом решения различных видов задач такого рода [105]. Для перевода системы (2.5) к дискретному времени воспользуемся теми же самыми двумя явными разностными схемами: схемой Эйлера первого порядка и схемой Адамса четвертого порядка точности. Полученные модели в дискретном времени будут иметь вид

$$\begin{aligned}\bar{x}_1^{k+1} &= \bar{x}_1^k + \Delta t [-(\bar{x}_1^k + 2\bar{x}_2^k)^2 + u^k], \\ \bar{x}_2^{k+1} &= \bar{x}_2^k + \Delta t [8.32\bar{x}_1^k], \\ \bar{y}^k &= \bar{x}_2^k,\end{aligned}\tag{2.6}$$

для схемы Эйлера и

$$\begin{aligned}
 r_1^k &= -(\bar{x}_1^k + 2\bar{x}_2^k)^2 + u^k, \\
 r_2^k &= 8.32\bar{x}_1^k, \\
 \bar{x}_1^{k+4} &= \bar{x}_1^{k+3} + \frac{\Delta t}{24} [55r_1^{k+3} - 59r_1^{k+2} + 37r_1^{k+1} - 9r_1^k], \\
 \bar{x}_2^{k+4} &= \bar{x}_2^{k+3} + \frac{\Delta t}{24} [55r_2^{k+3} - 59r_2^{k+2} + 37r_2^{k+1} - 9r_2^k], \\
 \bar{y}^k &= \bar{x}_2^k,
 \end{aligned} \tag{2.7}$$

для схемы Адамса.

Шаг, следующий за дискретизацией теоретической модели, состоит в преобразовании полученной разностной модели в нейросетевую форму. С этой целью соотношения разностной модели интерпретируются в терминах элементов нейросетевых моделей. В результате получается рекуррентная нейронная сеть, взаимно однозначно соответствующая интерпретируемой разностной модели. Различные модели с непрерывным временем приводят к различным разностным моделям, а те, в свою очередь, к различным рекуррентным сетям с достаточно сложной и разнообразной, в общем случае, топологией связей в них. Непосредственное решение задач обучения для таких сетей потребовало бы, соответственно, разнообразных вариантов методов обучения, согласованных с архитектурой полученных рекуррентных сетей. Чтобы унифицировать подход к их обучению и уйти от необходимости каждый раз подстраивать алгоритм обучения под специфику той или иной рекуррентной сети, осуществляется приведение получаемых рекуррентных НС-моделей к единообразному виду. В работах [106; 107] был предложен алгоритм, позволяющий преобразовать модель ДС в дискретном времени, заданную в форме бондграфа к модели в пространстве состояний вида (1.40), называемую канонической формой модели. Полученная НС-модель канонического вида представляет собой слоистую сеть прямого распространения, замкнутую внешними рекуррентными связями с единичными задержками от выходов к входам этой сети (рис. 2.1). На рис. 2.1 и на последующих рисунках обозначение q^{-1} соответствует элементу единичной задержки.

Поскольку в данной работе рассматриваемая исходная теоретическая модель в непрерывном времени дана в нормальной форме Коши, соответствующие модели в дискретном времени, полученные применением явных одношаговых

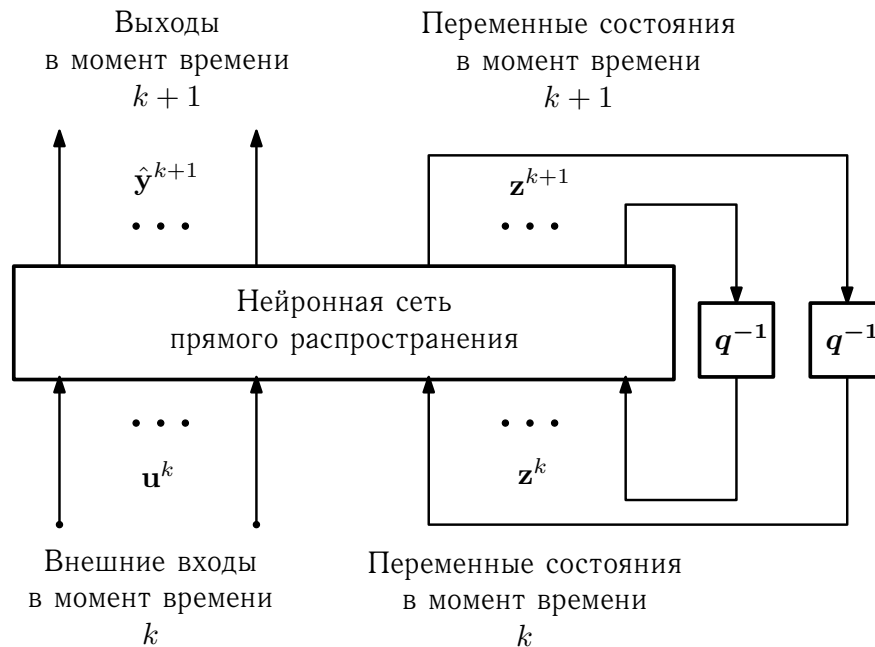


Рисунок 2.1 — Каноническая форма рекуррентной нейронной сети

разностных схем, имеют каноническую форму (1.40). В случае применения явных многошаговых схем, для преобразования в каноническую форму достаточно ввести дополнительные элементы, реализующие линии задержки для значений правых частей на предыдущих шагах. Каноническая форма исходной теоретической модели, дискретизированной методами Эйлера (2.6) и Адамса (2.7), показана на рисунках 2.2 и 2.3, соответственно.

На рис. 2.2–2.9 использованы следующие обозначения: квадратные элементы соответствуют внешним входам (переменным управления), наблюдаемым выходам и элементам задержки; круглые элементы соответствуют нейронам; активационные функции нейронов схематически изображены внутри круглых элементов (например, линейные, квадратичные и сигмоидальные функции); стрелки, связывающие элементы, соответствуют связям между элементами; стрелки, не имеющие исходного элемента, соответствуют смещениям; значения весов соответствующих связей и смещений подписаны рядом со стрелками; стрелки, выделенные цветом, соответствуют связям с настраиваемыми значениями весов.

Переход от разностного к сетевому представлению модели позволяет сохранить в полученной НС-модели в явном виде локализацию выполняемых функций,

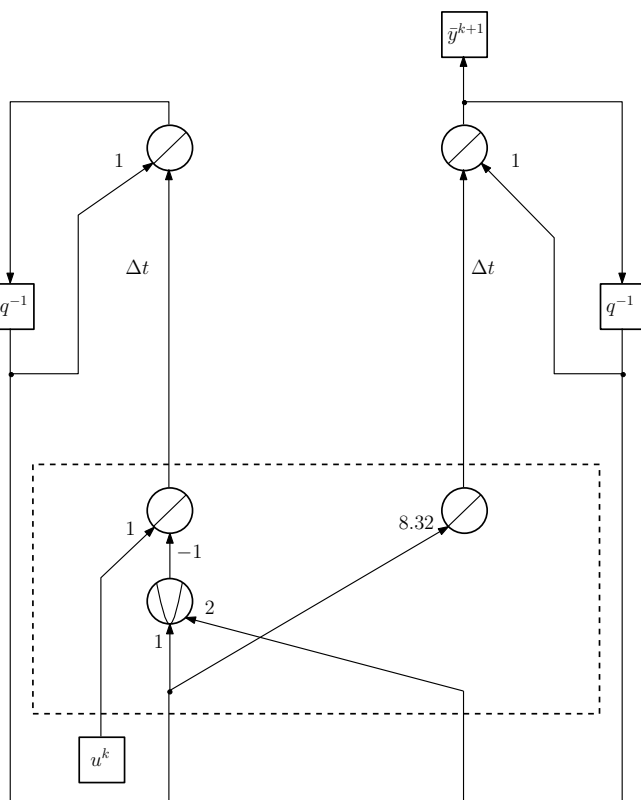


Рисунок 2.2 — Каноническая форма исходной теоретической модели (2.6), дискретизированной с использованием явного метода Эйлера

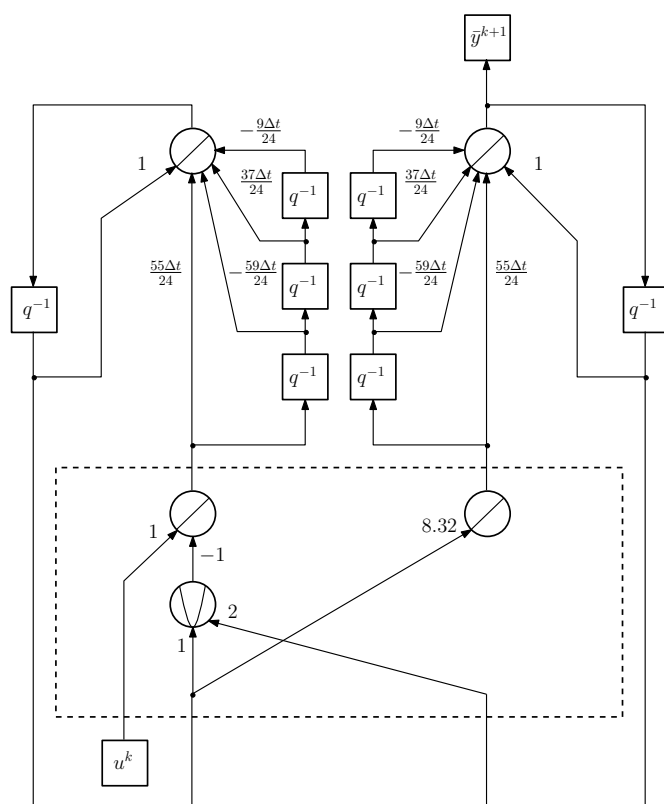


Рисунок 2.3 — Каноническая форма исходной теоретической модели (2.7), дискретизированной с использованием явного метода Адамса

которая имела место в исходной модели с непрерывным временем и, соответственно, в отвечающей ей разностной модели. Это дает возможность часть сформированной НС-модели зафиксировать и не подвергать изменениям (как структуры, так и параметров этой части) в процессе обучения. Такой подход оправдан для фрагментов модели, основанных на точном теоретическом знании, т. е. на таком знании, которое в рамках решаемой прикладной задачи не вызывает сомнений. Те же части модели, которые такие сомнения могут вызывать (т. е. неточности в них могут считаться причиной неудовлетворительных характеристик модели), подлежат корректировке, как параметрической, так и структурной, выполняемой, как отмечено выше, на модульной основе. Таким образом, в процессе обучения для НС-модели полуэмпирического типа («серый ящик») настройке (обучению) подвергается, как правило, только часть модели при фиксированной структуре настраиваемой части, тогда как остальные ее фрагменты остаются неизменными, сохраняющие структуру связей и значения параметров такими, какие были получены при переводе теоретической модели из разностной в сетевую форму.

Если попытаться проанализировать причины низкой точности теоретической модели, то можно сформулировать следующие утверждения и предположения. Как уже отмечалось, первое из уравнений исходной теоретической модели точно описывает характер изменения величины $x_1(t)$. Но относительно второго уравнения из (2.5) такой уверенности нет, следовательно, именно данное уравнение не позволяет получить требуемую точность описания объекта. Возможные причины такого положения дел состоят в следующем:

- значение 8.32 числового параметра в этом уравнении может быть неточным, т. е. следует попытаться подобрать другое значение данного параметра;
- вызывает сомнения линейный характер зависимости, используемый в правой части данного уравнения, т. е. если корректировка значения числового параметра из предыдущего пункта не позволит получить решение с требуемой точностью, необходимо попытаться использовать какое-либо нелинейное соотношение в правой части данного уравнения;
- отсутствие переменной x_2 в правой части второго уравнения также может послужить причиной недостаточной точности модели, т. е. если меры, предложенные в двух предыдущих пунктах, не дадут требуемого ре-

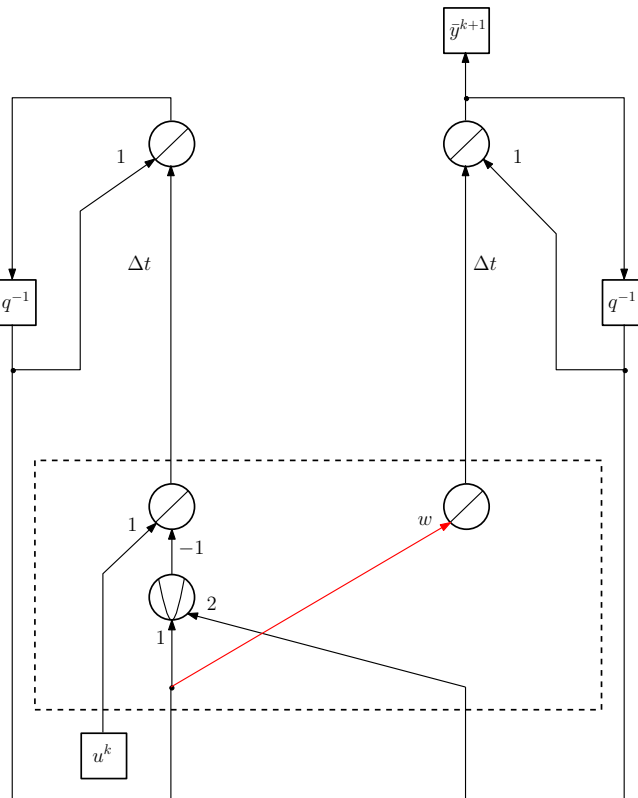


Рисунок 2.4 — Каноническая форма полуэмпирической модели (метод Эйлера) с настраиваемым коэффициентом

зультата, следует попытаться переформулировать правую часть уравнения с привлечением x_2 .

Для проверки первой из трех гипотез относительно причин неудовлетворительной работы исходной модели, заменим во втором уравнении (2.5) фиксированный коэффициент 8.32 единственным настраиваемым параметром — весом w (см. рис. 2.4 и 2.5), а затем выполним обучение соответствующей НС-модели. При этом начальное значение для веса w целесообразно выбирать равным $w^0 = 8.32$. Обучение осуществляется по методу Левенберга-Марквардта, вычисление матрицы Якоби осуществляется по алгоритму RTRL. Подстройка значения коэффициента w позволила несколько улучшить точность модели, но совершенно недостаточно: ошибка моделирования снизилась с 0.13947 до 0.13593 для метода Эйлера и с 0.07143 до 0.07104 для метода Адамса при целевом значении 0.01.

Если при фиксированной структуре настраиваемой (обучаемой) части НС-модели только за счет обучения не удастся получить от модели приемлемых характеристик, это означает, что в настраиваемой части необходимы структурные изменения. Эти изменения осуществляются на основе ранее сформулированных гипотез, представляющих собой соображения о возможных причинах недо-

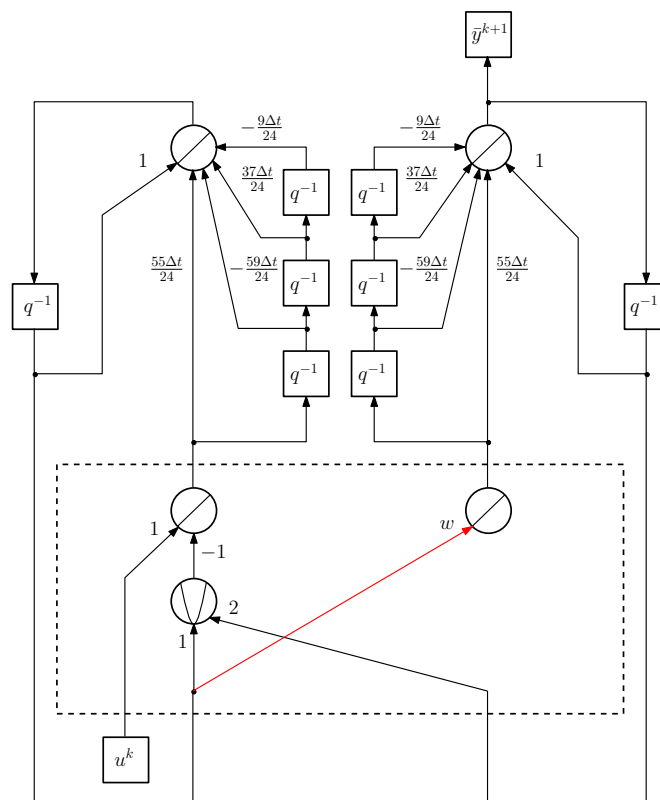


Рисунок 2.5 — Каноническая форма полуэмпирической модели (метод Адамса) с настраиваемым коэффициентом

влетворительного поведения модели, а также о путях устранения этих причин. Структурная корректировка осуществляется на модульной основе: объектом ее является некоторая часть модели, заменяемая на другой ее вариант, отвечающий одной из сформулированных гипотез. Эта часть может рассматриваться как достаточно автономный модуль, взаимодействующий с остальными частями модели через соответствующие связи. Такой модуль может реализовываться способом, наиболее пригодным с точки зрения реализуемых им функций. То, как реализуется данный модуль, не влияет, в общем случае, на оставшуюся часть НС-модели. Такие корректировки локальны, они непосредственно затрагивают только часть формируемой НС-модели, не меня остальных ее частей. Такого рода модульность и пошаговый процесс внесения структурных изменений (путем последовательного применения предлагаемых гипотез) в модель существенно облегчают формирование НС-модели, обладающей требуемыми характеристиками.

Воспользуемся вторым предложением из списка, приведенного выше, направленным на повышение точности модели, а именно, заменим второе уравнение (2.5) с линейной зависимостью в его правой части от величины x_1 на уравнение с нелинейной зависимостью. Эта зависимость вводится в нейросетевую

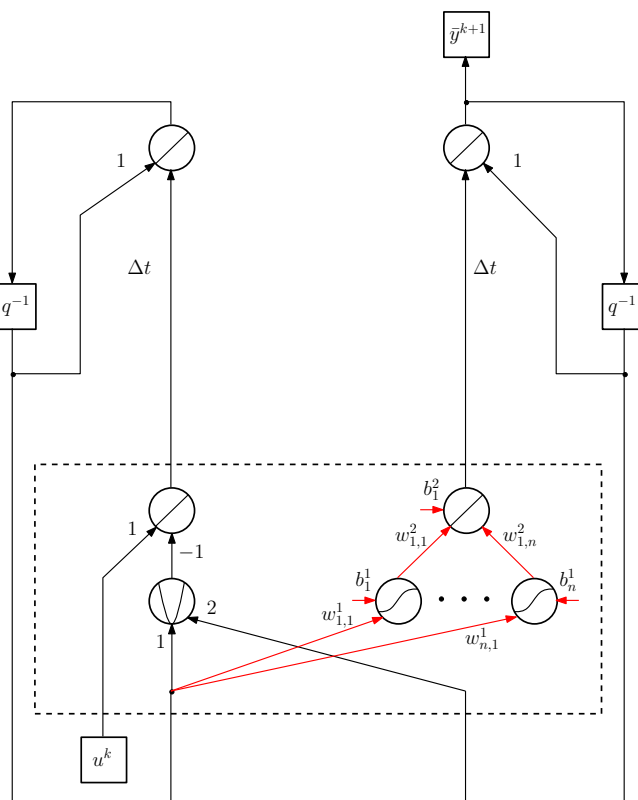


Рисунок 2.6 — Каноническая форма полуэмпирической модели (метод Эйлера), уточненная путем введения нелинейности по x_1 в (2.5)

модель путем замены в ней фрагмента для упомянутой линейной зависимости (нейрон, отвечающий правой части второго уравнения (2.5), на нелинейную зависимость, которая задается сетью (1.5) с одним скрытым слоем из 10 нейронов с гиперболическим тангенсом в качестве активационной функции (число нейронов подобрано в вычислительном эксперименте). Структурная схема НС-модели, отвечающая данному варианту применительно к схеме дискретизации Эйлера показана на рис. 2.6. Изменения в НС-модели, основанной на схеме Адамса, носят аналогичный характер.

Результаты обучения данной модели с помощью того же метода Левенберга-Марквардта показывают, что введение нелинейности по x_1 в уравнение (2.5) позволило улучшить точность модели совсем незначительно, а именно, ошибка снизилась с 0.13593 до 0.12604 для метода Эйлера и с 0.07104 до 0.03883 для метода Адамса. Это означает, что только за счет введения нелинейной зависимости от x_1 в правой части второго уравнения (2.5) требуемой точности добиться нельзя, необходимо, очевидно, учитывать зависимость не только от x_1 , но и от x_2 , т. е. необходимо реализовать третье предложение из списка, представленного выше. Эта зависимость вводится в нейросетевую мо-

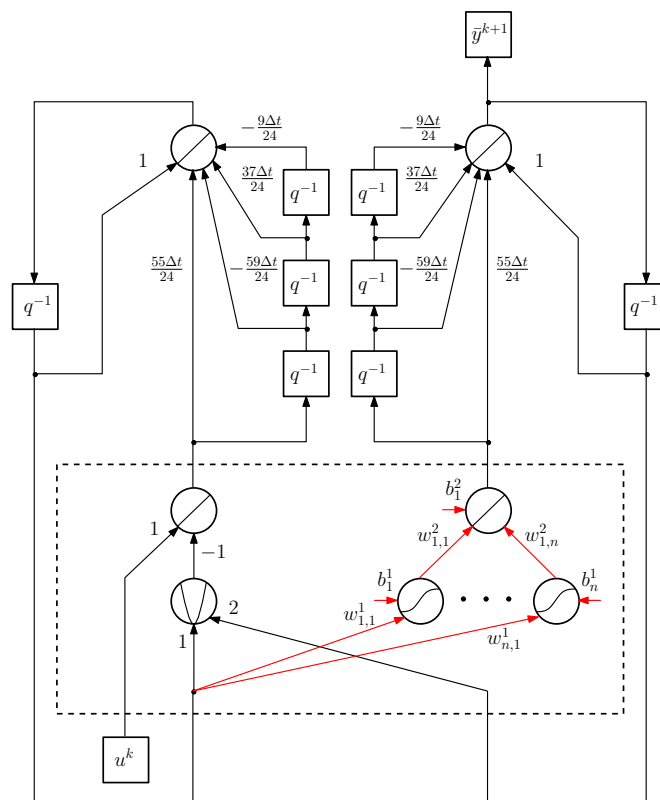


Рисунок 2.7 — Каноническая форма полуэмпирической модели (метод Адамса), уточненная путем введения нелинейности по x_1 в (2.5)

дель путем добавления в ее структуру связи от x_2 к введенному на предыдущем шаге фрагменту модели в виде однослойной сети. Структурная схема сети, отвечающая данному варианту НС-модели для схемы дискретизации Эйлера показана на рис. 2.8, аналогично модификация выполняется в случае схемы Адамса.

Введение дополнительной связи по x_2 помимо связи по x_1 во второе уравнение (2.5) позволило решить поставленную задачу. Точность модели после обучения теперь составляет 0.01394 для метода Эйлера и 0.01219 для метода Адамса.

Для сравнения с традиционным подходом, продемонстрируем результаты обучения NARX-модели. Лучшая точность 0.02821 в данном примере была достигнута сетью с 3 нейронами и 5 задержками в рекуррентной связи. Из этого сравнения видно неоспоримое преимущество полуэмпирической модели над эмпирической по достижимой точности решения: даже для метода Эйлера точность составляет 0.01394 против 0.02821 для NARX, в случае метода Адамса точность еще выше — она равна 0.01219, при этом возможно еще большее повышение точности за счет применения более эффективных разностных схем.

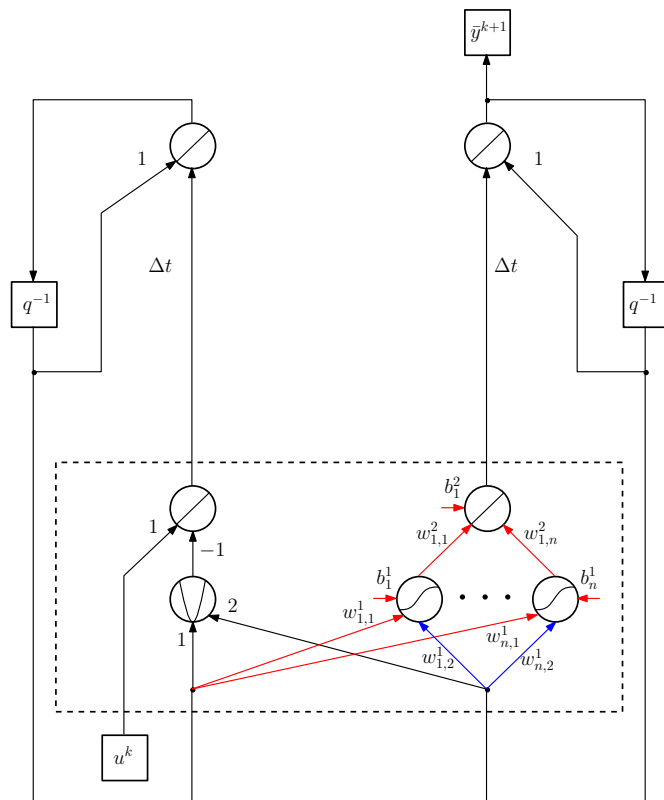


Рисунок 2.8 — Каноническая форма полуэмпирической модели (метод Эйлера), уточненная путем введения зависимости от x_2 в (2.5)

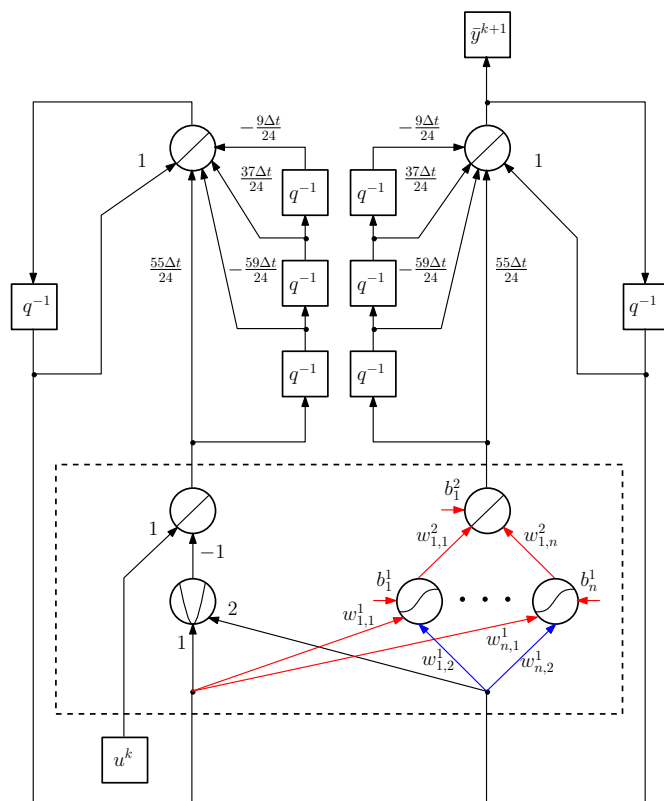


Рисунок 2.9 — Каноническая форма полуэмпирической модели (метод Адамса), уточненная путем введения зависимости от x_2 в (2.5)

Таблица 1 — Ошибка моделирования для каждого этапа процедуры формирования модели

	Теор	НС-1	НС-2	НС-3	Эмфир
Эйлер	0.13947	0.13593	0.12604	0.01394	—
Адамс	0.07143	0.07104	0.03883	0.01219	—
NARX	—	—	—	—	0.02821

Результаты для каждого этапа моделирования представлены в табл. 1, где сопоставляются данные, полученные с использованием методов Эйлера и Адамса, а также с помощью чисто эмпирической модели типа NARX. В таблице использованы следующие сокращения: Теор — результаты для исходной теоретической модели (2.5); НС-1, НС-2, НС-3 — результаты для полуэмпирических НС-моделей, полученных после первого, второго и третьего шагов корректировки, соответственно; Эмфир — результаты для чисто эмпирической модели типа NARX.

2.3 Полуэмпирическая нейросетевая модель движения маневренного самолета

В данном разделе рассматриваются лишь вопросы формирования структуры полуэмпирических нейросетевых моделей движения самолета; методам обучения соответствующих моделей посвящена следующая глава работы. Для оценки работоспособности предлагаемого подхода рассмотрим задачу моделирования движения маневренного самолета. Предполагается, что полет осуществляется с дозвуковыми скоростями на небольших высотах, соответственно, воздух считается несжимаемой сплошной средой. Также предполагается, что самолет является абсолютно твердым телом, имеет постоянную массу, которая распределена симметрично относительно плоскости симметрии самолета, а центр тяжести совпадает с центром масс. Сделанные предположения позволяют рассматривать движение самолета как материальной точки, расположенной в его центре масс, и описываемое системой обыкновенных дифференциальных уравнений вида (1.1). Поскольку поведение системы будет исследоваться на сравнительно небольших сегментах времени, пренебрежем влиянием кривизны поверхности Земли и ее вращением, и будем использовать правую прямоугольную декартову стартовую си-

стему координат. Наконец, предположим, что можно пренебречь влиянием ветра. Решение данной задачи имеет большую практическую ценность, поскольку получаемая модель может быть использована, например, при решении задач управления с прогнозирующей моделью.

Традиционная для динамики полета теоретическая модель движения самолета [69] представляет собой систему обыкновенных дифференциальных уравнений, состоящую из динамических и кинематических уравнений перемещения центра масс, динамических и кинематических уравнений вращения вокруг центра масс, а также уравнений, описывающих динамику двигателя и приводов. В правых частях данной системы уравнений содержатся неизвестные нелинейные функции нескольких аргументов, описывающие соответствующие аэродинамические коэффициенты сил и моментов. Классический подход к идентификации данной системы [70—73] основывается на использовании линеаризованной модели возмущенного движения ЛА. При этом зависимости для аэродинамических сил и моментов, действующих на ЛА, представляются в виде разложения их в ряд Тейлора, с оставлением в нем только членов первого порядка (в редких случаях — еще и членов второго порядка). В таком варианте решение задачи идентификации сводится к восстановлению по экспериментальным данным зависимостей, описывающих коэффициенты упомянутого разложения. Точность полученной таким образом модели ограничена малыми отклонениями от опорного режимами полета и недостаточна для описания движения самолета при больших углах атаки и прочих сложных маневрах. Вышеупомянутые аэродинамические коэффициенты сил и моментов, входящие в состав модели движения, являются существенно нелинейными функциями — в качестве примера на рис. 2.10 показаны зависимости коэффициента момента тангажа от углов атаки и скольжения для трех значений углов отклонения управляемого стабилизатора (соответствующие данные взяты для маневренного самолета F-16, [67]).

Для того, чтобы с высокой точностью представить данные зависимости в составе модели движения, необходимо использовать их нелинейную аппроксимацию. В качестве параметрического семейства функций для подобной аппроксимации целесообразно использовать семейство нейронных сетей прямого распространения вида (1.5), поскольку они позволяют с любой заданной наперед точностью аппроксимировать нелинейные функции многих переменных в рассмат-

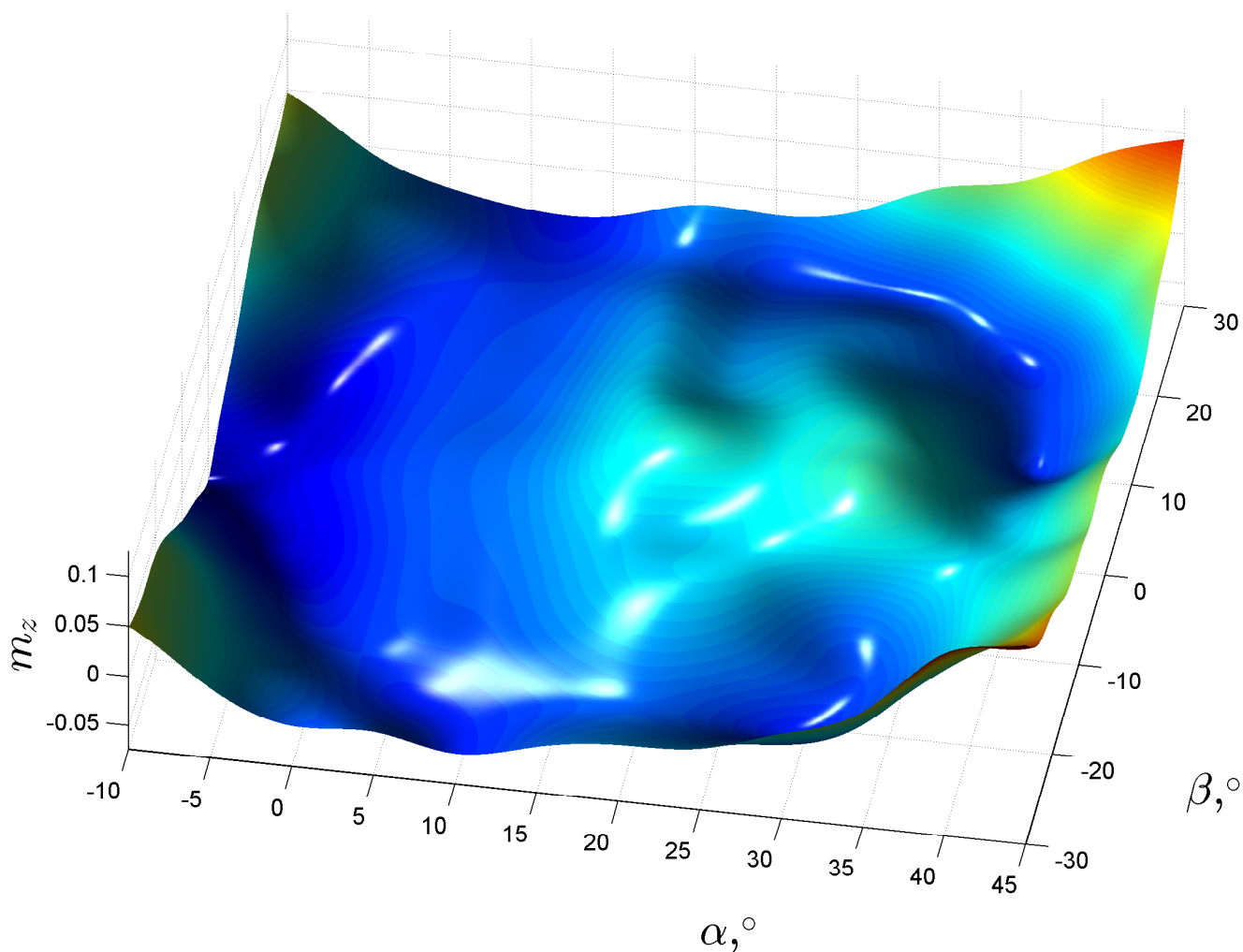
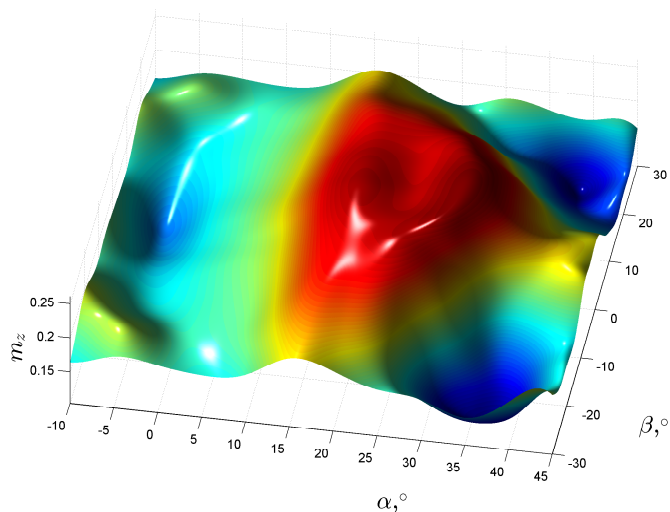
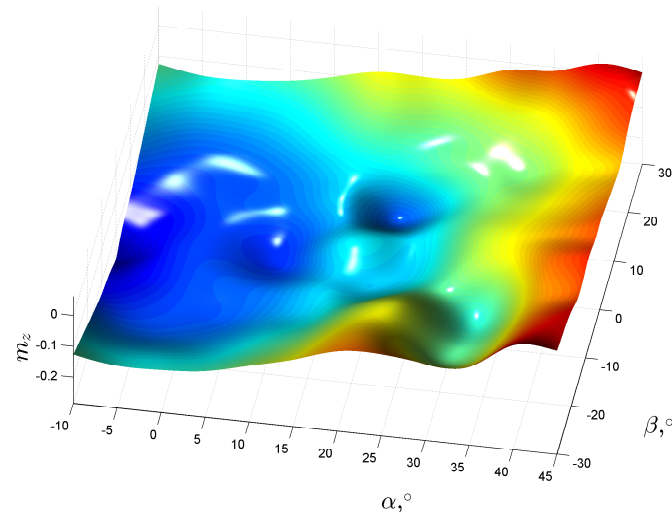
а) $\delta_B = 0^\circ$ б) $\delta_B = -25^\circ$ в) $\delta_B = 25^\circ$

Рисунок 2.10 — Зависимость аэродинамического коэффициента момента тангажа m_z от углов атаки α и скольжения β при фиксированной угловой скорости тангажа $\omega_z = 0^\circ/\text{с}$, воздушной скорости $V = 150 \text{ м/с}$ и указанных углах отклонения управляемого стабилизатора δ_B .

риваемой замкнутой и ограниченной области значений аргументов (см. Теорему 4).

В рамках традиционного подхода к идентификации аэродинамических коэффициентов в качестве экспериментальных данных используются результаты продувок масштабной модели ЛА в аэродинамической трубе и решается задача аппроксимации таблично заданных аэродинамических коэффициентов сил и моментов. Другим возможным способом получения соответствующих экспериментальных данных является моделирование обтекания ЛА при помощи численных методов газовой динамики. В обоих случаях определенный набор факторов может приводить к пониженной точности получаемой модели.

В серии работ [74—76] был предложен подход, в рамках которого для идентификации аэродинамических коэффициентов используются данные летных экспериментов. В рамках этого подхода сначала на основе значений измеряемых величин (высоты полета, воздушной скорости, линейных ускорений, скоростного напора, углов атаки и скольжения, угловых скоростей, углов отклонения управляемых поверхностей и т. д.) и теоретической модели движения оцениваются значения аэродинамических коэффициентов в каждый момент времени. Затем, как и в случае с данными трубных экспериментов, осуществляется аппроксимация соответствующих таблично заданных функций. В этих работах для аппроксимации нелинейных функций используется метод наименьших квадратов для линейной регрессии, где в качестве регрессоров выступают ортогональные многочлены многих переменных. Несмотря на то, что данный подход позволяет исключить вышеупомянутые факторы, вносящие дополнительные погрешности в модель, он также имеет определенные недостатки. Во-первых, для его применения необходимо наличие большого количества измеряемых величин, а соответственно и измерительных приборов. Во-вторых, значения наблюдаемых величин имеют определенную погрешность измерений, которая влияет на точность получаемых оценок значений аэродинамических коэффициентов в каждый момент времени. Несмотря на то, что аппроксимация этих оценок позволит сгладить некоторые зашумленные значения, при данном подходе не учитывается явным образом динамика изменения состояния системы с течением времени.

В предлагаемом подходе в качестве экспериментальных данных также используются данные летных экспериментов, однако с их помощью решается задача идентификации неизвестной динамической системы, что позволяет преодо-

леть указанные недостатки. При этом, в отличие от чисто эмпирического подхода к моделированию динамических систем, восстановлению подлежит не модель динамической системы общего вида (такая как (1.40)), а модель, структура которой основана на имеющихся теоретических знаниях об объекте моделирования, более того, восстановлению подлежат лишь те части теоретической модели, которые не известны с требуемой точностью — в данном случае, аэродинамические коэффициенты. Таким образом, вначале на основе теоретических знаний фиксируется структура полуэмпирической нейросетевой модели движения ЛА, включающая отдельные нейросетевые модули прямого распространения, соответствующие неизвестным зависимостям аэродинамических коэффициентов, а затем решается задача обучения полной рекуррентной нейросетевой модели. Как уже было упомянуто выше, это способствует снижению количества требуемых параметров модели и повышает ее обобщающую способность. Кроме того, после завершения процесса обучения может быть использована не только полная модель движения, но и ее составляющие: из нее могут быть извлечены отдельные нейросетевые модули, соответствующие определенным аэродинамическим коэффициентам. Идентифицированные подобным образом аэродинамические коэффициенты можно подвергнуть дальнейшему анализу, например, вычислить их производные по различным параметрам движения ЛА для определения характеристик устойчивости и управляемости самолета.

Оба подхода, основанных на использовании данных летных экспериментов, позволяют получить не только обобщенную модель движения для летательных аппаратов некоторого класса, но и повысить точность обобщенной модели за счет ее дополнительной настройки на данных летных экспериментов для каждого конкретного экземпляра ЛА этого класса. Кроме того, открывается возможность осуществления адаптации модели к изменениям объекта моделирования в процессе его эксплуатации. Подобные непредсказуемые изменения могут быть вызваны, например, повреждениями конструкции или отказами оборудования ЛА, и, в случае использования неадаптивной модели в составе системы управления, могут привести к возникновению критических ситуаций.

Полуэмпирическая нейросетевая модель продольного углового движения летательного аппарата.

Теоретическая модель продольного углового движения ЛА представляет собой следующую систему обыкновенных дифференциальных уравнений:

$$\begin{aligned}\dot{\alpha} &= \omega_z - \frac{qSC_y(\alpha, \delta_B, \omega_z) - mg}{mV}, \\ \dot{\omega}_z &= \frac{qSb_A m_z(\alpha, \delta_B, \omega_z)}{J_{zz}}, \\ T_B^2 \ddot{\delta}_B &= -2T_B \zeta_B \dot{\delta}_B - \delta_B + \delta_{B, \text{упр}},\end{aligned}\tag{2.8}$$

где α — угол атаки, град; ω_z — угловая скорость тангажа, град/с; V — скорость самолета, м/с; m — масса самолета, кг; J_{zz} — момент инерции самолета относительно боковой оси, кг·м²; S — площадь крыла самолета, м²; b_A — средняя аэродинамическая хорда, м; $q = \rho V^2/2$ — скоростной напор, Па; ρ — плотность воздуха, кг/м³; g — ускорение силы тяжести, м/с²; C_y, m_z — безразмерные коэффициенты нормальной силы и момента тангажа; δ_B — угол отклонения управляемого стабилизатора, град; T_B, ζ_B — постоянная времени и коэффициент относительного демпфирования привода управляемого стабилизатора, $\delta_{B, \text{упр}}$ — командный сигнал на привод цельноповоротного управляемого стабилизатора.

В соответствии с процедурой, описанной выше в разделе 2.2, преобразуем данную теоретическую модель в нормальную форму Коши, и приведем к дискретному времени при помощи явной разностной схемы Эйлера:

$$\begin{aligned}\alpha^{k+1} &= \alpha^k + \Delta t \left[\omega_z^k - \frac{qSC_y(\alpha^k, \delta_B^k, \omega_z^k) - mg}{mV} \right], \\ \omega_z^{k+1} &= \omega_z^k + \Delta t \frac{qSb_A}{J_{zz}} m_z(\alpha^k, \delta_B^k, \omega_z^k), \\ \delta_B^{k+1} &= \delta_B^k + \Delta t \tilde{\delta}_B^k, \\ \tilde{\delta}_B^{k+1} &= \tilde{\delta}_B^k + \Delta t \frac{-2T_B \zeta_B \tilde{\delta}_B^k - \delta_B^k + \delta_{B, \text{упр}}}{T_B^2}.\end{aligned}\tag{2.9}$$

Теперь сформируем нейросетевое представление модели (2.9), заменив неизвестные нелинейные функции C_y и m_z на два нейросетевых модуля вида (1.5). Структурная схема полученной модели показана на рис. 2.11. На рис. 2.12 приведена для сравнения структурная схема чисто эмпирической, нелинейной авторегрессионной нейросетевой модели с внешними входами.

Также может быть использована модель с аналогичной архитектурой, но общими для обоих нейросетевых модулей скрытыми слоями — данный выбор

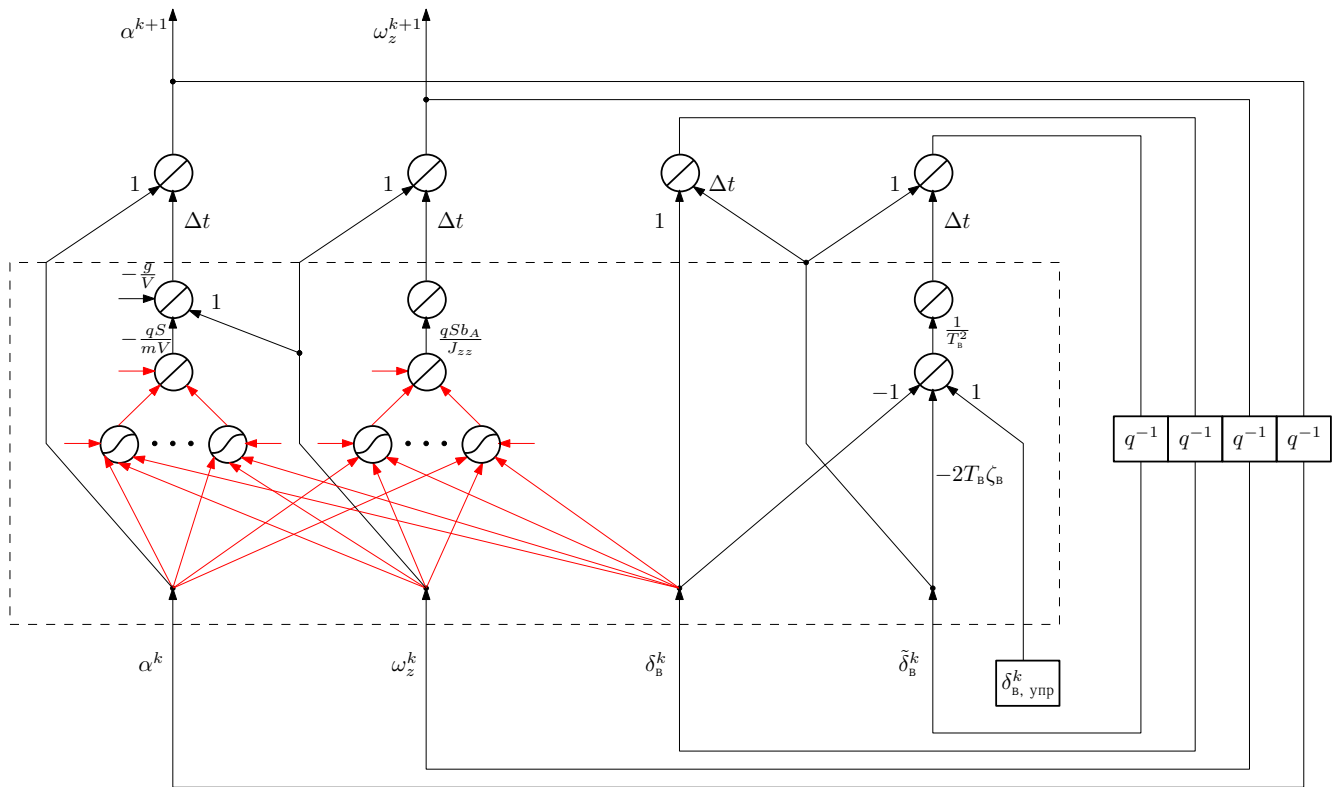


Рисунок 2.11 — Полуэмпирическая модель продольного углового движения ЛА (метод Эйлера)

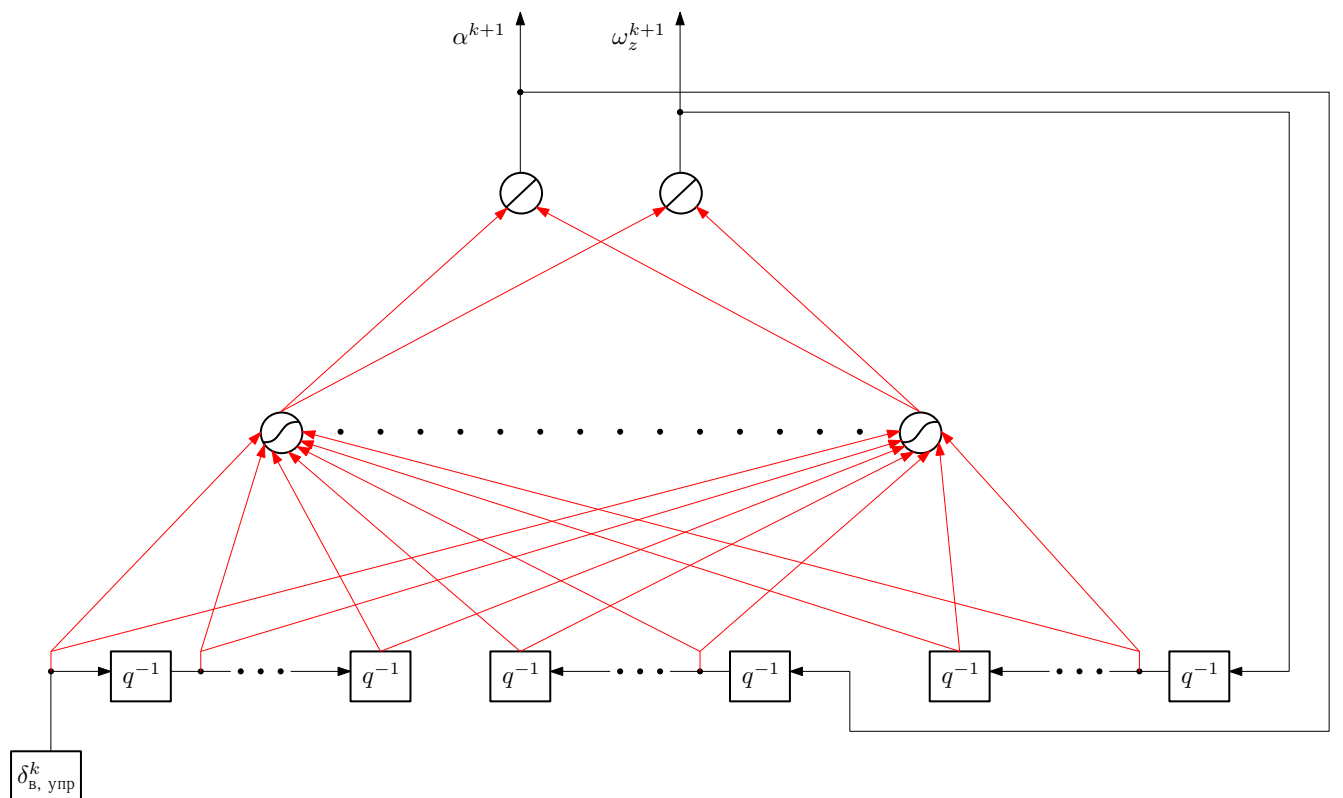


Рисунок 2.12 — Эмпирическая NARX модель продольного углового движения ЛА

бывает обусловлен предположением о том, что реализуемые ими соотношения (в данном случае, аэродинамические коэффициенты) могут быть эффективно представлены в форме композиций элементов, значительная часть которых являются общими. В таком случае использование общих скрытых слоев позволит уменьшить количество нейронов, требуемых для достижения необходимой точности.

Полуэмпирическая нейросетевая модель продольного траекторного движения летательного аппарата.

Теоретическая модель продольного траекторного движения ЛА представляет собой следующую систему обыкновенных дифференциальных уравнений:

$$\begin{aligned}
 \dot{x}_c &= V \cos \Theta, \\
 \dot{H} &= V \sin \Theta, \\
 \dot{\vartheta} &= \omega_z, \\
 \dot{V} &= \frac{R_{x_a}}{m}, \\
 \dot{\Theta} &= \frac{R_{y_a}}{mV}, \\
 \dot{\omega}_z &= \frac{M_{R_z}}{J_{zz}}, \\
 T_B^2 \ddot{\delta}_B &= -2T_B \zeta_B \dot{\delta}_B - \delta_B + \delta_{B, \text{упр}}, \\
 \dot{\bar{P}} &= \frac{\bar{P}_{\text{упр}} - \bar{P}}{\tau_{\text{двиг}}},
 \end{aligned} \tag{2.10}$$

где x_c — положение центра масс самолета в стартовой системе координат, м; H — высота полета, м; ϑ — угол тангажа, град; V — скорость самолета, м/с; Θ — угол наклона траектории, град; ω_z — угловая скорость тангажа, град/с; R_{x_a} , R_{y_a} — результирующая сила лобового сопротивления и подъемная сила, Н; M_{R_z} — результирующий момент тангажа, Н·м; m — масса самолета, кг; J_{zz} — момент инерции самолета относительно боковой оси, кг·м²; δ_B — угол отклонения управляемого стабилизатора, град; $\delta_{B, \text{упр}}$ — командный сигнал на привод цельноповоротного управляемого стабилизатора; T_B , ζ_B — постоянная времени и коэффициент относительного демпфирования привода управляемого стабилизатора; $\bar{P}_{\text{упр}}$, \bar{P} — командное и текущее значение относительной тяги двигателя, %; $\tau_{\text{двиг}}$ — постоянная времени двигателя, с.

Результирующие силы R_{x_a} и R_{y_a} выражаются через результирующие продольную и нормальную силы (R_x и R_y) следующим образом:

$$\begin{aligned}
 R_{x_a} &= R_x \cos \alpha - R_y \sin \alpha, \\
 R_{y_a} &= R_x \sin \alpha + R_y \cos \alpha,
 \end{aligned} \tag{2.11}$$

где $\alpha = \vartheta - \Theta$ — угол атаки, град.

В свою очередь, результирующие силы R_x и R_y , а также момент M_{R_z} определяются соотношениями вида:

$$\begin{aligned} R_x &= P(H, M, \bar{P}) - qSC_x(V, \alpha, \delta_B, \omega_z) - mg \sin \vartheta, \\ R_y &= qSC_y(V, \alpha, \delta_B, \omega_z) - mg \cos \vartheta, \\ M_{R_z} &= qSb_A m_z(V, \alpha, \delta_B, \omega_z), \end{aligned} \quad (2.12)$$

где S — площадь крыла самолета, м²; b_A — средняя аэродинамическая хорда, м; $q = \rho V^2/2$ — скоростной напор, Па; ρ — плотность воздуха, кг/м³; $M = \frac{V}{a}$ — число Маха; a — местная скорость звука, м/с; g — ускорение силы тяжести, м/с²; C_x, C_y, m_z — безразмерные коэффициенты продольной и нормальной сил, а также момента тангажа; P — функция, описывающая зависимость тяги двигателя от числа Маха, высоты полета и текущего уровня тяги (высотно-скоростные и дроссельные характеристики двигателя).

Уравнение, определяющее динамику двигателя при изменении режима его работы, включено в математическую модель (2.10). Оно задает соотношение между текущим \bar{P} и командным $\bar{P}_{упр}$ значениями относительной тяги двигателя. Зависимость величины $\bar{P}_{упр}$ от текущего значения \bar{P} и относительного положения рычага управления двигателем $\delta_{руд}$ имеет следующий вид:

$$\bar{P}_{упр}^* = \begin{cases} 64.94\delta_{руд}, & 0 \leq \delta_{руд} \leq 0.77, \\ 217.38\delta_{руд} - 117.38, & 0.77 < \delta_{руд} \leq 1.0, \end{cases} \quad (2.13)$$

$$\bar{P}_{упр} = \begin{cases} 60, & \bar{P}_{упр}^* \geq 50 \text{ и } \bar{P} < 50, \\ 40, & \bar{P}_{упр}^* < 50 \text{ и } \bar{P} \geq 50, \\ \bar{P}_{упр}^* & \text{в остальных случаях.} \end{cases} \quad (2.14)$$

Зависимость постоянной времени $\tau_{двиг}$ двигателя от текущего \bar{P} и командного $\bar{P}_{упр}$ значения относительной тяги определяется соотношениями:

$$\frac{1}{\tau_{двиг}^*} = \begin{cases} 1.0, & \bar{P}_{упр} - \bar{P} \leq 25, \\ 0.1, & \bar{P}_{упр} - \bar{P} \geq 50, \\ 1.9 - 0.036(\bar{P}_{упр} - \bar{P}), & \text{в остальных случаях,} \end{cases} \quad (2.15)$$

$$\frac{1}{\tau_{\text{двиг}}} = \begin{cases} 5, & \bar{P} \geq 50, \\ \frac{1}{\tau_{\text{двиг}}^*}, & \text{в противном случае.} \end{cases} \quad (2.16)$$

Функция $P(H, M, \bar{P})$ из (2.12) задается следующим образом:

$$P = \begin{cases} P_{\text{МГ}} + (P_{\text{М}} - P_{\text{МГ}}) \frac{\bar{P}}{50}, & \bar{P} < 50, \\ P_{\text{М}} + (P_{\text{МФ}} - P_{\text{М}}) \frac{\bar{P} - 50}{50}, & \bar{P} \geq 50, \end{cases} \quad (2.17)$$

где $P_{\text{МГ}}$, $P_{\text{М}}$ и $P_{\text{МФ}}$ — величина тяги двигателя на режимах «малый газ», «максимал» и «форсаж», соответственно. Значения этих величин, представляющие собой таблично заданные функции высоты полета и числа Маха, взяты из [67] (с. 93, табл. VI).

Значения параметров атмосферы (плотность воздуха ρ и скорость звука a) для данной высоты полета H , требуемые для модели (2.10)—(2.17), принимаются согласно международной стандартной атмосфере (МСА):

$$\begin{aligned} T &= T_0 - LH, \\ \rho &= \rho_0 \left(\frac{T}{T_0} \right)^{\frac{g}{LR} - 1}, \\ a &= \sqrt{\kappa RT}, \end{aligned} \quad (2.18)$$

где T — температура на высоте полета, К; T_0 — температура на уровне моря, К; L — скорость падения температуры, К/м; ρ_0 — плотность воздуха на уровне моря, кг/м³; R — удельная газовая постоянная для сухого воздуха, Дж/кг·К; κ — показатель адиабаты для воздуха. Ускорение силы тяжести g считается постоянным и равным его значению на уровне моря.

Нейросетевая форма дискретизированной теоретической модели (2.10)—(2.18), структурно схожа с рассмотренным выше случаем модели продольного движения, но является слишком громоздкой для графического представления. Данная модель содержит три настраиваемых нейросетевых модуля вида (1.5), соответствующих неизвестным функциям C_x , C_y и m_z , а также один фиксированный преднастроенный модуль, описывающий высотнo-скоростные и дроссельные характеристики двигателя P .

Полуэмпирическая нейросетевая модель полного углового движения летательного аппарата.

Теоретическая модель полного углового движения ЛА представляет собой следующую систему обыкновенных дифференциальных уравнений:

$$\begin{aligned}
 \dot{\gamma} &= \omega_x - \omega_y \operatorname{tg} \vartheta \cos \gamma + \omega_z \operatorname{tg} \vartheta \sin \gamma, \\
 \dot{\vartheta} &= \omega_y \sin \gamma + \omega_z \cos \gamma, \\
 \dot{\psi} &= \omega_y \frac{\cos \gamma}{\cos \vartheta} - \omega_z \frac{\sin \gamma}{\cos \vartheta}, \\
 \dot{\alpha} &= \omega_z - (\omega_x \cos \alpha - \omega_y \sin \alpha) \operatorname{tg} \beta - \frac{R_{y_a}}{mV \cos \beta}, \\
 \dot{\beta} &= \omega_x \sin \alpha + \omega_y \cos \alpha + \frac{R_{z_a}}{mV}, \\
 \dot{\omega}_x &= c_3 M_{R_x} + c_4 M_{R_y} - \omega_z (c_1 \omega_y + c_2 \omega_x), \\
 \dot{\omega}_y &= c_4 M_{R_x} + c_9 M_{R_y} + \omega_z (c_2 \omega_y - c_8 \omega_x), \\
 \dot{\omega}_z &= c_7 M_{R_z} - c_5 \omega_x \omega_y + c_6 (\omega_x^2 - \omega_y^2), \\
 T_B^2 \ddot{\delta}_B &= -2T_B \zeta_B \dot{\delta}_B - \delta_B + \delta_{B, \text{упр}}, \\
 T_3^2 \ddot{\delta}_3 &= -2T_3 \zeta_3 \dot{\delta}_3 - \delta_3 + \delta_{3, \text{упр}}, \\
 T_H^2 \ddot{\delta}_H &= -2T_H \zeta_H \dot{\delta}_H - \delta_H + \delta_{H, \text{упр}},
 \end{aligned} \tag{2.19}$$

где γ , ϑ и ψ — углы крена, тангажа и рысканья, град; α и β — углы атаки и скольжения, град; ω_x , ω_y и ω_z — угловые скорости крена, рысканья и тангажа, град/с; V — скорость самолета, м/с; R_{y_a} , R_{z_a} — результирующие подъемная и боковая силы, Н; M_{R_x} , M_{R_y} и M_{R_z} — результирующие моменты крена, рысканья и тангажа, Н·м; m — масса самолета, кг; δ_B , δ_3 и δ_H — углы отклонения управляемого стабилизатора, элеронов и руля направления, град; $\delta_{B, \text{упр}}$, $\delta_{3, \text{упр}}$ и $\delta_{H, \text{упр}}$ — командный сигнал на приводы управляемого стабилизатора, элеронов и руля направления; T_B , T_3 , T_H и ζ_B , ζ_3 , ζ_H — постоянные времени и коэффициенты относительного демпфирования приводов управляемого стабилизатора, элеронов и руля направ-

ления. Константы c_1, \dots, c_8 определяются следующими соотношениями:

$$\begin{aligned}
 \Gamma &= J_{xx}J_{yy} - J_{xy}^2, \\
 \Gamma c_1 &= (J_{zz} - J_{yy})J_{yy} - J_{xy}^2, \\
 \Gamma c_2 &= (J_{xx} + J_{yy} - J_{zz})J_{xy}, \\
 \Gamma c_3 &= J_{yy}, \\
 \Gamma c_4 &= J_{xy}, \\
 c_5 &= \frac{J_{yy} - J_{xx}}{J_{zz}}, \\
 c_6 &= \frac{J_{xy}}{J_{zz}}, \\
 c_7 &= \frac{1}{J_{zz}}, \\
 \Gamma c_8 &= J_{xx}(J_{xx} - J_{zz}) + J_{xy}^2, \\
 \Gamma c_9 &= J_{xx},
 \end{aligned} \tag{2.20}$$

где J_{xx}, J_{yy}, J_{zz} и J_{xy} — компоненты тензора инерции самолета, кг·м².

Результирующие подъемная и боковая силы R_{y_a} и R_{z_a} выражаются через результирующие продольную, нормальную и поперечную силы (R_x, R_y и R_z) следующим образом:

$$\begin{aligned}
 R_{y_a} &= R_x \sin \alpha + R_y \cos \alpha, \\
 R_{z_a} &= -R_x \cos \alpha \sin \beta + R_y \sin \alpha \sin \beta + R_z \cos \beta.
 \end{aligned} \tag{2.21}$$

В свою очередь, результирующие силы R_x, R_y и R_z , а также моменты M_{R_x}, M_{R_y} и M_{R_z} определяются соотношениями вида:

$$\begin{aligned}
 R_x &= -qSC_x(\alpha, \beta, \delta_B, \omega_z) - mg \sin \vartheta, \\
 R_y &= qSC_y(\alpha, \beta, \delta_B, \omega_z) - mg \cos \gamma \cos \vartheta, \\
 R_z &= qSC_z(\alpha, \beta, \delta_\Delta, \delta_H, \omega_x, \omega_y) + mg \sin \gamma \cos \vartheta, \\
 M_{R_x} &= qSlm_x(\alpha, \beta, \delta_B, \delta_\Delta, \delta_H, \omega_x, \omega_y), \\
 M_{R_y} &= qSlm_y(\alpha, \beta, \delta_B, \delta_\Delta, \delta_H, \omega_x, \omega_y), \\
 M_{R_z} &= qSb_A m_z(\alpha, \beta, \delta_B, \omega_z),
 \end{aligned} \tag{2.22}$$

где S — площадь крыла самолета, м^2 ; b_A — средняя аэродинамическая хорда, м ; l — размах крыла, м ; $q = \rho V^2/2$ — скоростной напор, Па ; ρ — плотность воздуха, $\text{кг}/\text{м}^3$; g — ускорение силы тяжести, $\text{м}/\text{с}^2$; $C_x, C_y, C_z, m_x, m_y, m_z$ — безразмерные коэффициенты продольной, нормальной и поперечной сил, а также моментов крена, рысканья и тангажа.

Нейросетевая форма дискретизированной теоретической модели (2.19)—(2.22) структурно схожа с рассмотренным выше случаем модели продольного движения, но является слишком громоздкой для графического представления. Данная модель содержит пять настраиваемых нейросетевых модулей вида (1.5), соответствующих неизвестным функциям C_y, C_z, m_x, m_y и m_z , а также один фиксированный преднастроенный модуль, соответствующий аэродинамическому коэффициенту продольной силы C_x . Необходимость отдельной настройки модуля, реализующего аэродинамический коэффициент продольной силы, вызвана отсутствием в данной модели органов управления, позволяющих эффективно воздействовать на разгон/торможение вдоль продольной оси ЛА, вследствие чего отсутствует возможность получить репрезентативное обучающее множество для данного НС-модуля.

Глава 3. Методы обучения полуэмпирических нейросетевых моделей динамических систем

Полуэмпирическая нейросетевая модель вида (2.3), в отличие от моделей, приведенных в разделе 1.3, является моделью в непрерывном, а не дискретном времени, поэтому и предлагаемые методы ее обучения также формулируются в непрерывном времени. Несмотря на то, что при реализации данных алгоритмов на ЭВМ разностная аппроксимация все же потребуется, данные формулировки дают дополнительную гибкость в выборе используемых разностных схем. Основываясь на сделанных ранее предположениях о шуме измерений (1.1), критерием качества полуэмпирической нейросетевой модели вида (2.3) на наборе (2.2) целесообразно принять функцию ошибки

$$E(\mathbf{w}) = \frac{1}{2} \sum_{p=1}^P \int_0^{pT} \sum_{j=1}^{n_y} \mathbf{w}_j^E ({}^p\tilde{\mathbf{y}}_j(t) - {}^p\hat{\mathbf{y}}_j(t))^2 dt, \quad (3.1)$$

где ${}^pT = \sum_{k=0}^{pK} {}^p\Delta t^k$ — величина сегмента времени, ${}^p\tilde{\mathbf{y}}_j(t)$ — целевые значения наблюдаемых выходов, ${}^p\hat{\mathbf{y}}_j(t)$ — оценки значений наблюдаемых выходов, полученные с помощью модели, а \mathbf{w}_j^E — веса, обычно выбираемые обратно пропорциональными дисперсии шума измерений.

Данную функцию (3.1) требуется минимизировать по вектору параметров нейросетевой модели $\mathbf{w} \in \mathbb{R}^{n_w}$. Для этого могут быть применены, в частности, методы оптимизации, описанные в разделе 1.2, такие как метод Левенберга-Марквардта (1.18). Соответственно, функция ошибки должна быть дважды непрерывно-дифференцируемой по настраиваемым параметрам.

Градиент функции ошибки (3.1) имеет вид:

$$\frac{\partial E(\mathbf{w})}{\partial \mathbf{w}_i} = - \sum_{p=1}^P \int_0^{pT} \sum_{j=1}^{n_y} \mathbf{w}_j^E ({}^p\tilde{\mathbf{y}}_j(t) - {}^p\hat{\mathbf{y}}_j(t)) \frac{\partial {}^p\hat{\mathbf{y}}_j(t)}{\partial \mathbf{w}_i} dt, \quad (3.2)$$

а матрица Гессе функции ошибки равна:

$$\frac{\partial^2 E(\mathbf{w})}{\partial \mathbf{w}_i \partial \mathbf{w}_k} = \sum_{p=1}^P \int_0^{pT} \sum_{j=1}^{n_y} \mathbf{w}_j^E \left[\frac{\partial^p \hat{\mathbf{y}}_j(t)}{\partial \mathbf{w}_i} \frac{\partial^p \hat{\mathbf{y}}_j(t)}{\partial \mathbf{w}_k} - ({}^p \tilde{\mathbf{y}}_j(t) - {}^p \hat{\mathbf{y}}_j(t)) \frac{\partial^2 {}^p \hat{\mathbf{y}}_j(t)}{\partial \mathbf{w}_i \partial \mathbf{w}_k} \right] dt. \quad (3.3)$$

Аппроксимация матрицы Гессе (аппроксимация Гаусса-Ньютона) может быть получена путем отбрасывания члена, содержащего вторые производные:

$$\frac{\partial^2 E(\mathbf{w})}{\partial \mathbf{w}_i \partial \mathbf{w}_k} = \sum_{p=1}^P \int_0^{pT} \sum_{j=1}^{n_y} \mathbf{w}_j^E \frac{\partial^p \hat{\mathbf{y}}_j(t)}{\partial \mathbf{w}_i} \frac{\partial^p \hat{\mathbf{y}}_j(t)}{\partial \mathbf{w}_k} dt. \quad (3.4)$$

Поскольку функция ошибки (3.1) представляет собой сумму ошибок для каждой траектории, а ее градиент (3.2) и матрица Гессе (3.3) являются суммой градиентов и матриц Гессе отдельных ошибок, приведенные ниже алгоритмы описывают процесс вычисления производных для отдельных ошибок, а индекс p опускается.

Для модели (2.3) матрицы Якоби состояний $\frac{\partial \hat{\mathbf{x}}_j(t)}{\partial \mathbf{w}_i^f}$ вычисляются посредством решения задачи Коши:

$$\begin{aligned} \frac{\partial \hat{\mathbf{x}}_j(0)}{\partial \mathbf{w}_i^f} &= 0, \\ \frac{d}{dt} \frac{\partial \hat{\mathbf{x}}_j(t)}{\partial \mathbf{w}_i^f} &= \frac{\partial \hat{\mathbf{f}}_j(\hat{\mathbf{x}}(t), \mathbf{u}(t); \mathbf{w}^f)}{\partial \mathbf{w}_i^f} + \sum_{l=1}^{n_x} \frac{\partial \hat{\mathbf{f}}_j(\hat{\mathbf{x}}(t), \mathbf{u}(t); \mathbf{w}^f)}{\partial \hat{\mathbf{x}}_l(t)} \frac{\partial \hat{\mathbf{x}}_l(t)}{\partial \mathbf{w}_i^f}, \end{aligned} \quad (3.5)$$

а матрицы Якоби выходов выражаются через матрицы Якоби состояний:

$$\begin{aligned} \frac{\partial \hat{\mathbf{y}}_j(t)}{\partial \mathbf{w}_i^f} &= \sum_{l=1}^{n_x} \frac{\partial \hat{\mathbf{g}}_j(\hat{\mathbf{x}}(t); \mathbf{w}^g)}{\partial \hat{\mathbf{x}}_l(t)} \frac{\partial \hat{\mathbf{x}}_l(t)}{\partial \mathbf{w}_i^f}, \\ \frac{\partial \hat{\mathbf{y}}_j(t)}{\partial \mathbf{w}_i^g} &= \frac{\partial \hat{\mathbf{g}}_j(\hat{\mathbf{x}}(t); \mathbf{w}^g)}{\partial \mathbf{w}_i^g}. \end{aligned} \quad (3.6)$$

Аналогично, вторые производные состояний $\frac{\partial^2 \hat{\mathbf{x}}_j(t)}{\partial \mathbf{w}_i^f \partial \mathbf{w}_k^f}$ вычисляются посредством решения задачи Коши:

$$\begin{aligned} \frac{\partial^2 \hat{\mathbf{x}}_j(0)}{\partial \mathbf{w}_i^f \partial \mathbf{w}_k^f} &= 0, \\ \frac{d}{dt} \frac{\partial^2 \hat{\mathbf{x}}_j(t)}{\partial \mathbf{w}_i^f \partial \mathbf{w}_k^f} &= \frac{\partial^2 \hat{\mathbf{f}}_j(\hat{\mathbf{x}}(t), \mathbf{u}(t); \mathbf{w}^f)}{\partial \mathbf{w}_i^f \partial \mathbf{w}_k^f} + \sum_{l=1}^{n_x} \left[\frac{\partial \hat{\mathbf{f}}_j(\hat{\mathbf{x}}(t), \mathbf{u}(t); \mathbf{w}^f)}{\partial \hat{\mathbf{x}}_l(t)} \frac{\partial^2 \hat{\mathbf{x}}_l(t)}{\partial \mathbf{w}_i^f \partial \mathbf{w}_k^f} + \right. \\ &+ \frac{\partial^2 \hat{\mathbf{f}}_j(\hat{\mathbf{x}}(t), \mathbf{u}(t); \mathbf{w}^f)}{\partial \mathbf{w}_i^f \partial \hat{\mathbf{x}}_l(t)} \frac{\partial \hat{\mathbf{x}}_l(t)}{\partial \mathbf{w}_k^f} + \frac{\partial^2 \hat{\mathbf{f}}_j(\hat{\mathbf{x}}(t), \mathbf{u}(t); \mathbf{w}^f)}{\partial \hat{\mathbf{x}}_l(t) \partial \mathbf{w}_k^f} \frac{\partial \hat{\mathbf{x}}_l(t)}{\partial \mathbf{w}_i^f} + \\ &\left. + \sum_{r=1}^{n_x} \frac{\partial^2 \hat{\mathbf{f}}_j(\hat{\mathbf{x}}(t), \mathbf{u}(t); \mathbf{w}^f)}{\partial \hat{\mathbf{x}}_l(t) \partial \hat{\mathbf{x}}_r(t)} \frac{\partial \hat{\mathbf{x}}_l(t)}{\partial \mathbf{w}_i^f} \frac{\partial \hat{\mathbf{x}}_r(t)}{\partial \mathbf{w}_k^f} \right], \end{aligned} \quad (3.7)$$

а вторые производные выходов выражаются через вторые производные состояний:

$$\begin{aligned} \frac{\partial^2 \hat{\mathbf{y}}_j(t)}{\partial \mathbf{w}_i^f \partial \mathbf{w}_k^f} &= \sum_{l=1}^{n_x} \left[\frac{\partial \hat{\mathbf{g}}_j(\hat{\mathbf{x}}(t); \mathbf{w}^g)}{\partial \hat{\mathbf{x}}_l(t)} \frac{\partial^2 \hat{\mathbf{x}}_l(t)}{\partial \mathbf{w}_i^f \partial \mathbf{w}_k^f} + \sum_{r=1}^{n_x} \frac{\partial^2 \hat{\mathbf{g}}_j(\hat{\mathbf{x}}(t); \mathbf{w}^g)}{\partial \hat{\mathbf{x}}_l(t) \partial \hat{\mathbf{x}}_r(t)} \frac{\partial \hat{\mathbf{x}}_l(t)}{\partial \mathbf{w}_i^f} \frac{\partial \hat{\mathbf{x}}_r(t)}{\partial \mathbf{w}_k^f} \right], \\ \frac{\partial^2 \hat{\mathbf{y}}_j(t)}{\partial \mathbf{w}_i^f \partial \mathbf{w}_k^g} &= \sum_{l=1}^{n_x} \frac{\partial^2 \hat{\mathbf{g}}_j(\hat{\mathbf{x}}(t); \mathbf{w}^g)}{\partial \hat{\mathbf{x}}_l(t) \partial \mathbf{w}_k^g} \frac{\partial \hat{\mathbf{x}}_l(t)}{\partial \mathbf{w}_i^f}, \\ \frac{\partial^2 \hat{\mathbf{y}}_j(t)}{\partial \mathbf{w}_i^g \partial \mathbf{w}_k^g} &= \frac{\partial^2 \hat{\mathbf{g}}_j(\hat{\mathbf{x}}(t); \mathbf{w}^g)}{\partial \mathbf{w}_i^g \partial \mathbf{w}_k^g}. \end{aligned} \quad (3.8)$$

Вычисление производных при помощи решения приведенных выше задач Коши представляет собой непрерывный аналог алгоритма рекуррентного обучения в реальном времени.

В свою очередь, алгоритм обратного распространения во времени также имеет аналог для случая непрерывного времени, основанный на использовании сопряженных уравнений [30; 31; 108]. Для получения этих уравнений система ОДУ (2.3), определяющая динамику полуэмпирической НС-модели, трактуется

как набор ограничений. Вводится лагранжиан

$$L(\mathbf{w}) = \int_0^T \frac{1}{2} \sum_{i=1}^{n_y} \mathbf{w}_i^E (\tilde{\mathbf{y}}_i(t) - \hat{\mathbf{g}}_i(\hat{\mathbf{x}}(t); \mathbf{w}^g))^2 - \sum_{i=1}^{n_x} \lambda_i(t) \left(\frac{d\hat{\mathbf{x}}_i(t)}{dt} - \hat{\mathbf{f}}_i(\hat{\mathbf{x}}(t), \mathbf{u}(t); \mathbf{w}^f) \right) dt, \quad (3.9)$$

где $\lambda: [0, T] \rightarrow \mathbb{R}^{n_x}$ — множители Лагранжа. Отметим, что поскольку прогнозируемые значения переменных состояния модели $\hat{\mathbf{x}}$ фактически вычисляются посредством решения системы ОДУ (2.3), введенные ограничения выполняются на всем сегменте времени, и при любых значениях множителей Лагранжа второй член в (3.9) тождественно равен нулю. Следовательно, градиент и матрица Гессе функции ошибки совпадают с градиентом и матрицей Гессе лагранжиана. Получим выражения для градиента лагранжиана:

$$\frac{\partial L(\mathbf{w})}{\partial \mathbf{w}_l^g} = \int_0^T \sum_{i=1}^{n_y} \mathbf{w}_i^E (\tilde{\mathbf{y}}_i(t) - \hat{\mathbf{g}}_i(\hat{\mathbf{x}}(t); \mathbf{w}^g)) \left(-\frac{\partial \hat{\mathbf{g}}_i(\hat{\mathbf{x}}(t); \mathbf{w}^g)}{\partial \mathbf{w}_l^g} \right) dt, \quad (3.10)$$

$$\begin{aligned} \frac{\partial L(\mathbf{w})}{\partial \mathbf{w}_l^f} = & \int_0^T \sum_{i=1}^{n_y} \mathbf{w}_i^E (\tilde{\mathbf{y}}_i(t) - \hat{\mathbf{g}}_i(\hat{\mathbf{x}}(t); \mathbf{w}^g)) \left(-\sum_{j=1}^{n_x} \frac{\partial \hat{\mathbf{g}}_i(\hat{\mathbf{x}}(t); \mathbf{w}^g)}{\partial \hat{\mathbf{x}}_j(t)} \frac{\partial \hat{\mathbf{x}}_j(t)}{\partial \mathbf{w}_l^f} \right) - \\ & - \sum_{i=1}^{n_x} \frac{\partial \lambda_i(t)}{\partial \mathbf{w}_l^f} \left(\frac{d\hat{\mathbf{x}}_i(t)}{dt} - \hat{\mathbf{f}}_i(\hat{\mathbf{x}}(t), \mathbf{u}(t); \mathbf{w}^f) \right) - \\ & - \sum_{i=1}^{n_x} \lambda_i(t) \left(\frac{d}{dt} \frac{\partial \hat{\mathbf{x}}_i(t)}{\mathbf{w}_l^f} - \frac{\partial \hat{\mathbf{f}}_i(\hat{\mathbf{x}}(t), \mathbf{u}(t); \mathbf{w}^f)}{\partial \mathbf{w}_l^f} - \sum_{j=1}^{n_x} \frac{\partial \hat{\mathbf{f}}_i(\hat{\mathbf{x}}(t), \mathbf{u}(t); \mathbf{w}^f)}{\partial \hat{\mathbf{x}}_j(t)} \frac{\partial \hat{\mathbf{x}}_j(t)}{\partial \mathbf{w}_l^f} \right) dt. \end{aligned} \quad (3.11)$$

Интегрируя по частям

$$\int_0^T \lambda_i(t) \frac{d}{dt} \frac{\partial \hat{\mathbf{x}}_i(t)}{\mathbf{w}_l^f} dt = \lambda_i(T) \frac{\partial \hat{\mathbf{x}}_i(T)}{\partial \mathbf{w}_l^f} - \lambda_i(0) \frac{\partial \hat{\mathbf{x}}_i(0)}{\partial \mathbf{w}_l^f} - \int_0^T \frac{d\lambda_i(t)}{dt} \frac{\partial \hat{\mathbf{x}}_i(t)}{\partial \mathbf{w}_l^f} dt,$$

подставляя полученное выражение в (3.11) и исключая тождественно равные нулю члены, получим:

$$\begin{aligned} \frac{\partial L(\mathbf{w})}{\partial \mathbf{w}_l^f} = & \int_0^T \sum_{i=1}^{n_x} \left[\left(\frac{d\lambda_i(t)}{dt} + \sum_{j=1}^{n_x} \lambda_j(t) \frac{\partial \hat{\mathbf{f}}_j(\hat{\mathbf{x}}(t), \mathbf{u}(t); \mathbf{w}^f)}{\partial \hat{\mathbf{x}}_i(t)} - \right. \right. \\ & \left. \left. - \sum_{j=1}^{n_y} \mathbf{w}_j^E (\tilde{\mathbf{y}}_j(t) - \hat{\mathbf{g}}_j(\hat{\mathbf{x}}(t); \mathbf{w}^g)) \frac{\partial \hat{\mathbf{g}}_j(\hat{\mathbf{x}}(t); \mathbf{w}^g)}{\partial \hat{\mathbf{x}}_i(t)} \right) \frac{\partial \hat{\mathbf{x}}_i(t)}{\partial \mathbf{w}_l^f} + \right. \\ & \left. + \lambda_i(t) \frac{\partial \hat{\mathbf{f}}_i(\hat{\mathbf{x}}(t), \mathbf{u}(t); \mathbf{w}^f)}{\partial \mathbf{w}_l^f} \right] dt + \sum_{i=1}^{n_x} \lambda_i(0) \frac{\partial \hat{\mathbf{x}}_i(0)}{\partial \mathbf{w}_l^f} - \lambda_i(T) \frac{\partial \hat{\mathbf{x}}_i(T)}{\partial \mathbf{w}_l^f}. \quad (3.12) \end{aligned}$$

Как было упомянуто выше, множители Лагранжа в данном случае могут принимать произвольные значения, поэтому можно выбрать их следующим образом:

$$\begin{aligned} \lambda_i(T) &= 0, \\ \frac{d\lambda_i(t)}{dt} &= \sum_{j=1}^{n_y} \mathbf{w}_j^E (\tilde{\mathbf{y}}_j(t) - \hat{\mathbf{g}}_j(\hat{\mathbf{x}}(t); \mathbf{w}^g)) \frac{\partial \hat{\mathbf{g}}_j(\hat{\mathbf{x}}(t); \mathbf{w}^g)}{\partial \hat{\mathbf{x}}_i(t)} - \sum_{j=1}^{n_x} \lambda_j(t) \frac{\partial \hat{\mathbf{f}}_j(\hat{\mathbf{x}}(t), \mathbf{u}(t); \mathbf{w}^f)}{\partial \hat{\mathbf{x}}_i(t)}. \end{aligned} \quad (3.13)$$

Обыкновенные дифференциальные уравнения (3.13) называются сопряженными уравнениями и решаются в обратном времени. Учтем также, что начальное состояние не зависит от параметров \mathbf{w}^f , а следовательно $\frac{\partial \hat{\mathbf{x}}_i(0)}{\partial \mathbf{w}_l^f} \equiv 0$. Таким образом, выражение (3.12) упрощается до

$$\frac{\partial L(\mathbf{w})}{\partial \mathbf{w}_l^f} = \int_0^T \sum_{i=1}^{n_x} \lambda_i(t) \frac{\partial \hat{\mathbf{f}}_i(\hat{\mathbf{x}}(t), \mathbf{u}(t); \mathbf{w}^f)}{\partial \mathbf{w}_l^f} dt. \quad (3.14)$$

Чтобы получить выражения для матрицы Гессе лагранжиана, продифференцируем (3.10) и (3.14):

$$\begin{aligned} \frac{\partial^2 L(\mathbf{w})}{\partial \mathbf{w}_l^g \partial \mathbf{w}_r^g} = & \int_0^T \sum_{i=1}^{n_y} \mathbf{w}_i^E \left[\frac{\partial \hat{\mathbf{g}}_i(\hat{\mathbf{x}}(t); \mathbf{w}^g)}{\partial \mathbf{w}_l^g} \frac{\partial \hat{\mathbf{g}}_i(\hat{\mathbf{x}}(t); \mathbf{w}^g)}{\partial \mathbf{w}_r^g} - \right. \\ & \left. - (\tilde{\mathbf{y}}_i(t) - \hat{\mathbf{g}}_i(\hat{\mathbf{x}}(t); \mathbf{w}^g)) \frac{\partial^2 \hat{\mathbf{g}}_i(\hat{\mathbf{x}}(t); \mathbf{w}^g)}{\partial \mathbf{w}_l^g \partial \mathbf{w}_r^g} \right] dt, \quad (3.15) \end{aligned}$$

$$\frac{\partial^2 L(\mathbf{w})}{\partial \mathbf{w}_l^g \partial \mathbf{w}_r^f} = \int_0^T \sum_{i=1}^{n_y} \mathbf{w}_i^E \sum_{j=1}^{n_x} \left[\frac{\partial \hat{\mathbf{g}}_i(\hat{\mathbf{x}}(t); \mathbf{w}^g)}{\partial \mathbf{w}_l^g} \frac{\partial \hat{\mathbf{g}}_i(\hat{\mathbf{x}}(t); \mathbf{w}^g)}{\partial \hat{\mathbf{x}}_j(t)} - \right. \\ \left. - (\tilde{\mathbf{y}}_i(t) - \hat{\mathbf{g}}_i(\hat{\mathbf{x}}(t); \mathbf{w}^g)) \frac{\partial^2 \hat{\mathbf{g}}_i(\hat{\mathbf{x}}(t); \mathbf{w}^g)}{\partial \mathbf{w}_l^g \partial \hat{\mathbf{x}}_j(t)} \right] \frac{\partial \hat{\mathbf{x}}_j(t)}{\partial \mathbf{w}_r^f} dt, \quad (3.16)$$

$$\frac{\partial^2 L(\mathbf{w})}{\partial \mathbf{w}_l^f \partial \mathbf{w}_r^f} = \int_0^T \sum_{i=1}^{n_x} \left[\frac{\partial \lambda_i(t)}{\partial \mathbf{w}_r^f} \frac{\partial \hat{\mathbf{f}}_i(\hat{\mathbf{x}}(t), \mathbf{u}(t); \mathbf{w}^f)}{\partial \mathbf{w}_l^f} + \right. \\ \left. + \lambda_i(t) \left(\frac{\partial^2 \hat{\mathbf{f}}_i(\hat{\mathbf{x}}(t), \mathbf{u}(t); \mathbf{w}^f)}{\partial \mathbf{w}_l^f \partial \mathbf{w}_r^f} + \sum_{j=1}^{n_x} \frac{\partial^2 \hat{\mathbf{f}}_i(\hat{\mathbf{x}}(t), \mathbf{u}(t); \mathbf{w}^f)}{\partial \mathbf{w}_l^f \partial \hat{\mathbf{x}}_j(t)} \frac{\partial \hat{\mathbf{x}}_j(t)}{\partial \mathbf{w}_r^f} \right) \right] dt. \quad (3.17)$$

Соответствующие сопряженные уравнения второго порядка имеют вид

$$\frac{\partial \lambda_i(T)}{\partial \mathbf{w}_r^f} = 0, \\ \frac{d}{dt} \frac{\partial \lambda_i(t)}{\partial \mathbf{w}_r^f} = - \sum_{j=1}^{n_x} \left[\frac{\partial \lambda_j(t)}{\partial \mathbf{w}_r^f} \frac{\partial \hat{\mathbf{f}}_j(\hat{\mathbf{x}}(t), \mathbf{u}(t); \mathbf{w}^f)}{\partial \hat{\mathbf{x}}_i(t)} + \lambda_j(t) \frac{\partial^2 \hat{\mathbf{f}}_j(\hat{\mathbf{x}}(t), \mathbf{u}(t); \mathbf{w}^f)}{\partial \hat{\mathbf{x}}_i(t) \partial \mathbf{w}_r^f} + \right. \\ \left. + \left(\sum_{k=1}^{n_y} \mathbf{w}_k^E \left[\frac{\partial \hat{\mathbf{g}}_k(\hat{\mathbf{x}}(t); \mathbf{w}^g)}{\partial \hat{\mathbf{x}}_i(t)} \frac{\partial \hat{\mathbf{g}}_k(\hat{\mathbf{x}}(t); \mathbf{w}^g)}{\partial \hat{\mathbf{x}}_j(t)} - \right. \right. \right. \\ \left. \left. - \frac{\partial^2 \hat{\mathbf{g}}_k(\hat{\mathbf{x}}(t); \mathbf{w}^g)}{\partial \hat{\mathbf{x}}_i(t) \partial \hat{\mathbf{x}}_j(t)} (\tilde{\mathbf{y}}_k(t) - \hat{\mathbf{g}}_k(\hat{\mathbf{x}}(t); \mathbf{w}^g)) \right] + \right. \\ \left. + \sum_{k=1}^{n_x} \lambda_k(t) \frac{\partial^2 \hat{\mathbf{f}}_k(\hat{\mathbf{x}}(t), \mathbf{u}(t); \mathbf{w}^f)}{\partial \hat{\mathbf{x}}_i(t) \partial \hat{\mathbf{x}}_j(t)} \right) \frac{\partial \hat{\mathbf{x}}_j(t)}{\partial \mathbf{w}_r^f} \right]. \quad (3.18)$$

и также решаются в обратном времени. Таким образом, для получения оценок значений градиента и матрицы Гессе лагранжиана, необходимо сначала решить задачи Коши для систем ОДУ (2.3) и (3.5) в прямом времени, а затем решить задачи Коши для сопряженных уравнений (3.13) и (3.18) в обратном времени и вычислить определенные интегралы (3.10), (3.14), (3.15), (3.16), (3.17).

Отметим, что алгоритм обратного распространения во времени является более вычислительно эффективным по сравнению с алгоритмом рекуррентного обучения в реальном времени, поскольку не требует расчета вторых производных всех переменных состояния $\frac{\partial^2 \hat{\mathbf{x}}_i(t)}{\partial \mathbf{w}_l^f \partial \mathbf{w}_r^f}$, а лишь линейных

комбинаций $\sum_{i=1}^{n_x} \lambda_i(t) \frac{\partial^2 \hat{\mathbf{x}}_i(t)}{\partial \mathbf{w}_i^f \partial \mathbf{w}_r^f}$, $\sum_{i=1}^{n_x} \lambda_i(t) \frac{\partial^2 \hat{\mathbf{x}}_i(t)}{\partial \mathbf{w}_i^f \partial \hat{\mathbf{x}}_j(t)}$, $\sum_{i=1}^{n_y} (\tilde{\mathbf{y}}_i(t) - \hat{\mathbf{g}}_i(\hat{\mathbf{x}}(t); \mathbf{w}^g)) \frac{\partial^2 \hat{\mathbf{g}}_i(\hat{\mathbf{x}}(t); \mathbf{w}^g)}{\partial \mathbf{w}_i^g \partial \mathbf{w}_r^g}$, $\sum_{i=1}^{n_y} (\tilde{\mathbf{y}}_i(t) - \hat{\mathbf{g}}_i(\hat{\mathbf{x}}(t); \mathbf{w}^g)) \frac{\partial^2 \hat{\mathbf{g}}_i(\hat{\mathbf{x}}(t); \mathbf{w}^g)}{\partial \mathbf{w}_i^g \partial \hat{\mathbf{x}}_j(t)}$, которые могут быть получены при помощи обычного алгоритма обратного распространения для функций $\hat{\mathbf{f}}$ и $\hat{\mathbf{g}}$. Например, в задаче моделирования продольного углового движения самолета данный алгоритм позволяет вычислять матрицу Гессе функции ошибки для 472 настраиваемых параметров в 11.8 раз быстрее, чем алгоритм рекуррентного обучения в реальном времени, и выигрыш в скорости увеличивается с ростом сложности задачи. Однако, алгоритм обратного распространения во времени требует наличия дополнительной памяти для хранения значений $\hat{\mathbf{x}}(t)$ и $\frac{\partial \hat{\mathbf{x}}(t)}{\partial \mathbf{w}^f}$, вычисляемых при первом проходе в прямом времени. Также, данный алгоритм применим только при условии, что все обучающее множество известно заранее и не пригоден для использования в реальном времени.

Выражения для производных функций $\hat{\mathbf{f}}$ и $\hat{\mathbf{g}}$ по переменным состояниям \mathbf{x} и параметрам \mathbf{w} предполагаются известными. В случае, если эти функции являются нейронными сетями прямого распространения вида (1.5), то соответствующие выражения для производных приведены в разделе 1.2. В случае, если рассматриваются полуэмпирические модели, эти функции имеют более общий вид, однако их производные в точках могут быть вычислены при помощи *автоматического дифференцирования* [109]. В данной работе для этой цели использовалась библиотека CppAD [110].

Величина функции ошибки оценивается путем численного интегрирования определенного интеграла в выражении (3.1). Поскольку целевые значения наблюдаемых выходов являются таблично заданной функцией времени, в случае, когда узлы интегрирования не совпадают с узлами этой таблицы, осуществляется ее интерполяция либо аппроксимация. Оценки значений наблюдаемых выходов модели получаются путем численного решения задачи Коши для системы ОДУ (2.3). В частном случае, когда все шаги ${}^P \Delta t^k$ равны между собой, а для вычисления определенного интеграла используется метод правых прямоугольников с таким же шагом, оценка функции ошибки (3.1) эквивалентна традиционной функции ошибки вида (1.38), т.е. сумме квадратов отклонений. Отметим, что соответствующие вычисления могут быть эффективно распараллелены по P траекториям.

Несмотря на то, что приведенные выше выражения для функции ошибки и ее производных являются точными, использование численных методов для ре-

шения соответствующих задач Коши и для вычисления определенного интеграла по времени, а также для интерполяции целевых значений наблюдаемых выходов вносит в них определенную погрешность. Эта погрешность зависит от выбранных численных методов, значений шагов интегрирования, а также от частоты дискретизации наблюдений. Проанализируем асимптотическое поведение погрешности в зависимости от величины шагов по времени, предположив, что неустранимая погрешность отсутствует (т.е. отсутствует шум наблюдений). Примем обозначение $C_n^r(\mathcal{A})$ для пространства r -гладких по всем аргументам вектор-функций из \mathcal{A} в \mathbb{R}^n . Введем следующие предположения.

Предположение 1. Управляющие сигналы ${}^p\mathbf{u}$, входящие в множество траекторий \mathcal{E} (2.1), являются кусочно-гладкими вектор-функциями времени, имеющими r -й порядок гладкости на каждом из промежутков, составляющих область определения; они имеют конечное множество точек разрыва первого рода.

Предположение 2. Набор экспериментальных данных $\tilde{\mathcal{E}}$ (2.2) содержит известные управления ${}^p\mathbf{u}$, а также точные значения начальных состояний ${}^p\tilde{\mathbf{x}}^0 = {}^p\mathbf{x}(0)$ и наблюдаемых выходов ${}^p\tilde{\mathbf{y}}^k = {}^p\mathbf{y}(pt^k)$.

Предположение 3. Оценки ${}^p\hat{\mathbf{x}}$, $\frac{\partial {}^p\hat{\mathbf{x}}}{\partial \mathbf{w}^f}$ и $\frac{\partial^2 {}^p\hat{\mathbf{x}}}{\partial \mathbf{w}^f{}^2}$ получаются путем решения задач Коши для систем ОДУ (2.3), (3.5), (3.7) с помощью явного одношагового метода, имеющего r_1 -й порядок точности при условии, что истинное решение имеет $(r_1 + 1)$ -й порядок гладкости по времени; при этом шаги выбираются таким образом, чтобы точки разрыва управления совпадали с узлами интегрирования.

Предположение 4. Функции ${}^p\tilde{\mathbf{y}}$ получаются путем интерполяции измеренных значений наблюдаемых выходов ${}^p\tilde{\mathbf{y}}^k$ по времени методом, имеющим r_2 -й порядок погрешности при условии, что истинные функции имеет $(r_2 + 1)$ -й порядок гладкости по времени.

Предположение 5. Оценки значений функции ошибки $E(\mathbf{w})$ и ее производных $\frac{\partial E(\mathbf{w})}{\partial \mathbf{w}}$, $\frac{\partial^2 E(\mathbf{w})}{\partial \mathbf{w}^2}$ по параметрам \mathbf{w} получаются путем вычисления определенных интегралов (3.1), (3.2), (3.3) методом, линейно зависящим от значений подынтегрального выражения в некоторых узлах, имеющим r_3 -й порядок погрешности при условии, что подынтегральное выражение имеет r_3 -й порядок гладкости по соответствующей переменной, при этом шаг интегрирования не превышает $\overline{\Delta t}$.

Теперь сформулируем следующую Теорему.

Теорема 8. Пусть \mathcal{F} — подмножество $C_{n_x}^r(\mathcal{X} \times \mathcal{U})$, \mathcal{G} — подмножество $C_{n_y}^r(\mathcal{X})$, $\hat{\mathcal{F}}$ — подмножество $C_{n_x}^{r+2}(\mathcal{X} \times \mathcal{U} \times \mathcal{W}^f)$, $\hat{\mathcal{G}}$ — подмножество $C_{n_y}^{r+2}(\mathcal{X} \times \mathcal{W}^g)$ для некоторого $r \in \mathbb{N}$. Предположим, что вектор-функции $\mathbf{f} \in \mathcal{F}$ и $\mathbf{g} \in \mathcal{G}$ задают неизвестную ДС \mathfrak{S} вида (1.1), а параметрические семейства вектор-функций $\hat{\mathbf{f}} \in \hat{\mathcal{F}}$ и $\hat{\mathbf{g}} \in \hat{\mathcal{G}}$ задают полуэмпирическую НС-модель $\hat{\mathfrak{S}}$ вида (2.3).

Далее, пусть выполняются Предположения 1 и 2. Допустим также, что для рассматриваемых значений параметров $\mathbf{w} \in \mathcal{W}$ и некоторого $\varepsilon > 0$, набор экспериментальных данных $\tilde{\mathcal{E}}$ вида (2.2) содержит только ε -корректные относительно модели $\hat{\mathfrak{S}}$ пары начальных состояний и управлений. Наконец, пусть выполняются Предположения 3–5, причем $r_1 \leq r$, $r_2 < r$, $r_3 \leq r$.

Тогда, существует такой максимальный шаг $\Delta t = \Delta t(\varepsilon) \leq \bar{\Delta t}$, что если ограничить им значения шагов численных методов, используемых при решении задач Коши (2.3), (3.5), (3.7), то полученные оценки значений функции ошибки и двух ее производных по параметрам будут иметь погрешность $O(\bar{\Delta t}^{\min\{r_1-1, r_2-1, r_3\}})$.

Доказательство. Сперва рассмотрим погрешности, связанные с отдельной p -й траекторией, при этом будем опускать соответствующий индекс. Обозначим через τ^m узлы, используемые при вычислении определенного интеграла ($\tau^m \in [0, T]$). Поскольку для вычисления подынтегральных выражений потребуются значения решений соответствующих задач Коши в моменты времени τ^m , данные узлы также являются подмножеством узлов, используемых при численном решении задач Коши. Погрешность именно в этих узлах представляет интерес, поэтому остальные узлы явным образом рассматриваться не будут.

Поскольку функции \mathbf{u} , \mathbf{f} и $\hat{\mathbf{f}}$ удовлетворяют условиям Теорем 1 и 2, существуют единственные решения соответствующих задач Коши — \mathbf{x} и $\hat{\mathbf{x}}$. При этом, в соответствии с предположением данной Теоремы, эти решения существуют на всем сегменте $[0, T]$ и содержатся в \mathcal{X} . Из r -гладкости управления \mathbf{u} и функции \mathbf{f} следует, что функция \mathbf{x} , являющаяся решением задачи Коши для системы (1.1), будет иметь $(r + 1)$ -й порядок гладкости по времени. В свою очередь, из r -гладкости функции \mathbf{g} следует r -гладкость соответствующей \mathbf{y} . Аналогично, в связи с r -гладкостью управления и $(r + 2)$ -гладкостью функции $\hat{\mathbf{f}}$ соответствующее решение $\hat{\mathbf{x}}$ задачи Коши для системы (2.3) является $(r + 1)$ -гладким по времени. Дополнительные два порядка гладкости функции $\hat{\mathbf{f}}$ позволяют также обеспечить r -гладкость правых частей систем ОДУ 3.5 и 3.7, а следовательно и $(r + 1)$ -

гладкость решений соответствующих задач Коши $\frac{\partial \hat{\mathbf{x}}}{\partial \mathbf{w}^f}$ и $\frac{\partial^2 \hat{\mathbf{x}}}{\partial \mathbf{w}^{f^2}}$ по времени. Также, из $(r+2)$ -гладкости $\hat{\mathbf{g}}$ следует, что функции $\hat{\mathbf{y}}$, $\frac{\partial \hat{\mathbf{y}}}{\partial \mathbf{w}}$ и $\frac{\partial^2 \hat{\mathbf{y}}}{\partial \mathbf{w}^2}$ имеют r -й порядок гладкости. Таким образом, подынтегральные выражения в (3.1), (3.2), (3.3) также имеют r -й порядок гладкости. Поскольку $r > 0$, подынтегральные выражения являются непрерывными, а следовательно, соответствующие определенные интегралы существуют.

Поскольку функции $\hat{\mathbf{x}}$, $\frac{\partial \hat{\mathbf{x}}}{\partial \mathbf{w}^f}$ и $\frac{\partial^2 \hat{\mathbf{x}}}{\partial \mathbf{w}^{f^2}}$ имеют $(r+1)$ -й порядок гладкости по времени и $r_1 \leq r$, используемый для решения соответствующих задач Коши явный одношаговый метод r_1 -го порядка будет иметь глобальную погрешность $O(\Delta t^{r_1})$. Таким образом, получаем оценки соответствующих значений в дискретном времени, удовлетворяющие

$$\begin{aligned} \|\hat{\mathbf{x}}(\tau^m) - \bar{\mathbf{x}}^m\| &\leq C_1 \Delta t^{r_1}, \\ \left\| \frac{\partial \hat{\mathbf{x}}(\tau^m)}{\partial \mathbf{w}^f} - \frac{\partial \bar{\mathbf{x}}^m}{\partial \mathbf{w}^f} \right\| &\leq C_2 \Delta t^{r_1}, \\ \left\| \frac{\partial^2 \hat{\mathbf{x}}_i(\tau^m)}{\partial \mathbf{w}^{f^2}} - \frac{\partial^2 \bar{\mathbf{x}}_i^m}{\partial \mathbf{w}^{f^2}} \right\| &\leq C_3 \Delta t^{r_1}, \quad i = 1, \dots, n_x. \end{aligned} \quad (3.19)$$

Таким образом, для любого $\varepsilon > 0$ существует такой малый шаг $\Delta t = \Delta t(\varepsilon) \leq \bar{\Delta t}$, что $\|\hat{\mathbf{x}}(\tau^m) - \bar{\mathbf{x}}^m\| \leq \varepsilon$. В соответствии с предположением данной Теоремы, решения $\hat{\mathbf{x}}$ содержатся в замкнутой ограниченной области \mathcal{X} вместе с замыканием своей ε -окрестности, а следовательно, приближенные решения $\bar{\mathbf{x}}$ содержатся в \mathcal{X} . Начальные условия задач Коши (3.5) и (3.7) тождественно равны нулю, при этом соответствующие решения $\frac{\partial \hat{\mathbf{x}}}{\partial \mathbf{w}^f}$ и $\frac{\partial^2 \hat{\mathbf{x}}}{\partial \mathbf{w}^{f^2}}$ являются гладкими, а, следовательно, и непрерывными функциями времени, и рассматриваются на ограниченных сегментах времени. Таким образом, значения данных решений принадлежат некоторому замкнутому и ограниченному множеству. Также, функция \mathbf{g} и функция $\hat{\mathbf{g}}$ вместе с двумя производными по параметрам \mathbf{w} являются непрерывными функциями вышеупомянутых решений задач Коши и соответствующих параметров (которые, в свою очередь, принадлежат к замкнутой ограниченной области \mathcal{W}). Из этого следует, что и значения \mathbf{y} , $\hat{\mathbf{y}}$, $\frac{\partial \hat{\mathbf{y}}}{\partial \mathbf{w}}$ и $\frac{\partial^2 \hat{\mathbf{y}}}{\partial \mathbf{w}^2}$ принадлежат замкнутому и ограниченному множеству. В соответствии с предположением об отсутствии шума измерений, $\tilde{\mathbf{y}}(t) = \mathbf{y}(t)$, т. е. значения $\tilde{\mathbf{y}}$, как и значения выражения $\|\tilde{\mathbf{y}}(t) - \hat{\mathbf{y}}(t)\|$ принадлежат замкнутому и ограниченному множеству.

Поскольку величины $\hat{\mathbf{y}}$, $\frac{\partial \hat{\mathbf{y}}}{\partial \mathbf{w}}$ и $\frac{\partial^2 \hat{\mathbf{y}}}{\partial \mathbf{w}^2}$ зависят от $\hat{\mathbf{x}}$, $\frac{\partial \hat{\mathbf{x}}}{\partial \mathbf{w}^f}$ и $\frac{\partial^2 \hat{\mathbf{x}}}{\partial \mathbf{w}^{f^2}}$, они также имеют определенную погрешность. Так как функция $\hat{\mathbf{g}}$ является $(r + 2)$ -гладкой, в рассматриваемой замкнутой ограниченной области значений аргументов \mathcal{X} она и обе ее производные будут удовлетворять условию Липшица. Учитывая, что, как было показано выше, все рассматриваемые величины являются ограниченными и, принимая во внимание неравенства (3.19), по Лемме 1 получаем:

$$\begin{aligned} \|\hat{\mathbf{y}}(\tau^m) - \bar{\mathbf{y}}^m\| &\leq C_4 \Delta t^{r_1}, \\ \left\| \frac{\partial \hat{\mathbf{y}}(\tau^m)}{\partial \mathbf{w}} - \frac{\partial \bar{\mathbf{y}}^m}{\partial \mathbf{w}} \right\| &\leq C_5 \Delta t^{r_1}, \\ \left\| \frac{\partial^2 \hat{\mathbf{y}}_i(\tau^m)}{\partial \mathbf{w}^2} - \frac{\partial^2 \bar{\mathbf{y}}_i^m}{\partial \mathbf{w}^2} \right\| &\leq C_6 \Delta t^{r_1}, \quad i = 1, \dots, n_x. \end{aligned} \quad (3.20)$$

В соответствии с предположением об используемом методе интерполяции целевых значений наблюдаемых выходов как функций времени и с тем, что эти функции имеют r -й порядок гладкости ($r < r_2$), погрешность интерполяции удовлетворяет неравенству

$$\|\tilde{\mathbf{y}}(t) - \check{\mathbf{y}}(t)\| \leq C_7 \overline{\Delta t}^{r_2}, \quad t \in [0, T]. \quad (3.21)$$

Тогда из неравенства треугольника следует, что

$$\begin{aligned} \|(\tilde{\mathbf{y}}(\tau^m) - \hat{\mathbf{y}}(\tau^m)) - (\check{\mathbf{y}}(\tau^m) - \bar{\mathbf{y}}^m)\| &= \|(\tilde{\mathbf{y}}(\tau^m) - \check{\mathbf{y}}(\tau^m)) + (\bar{\mathbf{y}}^m - \hat{\mathbf{y}}(\tau^m))\| \leq \\ &\leq \|\tilde{\mathbf{y}}(\tau^m) - \check{\mathbf{y}}(\tau^m)\| + \|\hat{\mathbf{y}}(\tau^m) - \bar{\mathbf{y}}^m\| \leq \\ &\leq C_7 \overline{\Delta t}^{r_2} + C_4 \Delta t^{r_1} \leq C_8 \overline{\Delta t}^{\min\{r_1, r_2\}}, \end{aligned} \quad (3.22)$$

то есть оценка ошибки имеет порядок точности $\min\{r_1, r_2\}$.

Оценим погрешности подынтегральных выражений в (3.1), (3.2) и (3.3). Снова учитывая, что все рассматриваемые величины являются ограниченными

и, принимая во внимание неравенства (3.20) и (3.22), по Лемме 1 получаем:

$$\begin{aligned}
& \left| (\tilde{\mathbf{y}}_j(\tau^m) - \hat{\mathbf{y}}_j(\tau^m))^2 - (\check{\mathbf{y}}_j(\tau^m) - \bar{\mathbf{y}}_j^m)^2 \right| \leq C_9 \overline{\Delta t}^{\min\{r_1, r_2\}}, \\
& \left| (\tilde{\mathbf{y}}_j(\tau^m) - \hat{\mathbf{y}}_j(\tau^m)) \frac{\partial \hat{\mathbf{y}}_j(\tau^m)}{\partial \mathbf{w}_i} - (\check{\mathbf{y}}_j(\tau^m) - \bar{\mathbf{y}}_j^m) \frac{\partial \bar{\mathbf{y}}_j^m}{\partial \mathbf{w}_i} \right| \leq C_{10} \overline{\Delta t}^{\min\{r_1, r_2\}}, \\
& \left| \left(\frac{\partial \hat{\mathbf{y}}_j(\tau^m)}{\partial \mathbf{w}_i} \frac{\partial \hat{\mathbf{y}}_j(\tau^m)}{\partial \mathbf{w}_k} - (\tilde{\mathbf{y}}_j(\tau^m) - \hat{\mathbf{y}}_j(\tau^m)) \frac{\partial^2 \hat{\mathbf{y}}_j(\tau^m)}{\partial \mathbf{w}_i \partial \mathbf{w}_k} \right) - \right. \\
& \quad \left. - \left(\frac{\partial \bar{\mathbf{y}}_j^m}{\partial \mathbf{w}_i} \frac{\partial \bar{\mathbf{y}}_j^m}{\partial \mathbf{w}_k} - (\check{\mathbf{y}}_j(\tau^m) - \bar{\mathbf{y}}_j^m) \frac{\partial^2 \bar{\mathbf{y}}_j^m}{\partial \mathbf{w}_i \partial \mathbf{w}_k} \right) \right| \leq C_{11} \overline{\Delta t}^{\min\{r_1, r_2\}}.
\end{aligned} \tag{3.23}$$

Таким образом, и взвешенные суммы этих величин, являющиеся подынтегральными выражениями в (3.1), (3.2) и (3.3), имеют порядок погрешности $\min\{r_1, r_2\}$.

Поскольку истинные подынтегральные выражения имеют r -й порядок гладкости по соответствующей переменной и $r_3 \leq r$, используемый для вычисления определенных интегралов метод r_3 -го порядка будет иметь глобальную погрешность $O(\overline{\Delta t}^{r_3})$ при условии, что в вычислениях используются точные значения подынтегрального выражения. В соответствии с предположением данной Теоремы, метод интегрирования линейно зависит от значений подынтегрального выражения, поэтому, зная порядок погрешности оценок подынтегральных выражений, и используя Лемму 2, получим $\min\{r_1 - 1, r_2 - 1, r_3\}$ -й порядок погрешности для оценок значений функции ошибки и ее производных по параметрам для отдельной p -й траектории из обучающего множества. Суммирование данных оценок по конечному набору траекторий из обучающего множества не меняет порядок погрешности, следовательно,

$$\begin{aligned}
& |E(\mathbf{w}) - \bar{E}(\mathbf{w})| \leq C_{12} \overline{\Delta t}^{\min\{r_1-1, r_2-1, r_3\}}, \\
& \left\| \frac{\partial E(\mathbf{w})}{\partial \mathbf{w}} - \frac{\partial \bar{E}(\mathbf{w})}{\partial \mathbf{w}} \right\| \leq C_{13} \overline{\Delta t}^{\min\{r_1-1, r_2-1, r_3\}}, \\
& \left\| \frac{\partial^2 E(\mathbf{w})}{\partial \mathbf{w}^2} - \frac{\partial^2 \bar{E}(\mathbf{w})}{\partial \mathbf{w}^2} \right\| \leq C_{14} \overline{\Delta t}^{\min\{r_1-1, r_2-1, r_3\}},
\end{aligned} \tag{3.24}$$

что и требовалось доказать. □

В данной работе, в качестве методов решения задачи Коши используется семейство явных одношаговых методов Рунге-Кутты:

$$\begin{aligned} \mathbf{x}^{k+1} &= \mathbf{x}^k + \Delta t \sum_{i=1}^s b_i \mathbf{r}^{k,i}, \\ \mathbf{r}^{k,i} &= \mathbf{f}^{\mathbf{u}} \left(t^k + c_i \Delta t, \mathbf{x}^k + \Delta t \sum_{j=1}^{i-1} a_{i,j} \mathbf{r}^{k,j} \right), \end{aligned} \quad (3.25)$$

где s — количество стадий метода, c_i — коэффициенты, определяющие положение промежуточных узлов, а $a_{i,j}$ и b_i — соответствующие веса. Так, например, явная схема Рунге-Кутты четвертого порядка точности имеет вид:

$$\begin{aligned} \mathbf{r}^{k,1} &= \mathbf{f}^{\mathbf{u}}(t^k, \mathbf{x}^k), \\ \mathbf{r}^{k,2} &= \mathbf{f}^{\mathbf{u}}\left(t^k + \frac{\Delta t}{2}, \mathbf{x}^k + \frac{\Delta t}{2} \mathbf{r}^{k,1}\right), \\ \mathbf{r}^{k,3} &= \mathbf{f}^{\mathbf{u}}\left(t^k + \frac{\Delta t}{2}, \mathbf{x}^k + \frac{\Delta t}{2} \mathbf{r}^{k,2}\right), \\ \mathbf{r}^{k,4} &= \mathbf{f}^{\mathbf{u}}(t^k + \Delta t, \mathbf{x}^k + \Delta t \mathbf{r}^{k,3}), \\ \mathbf{x}^{k+1} &= \mathbf{x}^k + \frac{\Delta t}{6} (\mathbf{r}^{k,1} + 2\mathbf{r}^{k,2} + 2\mathbf{r}^{k,3} + \mathbf{r}^{k,4}). \end{aligned} \quad (3.26)$$

Для интерполяции используются сплайны, в частности, кубические сплайны с граничными условиями типа «отсутствие узла» (not-a-knot), имеющие четвертый порядок точности. Для вычисления определенных интегралов используются составные методы семейства Ньютона-Котеса, оценивающие определенный интеграл на каждом сегменте $[a, b]$:

$$\int_a^b f(x) dx \approx \sum_{i=0}^n \omega_i f(x_i), \quad (3.27)$$

где $x_i = a + i \frac{b-a}{n}$, а ω_i — соответствующие веса. В частности, метод трапеций

$$\int_a^b f(x) dx \approx \frac{b-a}{2} (f(a) + f(b)), \quad (3.28)$$

имеет второй порядок точности. Комбинация явного метода Рунге-Кутты четвертого порядка точности, кубической сплайновой интерполяции и составного метода трапеций дает погрешность $O(\overline{\Delta t}^{\min\{4-1, 4-1, 2\}}) = O(\overline{\Delta t}^2)$.

3.1 Метод продолжения решения по параметру

В разделе 1.4 данной работы были описаны сложности, возникающие при обучении рекуррентных нейронных сетей (проблема экспоненциально уменьшающейся либо увеличивающейся нормы градиента, проблема бифуркаций настраиваемой динамической системы, проблема «ложных» оврагов в рельефе функции ошибки) и упомянуты пути их преодоления (использование методов оптимизации второго порядка, выбор хорошего начального приближения для значений параметров, использование различных методов регуляризации, использование обучающего множества, состоящего из достаточно большого количества траекторий в «пакетном» режиме).

По этим причинам, лишь для небольшого набора начальных значений параметров сети удастся найти достаточно глубокий минимум с помощью градиентных методов оптимизации. Если перейти к решению задачи поиска начальных значений параметров, достаточно близких к минимуму, то можно предположить, что они являются решениями схожих задач. То есть, требуется найти такую последовательность задач, что: первая задача является достаточно простой — и ее решение может быть найдено для любых начальных значений параметров; каждая последующая задача схожа с предыдущей — их решения близки в пространстве значений параметров; последовательность сходится к исходной, требуемой задаче.

Данная идея лежит в основе метода продолжения решения по параметру [48; 49], предназначенного для решения систем нелинейных уравнений

$$\mathbf{F}(\mathbf{w}) = 0, \quad (3.29)$$

где $\mathbf{F}: \mathbb{R}^{n_w} \rightarrow \mathbb{R}^{n_w}$ — вектор-функция. В рамках метода вводится дополнительная вектор-функция $\mathbf{G}: \mathbb{R}^{n_w} \rightarrow \mathbb{R}^{n_w}$, такая, что соответствующая система уравнений $\mathbf{G}(\mathbf{w}) = 0$ является заведомо более простой для решения, например, имеет

единственное известное решение. Затем между вектор-функциями \mathbf{G} и \mathbf{F} строится гомотопия $\mathbf{H}: \mathbb{R}^{n_w} \times [0, 1] \rightarrow \mathbb{R}^{n_w}$:

$$\mathbf{H}(\mathbf{w}, 0) = \mathbf{G}(\mathbf{w}), \quad \mathbf{H}(\mathbf{w}, 1) = \mathbf{F}(\mathbf{w}). \quad (3.30)$$

Обозначим через Γ множество решений системы уравнений $\mathbf{H}(\mathbf{w}, \tau) = 0$. При определенных условиях множество решений Γ содержит непрерывную кривую $\gamma: \mathbb{R} \rightarrow \mathbb{R}^{n_w} \times [0, 1]$, соединяющую некоторое решение простой системы $\mathbf{G}(\mathbf{w}) = 0$ с некоторым решением сложной системы $\mathbf{F}(\mathbf{w}) = 0$. В таком случае, возможно численно проследовать вдоль данной кривой от решения простой системы и получить решение сложной системы. Существуют подходы, в рамках которых продолжение решения осуществляется одновременно по нескольким параметрам, однако, в данной работе они не рассматриваются.

Условием существования вышеупомянутой кривой, в соответствии с Теоремой о неявной функции, является невырожденность матрицы Якоби вектор-функции \mathbf{H} в каждой точке \mathbf{w} , являющейся решением соответствующей системы уравнений $\mathbf{H}(\mathbf{w}) = 0$. Введем следующее определение:

Определение 4. Вектор $\mathbf{v} \in \mathbb{R}^n$ называется регулярным значением дифференцируемой вектор-функции $\mathbf{f}: \mathbb{R}^m \rightarrow \mathbb{R}^n$ ($n \leq m$), если в каждой точке $\mathbf{u} \in \mathbf{f}^{-1}(\mathbf{v})$ матрица Якоби вектор-функции \mathbf{f} имеет ранг n . В противном случае этот вектор называется сингулярным значением вектор-функции.

Тогда для вектор-функции \mathbf{H} необходимо гарантировать, что нулевой вектор из \mathbb{R}^{n_w} является ее регулярным значением.

В данной работе рассматривается разновидность метода продолжения решения по параметру, обладающая глобальной сходимостью почти наверное (globally convergent probability-one homotopy methods [50; 51]). Данный метод полагается на следующий теоретический результат (параметризованную Теорему Сарда [50]):

Теорема 9. Пусть \mathcal{V} — открытое подмножество \mathbb{R}^q , \mathcal{U} — открытое подмножество \mathbb{R}^m , а вектор-функция $\mathbf{f}: \mathcal{V} \times \mathcal{U} \rightarrow \mathbb{R}^p$ имеет r -й порядок гладкости для $r > \max\{0, m-p\}$. Если нулевой вектор в \mathbb{R}^p является регулярным значением \mathbf{f} , то для почти всех (по мере Лебега) $\mathbf{a} \in \mathcal{V}$ он также является регулярным значением вектор-функции $\mathbf{f}_{\mathbf{a}}(\cdot) = \mathbf{f}(\mathbf{a}, \cdot)$.

В частности, если ввести n_w дополнительных параметров для гомотопии $\mathbf{H}: \mathbb{R}^{n_w} \times \mathbb{R}^{n_w} \times [0, 1] \rightarrow \mathbb{R}^{n_w}$, имеющей второй порядок гладкости, и гарантировать, что нулевой вектор будет являться ее регулярным значением, то для почти всех значений дополнительных параметров $\mathbf{a} \in \mathbb{R}^{n_w}$ он также будет являться регулярным значением гомотопии $\mathbf{H}_\mathbf{a}$ с зафиксированными значениями параметров. Простейшим способом получить такую гарантию является использование гомотопии следующего вида:

$$\mathbf{H}(\mathbf{a}, \mathbf{w}, \tau) = (1 - \tau)(\mathbf{w} - \mathbf{a}) + \tau \mathbf{F}(\mathbf{w}), \quad (3.31)$$

где $\mathbf{a} \in \mathbb{R}^{n_w}$ — вектор дополнительных параметров. За счет этих дополнительных параметров матрица Якоби вектор-функции \mathbf{H} будет иметь полный ранг n_w для $\tau \in [0, 1)$.

В данной работе непосредственно используется следующий результат [51]:

Теорема 10. Пусть $\mathbf{H}: \mathbb{R}^{n_w} \times \mathbb{R}^{n_w} \times [0, 1) \rightarrow \mathbb{R}^{n_w}$ — дважды непрерывно-дифференцируемая вектор-функция, а $\mathbf{H}_\mathbf{a}: \mathbb{R}^{n_w} \times [0, 1) \rightarrow \mathbb{R}^{n_w}$ — вектор-функция, удовлетворяющая $\mathbf{H}_\mathbf{a}(\mathbf{w}, \tau) \equiv \mathbf{H}(\mathbf{a}, \mathbf{w}, \tau)$. Пусть при этом нулевой вектор из \mathbb{R}^{n_w} является регулярным значением \mathbf{H} , и для каждого вектора дополнительных параметров $\mathbf{a} \in \mathbb{R}^{n_w}$ система уравнений $\mathbf{H}_\mathbf{a}(\mathbf{w}, 0) = 0$ имеет единственное решение $\tilde{\mathbf{w}}$. Тогда для почти всех $\mathbf{a} \in \mathbb{R}^{n_w}$ существует дважды непрерывно-дифференцируемая кривая $\gamma \subset \mathbb{R}^{n_w} \times [0, 1)$, проходящая через точку $(\tilde{\mathbf{w}}, 0)$ и удовлетворяющая условию $\mathbf{H}_\mathbf{a}(\mathbf{p}) = 0 \forall \mathbf{p} \in \gamma$. Кроме того, если кривая γ является ограниченной, то она имеет предельную точку $(\bar{\mathbf{w}}, 1)$ для некоторого вектора $\bar{\mathbf{w}} \in \mathbb{R}^{n_w}$. Наконец, если матрица Якоби вектор-функции $\mathbf{H}_\mathbf{a}$ в точке $(\bar{\mathbf{w}}, 1)$ имеет полный ранг, то кривая γ имеет конечную длину.

Поскольку нулевой вектор является регулярным значением, матрица Якоби вектор-функции \mathbf{H} имеет полный ранг во всех точках кривой γ , следовательно, кривая не имеет самопересечений или пересечений с другими кривыми решений $\mathbf{H}_\mathbf{a}$. Поскольку система уравнений $\mathbf{H}_\mathbf{a}(\mathbf{w}, 0) = 0$ имеет единственное решение, кривая не может вернуться обратно и снова пересечь гиперплоскость $\tau = 0$. Гомотопия (3.31) удовлетворяет базовым условиям Теоремы 10 для любой дважды непрерывно-дифференцируемой \mathbf{F} , при этом $\tilde{\mathbf{w}} \equiv \mathbf{a}$. Для обеспечения ограниченности кривой γ может быть выдвинуто требование отсутствия неограниченно

больших решений системы уравнений $\mathbf{H}_a(\mathbf{w}, \tau) = 0$, что может быть достигнуто, например, при помощи регуляризации.

Данный метод предназначен для решения систем нелинейных уравнений, однако, он может быть применен и к задачам оптимизации. Для этого задача поиска минимума функции ошибки $E(\mathbf{w}) \rightarrow \min_{\mathbf{w}}$ заменяется задачей поиска критической точки $\frac{\partial E(\mathbf{w})}{\partial \mathbf{w}} = 0$, т. е. задачей решения системы нелинейных уравнений. Надо отметить, что условие обращения в ноль дифференциала функции является лишь необходимым, но не достаточным условием локального минимума функции (если функция не является выпуклой). Таким образом, найденное решение \mathbf{w}^* должно быть дополнительно проверено — например, если матрица Гессе $\frac{\partial^2 E(\mathbf{w}^*)}{\partial \mathbf{w}^2}$ не является вырожденной, и все ее собственные значения являются положительными, то решение является локальным минимумом. Отметим также, что возможны различные последовательности действий: либо задача оптимизации сперва сводится к системе уравнений, для которой затем строится гомотопия, либо гомотопия строится сразу же для функции ошибки, а затем она дифференцируется по соответствующим параметрам для получения системы уравнений.

Метод продолжения решения по параметру ранее применялся к задаче обучения нейронных сетей прямого распространения [52—55]. Во всех этих работах в качестве функции ошибки выступала сумма квадратов отклонений (1.4). В работах [52; 55] использовалась выпуклая гомотопия (3.31), а также так называемая «глобальная» гомотопия вида

$$\mathbf{H}(\mathbf{a}, \mathbf{w}, \tau) = \mathbf{F}(\mathbf{w}) - (1 - \tau)\mathbf{F}(\mathbf{a}). \quad (3.32)$$

В работе [54] в качестве простой задачи выступала задача аппроксимации, в которой все целевые значения заменялись на их среднее значение по выборке, а затем выпуклая гомотопия применялась для масштабирования целевых значений до исходной величины. В работе [53] также предлагалась «естественная» гомотопия, в которой параметр τ менял активационные функции нейронов от линейных до сигмоидальных ($\varphi(\mathbf{n}, \tau) = (1 - \tau)\mathbf{n} + \tau \text{th } \mathbf{n}$), тем самым задача менялась от линейной регрессии до нелинейной. В этой же работе было предложено использование регуляризации для того, чтобы ограничить кривую γ . В работах [52; 53] также использовались методы продолжения решения по параметру, предназначенные

для поиска многих (и даже всех, в полиномиальном случае) решений, однако, в данной работе ищется лишь одно решение.

Из приведенных ранее теоретических результатов следует, что чувствительность рассматриваемой в данной работе функции ошибки (3.1) к значениям параметров \mathbf{w} экспоненциально растет при увеличении горизонта прогноза T . Таким образом, уже при сравнительно небольшом горизонте прогноза функция ошибки приобретает крайне сложный вид. В случае, если используются приведенные выше гомотопии (например, выпуклая гомотопия (3.31)), а начальное приближение \mathbf{w}^0 является недостаточно хорошим, это может привести к резкому росту функции ошибки при малейшем увеличении параметра τ . В данной работе предлагается функция гомотопии, в которой параметр τ позволяет регулировать текущую величину горизонта прогноза, что позволяет избежать данной проблемы:

$$E(\mathbf{a}, \mathbf{w}, \tau) = (1 - \tau) \frac{\|\mathbf{w} - \mathbf{a}\|^2}{2} + \frac{1}{2} \sum_{p=1}^P \int_0^{\tau^{pT}} \sum_{j=1}^{n_y} \mathbf{w}_j^E ({}^p\tilde{\mathbf{y}}_j(t) - {}^p\hat{\mathbf{y}}_j(t))^2 dt. \quad (3.33)$$

Таким образом, при $\tau = 0$ данная функция ошибки имеет единственную критическую точку — глобальный минимум в $\mathbf{w} = \mathbf{a}$. С ростом параметра τ линейно увеличивается горизонт прогноза для каждой траектории из обучающего множества, а при $\tau = 1$ функция (3.33) совпадает с (3.1). Соответствующая гомотопия для градиента функции ошибки имеет вид:

$$\begin{aligned} \mathbf{H}_i(\mathbf{a}, \mathbf{w}, \tau) &= \frac{\partial E(\mathbf{a}, \mathbf{w}, \tau)}{\partial \mathbf{w}_i} = (1 - \tau) (\mathbf{w} - \mathbf{a}) - \\ &- \sum_{p=1}^P \int_0^{\tau^{pT}} \sum_{j=1}^{n_y} \mathbf{w}_j^E ({}^p\tilde{\mathbf{y}}_j(t) - {}^p\hat{\mathbf{y}}_j(t)) \frac{\partial {}^p\hat{\mathbf{y}}_j(t)}{\partial \mathbf{w}_i} dt. \end{aligned} \quad (3.34)$$

Производные гомотопии (3.34) по параметрам \mathbf{w} и τ имеют вид:

$$\begin{aligned} \frac{\partial \mathbf{H}_i(\mathbf{a}, \mathbf{w}, \tau)}{\partial \mathbf{w}_k} &= \frac{\partial^2 E(\mathbf{a}, \mathbf{w}, \tau)}{\partial \mathbf{w}_i \partial \mathbf{w}_k} = (1 - \tau) \delta_{ik} + \\ &+ \sum_{p=1}^P \int_0^{\tau^{pT}} \sum_{j=1}^{n_y} \mathbf{w}_j^E \left[\frac{\partial^p \hat{\mathbf{y}}_j(t)}{\partial \mathbf{w}_i} \frac{\partial^p \hat{\mathbf{y}}_j(t)}{\partial \mathbf{w}_k} - ({}^p \tilde{\mathbf{y}}_j(t) - {}^p \hat{\mathbf{y}}_j(t)) \frac{\partial^2 {}^p \hat{\mathbf{y}}_j(t)}{\partial \mathbf{w}_i \partial \mathbf{w}_k} \right] dt, \\ \frac{\partial \mathbf{H}_i(\mathbf{a}, \mathbf{w}, \tau)}{\partial \tau} &= \frac{\partial^2 E(\mathbf{a}, \mathbf{w}, \tau)}{\partial \mathbf{w}_i \partial \tau} = -(\mathbf{w} - \mathbf{a}) - \sum_{p=1}^P {}^{pT} \sum_{j=1}^{n_y} \mathbf{w}_j^E ({}^p \tilde{\mathbf{y}}_j(t) - {}^p \hat{\mathbf{y}}_j(t)) \frac{\partial^p \hat{\mathbf{y}}_j(t)}{\partial \mathbf{w}_i}, \end{aligned} \quad (3.35)$$

где δ_{ik} — символ Кронекера.

Перейдем к рассмотрению численных методов следования вдоль кривой γ . Кривая γ лежит в пространстве $\mathbb{R}^{n_w} \times [0, 1)$, и каждая ее точка состоит из вектора искомых параметров $\mathbf{w} \in \mathbb{R}^{n_w}$ и дополнительного параметра гомотопии $\tau \in [0, 1)$. Если параметризовать кривую γ некой переменной $s \in \mathbb{R}$ (при этом $\gamma(s) = \begin{pmatrix} \mathbf{w}(s) \\ \tau(s) \end{pmatrix}$), а затем продифференцировать уравнение гомотопии $\mathbf{H}_a(\mathbf{w}, \tau) = 0$ по этому параметру, получим следующую систему дифференциальных уравнений:

$$\frac{\partial \mathbf{H}_a(\mathbf{w}, \tau)}{\partial \mathbf{w}} \frac{d\mathbf{w}(s)}{ds} + \frac{\partial \mathbf{H}_a(\mathbf{w}, \tau)}{\partial \tau} \frac{d\tau(s)}{ds} = 0. \quad (3.36)$$

Если наложить дополнительное условие вида

$$\frac{d\mathbf{w}(s)^T}{ds} \frac{d\mathbf{w}(s)}{ds} + \frac{d\tau(s)^2}{ds} = 1, \quad (3.37)$$

то параметр s будет иметь смысл длины кривой γ . Тогда, для нахождения любой точки $\gamma(s)$ достаточно решить задачу Коши:

$$\begin{pmatrix} \frac{\partial \mathbf{H}_a(\mathbf{w}, \tau)}{\partial \mathbf{w}} & \frac{\partial \mathbf{H}_a(\mathbf{w}, \tau)}{\partial \tau} \\ \frac{d\mathbf{w}(s)^T}{ds} & \frac{d\tau(s)}{ds} \end{pmatrix} \begin{pmatrix} \frac{d\mathbf{w}(s)}{ds} \\ \frac{d\tau(s)}{ds} \end{pmatrix} = \begin{pmatrix} 0 \\ 1 \end{pmatrix}, \quad \mathbf{w}(0) = \mathbf{w}^0, \quad \tau(0) = 0. \quad (3.38)$$

В работе [49] показано, что данная параметризация кривой γ является наилучшей в смысле обусловленности соответствующей системы линеаризованных уравнений.

Для численного решения данной задачи Коши могут быть использованы различные методы, как явные, так и неявные. Отметим, что в ходе численного решения задачи Коши неизбежно накапливается погрешность, однако, в данной задаче она может быть легко устранена следующим образом. По построению любая точка кривой γ является решением системы уравнений $\mathbf{H}_a(\mathbf{w}, \tau) = 0$. Следовательно, если некая промежуточная точка (\mathbf{w}^*, τ^*) , полученная в процессе решения задачи Коши, в значительной мере не удовлетворяет этому условию, возможно решить следующую задачу оптимизации

$$\min_{\mathbf{w}, \tau} \{ \|\mathbf{w}^* - \mathbf{w}\|^2 + (\tau^* - \tau)^2 \mid \mathbf{H}_a(\mathbf{w}, \tau) = 0 \} \quad (3.39)$$

и, тем самым, найти ближайшую к ней точку, лежащую на кривой γ .

Однако, необходимо учесть, что вышеописанные методы следования вдоль кривой γ предполагают вычисление матрицы Гессе функции ошибки (3.33) на каждом шаге. Оценка матрицы Гессе (3.3) имеет высокую точность, однако, является слишком вычислительно затратной. Квазиньютоновские методы позволяют получить оценки матрицы Гессе сравнительно быстро, но их точность зачастую является недостаточной. Аппроксимация матрицы Гессе методом Гаусса-Ньютона, к сожалению, неприменима к данной постановке задачи, поскольку она не позволяет аппроксимировать матрицы Гессе, имеющие отрицательные собственные значения. Тем не менее, существуют условия, при которых задача значительно упрощается. Так, если предположить, что во всех точках кривой γ матрица Гессе $\frac{\partial \mathbf{H}_a(\mathbf{w}, \tau)}{\partial \mathbf{w}}$ имеет полный ранг n_w , то имеют место следующие свойства. Во-первых, собственные значения матрицы Гессе $\frac{\partial \mathbf{H}_a(\mathbf{w}, \tau)}{\partial \mathbf{w}}$ не будут менять свой знак на γ , а поскольку в точке $(\mathbf{w}^0, 0)$ ее собственные значения положительны, они будут положительными на всей кривой (см. [111]). Из этого следует, что точки кривой, в том числе искомая точка $(\mathbf{w}^*, 1)$ будут являться не только критическими точками функции ошибки, но и ее локальными минимумами. Это означает, что матрица Гессе может быть эффективно аппроксимирована методом Гаусса-Ньютона, а также то, что итерационный процесс коррекции может быть представлен методом оптимизации, а не методом решения системы нелинейных уравнений. Наконец, это означает, что параметр τ монотонно возрастает при движении вдоль кривой γ — таким образом, вместо наилучшего параметра (длины дуги) можно использовать τ . Продолжение решения в таком случае заключается в ре-

шении задачи Коши для системы уравнений Давиденко:

$$\frac{d\mathbf{w}}{d\tau} = -\frac{\partial \mathbf{H}_{\mathbf{a}}(\mathbf{w}, \tau)^{-1} \partial \mathbf{H}_{\mathbf{a}}(\mathbf{w}, \tau)}{\partial \mathbf{w}}, \quad (3.40)$$

с начальным условием $\mathbf{w}(0) = \mathbf{w}^0$.

Ниже приведен соответствующий алгоритм обучения полуэмпирической нейросетевой модели вида (2.3) с использованием гомотопии для функции ошибки вида (3.33). Здесь обозначение $\mathbf{LM}(E, \mathbf{a}, \mathbf{w}, \tau)$ используется для метода Левенберга-Марквардта минимизации функции ошибки $E(\mathbf{a}, \mathbf{w}, \tau)$, используя \mathbf{w} в качестве начального приближения. Для адаптации величины шага предиктора $\Delta\tau$ осуществляется проверка величины изменения параметров корректором: если параметры изменились более, чем на $\bar{\delta}$, то шаг предиктора уменьшается и рассчитывается повторно; если же параметры изменились менее, чем на $\underline{\delta}$, то шаг увеличивается.

Алгоритм 1 Алгоритм обучения полуэмпирической нейросетевой модели вида (2.3) с использованием гомотопии для функции ошибки вида (3.33)

Дано: $\underline{\delta}, \bar{\delta}, \Delta\tau^{\min}, \Delta\tau$

- 1: $\mathbf{a} \sim U(\mathcal{W})$
 - 2: $\mathbf{w} \leftarrow \mathbf{a}$
 - 3: $\tau \leftarrow 0$
 - 4: **while** $\tau < 1$ **и** $\Delta\tau > \Delta\tau^{\min}$ **do**
 - 5: $\tilde{\tau} \leftarrow \min\{\tau + \Delta\tau, 1\}$
 - 6: $\tilde{\mathbf{w}} \leftarrow \mathbf{LM}(E, \mathbf{a}, \mathbf{w}, \tau)$
 - 7: **if** $\|\tilde{\mathbf{w}} - \mathbf{w}\| < \bar{\delta}$ **then**
 - 8: $\mathbf{w} \leftarrow \tilde{\mathbf{w}}$
 - 9: $\tau \leftarrow \tilde{\tau}$
 - 10: **if** $\|\tilde{\mathbf{w}} - \mathbf{w}\| < \underline{\delta}$ **then**
 - 11: $\Delta\tau \leftarrow 2\Delta\tau$
 - 12: **end if**
 - 13: **else**
 - 14: $\Delta\tau \leftarrow \frac{1}{2}\Delta\tau$
 - 15: **end if**
 - 16: **end while**
-

Отметим, что подходы, основанные на схожих идеях постепенного увеличения горизонта прогноза, предлагались и ранее, и показали высокую эффективность [56—59]. Результаты вычислительных экспериментов по обучению полу-

эмпирических нейросетевых моделей движения маневренного самолета приведены в следующей главе.

3.2 Процедура формирования репрезентативного обучающего множества

При синтезе как чисто эмпирических, так и полуэмпирических НС-моделей одной из критически важных задач является формирование репрезентативного набора данных вида (2.2), характеризующего поведение моделируемой ДС на всей области допустимых значений переменных состояния и управления $\mathcal{X} \times \mathcal{U}$. Для получения такого набора данных необходимо сперва разработать план эксперимента

$$\left\{ \left\langle {}^p \mathbf{x}^0, \left\{ {}^p \mathbf{u}^k \right\}_{k=0}^{pK} \right\rangle \right\}_{p=1}^P, \quad (3.41)$$

а затем осуществить эксперимент с рассматриваемым объектом моделирования, чтобы получить соответствующие данные вида (2.2). План эксперимента может быть разработан вручную экспертами в данной предметной области, либо автоматически, с использованием подхода, предложенного в данном разделе.

Данный подход предполагает разделение управляющих сигналов на две составляющие:

$$\mathbf{u}^k = \bar{\mathbf{u}}^k + \tilde{\mathbf{u}}^k, \quad (3.42)$$

а именно, на *опорный маневр* $\bar{\mathbf{u}}$ и *возмущающее воздействие* $\tilde{\mathbf{u}}$. Траектория в пространстве состояний $\bar{\mathbf{x}}$, получаемая применением лишь опорного маневра $\bar{\mathbf{u}}$, называется опорной траекторией. Опорные маневры имеют значительно более низкую частоту и более высокую амплитуду, и предназначены для приведения опорной траектории в некоторую исследуемую область пространства допустимых состояний. В свою очередь, возмущающее воздействие имеет высокую частоту и малую амплитуду, и предназначено для обеспечения разнообразия состояний в малой окрестности опорной траектории.

Задача автоматического формирования опорных маневров является задачей планирования оптимальных экспериментов, а также тесно связана с задачей оптимального управления. Для решения соответствующей задачи оптимального управления в данной работе используется исходная, теоретическая (в общем слу-

чае, нелинейная) модель объекта. Требования к точности такой исходной модели являются значительно менее строгими по сравнению с требованиями к точности модели, которая будет формироваться в дальнейшем на основании полученных экспериментальных данных, поскольку требуется лишь достижение заданной области пространства состояний. Пусть опорный маневр $\bar{\mathbf{u}}(t)$ представляет собой кусочно-постоянную функцию времени, заданную на сегментах фиксированной продолжительности $\overline{\Delta t} \geq \Delta t$, и параметризованную соответствующим набором значений $\bar{\mathbf{u}}^k$. Тогда конечномерный вектор параметров θ состоит из значений начальных состояний и управлений для каждого маневра, и содержит $n_\theta = n_x P + n_u \sum_{i=1}^P \left\lceil \frac{p_K \Delta t}{\Delta t} \right\rceil$ элементов.

Решая задачу Коши для теоретической модели ДС при заданных параметрах θ , получим набор траекторий в пространстве состояний:

$$\left\{ \left\{ p \mathbf{x}^k \right\}_{k=0}^{pK} \right\}_{p=1}^P. \quad (3.43)$$

Сформируем из (3.41) и (3.43) следующий набор точек

$$\mathcal{A} = \left\{ (p \mathbf{x}^k, p \mathbf{u}^k) \mid p = 1, \dots, P, \quad k = 1, \dots, pK \right\}. \quad (3.44)$$

Целью формирования опорных маневров является достижение максимального «разнообразия» точек в \mathcal{A} . Для формализации критерия качества будем рассматривать \mathcal{A} как выборку некоторого $(n_x + n_u)$ -мерного случайного вектора, и предположим, что желаемое разнообразие достигается, если этот вектор имеет равномерное распределение на $\mathcal{X} \times \mathcal{U}$. Поскольку равномерно распределенный на $\mathcal{X} \times \mathcal{U}$ случайный вектор будет иметь наибольшее значение дифференциальной энтропии среди всех случайных векторов, распределенных на $\mathcal{X} \times \mathcal{U}$, целесообразно использовать соответствующую величину для оценки качества набора \mathcal{A} . Критерий оптимальности эксперимента, основанный на максимизации дифференциальной энтропии был предложен и проанализирован в [64; 65].

Для оценки дифференциальной энтропии используется метод Козаченко-Леоненко [112]:

$$h = \frac{n_x + n_u}{n_a} \sum_{i=1}^{n_a} \ln \rho_i + \ln(n_a - 1) + \ln \left(\frac{\pi^{\frac{n_x + n_u}{2}}}{\Gamma \left(\frac{n_x + n_u}{2} + 1 \right)} \right) + \gamma, \quad (3.45)$$

$$\rho_i = \min_{\substack{j=1, \dots, n_a \\ j \neq i}} \rho(\mathbf{a}_i, \mathbf{a}_j),$$

где n_a — количество точек в \mathcal{A} , ρ_i — расстояние до ближайшего соседа для i -й точки (в метрике ρ), Γ — гамма-функция, γ — постоянная Эйлера-Маскерони.

Таким образом, ставится задача оптимизации с нелинейными ограничениями типа неравенств:

$$-h \rightarrow \min_{\theta \in \mathbb{R}^{n_\theta}}, \quad (3.46)$$

$$\mathbf{a}_i \in \mathcal{X} \times \mathcal{U}, \quad i = 1, \dots, n_a.$$

Для учета ограничений применяется метод штрафных функций, т.е. задача (3.46) сводится к следующей последовательности задач оптимизации без ограничений:

$$E^k = -h + \kappa^k d(\mathcal{A}, \mathcal{X} \times \mathcal{U}) \rightarrow \min_{\theta \in \mathbb{R}^{n_\theta}}, \quad (3.47)$$

где метрика d позволяет определить расстояние между набором точек \mathcal{A} и множеством допустимых значений $\mathcal{X} \times \mathcal{U}$, а штрафной коэффициент κ^k увеличивается с ростом k . Кроме того, используется метод продолжения решения по параметру, аналогичный описанному выше в разделе 3.1, т.е. постепенно увеличивается горизонт прогноза для каждой опорной траектории.

Поскольку минимизируемая функция является разрывной, для оптимизации могут быть использованы лишь методы нулевого порядка. Вычислительные эксперименты показали, что метод роя частиц [113—116] не позволяет найти достаточно хороший минимум данной функции. В связи с сильной обусловленностью системы, предлагается использовать метод СМА-ES [117—120] (Covariance Matrix Adaptation Evolution Strategy).

Алгоритм СМА-ES представляет собой стохастический метод локальной минимизации нелинейных невыпуклых функций вещественных переменных. Данный алгоритм принадлежит к классу эволюционных стратегий (Evolution

Strategy, ES), соответственно, итеративный поиск решения полагается на механизмы мутации, отбора и рекомбинации. Мутация вектора вещественных переменных осуществляется путем добавления к нему реализации случайного вектора, имеющего многомерное нормальное распределение с нулевым средним и матрицей ковариации $\mathbf{C} \in \mathbb{R}^{n_\theta \times n_\theta}$. Таким образом, текущее значение вектора вещественных переменных играет роль вектора средних значений для данного распределения. После получения посредством мутации набора из $\lambda \geq 2$ векторов (популяции), осуществляется отбор и рекомбинация: новое значение вектора переменных является взвешенной линейной комбинацией $\mu \in [1, \lambda]$ наилучших особей (т. е. векторов, имеющих наименьшие значения функции ошибки) с целью максимизации их правдоподобия. Очевидно, значения элементов матрицы ковариации \mathbf{C} (называемых параметрами стратегии) оказывают существенное влияние на эффективность алгоритма. Однако, значения параметров стратегии, приводящие к эффективным шагам поиска минимума, не известны заранее и, как правило, меняются в процессе поиска. Таким образом, необходимо обеспечить адаптацию значений параметров стратегии в процессе поиска, что и составляет вторую часть алгоритма — адаптацию матрицы ковариации (Covariance Matrix Adaptation, CMA) с целью максимизации правдоподобия успешных шагов поиска. Адаптация матрицы ковариации осуществляется инкрементально, т. е. на основе не только лишь текущей популяции, но и предыстории поиска, накапливаемой в векторе $\mathbf{p}_c \in \mathbb{R}^{n_\theta}$, называемом путем поиска. Аналогичным образом, с использованием пути поиска $\mathbf{p}_\sigma \in \mathbb{R}^{n_\theta}$, осуществляется адаптация величины шага поиска σ . В данной работе рассматривается разновидность алгоритма, называемая Active CMA-ES, использующая для адаптации матрицы ковариации не только информацию о наиболее успешных шагах, но и информацию о наиболее неуспешных шагах (с отрицательными весами). Ниже приведен базовый вариант алгоритма Active CMA-ES.

Отметим, что в случае выпуклой квадратичной функции ошибки адаптация матрицы ковариации приводит к матрице, обратной матрице Гессе функции ошибки (с точностью до некоторого постоянного множителя), аналогично квазиньютоновским методам. Данный алгоритм является инвариантным к масштабированию и поворотам пространства параметров. Сходимость алгоритма в общем случае не доказана, однако, экспериментально подтверждена во многих практических задачах.

Алгоритм 2 Алгоритм Active CMA-ES

Дано: $\boldsymbol{\theta}^{(0)} \in \mathbb{R}^{n_\theta}$ ▷ начальное приближение вектора переменных
Дано: $\sigma \in \mathbb{R}_{>0}$ ▷ начальная величина шага поиска
Дано: $\lambda \geq 2$ ▷ размер популяции

- 1: $\mu \leftarrow \lfloor \frac{\lambda}{4} \rfloor$ ▷ количество особей, участвующих в рекомбинации
- 2: $c_c \leftarrow \frac{4}{n_\theta + 4}$ ▷ скорость обучения пути поиска \mathbf{p}_c
- 3: $c_\sigma \leftarrow c_c$ ▷ скорость обучения пути поиска \mathbf{p}_σ
- 4: $d_\sigma \leftarrow 1 + \frac{1}{\frac{c_\sigma}{2}}$ ▷ параметр затухания для шага поиска
- 5: $c_{\text{cov}} \leftarrow \frac{\frac{c_\sigma}{2}}{(n_\theta + \sqrt{2})^2}$ ▷ скорость обучения \mathbf{C} на основе предыстории
- 6: $c_\mu \leftarrow \frac{4\mu - 2}{(n_\theta + 12)^2 + 4\mu}$ ▷ скорость обучения \mathbf{C} на основе текущей популяции
- 7: $\mathbf{C} \leftarrow \mathbf{I}$ ▷ начальное приближение матрицы ковариации
- 8: $\mathbf{p}_\sigma = \mathbf{0}$ ▷ начальное приближение для пути поиска
- 9: $\mathbf{p}_c = \mathbf{0}$
- 10: $\chi_{n_\theta} \leftarrow \sqrt{2} \frac{\Gamma(\frac{n_\theta + 1}{2})}{\Gamma(\frac{n_\theta}{2})}$ ▷ $M[\|N(\mathbf{0}, \mathbf{I})\|]$
- 11: $g \leftarrow 0$; ▷ номер текущей итерации (поколения)
- 12: **repeat**
- 13: $\mathbf{C} = \mathbf{B}\mathbf{D}(\mathbf{B}\mathbf{D})^T$ ▷ спектральное разложение матрицы ковариации
- 14: **for** $i = 1, \dots, \lambda$ **do**
- 15: $\boldsymbol{\zeta}_i \sim N(\mathbf{0}, \mathbf{I})$
- 16: $\boldsymbol{\nu}_i \leftarrow \boldsymbol{\theta}^{(g)} + \sigma \mathbf{B}\mathbf{D}\boldsymbol{\zeta}_i$ ▷ $\boldsymbol{\nu}_i \sim N(\boldsymbol{\theta}^{(g)}, \sigma^2 \mathbf{C})$
- 17: $E_i^k \leftarrow E^k(\boldsymbol{\nu}_i)$
- 18: **end for**
- 19: $\boldsymbol{\zeta}_{1, \dots, \lambda} \leftarrow \text{argsort}(E_{1, \dots, \lambda}^k)$ ▷ сортировка $\boldsymbol{\zeta}_i$ по возрастанию $E^k(\boldsymbol{\nu}_i)$
- 20: $\bar{\boldsymbol{\zeta}} \leftarrow \frac{1}{\mu} \sum_{i=1}^{\mu} \boldsymbol{\zeta}_i$
- 21: $\boldsymbol{\theta}^{(g+1)} \leftarrow \boldsymbol{\theta}^{(g)} + \sigma \mathbf{B}\mathbf{D}\bar{\boldsymbol{\zeta}}$
- 22: $\mathbf{p}_\sigma \leftarrow (1 - c_\sigma)\mathbf{p}_\sigma + \sqrt{\mu c_\sigma (2 - c_\sigma)} \mathbf{B}\bar{\boldsymbol{\zeta}}$
- 23: $\mathbf{p}_c \leftarrow (1 - c_c)\mathbf{p}_c + \sqrt{\mu c_c (2 - c_c)} \mathbf{B}\mathbf{D}\bar{\boldsymbol{\zeta}}$
- 24: $\mathbf{C} \leftarrow (1 - c_{\text{cov}})\mathbf{C} + c_{\text{cov}} \mathbf{p}_c \mathbf{p}_c^T + c_\mu \mathbf{B}\mathbf{D} \left(\frac{1}{\mu} \sum_{i=1}^{\mu} \boldsymbol{\zeta}_i \boldsymbol{\zeta}_i^T - \frac{1}{\mu} \sum_{i=\lambda-\mu+1}^{\lambda} \boldsymbol{\zeta}_i \boldsymbol{\zeta}_i^T \right) (\mathbf{B}\mathbf{D})^T$
- 25: $\sigma \leftarrow \sigma \exp \frac{\|\mathbf{p}_\sigma\| - \chi_{n_\theta}}{d_\sigma \chi_{n_\theta}}$
- 26: $g \leftarrow g + 1$
- 27: **until** $\|\boldsymbol{\theta}^{(g)} - \boldsymbol{\theta}^{(g-1)}\| > \varepsilon$

Рассмотрим теперь процедуру получения возмущающего воздействия \tilde{u} . Возмущающее воздействие представляет собой типовой сигнал, добавляемый к каждому опорному маневру и предназначенный для обеспечения наибольшего разнообразия состояний ДС в окрестности опорной траектории. В практике решения задач идентификации для управляемых динамических систем используется ряд типовых возмущающих воздействий, в том числе [121; 122]:

- ступенчатое воздействие (рис. 3.1а);
- импульсное воздействие (рис. 3.1б);
- дублет (сигнал типа 1–1)(рис. 3.1в);
- триплет (сигнал типа 2–1–1)(рис. 3.1г);
- квадруплет (сигнал типа 3–2–1–1)(рис. 3.1д);
- случайный сигнал (рис. 3.1е).

В работе Шрёдера [123] была показана перспективность использования для указанных целей полигармонического возмущающего сигнала, представляющего собой линейную комбинацию синусоид, сдвинутых по фазе друг относительно друга. Данный подход обеспечивает возможность получить возмущающий сигнал с богатым частотным содержанием и с небольшим по величине значением пик-фактора (коэффициента амплитуды). В работе [124] предложено развитие этого подхода, позволяющее получить такой сигнал для случая нескольких органов управления, используемых одновременно. Полученные таким образом сигналы являются попарно ортогональными как во временной, так и в частотной области (т.е. вектора коэффициентов разложений данных сигналов в ряд Фурье попарно ортогональны). Подобный подход позволяет снизить продолжительность экспериментов, необходимых для получения репрезентативного обучающего множества по сравнению со случаем, когда последовательно применяются возмущения для каждого органа управления.

Согласно [124], возмущающий сигнал для каждого из n_u органов управления на сегменте времени $[0, T]$ формируется как сумма гармонических сигналов:

$$\tilde{u}_j(t) = \sum_{i \in I_j} A_i \cos \left(\frac{2\pi i t}{T} + \varphi_i \right), \quad j = 1, \dots, n_u, \quad I_j \subset \{1, 2, \dots, M\}, \quad (3.48)$$

где M — общее число гармонически связанных частот; I_j — непересекающиеся подмножества частот для j -го органа управления; A_i и φ_i — амплитуда и сдвиг по фазе i -й синусоидальной компоненты. Соответствующее значение пик-фактора

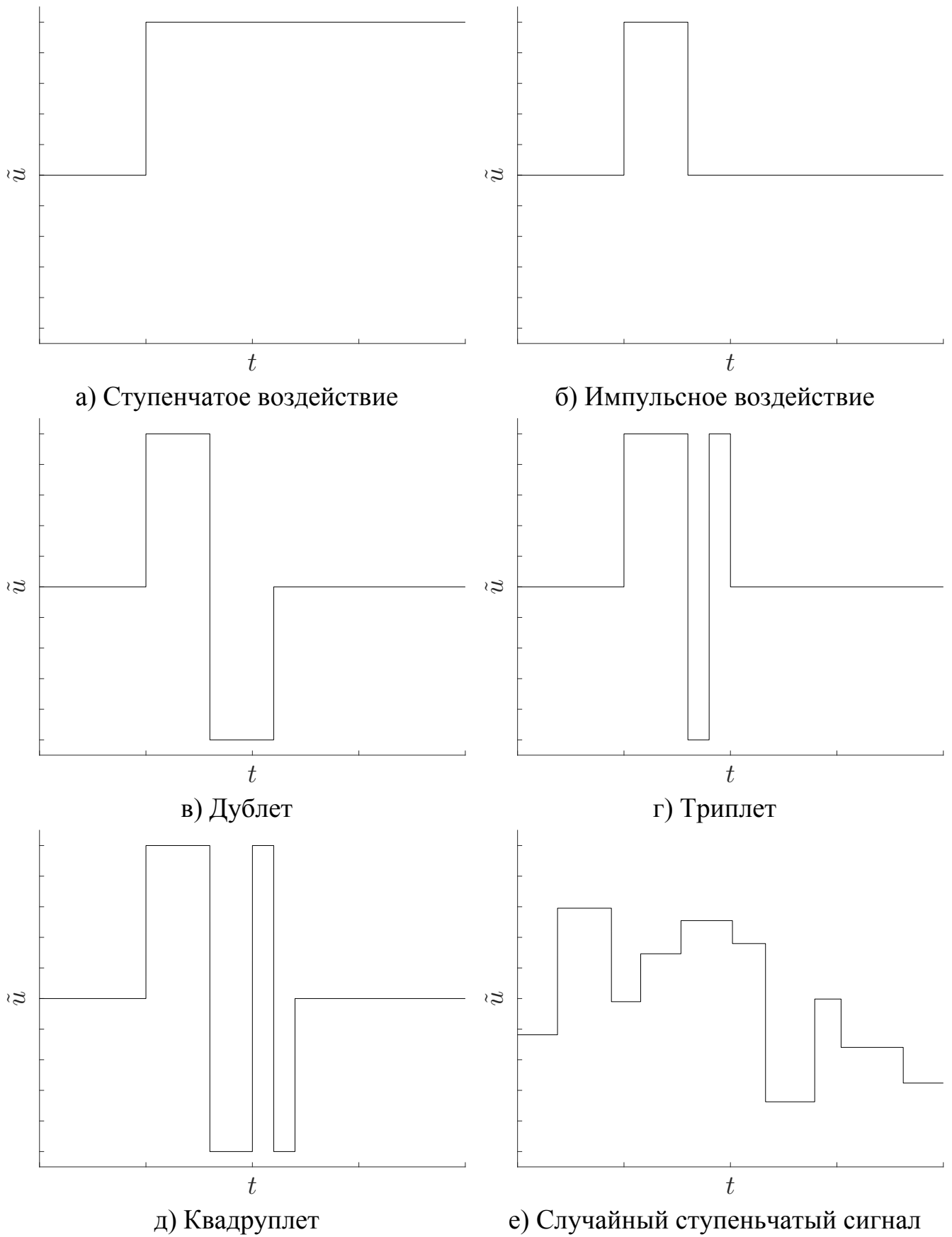


Рисунок 3.1 — Типовые тестовые возмущающие воздействия, используемые при изучении динамики управляемых систем

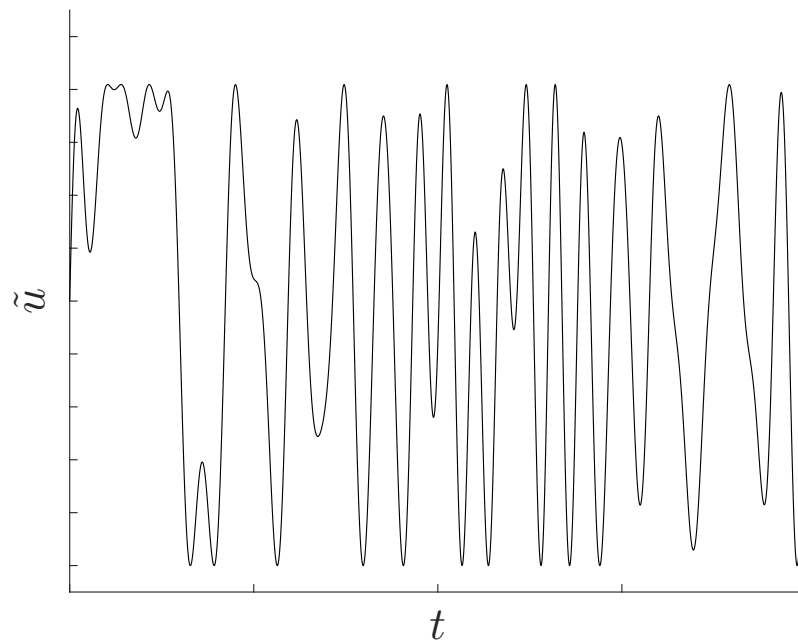


Рисунок 3.2 — Пример полигармонического сигнала для одного органа управления

имеет вид:

$$PF(\tilde{\mathbf{u}}_j) = \frac{\|\tilde{\mathbf{u}}_j\|_\infty}{\|\tilde{\mathbf{u}}_j\|_2} = \frac{\left[\max_{t \in [0, T]} \tilde{\mathbf{u}}_j(t) - \min_{t \in [0, T]} \tilde{\mathbf{u}}_j(t) \right] / 2}{\sqrt{\frac{1}{T} \int_0^T [\tilde{\mathbf{u}}_j(t)]^2 dt}}. \quad (3.49)$$

Также вводится понятие относительного пик-фактора:

$$RPF(\tilde{\mathbf{u}}_j) = \frac{PF(\tilde{\mathbf{u}}_j)}{PF(\sin)} = \frac{PF(\tilde{\mathbf{u}}_j)}{\sqrt{2}}. \quad (3.50)$$

Отметим, что относительный пик-фактор ограничен снизу значением $RPF_{\min} = 1$.

Процедура формирования полигармонического возмущающего воздействия для заданной совокупности органов управления описана ниже (см. алгоритм 3).

Помимо репрезентативного обучающего набора, для повышения эффективности обучения нейросетевой модели используется взвешивание отдельных примеров в составе функции ошибки. Оно основано на следующих соображениях: если аргументы \bar{P} примеров из обучающего набора расположены в малой области пространства $\mathcal{X} \times \mathcal{U}$, то эта ситуация аналогична приданию веса \bar{P} некоторому

Алгоритм 3 Алгоритм синтеза полигармонического возмущающего сигнала

Дано: длительность T и частотный диапазон $[f_{\min}, f_{\max}]$ возмущающего воздействия (при этом, $f_{\min} \geq \frac{2}{T}$);

- 1: определить частотное разрешение $\Delta f \geq \frac{1}{T}$ и общее количество частот $M = \left\lfloor \frac{f_{\max} - f_{\min}}{\Delta f} \right\rfloor + 1$;
 - 2: задать непересекающиеся подмножества индексов частот $I_j \subset \{1, 2, \dots, M\}$ для каждого органа управления $j = 1, \dots, n_u$ (например, последовательно чередовать частоты — в таком случае каждое подмножество I_j будет содержать примерно равное число элементов, и в нем будет представлен весь диапазон частот);
 - 3: задать значения амплитуд $A_i, i = 1, \dots, M$ (например, некоторые фиксированные значения для каждого органа управления);
 - 4: задать начальные значения фазовых углов $\varphi_i = \pi \left\lfloor \frac{i^2}{2M} \right\rfloor, i = 1, \dots, M$;
 - 5: используя текущие значения фазовых углов в качестве начального приближения, найти новые значения фазовых углов φ_i , минимизирующие относительный пик-фактор (3.50) воздействий $\tilde{\mathbf{u}}_j$ (3.48), например, с помощью метода Нелдера-Мида [125; 126];
 - 6: для каждого возмущающего воздействия $\tilde{\mathbf{u}}_j$ выполнить процедуру одномерного поиска для нахождения постоянной величины смещения по времени δt такой, что $\tilde{\mathbf{u}}_j(\delta t) = 0$, а затем осуществить сдвиг сигнала по времени на $-\delta t$ посредством модификации фазовых углов $\varphi_i \leftarrow \varphi_i + \frac{2\pi i \delta t}{T}$ (данное действие не изменяет значение пик-фактора сигнала);
 - 7: вернуться к шагу 5 и повторять соответствующие действия до тех пор, пока либо величина относительного пик-фактора (3.50) достигнет предписанного значения, либо будет достигнуто предельное число итераций данного процесса.
-

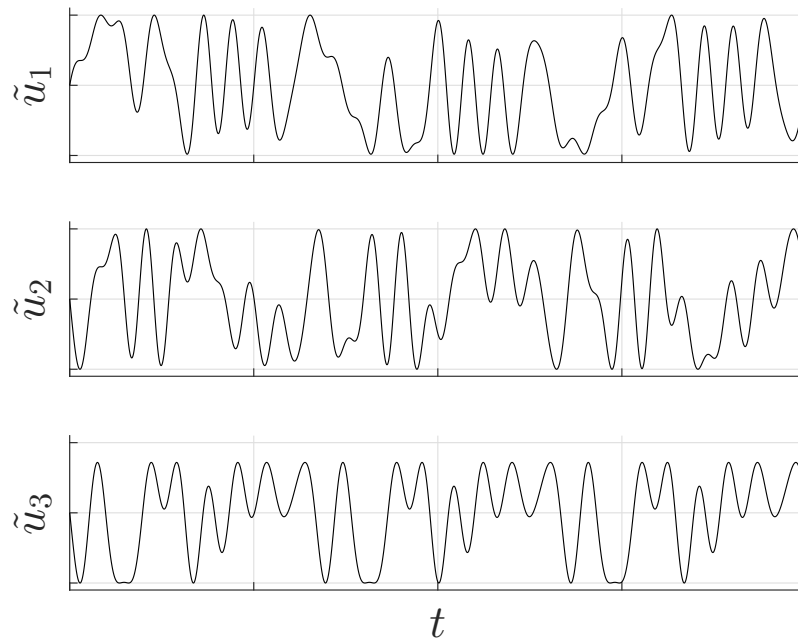


Рисунок 3.3 — Пример полигармонического сигнала для трех органов управления

усредненному примеру из этой области. Таким образом, неравномерное распределение примеров в $\mathcal{X} \times \mathcal{U}$ может привести к повышенной точности модели в одних областях за счет ее понижения в других. Для того чтобы избежать этого, по завершению процедуры синтеза обучающего множества, выполняется его взвешивание. Для каждого элемента обучающего множества осуществляется поиск других элементов обучающего множества, расположенных в его окрестности заданного радиуса. Затем, соответствующему примеру назначается вес, обратно пропорциональный количеству найденных соседей.

При реализации алгоритмов из данного раздела на ЭВМ следует выбрать такую структуру данных для представления множества точек обучающего набора, которая бы обеспечивала эффективное выполнение операций поиска ближайшего соседа, а также поиска соседей в заданной окрестности. В данной работе в качестве такой структуры использовалось k -мерное дерево, а именно, его реализация в библиотеке FLANN [127; 128]. Осуществлялся поиск приближенных ближайших соседей с некоторой допустимой погрешностью.

Глава 4. Вычислительные эксперименты

В данной главе приводятся результаты многочисленных вычислительных экспериментов по обучению полуэмпирических нейросетевых моделей движения маневренного летательного аппарата. В качестве примера конкретного объекта моделирования рассматривался маневренный самолет F-16, исходные данные для которого были взяты из [67; 68]. Описанная в этих работах нелинейная модель движения самолета принималась за эталонную, и использовалась в качестве источника экспериментальных данных для обучения полуэмпирической нейросетевой модели. Во всех случаях предполагалось, что вектор переменных состояния является частично наблюдаемым, и подвержен влиянию аддитивного белого гауссовского шума с ограниченным спектром. Соответствующая эталонная модель предусматривает широкий диапазон значений для переменных состояния: диапазон углов атаки $\alpha \in [-20, 90]$ град, диапазон углов скольжения $\beta \in [-30, 30]$ град, числа Маха $M \in [0.1, 0.6]$.

Во всех случаях следующие параметры ЛА приняты постоянными: масса $m = 9295.44$ кг, размах крыла $l = 9.144$ м, средняя аэродинамическая хорда $b_A = 3.45$ м, площадь крыла $S = 27.87$ м², тензор инерции

$$J = \begin{pmatrix} J_{xx} & J_{xy} & J_{xz} \\ J_{xy} & J_{yy} & J_{yz} \\ J_{xz} & J_{yz} & J_{zz} \end{pmatrix} = \begin{pmatrix} 12874.8 & 1331.4 & 0 \\ 1331.4 & 85552.1 & 0 \\ 0 & 0 & 75673.6 \end{pmatrix} \text{ кг} \cdot \text{м}^2.$$

Ускорение силы тяжести считается постоянным и равным его значению на уровне моря $g = 9.80665$ м/с².

Основная часть разработанного программного комплекса, реализующего предложенные алгоритмы, написана на языке C++ с использованием следующих библиотек: библиотека линейной алгебры Eigen [129] применяется для векторных и матричных операций, а также решения систем линейных алгебраических уравнений; библиотека автоматического дифференцирования CppAD [110] используется для вычисления производных вектор-функций в точке; библиотека ANN [130] предоставляет структуры данных и алгоритмы для приближенного поиска ближайших соседей в многомерном пространстве. Вычисления значений функции ошибки и ее производных в алгоритме обучения полуэм-



Рисунок 4.1 — Структура программного комплекса

пирических НС-моделей были распараллелены по обучающим примерам с использованием средств многопоточности, предоставляемых стандартной библиотекой шаблонов STL. Процедура формирования полигармонических возмущающих воздействий опирается на метод оптимизации Нелдера-Мида, реализованный в MATLAB Optimization Toolbox [131]. Эффективность полуэмпирических НС-моделей сравнивалась с НС-моделью NARX, реализованной в MATLAB Neural Network Toolbox [132]. Структурная диаграмма программного комплекса приведена на рис. 4.1.

4.1 Обучение полуэмпирической нейросетевой модели продольного углового движения летательного аппарата

Структура полуэмпирической нейросетевой модели продольного углового движения летательного аппарата была представлена в разделе 2.3. В приведенных результатах для перехода к дискретному времени использовалась явная схема Эйлера. Формируемая полуэмпирическая НС-модель включает два НС-модуля, реализующих две искомые зависимости: коэффициент нормальной силы $C_y(\alpha, \delta_B, \omega_z)$ и коэффициент момента тангажа $m_z(\alpha, \delta_B, \omega_z)$. Эти зависимости реализуются с использованием слоистых нейронных сетей прямого распространения с одним скрытым слоем и сигмоидальными активационными функциями. Число нейронов в скрытом слое, подобранное экспериментально, равняется 1 для модуля, представляющего коэффициент C_y и 5 для модуля, представляющего коэффициент m_z .

Для начала обучим данную модель в небольшой области значений переменных состояния и управления, представляющей собой окрестность балансирующего угла атаки и соответствующего угла отклонения управляемого стабилизатора (режим горизонтального полета). Набор экспериментальных данных, требуемых для обучения данной модели, представляет собой одну траекторию, полученную путем применения к объекту моделирования определенного управляющего воздействия. Единственным органом управления в данном случае является управляемый стабилизатор, соответственно, управляющее воздействие представляет собой командный сигнал на привод стабилизатора и состоит из опорного маневра, реализующего горизонтальный полет, а также полигармонического возмущающего воздействия малой амплитуды.

Процедура формирования полигармонического возмущающего воздействия была описана ранее в алгоритме 3. Выбранная длительность возмущающего воздействия составила $T = 20$ с, период дискретизации $\Delta t = 0.02$ с. Был выбран частотный диапазон $f_{\min} = 0.2$ Гц и $f_{\max} = 1.65$ Гц, частотное разрешение $\Delta f = 0.05$ Гц — таким образом, общее количество используемых частот составило $M = 30$. Поскольку имелся единственный орган управления, использовалось одно подмножество индексов частот I_1 , включающее все индексы $1, \dots, M$. Все значения амплитуд были выбраны равными $A_{\delta_B, \text{упр}} = 2^\circ$. Алгоритм выполнялся в

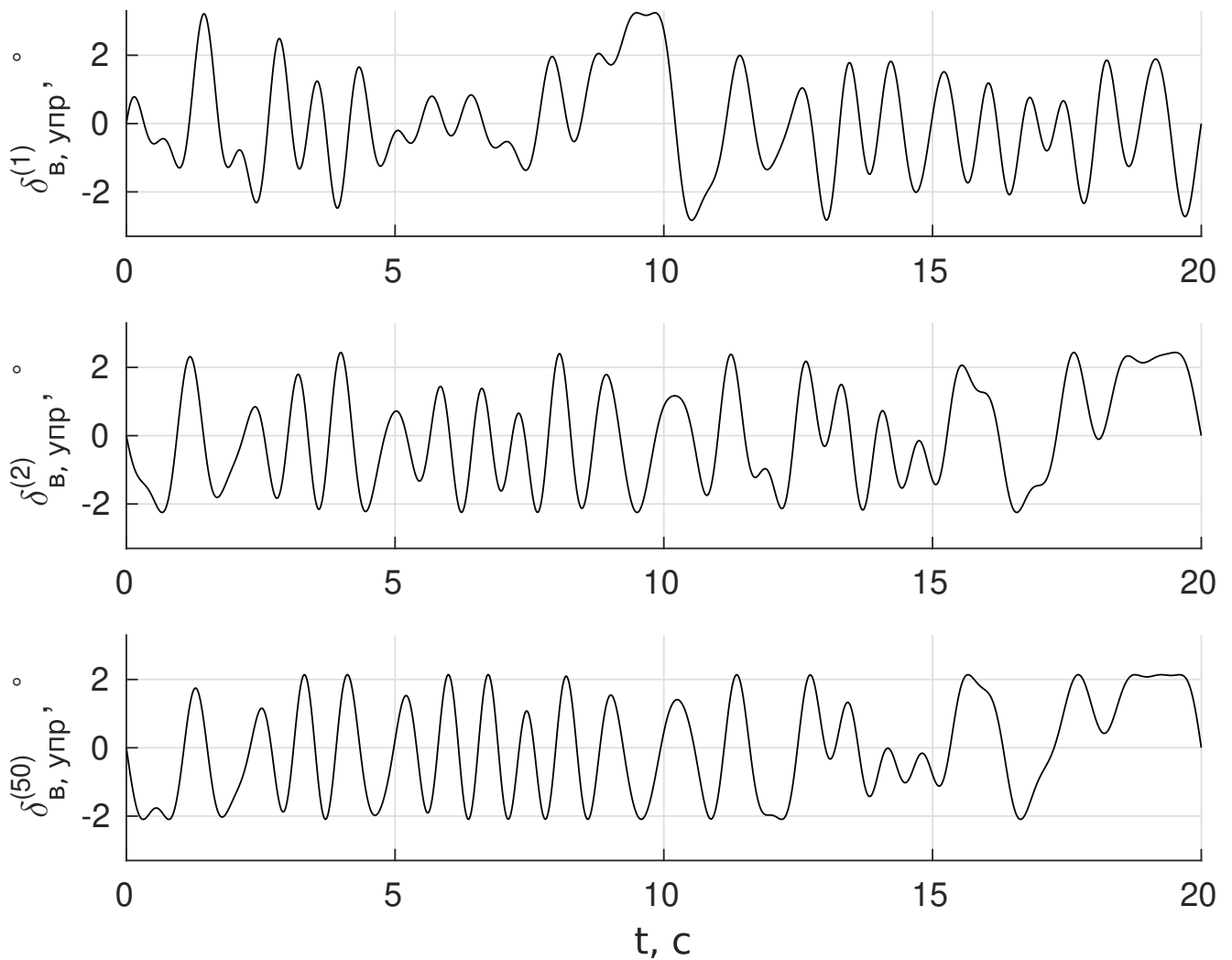


Рисунок 4.2 — Полигармоническое возмущающее воздействие для управляемого стабилизатора $\delta_{в, упр}$; верхний индекс обозначает номер итерации алгоритма синтеза сигнала 3.

течение 50 итераций. На рисунке 4.2 показаны воздействия, получаемые на разных итерациях данного алгоритма.

Результативность применения данного вида возмущающего воздействия может быть наглядно представлена в графическом виде. Для этой цели будем использовать диаграммы покрытия области допустимых значений переменных состояния и управления, описывающих объект моделирования, с помощью примеров, получаемых при воздействии на объект того или иного сигнала. Применительно к рассматриваемой задаче в этот перечень входят α , ω_z , $\delta_{в}$, $\dot{\delta}_{в}$, $\delta_{в, упр}$. Диаграммы покрытия позволяют оценить и сопоставить представительность обучающих наборов, получаемых применением различных возмущающих воздействий на моделируемый объект. Набор будет тем лучше, чем он более плотно и равномерно покрывает требуемую область изменения величин, описывающих пове-

дение рассматриваемого объекта. Однако исходное представление в пятимерном пространстве, определяемом указанным перечнем, не будет наглядным, для получения наглядности следует перейти к двумерным представлениям. С этой целью рассматривались попарные комбинации (α, ω_z) и (α, δ_v) , наиболее информативные с точки зрения решаемой прикладной задачи. В качестве примера на рис. 4.3, 4.4 и 4.5 показаны диаграммы покрытия для трех возмущающих сигналов: дублета, последовательности ступенек случайной амплитуды и полигармонического сигнала, сформированного по алгоритму 3. Наглядно видно преимущество полигармонического сигнала по критериям плотности и равномерности размещения обучающих примеров.

В данном вычислительном эксперименте рассматривался частично наблюдаемый вектор состояния $\mathbf{y}(t) = \begin{pmatrix} \alpha(t) & \omega_z(t) \end{pmatrix}^T$, подверженный влиянию аддитивного белого гауссовского шума с ограниченным спектром, имеющего среднеквадратическое отклонение $\sigma_\alpha = 0.057^\circ$, $\sigma_{\omega_z} = 0.0057^\circ/\text{с}$.

Для обучения данной полуэмпирической модели используется оптимизационный метод Левенберга-Марквардта (1.18) минимизации среднеквадратической ошибки прогноза модели на обучающей выборке. Вычисление градиента и матрицы Якоби осуществляется по алгоритму рекуррентного обучения в реальном времени RTRL, описанному в разделе 1.4.

Тестовое множество, используемое для оценки обобщающей способности модели, также состояло из одной траектории, полученной с использованием того же опорного маневра (режим горизонтального полета), но иного возмущающего воздействия, а именно последовательности ступенек случайной амплитуды. Длительность данной траектории также составляла 20 с, с периодом дискретизации 0.02 с. Ошибка моделирования на тестовом множестве составила $\text{СКО}_\alpha = 0.0029^\circ$, $\text{СКО}_{\omega_z} = 0.0076^\circ/\text{с}$. Для сравнения, чисто эмпирическая нелинейная авторегрессионная нейросетевая модель с внешними входами (1.39), обученная на том же наборе данных, позволила получить на тестовом множестве лишь $\text{СКО}_\alpha = 1.3293^\circ$, $\text{СКО}_{\omega_z} = 2.7445^\circ/\text{с}$.

Для оценки влияния типа возмущающего сигнала на репрезентативность обучающего множества также сравним обобщающую способность полуэмпирической НС-модели, обученной на соответствующем наборе экспериментальных данных. В таблице 2 приведены значения ошибки моделирования на тестовом множестве для полуэмпирической НС-модели, обученной на трех различных обу-

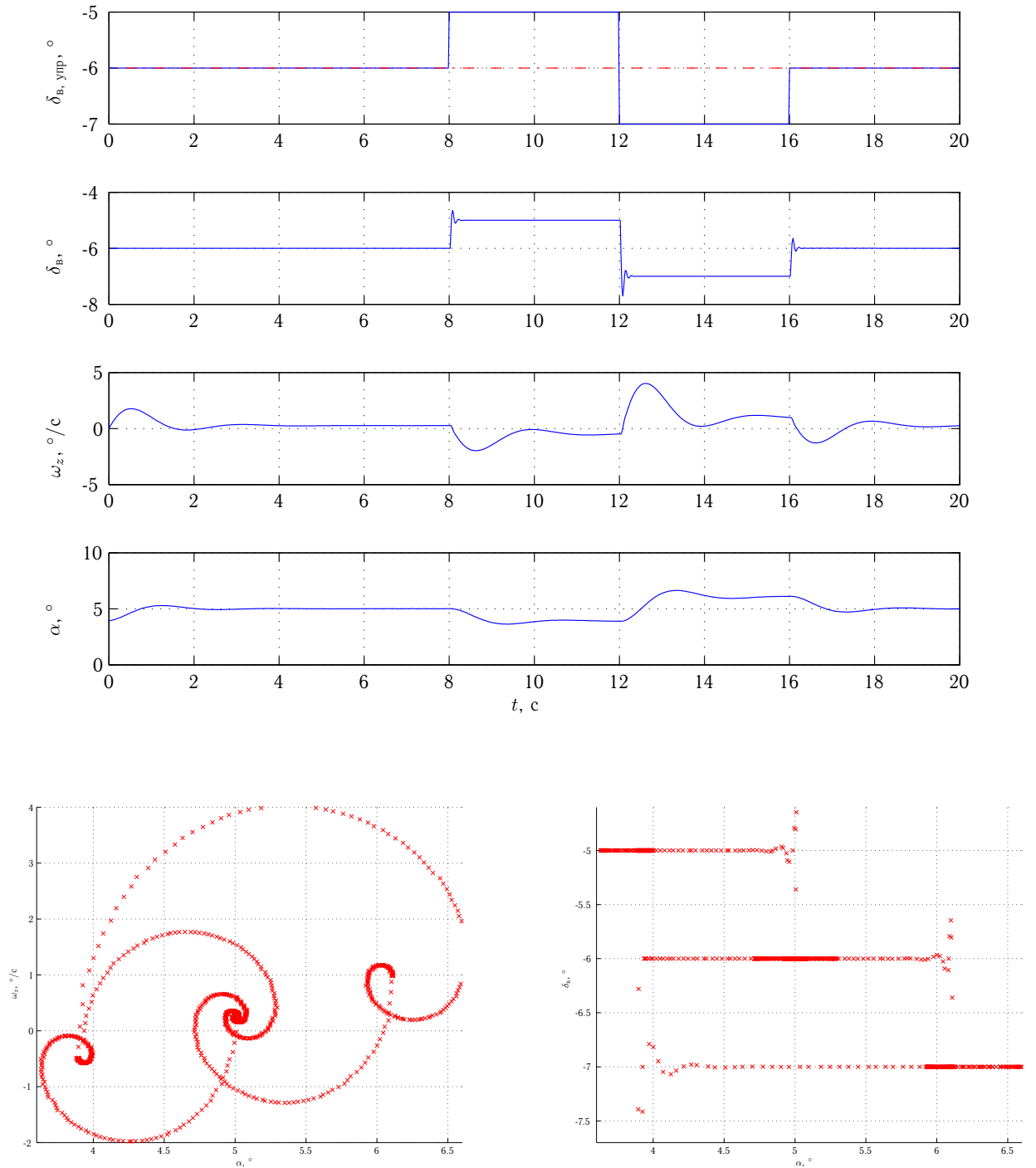


Рисунок 4.3 — Диаграммы представительности обучающего набора для возмущающего воздействия типа дублет.

чающих множествах, полученных с использованием различных возмущающих воздействий: дублета, последовательности ступенек случайной амплитуды и полигармонического сигнала.

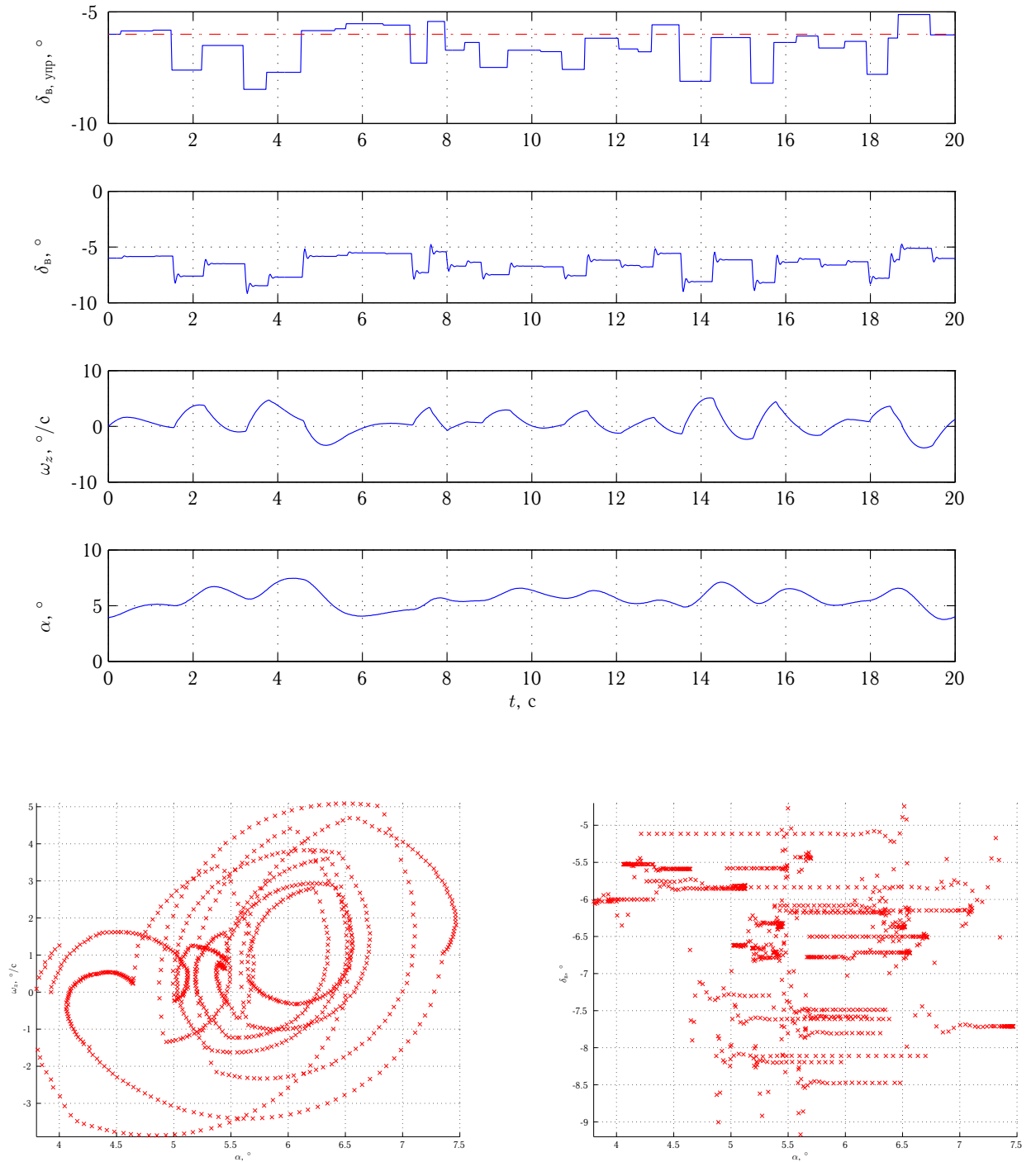


Рисунок 4.4 — Диаграммы представительности обучающего набора для возмущающего воздействия, представляющего собой последовательность ступенек случайной амплитуды.

Обобщающая способность полуэмпирической НС-модели, обученной на экспериментальных данных, полученных с использованием полигармонического возмущающего воздействия, также продемонстрирована на рисунке 4.6.

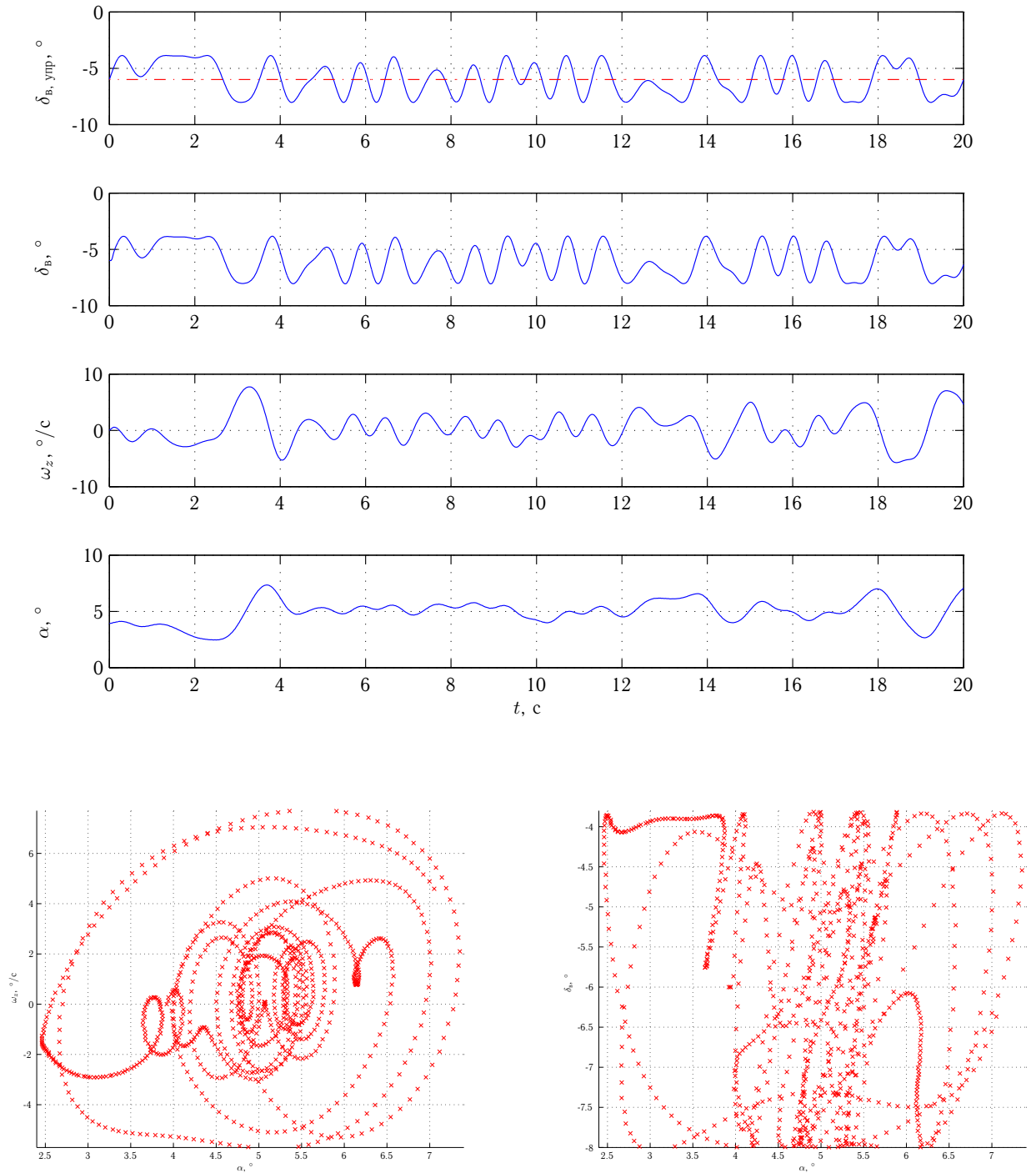


Рисунок 4.5 — Диаграммы представительности обучающего набора для полигармонического возмущающего воздействия.

Из приведенных данных видно, во-первых, что ошибки по всем наблюдаемым переменным состояния незначительны и, во-вторых, что максимальные значения этих ошибок с течением времени практически не растут, что свидетельствует о хороших обобщающих свойствах полученной НС-модели. При этом следует подчеркнуть, что тестирование модели осуществлялось в весьма жестком режи-

Таблица 2 — Ошибка моделирования на тестовом множестве для полуэмпирической НС-модели (режим горизонтального полета)

Сигнал	СКО $_{\alpha}$	СКО $_{\omega_z}$
Дублет	0.0202	0.0417
Случайный	0.0041	0.0071
Полигармонический	0.0029	0.0076

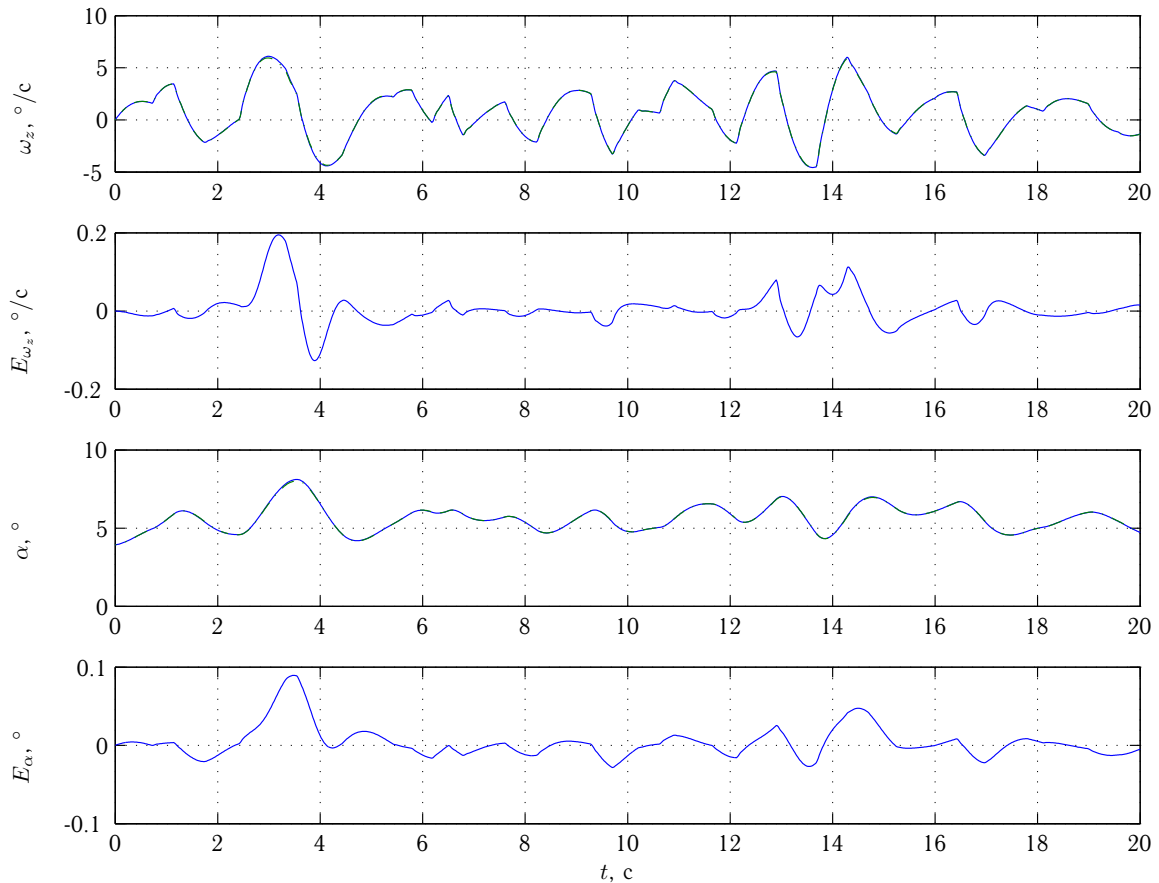


Рисунок 4.6 — Тестовое управляющее воздействие (режим горизонтального полета), прогнозируемые траектории и оценка их абсолютной погрешности.

ме. Из рис. 4.6 видно, что реализуется очень активная работа управляемым стабилизатором, выражающаяся в частом изменении значения командного сигнала привода данного органа управления при существенных перепадах между соседними значениями. Дополнительный осложняющий фактор состоит в том, что очередное возмущающее воздействие на ЛА выдается на фоне еще не завершившихся переходных процессов от одного или нескольких предыдущих воздействий.

Теперь обучим аналогичную модель в расширенной области значений переменных состояния и управления, используя в качестве опорного маневра сигнал с

линейно уменьшающимся командным значением угла отклонения управляемого стабилизатора. Полученная ошибка моделирования на тестовом множестве для полуэмпирической НС-модели составила $\text{СКО}_\alpha = 0.0491^\circ$, $\text{СКО}_{\omega_z} = 0.1169^\circ/\text{с}$, а для нелинейной авторегрессионной НС-модели $\text{СКО}_\alpha = 1.5566^\circ$, $\text{СКО}_{\omega_z} = 2.8882^\circ/\text{с}$. Результаты данного эксперимента представлены в таблице 3 и на рис. 4.7.

Таблица 3 — Ошибка моделирования на тестовом множестве для полуэмпирической НС-модели (режим полета с линейным уменьшением угла отклонения управляемого стабилизатора)

Сигнал	СКО_α	СКО_{ω_z}
Дублет	8.6723	34.943
Случайный	0.0772	0.2382
Полигармонический	0.0491	0.1169

4.2 Обучение полуэмпирической нейросетевой модели полного углового движения летательного аппарата

Структура полуэмпирической нейросетевой модели полного углового движения летательного аппарата была представлена в разделе 2.3. В приведенных результатах для перехода к дискретному времени использовалась явная схема Эйлера. Формируемая полуэмпирическая НС-модель включает шесть НС-модулей, реализующих соответствующие аэродинамические коэффициенты: коэффициент продольной силы $C_x(\alpha, \beta, \delta_B, \omega_z)$, коэффициент нормальной силы $C_y(\alpha, \beta, \delta_B, \omega_z)$, коэффициент поперечной силы $C_z(\alpha, \beta, \delta_\alpha, \delta_H, \omega_x, \omega_y)$, коэффициент момента крена $m_x(\alpha, \beta, \delta_B, \delta_\alpha, \delta_H, \omega_x, \omega_y)$, коэффициент момента рысканья $m_y(\alpha, \beta, \delta_B, \delta_\alpha, \delta_H, \omega_x, \omega_y)$ и коэффициент момента тангажа $m_z(\alpha, \beta, \delta_B, \omega_z)$. Эти зависимости реализуются с использованием слоистых нейронных сетей прямого распространения с одним скрытым слоем и сигмоидальными активационными функциями. Скрытые слои включают 1, 3, 5, 5, 5 и 10 нейронов для НС-модулей, реализующих функции C_x , C_y , C_z , m_x , m_y и m_z , соответственно.

За время протекания переходных процессов в угловом движении самолета такие величины, характеризующие его траекторное движение, как скорость V и

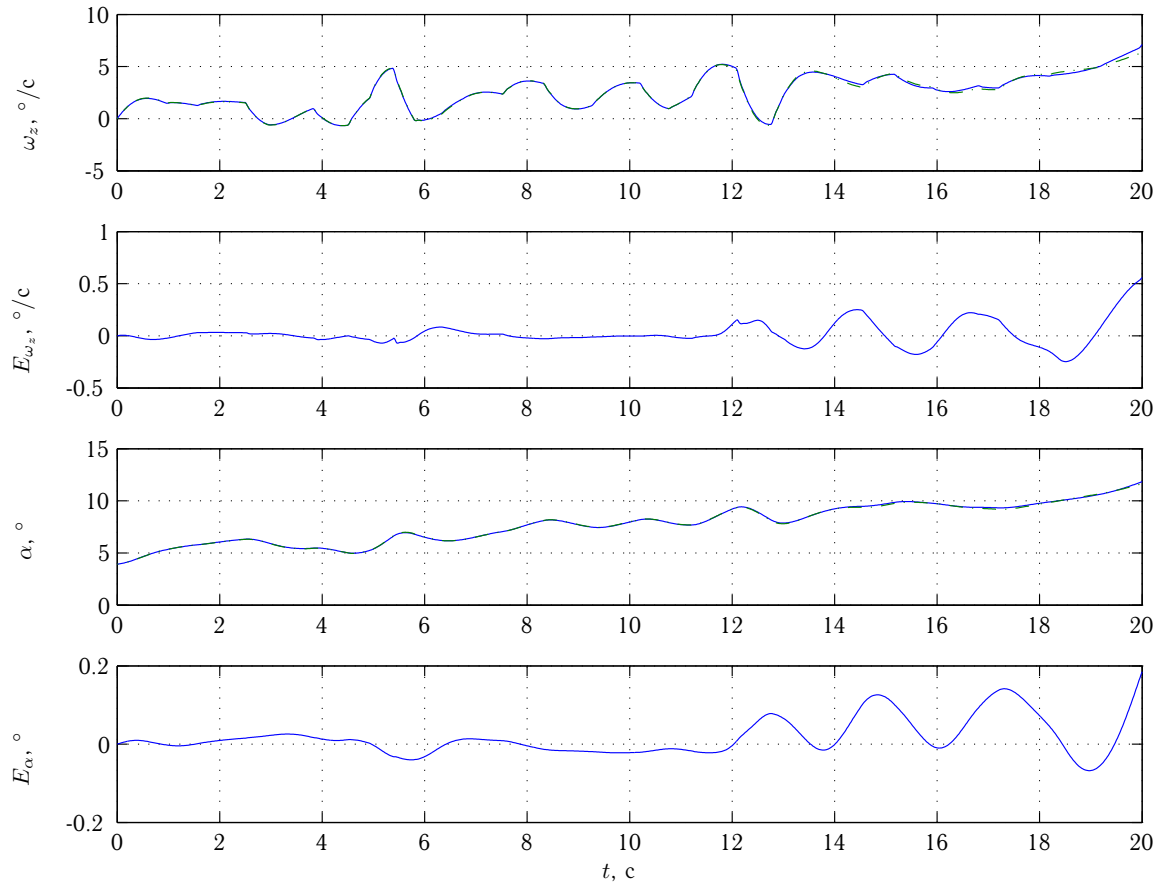


Рисунок 4.7 — Тестовое управляющее воздействие (режим полета с линейным уменьшением угла отклонения управляемого стабилизатора), прогнозируемые траектории и оценка их абсолютной погрешности.

высота H полета не успевают существенно измениться. В силу этого, уравнения, описывающие траекторное движение, в рассматриваемую модель не включены. Значение скорости V и высоты H полета, требуемые для вычисления сил и моментов, действующих на самолет, принимаются постоянными. В проводившихся экспериментах они были приняты следующими: высота над уровнем моря $H = 3000$ м; воздушная скорость $V = 147.8593$ м/с. Соответственно, остальные величины, зависящие от V и H , принимают значения: плотность воздуха $\rho = 0.8365$ кг/м³; местная скорость звука $a = 328.5763$ м/с; число Маха $M = 0.45$; скоростной напор $\bar{q} = 9143.6389$ Па. Это, однако, приводит к тому, что пропадает возможность восстановления зависимости для C_x совместно и одновременно с зависимостями для C_y , C_z , m_x , m_y , m_z , поскольку нет возможности получить обучающие данные для C_x , формируемые как реакция параметров траекторного движения самолета на соответствующие управляющие воздействия — это, в первую очередь, измене-

ние тяги двигательной установки самолета и, возможно, отклонение воздушных тормозов. Поэтому, несмотря на то, что зависимость C_x также включается в НС-модель как модуль типа «черный ящик», реализуемая им нелинейная функция не входит в число восстанавливаемых при формировании и обучении полуэмпирической модели. Соответствующий НС-модуль формируется автономно на основе экспериментальных данных трубных экспериментов из [67], после чего вставляется в формируемую полуэмпирическую НС-модель и «замораживается», т. е. на варьирование его настраиваемых параметров (синаптических весов и смещений) накладывается запрет.

Обучим данную модель в небольшой области значений переменных состояния и управления, представляющей собой окрестность балансировочного угла атаки и соответствующего угла отклонения управляемого стабилизатора, а также нулевого угла скольжения и нулевых углов отклонения руля направления и элеронов (режим горизонтального прямолинейного полета). Набор экспериментальных данных, требуемых для обучения данной модели, представляет собой одну траекторию, полученную путем применения к объекту моделирования определенного управляющего воздействия. Управляющие воздействия осуществлялись одновременно для всех трех органов управления, и представляли собой комбинацию опорного маневра, реализующего горизонтальный прямолинейный полет, а также полигармонического возмущающего воздействия малой амплитуды.

В проводившихся вычислительных экспериментах управляющие переменные $\delta_{в, упр}$, $\delta_{н, упр}$, $\delta_{э, упр}$ как при обучении, так и при тестировании формируемой модели изменялись в пределах, указанных в табл. 4. Здесь же показаны и граничные значения переменных состояния γ , ϑ , ψ , α , β , ω_x , ω_y , ω_z , которые отвечают данным ограничениям на управления.

Для формирования полигармонического возмущающего воздействия использовалась та же процедура 3. Выбранная длительность возмущающего воздействия составила $T = 20$ с, период дискретизации $\Delta t = 0.02$ с. Был выбран частотный диапазон $f_{\min} = 0.2$ Гц и $f_{\max} = 1.65$ Гц, частотное разрешение $\Delta f = 0.05$ Гц — таким образом, общее количество используемых частот составило $M = 30$. Частоты были поровну распределены между тремя органами управления путем их чередования, т. е. использовались подмножества индексов частот $I_j = \{k \mid k \bmod 3 + 1 = j, k = 1, \dots, M\}$, $j = 1, 2, 3$. Значения амплитуд для управ-

Таблица 4 — Диапазоны изменения переменных в модели полного углового движения (углы даны в градусах, угловые скорости — в градусах в секунду)

	Обучающий набор		Тестовый набор	
	min	max	min	max
γ	-22.40	7.70	0.00	59.69
ϑ	0.00	5.30	-20.81	3.81
ψ	0.00	12.00	-98.60	0.01
α	3.84	6.30	3.93	5.86
β	-1.96	1.76	-0.50	0.98
ω_x	-16.03	18.19	-10.19	11.87
ω_y	-4.10	4.62	-4.17	0.97
ω_z	-3.03	3.16	-1.26	3.67
δ_B	-7.28	-4.77	-7.28	-5.05
δ_3	-1.27	1.21	-2.04	1.09
δ_H	-2.53	1.78	-1.73	1.42
$\dot{\delta}_B$	-8.17	8.05	-39.47	36.81
$\dot{\delta}_3$	-8.64	8.70	-56.83	49.00
$\dot{\delta}_H$	-20.42	17.86	-48.64	58.56
$\delta_{B, \text{упр}}$	-7.26	-4.79	-7.01	-5.31
$\delta_{3, \text{упр}}$	-1.25	1.19	-1.41	0.77
$\delta_{H, \text{упр}}$	-2.48	1.73	-1.31	1.00

ляемого стабилизатора и элеронов были выбраны равными $A_{\delta_{в, упр}} = A_{\delta_{э, упр}} = 1^\circ$, а для руля направления $A_{\delta_{н, упр}} = 2^\circ$. Алгоритм выполнялся в течение 50 итераций.

В данном вычислительном эксперименте рассматривался частично наблюдаемый вектор состояния $\mathbf{y}(t) = \left(\alpha(t) \ \beta(t) \ \omega_x(t) \ \omega_y(t) \ \omega_z(t) \right)^T$, подверженный влиянию аддитивного белого гауссовского шума с ограниченным спектром, имеющего среднеквадратическое отклонение $\sigma_\alpha = \sigma_\beta = 0.02^\circ$, $\sigma_{\omega_x} = 0.1^\circ/\text{с}$, $\sigma_{\omega_y} = \sigma_{\omega_z} = 0.05^\circ/\text{с}$.

Первоначальные попытки применения метода Левенберга-Марквардта (1.18) для обучения данной модели не привели к желаемому результату, в отличие от рассмотренного выше случая продольного углового движения: начальные приближения значений параметров модели, полученные с помощью (1.11), соответствовали крайне неустойчивой динамической системе (2.3) и значениям функции ошибки (3.1), стремящимся к бесконечности с ростом горизонта прогноза. В связи с этим, к данной задаче был применен предложенный в разделе 3.1 алгоритм обучения 1, основанный на методе продолжения решения по параметру с использованием гомотопии для функции ошибки вида (3.33). Данный алгоритм позволил успешно обучить рассматриваемую полуэмпирическую модель осуществлению прогноза, обладающего высокой точностью на длительных сегментах времени (обучающее множество состояло из траектории продолжительностью 20 с, что соответствует 1000 шагов дискретного времени с периодом 0.02 с).

Тестовое множество, используемое для оценки обобщающей способности модели, также состояло из одной траектории, полученной с использованием того же опорного маневра (режим горизонтального прямолинейного полета), но иного возмущающего воздействия, а именно последовательности ступенек случайной амплитуды. Длительность данной траектории составляла 40 с, с периодом дискретизации 0.02 с. Ошибка моделирования на тестовом множестве составила $\text{СКО}_\alpha = 0.0171^\circ$, $\text{СКО}_\beta = 0.0080^\circ$, $\text{СКО}_{\omega_x} = 0.0972^\circ/\text{с}$, $\text{СКО}_{\omega_y} = 0.0193^\circ/\text{с}$, $\text{СКО}_{\omega_z} = 0.0399^\circ/\text{с}$. В таблице 5 приведены значения ошибки моделирования на тестовом множестве на различных стадиях обучения полуэмпирической модели. На рис. 4.8, 4.9 и 4.10 приведены управляющие сигналы, соответствующие траектории в пространстве состояний модели, а также значения абсолютной погрешности прогноза модели для каждого момента времени и каждой наблюдаемой переменной на тестовом множестве.

Таблица 5 — Ошибка моделирования на тестовом множестве для полуэмпирической модели на различных стадиях обучения

Кол-во шагов прогноза	СКО $_{\alpha}$	СКО $_{\beta}$	СКО $_{\omega_x}$	СКО $_{\omega_y}$	СКО $_{\omega_z}$
2	0.1376	0.2100	1.5238	0.4523	0.4517
4	0.1550	0.0870	0.5673	0.2738	0.4069
6	0.1647	0.0663	0.4270	0.2021	0.3973
9	0.1316	0.0183	0.1751	0.0530	0.2931
14	0.0533	0.0109	0.1366	0.0300	0.1116
21	0.0171	0.0080	0.0972	0.0193	0.0399
1000	0.0171	0.0080	0.0972	0.0193	0.0399

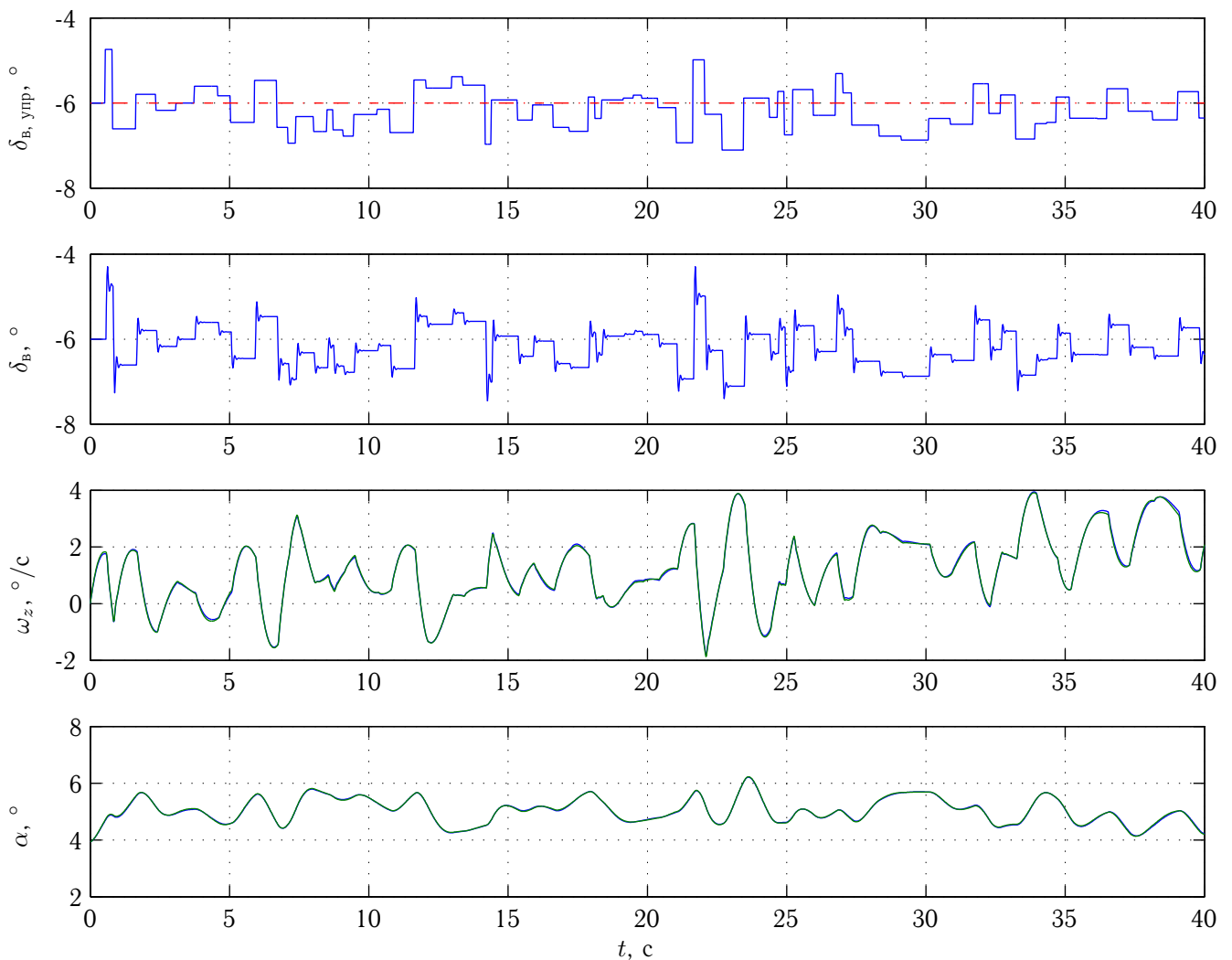


Рисунок 4.8 — Тестовое управляющее воздействие $\delta_{B, \text{упр}}$ и прогнозируемые траектории для переменных δ_B , ω_z и α

Также представляет интерес точность решения задачи идентификации аэродинамических характеристик, которую можно оценить сравнением значений, выдаваемых соответствующими НС-модулями с имеющимися экспериментальными данными [67]. Значения среднеквадратической ошибки воспроизведения каж-

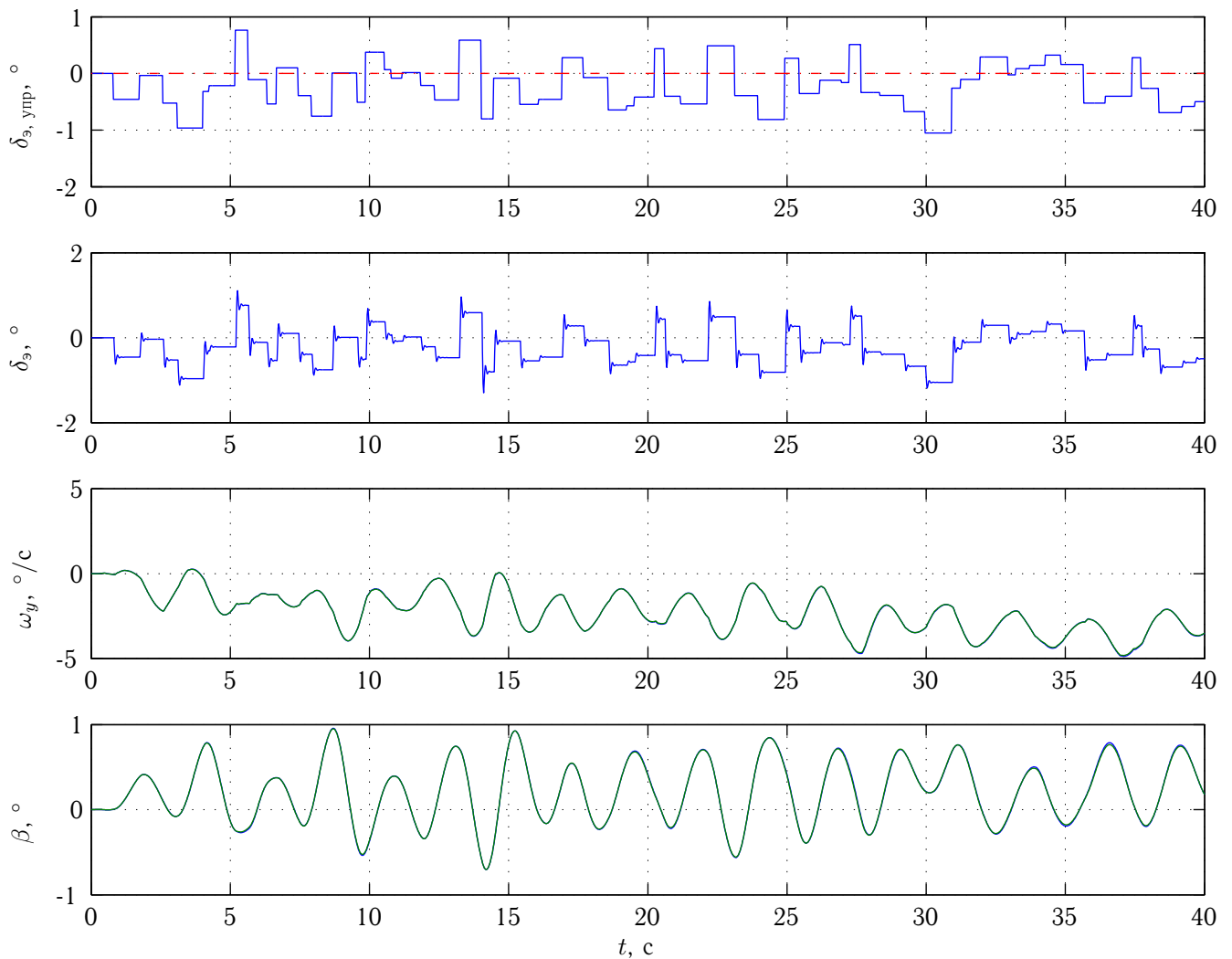


Рисунок 4.9 — Тестовое управляющее воздействие $\delta_{\varepsilon, \text{упр}}$ и прогнозируемые траектории для переменных δ_{ε} , ω_y и β

дой функции соответствующим НС-модулем составляют: $\text{СКО}_{C_y} = 9.2759\text{e}-4$, $\text{СКО}_{C_z} = 5.4257\text{e}-4$, $\text{СКО}_{m_x} = 2.1496\text{e}-5$, $\text{СКО}_{m_y} = 1.3873\text{e}-5$, $\text{СКО}_{m_z} = 1.4952\text{e}-4$. Это интегральная оценка точности восстановления упомянутых зависимостей. Кроме нее, представляет интерес также динамика изменения текущих значений ошибки воспроизведения величин C_y , C_z , m_x , m_y , m_z в процессе тестирования модели. Эти данные, приведенные на рис. 4.11, показывают, что уровень ошибки по времени изменяется незначительно, существенных изменений в нем, которые могли бы отрицательно повлиять на адекватность эмпирической НС-модели, не обнаруживается.

4.3 Обучение полуэмпирической нейросетевой модели продольного траекторного движения летательного аппарата

Структура полуэмпирической нейросетевой модели продольного траекторного движения летательного аппарата была представлена в разделе 2.3. В приведенных результатах для перехода к дискретному времени использовалась явная схема Эйлера. Формируемая полуэмпирическая НС-модель включает три НС-модуля, реализующих соответствующие аэродинамические коэффициенты: коэффициент продольной силы $C_x(V, \alpha, \delta_v, \omega_z)$, коэффициент нормальной силы $C_y(V, \alpha, \delta_v, \omega_z)$ и коэффициент момента тангажа $m_z(V, \alpha, \delta_v, \omega_z)$. Эти зависимости реализуются с использованием слоистых нейронных сетей прямого распространения с сигмоидальными активационными функциями. Входами данных НС-модулей являются величины α , δ_v и $\frac{\omega_z}{V}$. НС-модули, реализующие аэродинамические коэффициенты продольной и нормальной сил содержат два скрытых слоя, первый из которых содержит 10 нейронов, а второй — 20. В свою очередь, НС-модуль, реализующий аэродинамический коэффициент момента тангажа содержит три скрытых слоя, первый из которых содержит 10 нейронов, второй — 15, а третий — 20. Нелинейная функция $P(H, M, \bar{P})$, описывающая зависимость тяги двигателя от числа Маха, высоты полета и текущего уровня тяги, предполагается известной и фиксируется в составе полуэмпирической НС-модели (соответствующие данные взяты из [67]).

Данная задача дополняет предыдущую (см. раздел 4.2), поскольку в ней присутствует орган управления двигателем, что позволяет получить репрезентативное обучающее множество для обучения НС-модуля, реализующего аэродинамический коэффициент продольной силы. Кроме того, задача рассматривается на значительно более широкой области значений переменных управления и переменных состояния: $\delta_{v, \text{упр}} \in [-25, 25]^\circ$, $\delta_{\text{руд}} \in [0, 1]$, $\delta_v \in [-25, 25]^\circ$, $\gamma \in [-90, 90]^\circ$, $\omega_z \in [-100, 100]^\circ/\text{с}$, $\alpha \in [-20, 90]^\circ$, $\bar{P} \in [0, 100]\%$, $V \in [35, 180] \text{ м/с}$. Рассматривались высоты полета в диапазоне от 1000 м до 9000 м с числами Маха от 0.1 до 0.6.

В связи с тем, что рассматривается задача обучения НС-модели на широкой области значений переменных управления и переменных состояния, использование лишь одного опорного маневра не позволяет получить репрезентативное обу-

чающее множество, обеспечивающее плотное и равномерное покрытие данной области примерами. Следовательно, по предложенному в разделе 3.2 алгоритму формируется набор из 700 опорных маневров продолжительностью 1 с с периодом дискретизации 0.01 с для переменных управления $\delta_{в, упр}$ и $\delta_{руд}$. Проекция диаграмм покрытия для полученного таким образом набора экспериментальных данных представлены на рис. 4.12, 4.13, 4.14.

В данном вычислительном эксперименте рассматривался частично наблюдаемый вектор состояния $y(t) = \left(V(t) \ \alpha(t) \ \omega_z(t) \right)^T$, подверженный влиянию аддитивного белого гауссовского шума с ограниченным спектром, имеющего среднеквадратическое отклонение $\sigma_V = 0.01$ м/с, $\sigma_\alpha = 0.01^\circ$, $\sigma_{\omega_z} = 0.005^\circ/\text{с}$.

Как и в случае полуэмпирической НС-модели полного углового движения самолета, для успешного обучения данной модели был применен алгоритм обучения 1, основанный на методе продолжения решения по параметру с использованием гомотопии для функции ошибки вида (3.33).

Тестовое множество, используемое для оценки обобщающей способности модели, также состояло из набора траекторий, полученных с использованием алгоритма, рассмотренного в разделе 3.2. Ошибка моделирования на тестовом множестве составила $\text{СКО}_V = 0.00026$ м/с, $\text{СКО}_\alpha = 0.183^\circ$, $\text{СКО}_{\omega_z} = 0.0071^\circ/\text{с}$. Для оценки точности решения задачи идентификации аэродинамических коэффициентов соответствующие НС-модули «извлекаются» из полной модели, а затем используются для оценки значений функций C_x , C_y и m_z при некоторых значениях аргументов. Полученные оценки сравниваются с экспериментальными данными трубных экспериментов из [67]. Соответствующие результаты представлены на рис. 4.15, 4.16 и 4.17.

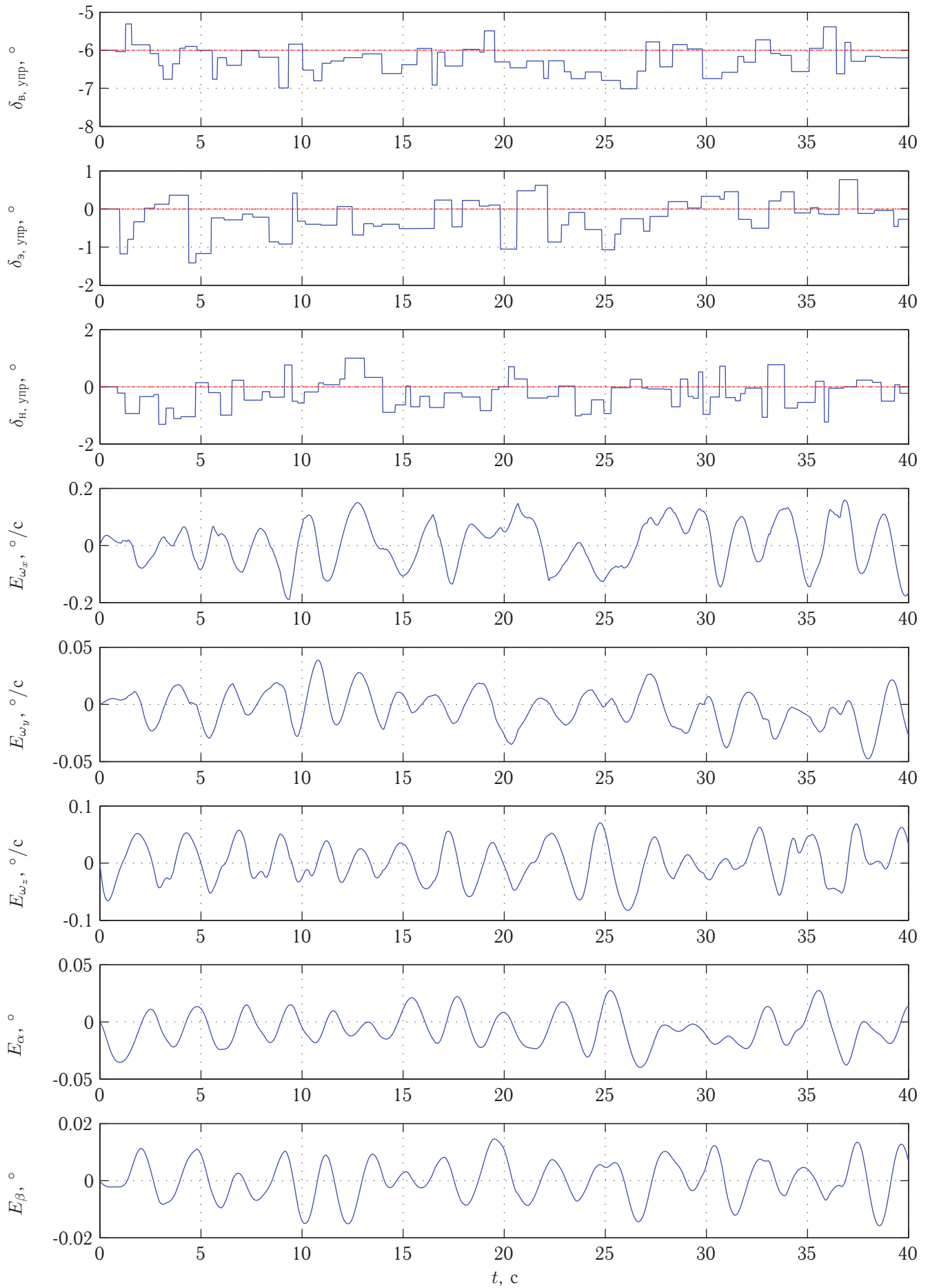


Рисунок 4.10 — Тестовое управляющее воздействие $\delta_{\beta, \text{упр}}, \delta_{\alpha, \text{упр}}, \delta_{\gamma, \text{упр}}$ и абсолютная погрешность прогноза для переменных $\omega_x, \omega_y, \omega_z, \alpha, \beta$

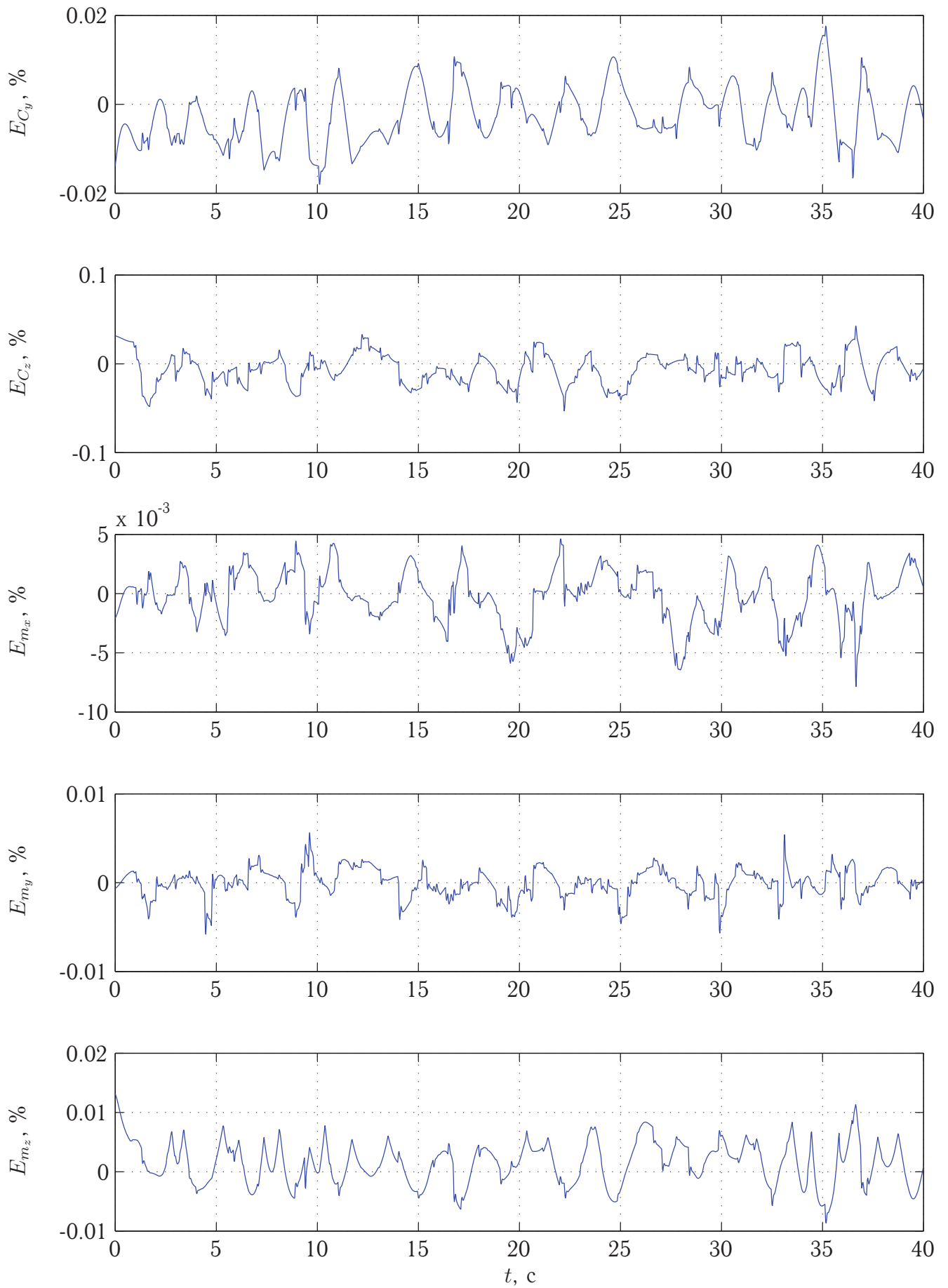


Рисунок 4.11 — Относительная погрешность оценок значений аэродинамических коэффициентов на тестовом множестве

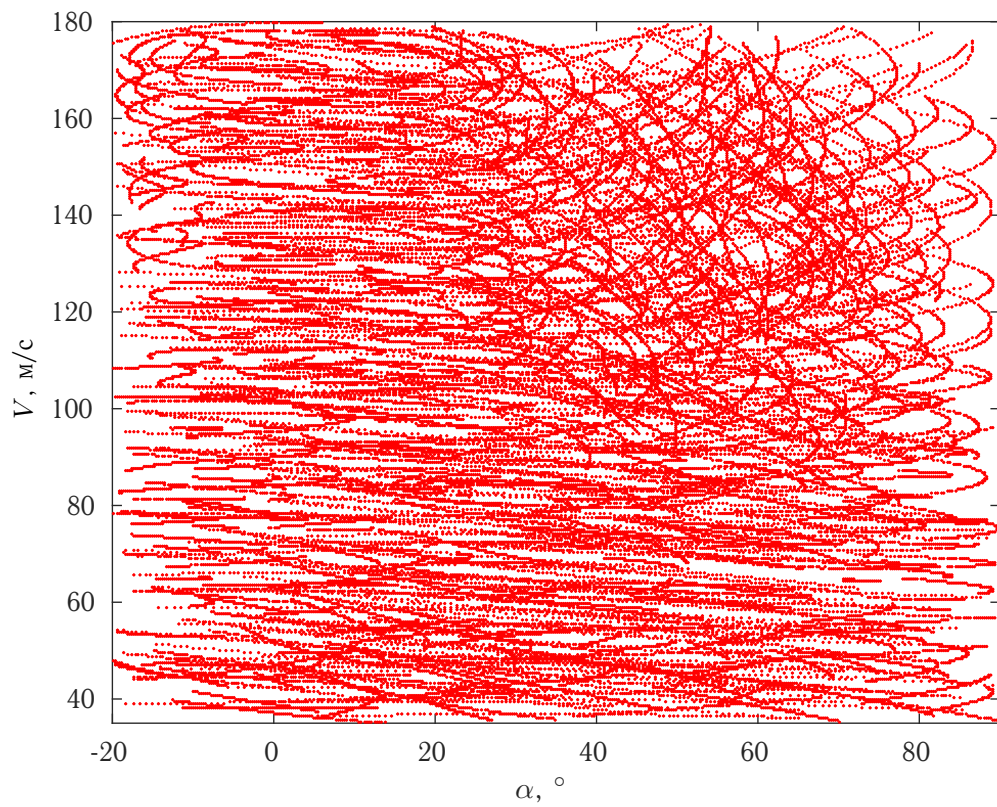


Рисунок 4.12 — Проекция диаграммы покрытия обучающего набора на оси (α, V)

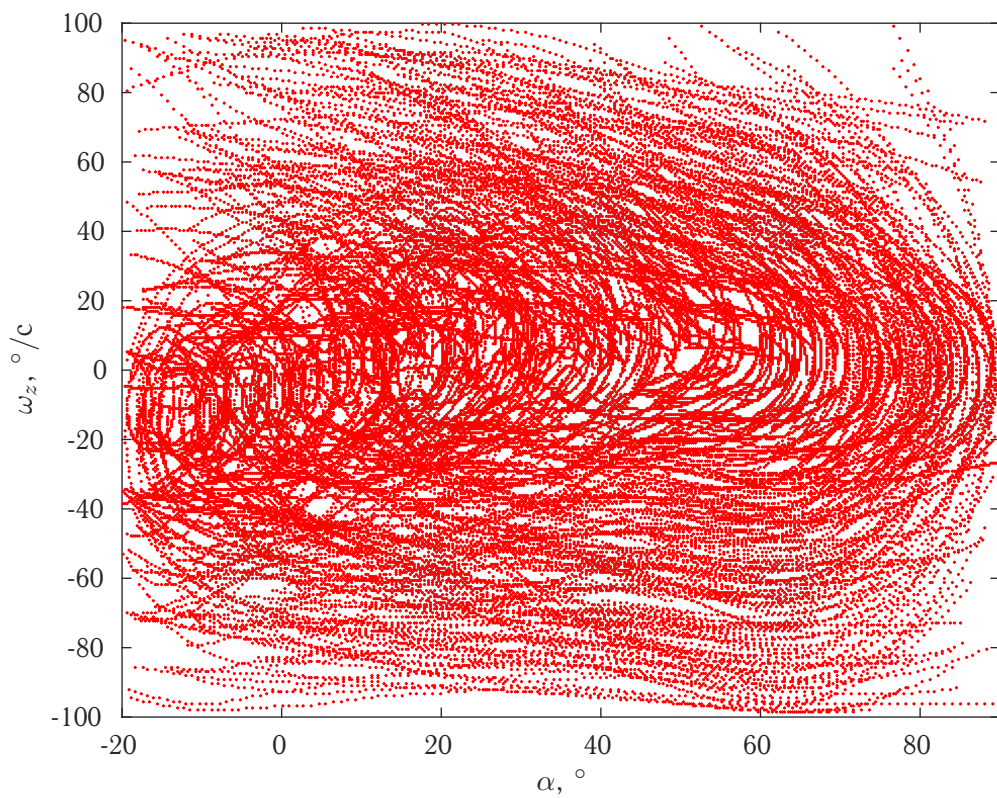


Рисунок 4.13 — Проекция диаграммы покрытия обучающего набора на оси (α, ω_z)

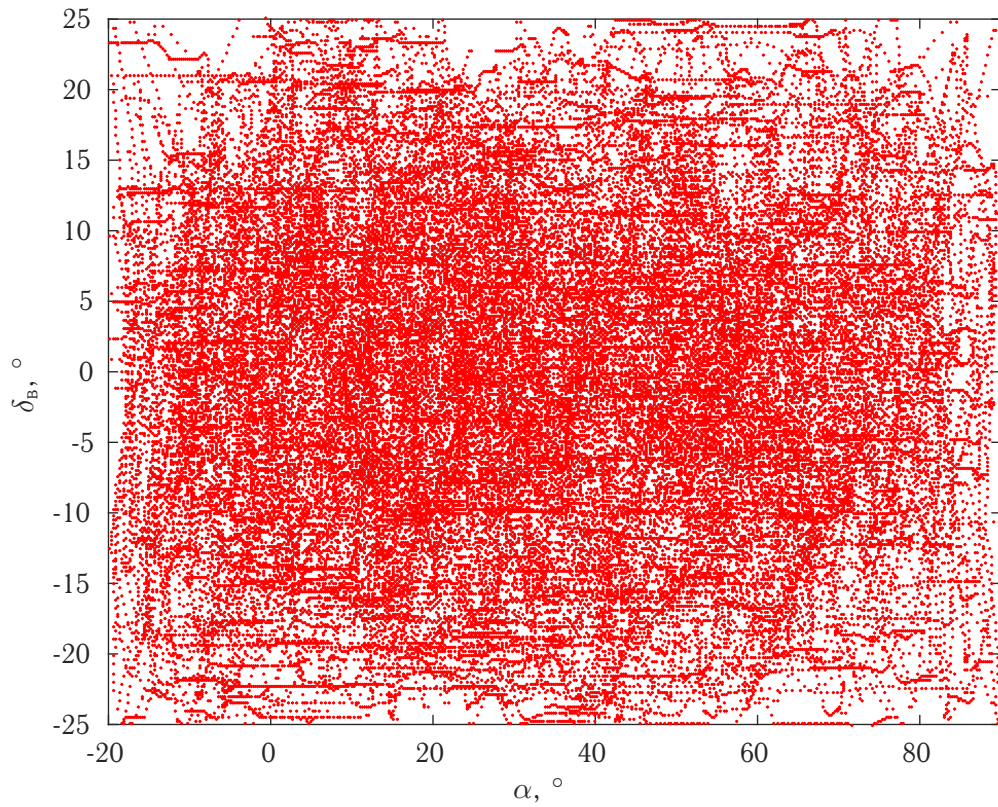


Рисунок 4.14 — Проекция диаграммы покрытия обучающего набора на оси (α, δ_B)

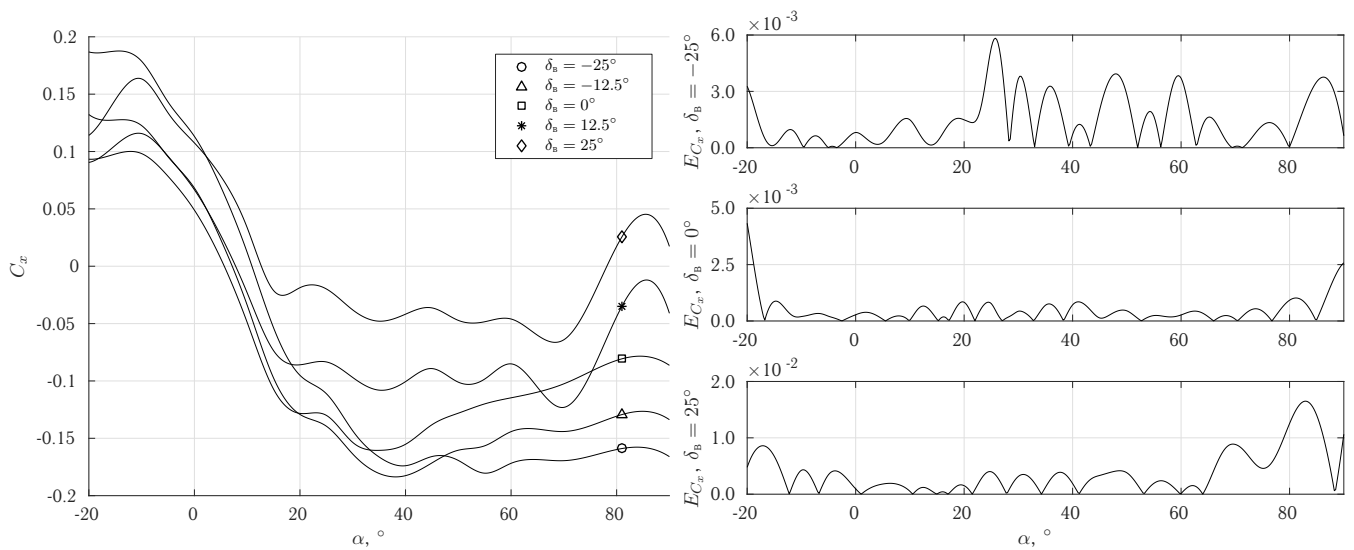


Рисунок 4.15 — Оценки значений аэродинамического коэффициента C_x и их абсолютные погрешности E_{C_x} при фиксированных $\omega_z = 0^\circ/\text{с}$, $V = 150 \text{ м/с}$

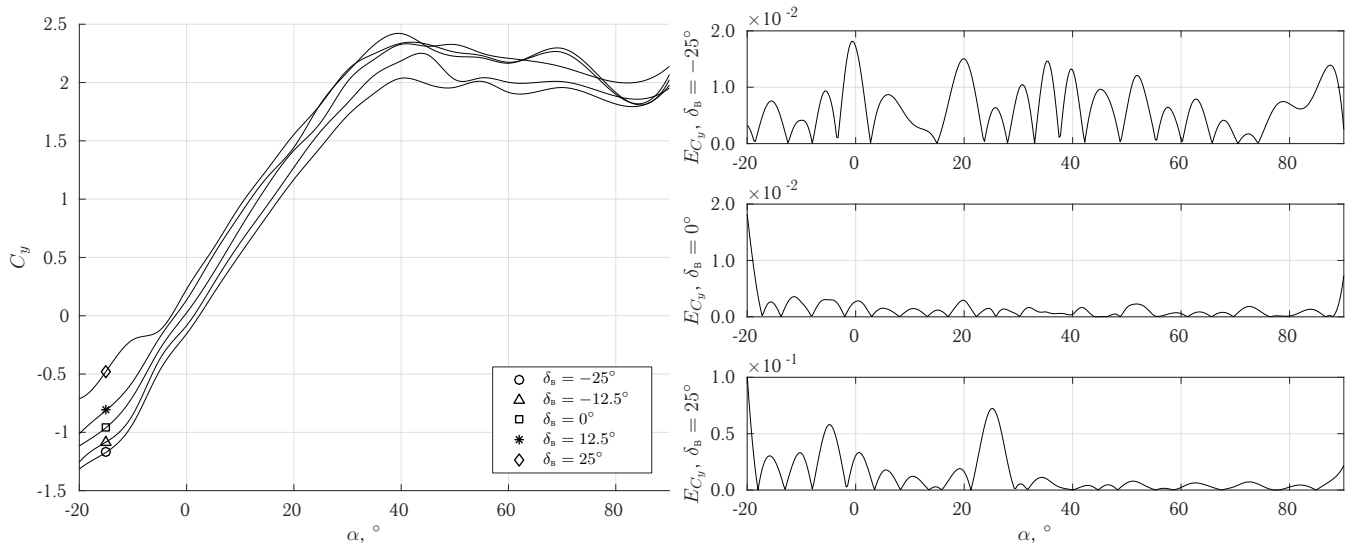


Рисунок 4.16 — Оценки значений аэродинамического коэффициента C_y и их абсолютные погрешности E_{C_y} при фиксированных $\omega_z = 0^\circ/\text{с}$, $V = 150 \text{ м/с}$

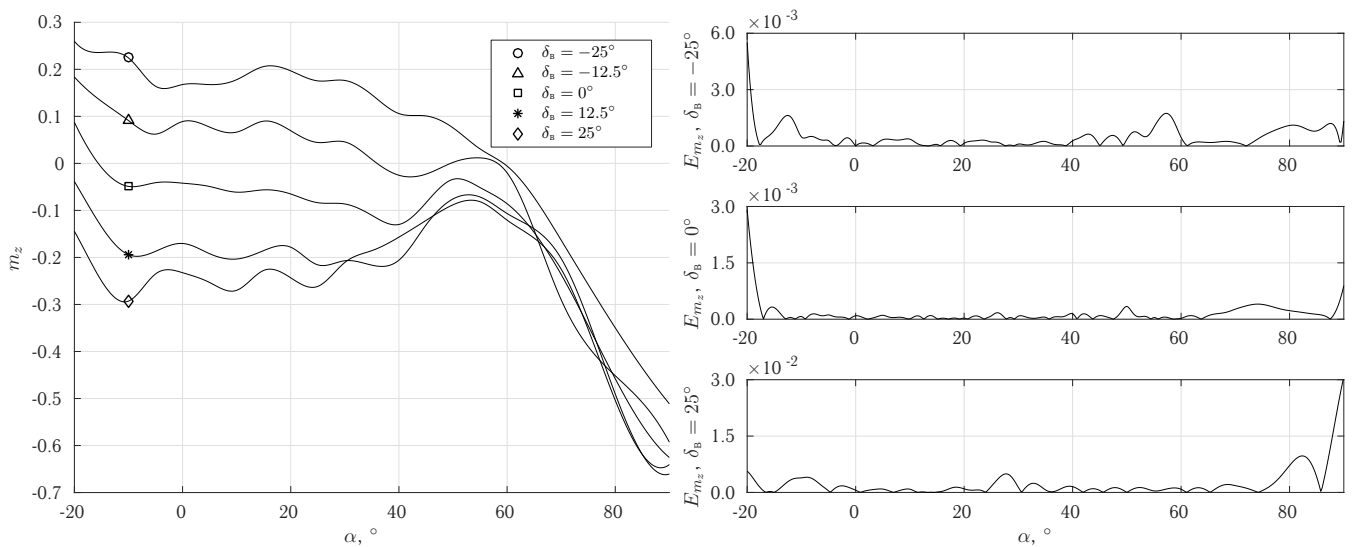


Рисунок 4.17 — Оценки значений аэродинамического коэффициента m_z и их абсолютные погрешности E_{m_z} при фиксированных $\omega_z = 0^\circ/\text{с}$, $V = 150 \text{ м/с}$

Заключение

Как отмечалось во введении, целью исследования в данной диссертационной работе является распространение полуэмпирического нейросетевого подхода к моделированию управляемых динамических систем, а также методов обучения полуэмпирических НС-моделей, на случай непрерывного времени. Для достижения данной цели был решен ряд задач. Прежде всего, был проведен анализ возможностей класса полуэмпирических нейросетевых моделей для задач аппроксимации функций и моделирования управляемых динамических систем с сосредоточенными параметрами. Анализ показал, что, хотя в общем случае подобные полуэмпирические модели не являются универсальными аппроксиматорами непрерывных функций, они позволяют с любой заданной точностью аппроксимировать функции того вида, который был задан, исходя из теоретических знаний об объекте моделирования. Были показаны условия, при которых свойство универсальной аппроксимации сохраняется для полуэмпирических нейросетевых моделей. На основе установленных аппроксимационных свойств полуэмпирических нейросетевых моделей прямого распространения показывается, что полуэмпирические нейросетевые модели в пространстве состояний и непрерывном времени могут с любой заданной наперед точностью, на любом заданном конечном сегменте времени моделировать управляемые динамические системы в непрерывном времени в компактной области пространства состояний и управлений при условии, что они задаются непрерывными, локально Липшицевыми функциями эволюции и наблюдения и удовлетворяют соответствующим предположениям, сформированным на основе теоретических знаний предметной области, лежащим в основе модели. Экспериментально показано, что соответствующий класс полуэмпирических нейросетевых моделей в пространстве состояний позволяет снизить количество настраиваемых параметров и повысить обобщающую способность эмпирических моделей посредством учета априорных теоретических знаний предметной области в структуре модели. Кроме того, рассмотрение данных моделей в непрерывном времени позволило повысить их гибкость с точки зрения возможности применения к ним различных численных методов интегрирования.

Для обучения полуэмпирических нейросетевых моделей в пространстве состояний и непрерывном времени был предложен алгоритм обучения на осно-

ве метода продолжения решения по параметру с функцией гомотопии, в качестве параметра которой выступает величина горизонта прогноза. Данный подход позволил эффективно обучать модели рассматриваемого класса осуществлению прогноза поведения объекта моделирования на длительных сегментах времени, снижая чувствительность к начальному приближению для значений параметров. Данный метод обучения полагается на соответствующие алгоритмы оценки значений функции ошибки, ее градиента и матрицы Гессе, которые можно рассматривать как версии алгоритмов RTRL и BPTT в непрерывном времени. Также был осуществлен анализ асимптотического поведения погрешностей этих оценок в зависимости от выбранных численных методов, значений шагов интегрирования, а также от частоты дискретизации наблюдений в предположении отсутствия неустранимой погрешности. Наконец, был разработан алгоритм планирования экспериментов для идентификации нейросетевых моделей управляемых динамических систем, позволяющий автоматизировать процесс сбора репрезентативного обучающего набора, необходимого для обучения модели.

Работоспособность предлагаемого подхода была оценена на примере задачи моделирования движения маневренного самолета и идентификации его аэродинамических коэффициентов. Была проведена серия вычислительных экспериментов, подтверждающая высокую эффективность предлагаемого подхода. Общий вывод, который позволяют сделать полученные результаты, состоит в том, что методы нейросетевого моделирования в сочетании со знаниями и опытом из соответствующей предметной области, а также из традиционного вычислительного моделирования, являются мощным и перспективным инструментом, потенциально пригодным для решения сложных прикладных проблем для управляемых систем различных классов. Рассмотренный класс моделей может быть применен к задачам идентификации и управления с прогнозирующей моделью для нелинейных, многомерных и нестационарных динамических систем. Таким образом, этот подход может быть использован для разработки систем управления движением перспективных маневренных беспилотных летательных аппаратов.

Предложенный подход в дальнейшем может быть развит в следующих направлениях:

- исследование альтернативных архитектур нейросетевых модулей прямого распространения в составе полуэмпирической модели (например, нейронных сетей старших порядков);

- исследование неявных численных методов для оценки значений функции ошибки и ее производных;
- моделирование стохастических динамических систем;
- исследование методов адаптации для полуэмпирических нейросетевых моделей;
- исследование методов адаптивного управления динамическими системами на основе адаптивных полуэмпирических нейросетевых моделей.

Список сокращений и условных обозначений

- БПЛА** - беспилотный летательный аппарат
ДС - динамическая система
ЛА - летательный аппарат
НС - нейронная сеть
ОДУ - обыкновенное дифференциальное уравнение
СКО - среднее квадратическое отклонение
ВРТТ - BackPropagation Through Time
СМА-ES - Covariance Matrix Adaptation Evolution Strategy
HONN - Higher Order Neural Network
LFNN - Layered Feedforward Neural Network
LSTM - Long-Short Term Memory
MPC - Model Predictive Control
NARX - Nonlinear AutoRegressive model with eXogeneous inputs
RTRL - Real-Time Recurrent Learning
RKNN - Runge-Kutta Neural Network

Список литературы

1. *Горбань А. Н., Россиев Д. А.* Нейронные сети на персональном компьютере. — Новосибирск : Наука, 1996. — 276 с. — ISBN 5-02-031196-0.
2. *Haykin S.* Neural Networks: A Comprehensive Foundation. — 2nd. — Upper Saddle River, NJ, USA : Prentice Hall PTR, 1998. — xxi+842. — ISBN 0132733501.
3. *Dreyfus G.* Neural networks: Methodology and applications. — Berlin ao. : Springer, 2005. — xviii+497. — ISBN 978-3-540-22980-3.
4. *Gill P. E., Murray W., Wright M. H.* Practical optimization. — London : Academic Press Inc., 1981. — Pp. xvi+401. — ISBN 0-12-283950-1.
5. *Fletcher R.* Practical Methods of Optimization. — 2nd. — New York, NY, USA : Wiley-Interscience, 1987. — ISBN 0-471-91547-5.
6. *Nocedal J., Wright S.* Numerical Optimization. — 2nd. — Springer, 2006. — xxii+664.
7. *Haykin S. S.* Kalman Filtering and Neural Networks. — New York, NY, USA : John Wiley & Sons, Inc., 2001. — ISBN 0471369985.
8. *Кондратьев А. И., Тюменцев Ю. В.* Нейросетевое адаптивное отказоустойчивое управление движением маневренного самолета // Сборник научных трудов XII Всероссийской научно-технической конференции «Нейроинформатика — 2010». — МИФИ. М. : Изд-во МИФИ, 2010. — С. 262—272. — ISBN 978-5-7262-1226-5. — Часть 2.
9. *Cybenko G.* Approximation by superpositions of a sigmoidal function // Mathematics of Control, Signals and Systems. — 1989. — Dec. — Vol. 2, no. 4. — Pp. 303–314.
10. *Hornik K.* Approximation Capabilities of Multilayer Feedforward Networks // Neural Networks. — Oxford, UK, UK, 1991. — Mar. — Vol. 4, no. 2. — Pp. 251–257. — DOI: [10.1016/0893-6080\(91\)90009-T](https://doi.org/10.1016/0893-6080(91)90009-T). — URL: [http://dx.doi.org/10.1016/0893-6080\(91\)90009-T](http://dx.doi.org/10.1016/0893-6080(91)90009-T).

11. *Sontag E. D.* Neural Nets As Systems Models And Controllers // Proc. Seventh Yale Workshop on Adaptive and Learning Systems. — Yale University, 1992. — Pp. 73–79.
12. *Elman J. L.* Finding structure in time // Cognitive Science. — 1990. — Vol. 14, no. 2. — Pp. 179–211.
13. *Funahashi K., Nakamura Y.* Approximation of dynamical systems by continuous time recurrent neural networks // Neural Networks. — 1993. — Vol. 6, no. 6. — Pp. 801–806.
14. *Matthews M. B.* Approximating nonlinear fading-memory operators using neural network models // Circuits, Systems and Signal Processing. — 1993. — June. — Vol. 12, no. 2. — Pp. 279–307.
15. *Foresee F. D., Hagan M. T.* Gauss-Newton approximation to Bayesian learning // International Conference on Neural Networks. Vol. 3. — June 1997. — Pp. 1930–1935.
16. *Zaremba W., Sutskever I., Vinyals O.* Recurrent Neural Network Regularization // CoRR. — 2014. — Vol. abs/1409.2329. — arXiv: [1409.2329](https://arxiv.org/abs/1409.2329). — URL: <http://arxiv.org/abs/1409.2329>.
17. *Pascanu R., Mikolov T., Bengio Y.* On the Difficulty of Training Recurrent Neural Networks // Proceedings of the 30th International Conference on International Conference on Machine Learning - Volume 28. — Atlanta, GA, USA : JMLR.org, 2013. — Pp. III-1310–III-1318. — (ICML'13).
18. *Forcada M. L., Carrasco R. C.* Learning the Initial State of a Second-Order Recurrent Neural Network during Regular-Language Inference // Neural Computation. — 1995. — Sept. — Vol. 7, no. 5. — Pp. 923–930. — DOI: [10.1162/neco.1995.7.5.923](https://doi.org/10.1162/neco.1995.7.5.923).
19. *Bulsari A. B., Saxén H.* A recurrent network for modeling noisy temporal sequences // Neurocomputing. — 1995. — Vol. 7, no. 1. — Pp. 29–40. — DOI: [http://dx.doi.org/10.1016/0925-2312\(93\)E0051-E](http://dx.doi.org/10.1016/0925-2312(93)E0051-E). — URL: <http://www.sciencedirect.com/science/article/pii/0925231293E0051E>.
20. *Oussar Y., Dreyfus G.* How to be a gray box: dynamic semi-physical modeling // Neural Networks. — 2001. — Vol. 14, no. 9. — Pp. 1161–1172.

21. *Wang Y.-J., Lin C.-T.* Runge-Kutta neural network for identification of dynamical systems in high accuracy // *IEEE Transactions on Neural Networks*. — 1998. — Mar. — Vol. 9, no. 2. — Pp. 294–307.
22. *Васильев А. Н., Тархов Д. А.* Построение нейросетевой модели по дифференциальным уравнениям и экспериментальным данным // *Известия Южного федерального университета. Технические науки*. — 2005. — Т. 54, № 10. — С. 98—107.
23. *Васильев А. Н., Кузнецов Е. Б., Леонов С. С.* Идентификация параметров модели разрушения для анизотропных конструкций // *Вестник Чувашского государственного педагогического университета им. И. Я. Яковлева. Серия «Механика предельного состояния»*. — 2014. — Т. 22, № 4. — С. 33—45.
24. *Semi-empirical Neural Network Model of Real Thread Sagging / A. N. Vasilyev [et al.]* // *Studies in Computational Intelligence*. — 2018. — Vol. 736. — Pp. 138–144.
25. *Werbos P. J.* Backpropagation through time: what it does and how to do it // *Proceedings of the IEEE*. — 1990. — Nov. — Vol. 78, no. 10. — Pp. 1550–1560.
26. *Backpropagation: Theory, Architectures, and Applications / ed. by Y. Chauvin, D. E. Rumelhart*. — Hillsdale, NJ, USA : L. Erlbaum Associates Inc., 1995. — ISBN 0-8058-1259-8.
27. *Jesus O. D., Hagan M. T.* Backpropagation Algorithms for a Broad Class of Dynamic Networks // *IEEE Transactions on Neural Networks*. — 2007. — Jan. — Vol. 18, no. 1. — Pp. 14–27.
28. *Williams R. J., Zipser D.* A Learning Algorithm for Continually Running Fully Recurrent Neural Networks // *Neural Computation*. — Cambridge, MA, USA, 1989. — June. — Vol. 1, no. 2. — Pp. 270–280.
29. *Розенwasser Е. Н., Юсупов Р. М.* Чувствительность систем управления. — М. : Наука, 1981. — 464 с.
30. *Pearlmutter B. A.* Learning state space trajectories in recurrent neural networks // *International 1989 Joint Conference on Neural Networks*. Vol. 2. — 1989. — Pp. 365–372.

31. *Sato M.-A.* A Real Time Learning Algorithm for Recurrent Analog Neural Networks // Biol. Cybern. — Secaucus, NJ, USA, 1990. — Jan. — Vol. 62, no. 3. — Pp. 237–241.
32. *Bengio Y., Simard P., Frasconi P.* Learning Long-term Dependencies with Gradient Descent is Difficult // Trans. Neur. Netw. — Piscataway, NJ, USA, 1994. — Mar. — Vol. 5, no. 2. — Pp. 157–166. — DOI: [10.1109/72.279181](https://doi.org/10.1109/72.279181). — URL: <http://dx.doi.org/10.1109/72.279181>.
33. Gradient flow in recurrent nets: the difficulty of learning long-term dependencies / S. Hochreiter [et al.] // A Field Guide to Dynamical Recurrent Networks / ed. by J. Kolen, S. Kremer. — IEEE Press, 2001.
34. *Kremer S. C.* A Field Guide to Dynamical Recurrent Networks / ed. by J. F. Kolen. — 1st. — Wiley-IEEE Press, 2001. — xxx+423. — ISBN 0780353692.
35. *Doya K.* Bifurcations In The Learning Of Recurrent Neural Networks // Proceedings of 1992 IEEE International Symposium on Circuits and Systems. Vol. 6. — May 1992. — Pp. 2777–2780. — DOI: [10.1109/ISCAS.1992.230622](https://doi.org/10.1109/ISCAS.1992.230622).
36. *Pasemann F.* Dynamics of a single model neuron // International Journal of Bifurcation and Chaos [in Applied Sciences and Engineering. — 1993. — Vol. 03, no. 02. — Pp. 271–278. — DOI: [10.1142/S0218127493000210](https://doi.org/10.1142/S0218127493000210). — URL: <http://www.worldscientific.com/doi/abs/10.1142/S0218127493000210>.
37. *Haschke R., Steil J. J.* Input Space Bifurcation Manifolds of Recurrent Neural Networks // Neurocomputing. — Amsterdam, The Netherlands, 2005. — Mar. — Vol. 64, Supplement C. — Pp. 25–38. — DOI: [10.1016/j.neucom.2004.11.030](https://doi.org/10.1016/j.neucom.2004.11.030). — URL: <http://dx.doi.org/10.1016/j.neucom.2004.11.030>.
38. *Jesus O. D., Horn J. M., Hagan M. T.* Analysis of recurrent network training and suggestions for improvements // Neural Networks, 2001. Proceedings. IJCNN '01. International Joint Conference on. Vol. 4. — 2001. — Pp. 2632–2637. — DOI: [10.1109/IJCNN.2001.938785](https://doi.org/10.1109/IJCNN.2001.938785).
39. *Horn J., Jesus O. D., Hagan M. T.* Spurious Valleys in the Error Surface of Recurrent Networks: Analysis and Avoidance // IEEE Transactions on Neural Networks. — 2009. — Apr. — Vol. 20, no. 4. — Pp. 686–700.

40. *Phan M. C., Hagan M. T.* Error Surface of Recurrent Neural Networks // IEEE Transactions on Neural Networks and Learning Systems. — 2013. — Nov. — Vol. 24, no. 11. — Pp. 1709–1721. — DOI: [10.1109/TNNLS.2013.2258470](https://doi.org/10.1109/TNNLS.2013.2258470).
41. *Hochreiter S., Schmidhuber J.* Long Short-term Memory. — 1997. — Dec.
42. *Gers F. A., Schmidhuber J., Cummins F.* Learning to Forget: Continual Prediction with LSTM // Neural Computation. — 1999. — Vol. 12. — Pp. 2451–2471.
43. *Gers F. A., Schmidhuber J.* Recurrent nets that time and count // Proceedings of the IEEE-INNS-ENNS International Joint Conference on Neural Networks. IJCNN 2000. Neural Computing: New Challenges and Perspectives for the New Millennium. Vol. 3. — 2000. — Pp. 189–194.
44. *Gers F. A., Schraudolph N. N., Schmidhuber J.* Learning Precise Timing with LSTM Recurrent Networks // The Journal of Machine Learning Research. — 2003. — Mar. — Vol. 3. — Pp. 115–143. — DOI: [10 . 1162 / 153244303768966139](https://doi.org/10.1162/153244303768966139). — URL: [http : // dx . doi . org / 10 . 1162 / 153244303768966139](http://dx.doi.org/10.1162/153244303768966139).
45. *Graves A., Schmidhuber J.* Framewise phoneme classification with bidirectional LSTM networks // Proceedings. 2005 IEEE International Joint Conference on Neural Networks, 2005. Vol. 4. — July 2005. — Pp. 2047–2052.
46. LSTM: A Search Space Odyssey / K. Greff [et al.] // CoRR. — 2015. — Vol. abs/1503.04069. — URL: <http://arxiv.org/abs/1503.04069>.
47. *Wang Y.* A new concept using LSTM Neural Networks for dynamic system identification // 2017 American Control Conference (ACC). — May 2017. — Pp. 5324–5329.
48. *Allgower E., Georg K.* Introduction to Numerical Continuation Methods. — Philadelphia, PA, USA : Society for Industrial, Applied Mathematics, 2003. — xxi+388. — ISBN 089871544X.
49. *Шалашилин В. И., Кузнецов Е. Б.* Метод продолжения решения по параметру и наилучшая параметризация в прикладной математике и механике. — М. : Эдиториал УРСС, 1999. — 222 с.
50. *Chow S.-N., Mallet-Paret J., Yorke J.* Finding Zeros of Maps: Homotopy Methods That Are Constructive with Probability One. — 1978. — July.

51. *Watson L. T.* Theory of Globally Convergent Probability-One Homotopies for Nonlinear Programming // *SIAM J. on Optimization*. — Philadelphia, PA, USA, 2000. — Mar. — Vol. 11, no. 3. — Pp. 761–780.
52. *Chow J., Udpa L., Udpa S. S.* Homotopy continuation methods for neural networks // *IEEE International Symposium on Circuits and Systems*. Vol. 5. — June 1991. — Pp. 2483–2486.
53. *Martin Coetzee F.* Homotopy Approaches For The Analysis And Solution Of Neural Network And Other Nonlinear Systems Of Equations: PhD thesis / Martin Coetzee Frans. — Carnegie Mellon University, 1995.
54. *Gorse D., Shepherd A. J., Taylor J. G.* The New ERA in Supervised Learning // *Neural Networks*. — 1997. — Vol. 10, no. 2. — Pp. 343–352.
55. *Lendl M., Unbehauen R., Luo F.-L.* A homotopy method for training neural networks // *Signal Processing*. — 1998. — Vol. 64, no. 3. — Pp. 359–370.
56. *Elman J. L.* Learning and development in neural networks: the importance of starting small // *Cognition*. — 1993. — Vol. 48, no. 1. — Pp. 71–99.
57. *Ludik J., Cloete I.* Incremental increased complexity training // *Proc. ESANN 1994, 2nd European Sym. on Artif. Neural Netw.* — Brussels, Belgium, 1994. — Pp. 161–165.
58. *Suykens J. A. K., Vandewalle J.* Learning a simple recurrent neural state space model to behave like Chua's double scroll // *IEEE Transactions on Circuits and Systems I: Fundamental Theory and Applications*. — 1995. — Aug. — Vol. 42, no. 8. — Pp. 499–502.
59. Curriculum Learning / Y. Bengio [et al.] // *Proceedings of the 26th Annual International Conference on Machine Learning*. — Montreal, Quebec, Canada : ACM, 2009. — Pp. 41–48. — (ICML '09). — ISBN 978-1-60558-516-1.
60. *Федоров В. В.* Теория оптимального эксперимента. — М. : Наука, 1971. — 312 с.
61. *MacKay D. J. C.* Information-Based Objective Functions for Active Data Selection // *Neural Computation*. — 1992. — July. — Vol. 4, no. 4. — Pp. 590–604.
62. *Cohn D. A.* Neural Network Exploration Using Optimal Experiment Design // *Neural Networks*. — 1996. — Vol. 9, no. 6. — Pp. 1071–1083.

63. *Póczos B., Lőrincz A.* Identification of Recurrent Neural Networks by Bayesian Interrogation Techniques // The Journal of Machine Learning Research. — 2009. — June. — Vol. 10. — Pp. 515–554.
64. *Shewry M. C., Wynn H. P.* Maximum entropy sampling // Journal of Applied Statistics. — 1987. — Vol. 14, no. 2. — Pp. 165–170.
65. *Wynn H. P.* Maximum Entropy Sampling and General Equivalence Theory // mODa 7 — Advances in Model-Oriented Design and Analysis / ed. by A. Di Bucchianico, H. Läuter, H. P. Wynn. — Heidelberg : Physica-Verlag HD, 2004. — Pp. 211–218.
66. *Findeisen R., Allgöwer F.* An Introduction to Nonlinear Model Predictive Control // 21st Benelux Meeting on Systems and Control, Veldhoven. — 2002. — Pp. 1–23.
67. Simulator study of stall/post-stall characteristics of a fighter airplane with relaxed longitudinal static stability: tech. rep. / L. T. Nguyen [et al.] ; NASA. — Dec. 1979. — P. 226. — TP-1538.
68. *Sonneveldt L.* Nonlinear F-16 Model Description. — 2006. — June. — Version 0.3.
69. Аэромеханика самолета: Динамика полета / А. Ф. Бочкарев [и др.]. — 2-е изд., перераб. и доп. — М. : Машиностроение, 1985. — 360 с.
70. *Берестов Л. М., Поплавский Б. К., Мирошниченко Л. Я.* Частотные методы идентификации летательных аппаратов. — М. : Машиностроение, 1985. — 184 с.
71. *Ljung L.* System Identification: Theory for the User. — 2nd. — Prentice Hall, 1999. — 609 pp.
72. *Klein V., Morelli E. A.* Aircraft System Identification: Theory And Practice. — Reston, VA, USA : AIAA, Inc., 2006. — xiv+484.
73. *Tischler M. B., Remple R. K.* Aircraft and Rotorcraft System Identification: Engineering Methods With Flight-Test Examples. — Reston, VA, USA : AIAA, Inc., 2006. — xxxv+523.
74. *Morelli E. A.* Efficient Global Aerodynamic Modeling from Flight Data // 50th Aerospace Sciences Meeting, (AIAA 2012-1050). — Jan. 2012. — P. 26.

75. *Brandon J. M., Morelli E. A.* Real-Time Onboard Global Nonlinear Aerodynamic Modeling from Flight Data // *Journal of Aircraft*. — 2016. — Vol. 53, no. 5. — Pp. 1261–1297.
76. *Morelli E. A.* Real-Time Global Nonlinear Aerodynamic Modeling for Learn-To-Fly // *AIAA Atmospheric Flight Mechanics Conference, AIAA SciTech Forum, (AIAA 2016-2010)*. — 2016. — P. 22.
77. Нейросетевые полуэмпирические модели управляемых динамических систем / М. В. Егорчев [и др.] // *Вестник компьютерных и информационных технологий*. — 2013. — № 9. — С. 3—10.
78. *Егорчев М. В., Козлов Д. С., Тюменцев Ю. В.* Идентификация аэродинамических характеристик летательного аппарата: нейросетевой полуэмпирический подход // *Вестник Московского Авиационного Института*. — 2014. — Т. 21, № 4. — С. 13—24.
79. *Егорчев М. В., Козлов Д. С., Тюменцев Ю. В.* Моделирование продольного углового движения самолета: сопоставление теоретического, эмпирического и полуэмпирического подходов // *Научный вестник МГТУ ГА*. — 2015. — № 211. — С. 116—123.
80. *Егорчев М. В., Козлов Д. С., Тюменцев Ю. В.* Нейросетевое полуэмпирическое моделирование продольного короткопериодического движения маневренного самолета // *Общероссийский научно-технический журнал «Полет»*. — 2015. — № 1. — С. 53—60.
81. *Егорчев М. В., Тюменцев Ю. В.* Полуэмпирические нейросетевые модели управляемых динамических систем // *Международный научный журнал «Современные информационные технологии и ИТ-образование»*. — 2017. — Т. 13, № 4. — С. 241—255.
82. *Егорчев М. В., Тюменцев Ю. В.* Нейросетевой полуэмпирический подход к моделированию продольного движения и идентификации аэродинамических характеристик маневренного самолета // *Труды МАИ*. — 2017. — № 94. — С. 31—55.

83. *Egorchev M. V., Kozlov D. S., Tiumentsev Y. V.* Neural network adaptive semi-empirical models for aircraft controlled motion // Proceedings of the 29th Congress of the International Council of the Aeronautical Sciences (St. Petersburg, Russia). — Sept. 2014. — Pp. 1–8. — ISBN 3-932182-80-4.
84. *Egorchev M. V., Tiumentsev Y. V.* Learning of semi-empirical neural network model of aircraft three-axis rotational motion // Optical Memory and Neural Networks (Information Optics). — 2015. — Vol. 24, no. 3. — Pp. 210–217.
85. *Egorchev M., Tiumentsev Y.* Neural Network Semi-empirical Modeling of the Longitudinal Motion for Maneuverable Aircraft and Identification of Its Aerodynamic Characteristics // Studies in Computational Intelligence. — 2018. — Vol. 736. — Pp. 65–71.
86. *Egorchev M. V., Tiumentsev Y. V.* Semi-empirical Neural Network Based Approach to Modelling and Simulation of Controlled Dynamical Systems // Procedia Computer Science. — 2018. — Vol. 123. — Pp. 134–139.
87. *Egorchev M. V., Tiumentsev Y. V.* Adaptive neural network based simulation of dynamical systems // CEUR Workshop Proceedings. — 2016. — Vol. 1761. — Pp. 348–355. — Selected Papers of the XI International Scientific-Practical Conference Modern Information Technologies and IT-Education (SITITO 2016), Moscow, Russia.
88. *Egorchev M., Tiumentsev Y.* Homotopy Continuation Training Method for Semi-Empirical Continuous-Time State-Space Neural Network Models // Studies in Computational Intelligence. — 2019. — Vol. 799. — Pp. 115–120.
89. *Egorchev M. V., Tiumentsev Y. V.* Neural network identification of aircraft non-linear aerodynamic characteristics // IOP Conference Series: Materials Science and Engineering. — 2018. — Vol. 312, no. 1. — Pp. 1–5.
90. *Козлов Д. С., Егорчев М. В., Тюменцев Ю. В.* Использование нейросетевых полуэмпирических моделей для обеспечения отказоустойчивого управления // Тезисы докладов XI Всероссийской научной конференции «Нейрокомпьютеры и их применение». — М. : МГППУ, март 2013. — С. 59.

91. *Егорчев М. В., Тюменцев Ю. В.* Нейросетевые полуэмпирические модели управляемых динамических систем // Сборник научных трудов XV Всероссийской научно-технической конференции «Нейроинформатика — 2013». Ч. 2. — МИФИ. М. : Изд-во МИФИ, янв. 2013. — С. 22—31. — ISBN 978-5-7262-1782-6.
92. *Егорчев М. В., Тюменцев Ю. В.* Обучение полуэмпирической нейросетевой модели управляемого движения самолета // Сборник научных трудов XVI Всероссийской научно-технической конференции «Нейроинформатика — 2014». Ч. 2. — МИФИ. М. : Изд-во МИФИ, янв. 2014. — С. 263—272. — ISBN 978-5-7262-1899-1.
93. *Егорчев М. В.* Обучение полуэмпирической нейросетевой модели полного углового движения самолета // Сборник научных трудов XVII Всероссийской научно-технической конференции «Нейроинформатика — 2015». Ч. 2. — МИФИ. М. : Изд-во МИФИ, янв. 2015. — С. 20—30. — ISBN 978-5-7262-2044-4.
94. *Егорчев М. В., Козлов Д. С., Тюменцев Ю. В.* Нейросетевое моделирование управляемых динамических систем: полуэмпирический подход // Тезисы докладов 11-й Международной конференции «Авиация и космонавтика — 2012». — М. : МАИ, нояб. 2012. — С. 260—261. — ISBN 978-5-905176-17-3.
95. *Егорчев М. В., Тюменцев Ю. В.* Полуэмпирическое нейросетевое моделирование продольного углового движения летательного аппарата // Тезисы докладов 12-й Международной конференции «Авиация и космонавтика — 2013». — М. : МАИ, нояб. 2013. — С. 46—48. — ISBN 978-5-905176-20-3.
96. *Егорчев М. В., Тюменцев Ю. В.* Полуэмпирическое нейросетевое моделирование полного углового движения летательного аппарата // Тезисы докладов 13-й Международной конференции «Авиация и космонавтика — 2014». — М. : МАИ, нояб. 2014. — С. 613—615. — ISBN 978-5-206-00927-9.
97. *Егорчев М. В., Тюменцев Ю. В.* Полуэмпирическое нейросетевое моделирование управляемых нелинейных динамических систем с непрерывным временем // Тезисы докладов XVII Всероссийской научной конференции

- «Нейрокомпьютеры и их применение». — М. : МГППУ, март 2019. — С. 21—23.
98. *Филиппов А. Ф.* Дифференциальные уравнения с разрывной правой частью. — М. : Наука, 1985. — 255 с.
 99. *Sontag E. D.* Mathematical Control Theory: Deterministic Finite Dimensional Systems (2Nd Ed.) — New York, NY, USA : Springer-Verlag New York, Inc., 1998. — xvi+531. — ISBN 0-387-98489-5.
 100. *Giles C. L., Maxwell T.* Learning, invariance, and generalization in high-order neural networks // Applied Optics. — 1987. — Dec. — Vol. 26, no. 23. — Pp. 4972–4978. — DOI: [10.1364/AO.26.004972](https://doi.org/10.1364/AO.26.004972). — URL: <http://ao.osa.org/abstract.cfm?URI=ao-26-23-4972>.
 101. *Glorot X., Bengio Y.* Understanding the difficulty of training deep feedforward neural networks // Proceedings of the Thirteenth International Conference on Artificial Intelligence and Statistics. Vol. 9 / ed. by Y. W. Teh, M. Titterton. — Chia Laguna Resort, Sardinia, Italy : PMLR, May 2010. — Pp. 249–256. — (Proceedings of Machine Learning Research). — URL: <http://proceedings.mlr.press/v9/glorot10a.html>.
 102. *Bishop C.* Exact Calculation of the Hessian Matrix for the Multilayer Perceptron // Neural Computation. — Cambridge, MA, USA, 1992. — July. — Vol. 4, no. 4. — Pp. 494–501. — DOI: [10.1162/neco.1992.4.4.494](https://doi.org/10.1162/neco.1992.4.4.494). — URL: <http://dx.doi.org/10.1162/neco.1992.4.4.494>.
 103. *Nelles O.* Nonlinear System Identification: From Classical Approaches to Neural Networks and Fuzzy Models. — Berlin ao. : Springer, 2001. — xvii+786.
 104. *Martens J., Sutskever I.* Learning Recurrent Neural Networks with Hessian-free Optimization // Proceedings of the 28th International Conference on International Conference on Machine Learning. — Bellevue, Washington, USA : Omnipress, 2011. — Pp. 1033–1040. — (ICML'11). — ISBN 978-1-4503-0619-5. — URL: <http://dl.acm.org/citation.cfm?id=3104482.3104612>.
 105. *Scott L. R.* Numerical Analysis. — Princeton University Press, 2011. — 344 pp.
 106. *Dreyfus G., Idan Y.* The Canonical Form of Nonlinear Discrete-Time Models // Neural Computation. — 1998. — Jan. — Vol. 10, no. 1. — Pp. 133–164.

107. Neural Networks and Nonlinear Adaptive Filtering: Unifying Concepts and New Algorithms / O. Nerrand [et al.] // *Neural Computation*. — 1993. — Mar. — Vol. 5, no. 2. — Pp. 165–199.
108. Özyurt D. B., Barton P. I. Cheap Second Order Directional Derivatives of Stiff ODE Embedded Functionals // *SIAM Journal on Scientific Computing*. — 2005. — Vol. 26, no. 5. — Pp. 1725–1743.
109. Griewank A., Walther A. *Evaluating Derivatives: Principles and Techniques of Algorithmic Differentiation*. — Second. — Philadelphia, PA, USA : Society for Industrial, Applied Mathematics, 2008. — ISBN 0898716594.
110. Bell B. CppAD: A C++ Algorithmic Differentiation Package (20180703). — <https://www.coin-or.org/CppAD/>.
111. Allgower E. L., Georg K. Numerical path following // *Techniques of Scientific Computing (Part 2)*. Vol. 5. — Elsevier, 1997. — Pp. 3–207. — (Handbook of Numerical Analysis).
112. Козаченко Л., Леоненко Н. О статистической оценке энтропии случайного вектора // *Пробл. передачи информ.* — 1987. — Т. 23, вып. 2. — С. 9—16.
113. Kennedy J., Eberhart R. Particle swarm optimization // *Proceedings of ICNN'95 - IEEE International Conference on Neural Networks*. Vol. 4. — Nov. 1995. — Pp. 1942–1948. — ISBN 0-7803-2768-3.
114. Bergh F. van den, Engelbrecht A. A new locally convergent particle swarm optimiser // *IEEE International Conference on Systems, Man and Cybernetics*. Vol. 3. — Oct. 2002. — 6 pp.
115. Peer E. S., Bergh F. van den, Engelbrecht A. P. Using neighbourhoods with the guaranteed convergence PSO // *Proceedings of the SIS '03 - IEEE Swarm Intelligence Symposium*. — Apr. 2003. — Pp. 235–242.
116. Clerc M. *Particle Swarm Optimization*. — Newport Beach, CA, USA : ISTE, 2010. — 244 pp. — ISBN 9781905209040.
117. Hansen N., Ostermeier A. Adapting arbitrary normal mutation distributions in evolution strategies: The covariance matrix adaptation. — 1996. — June.
118. Hansen N., Ostermeier A. Completely Derandomized Self-Adaptation in Evolution Strategies // *Evol. Comput.* — Cambridge, MA, USA, 2001. — June. — Vol. 9, no. 2. — Pp. 159–195.

119. *Jastrebski G., Arnold D.* Improving Evolution Strategies through Active Covariance Matrix Adaptation // *Evol. Comput.* — 2006. — Jan. — Pp. 2814–2821.
120. *Hansen N.* The CMA Evolution Strategy: A Comparing Review. — 2007. — June.
121. *Hageman J. J., Smith S. S., Stachowiak S.* Integration of online parameter identification and neural network for in-flight adaptive control: tech. rep. / NASA. — Oct. 2003. — P. 23. — TM–2003–212028.
122. *Morelli E. A.* Multiple input design for real-time parameter estimation in the frequency domain // 13th IFAC Conf. on System Identification. — Rotterdam, The Netherlands, Aug. 2003. — P. 7. — Paper REG-360.
123. *Schroeder M. R.* Synthesis of low-peak-factor signals and binary sequences with low autocorrelation // *IEEE Trans. on Inform. Theory.* — 1970. — Jan. — Pp. 85–89.
124. *Smith M. S., Moes T. R., Morelli E. A.* Flight investigation of prescribed simultaneous independent surface excitations for real-time parameter identification // *AIAA Paper.* — 2003. — No. 2003–5702.
125. *Nelder J. A., Mead R.* A Simplex Method for Function Minimization // *The Computer Journal.* — 1965. — Vol. 7, no. 4. — Pp. 308–313.
126. Convergence Properties of the Nelder–Mead Simplex Method in Low Dimensions / J. C. Lagarias [et al.] // *SIAM Journal on Optimization.* — 1998. — Vol. 9, no. 1. — Pp. 112–147. — DOI: [10.1137/S1052623496303470](https://doi.org/10.1137/S1052623496303470).
127. *Friedman J. H., Bentley J. L., Finkel R. A.* An Algorithm for Finding Best Matches in Logarithmic Expected Time // *ACM Transactions on Mathematical Software.* — New York, NY, USA, 1977. — Sept. — Vol. 3, no. 3. — Pp. 209–226. — DOI: [10.1145/355744.355745](https://doi.org/10.1145/355744.355745). — URL: <http://doi.acm.org/10.1145/355744.355745>.
128. *Muja M., Lowe D. G.* Scalable Nearest Neighbor Algorithms for High Dimensional Data // *IEEE Transactions on Pattern Analysis and Machine Intelligence.* — 2014. — Vol. 36.
129. Eigen (version 3.3.4) / G. Guennebaud, B. Jacob, [et al.]. — 2010. — <http://eigen.tuxfamily.org>.

130. *Mount D. M., Arya S.* ANN: A Library for Approximate Nearest Neighbor Searching (version 1.1.2). — 2010. — <https://www.cs.umd.edu/~mount/ANN/>.
131. MATLAB Optimization Toolbox Release 2014b. — The MathWorks, Natick, MA, USA.
132. MATLAB Neural Network Toolbox Release 2014b. — The MathWorks, Natick, MA, USA.

Список рисунков

1.1	Нелинейная авторегрессионная модель с внешними входами	34
1.2	Нелинейная модель в пространстве состояний	36
1.3	Нейронная сеть долго-краткосрочной памяти с одной ячейкой памяти	37
2.1	Каноническая форма рекуррентной нейронной сети	56
2.2	Каноническая форма исходной теоретической модели (2.6), дискретизированной с использованием явного метода Эйлера	57
2.3	Каноническая форма исходной теоретической модели (2.7), дискретизированной с использованием явного метода Адамса	57
2.4	Каноническая форма полуэмпирической модели (метод Эйлера) с настраиваемым коэффициентом	59
2.5	Каноническая форма полуэмпирической модели (метод Адамса) с настраиваемым коэффициентом	60
2.6	Каноническая форма полуэмпирической модели (метод Эйлера), уточненная путем введения нелинейности по x_1 в (2.5)	61
2.7	Каноническая форма полуэмпирической модели (метод Адамса), уточненная путем введения нелинейности по x_1 в (2.5)	62
2.8	Каноническая форма полуэмпирической модели (метод Эйлера), уточненная путем введения зависимости от x_2 в (2.5)	63
2.9	Каноническая форма полуэмпирической модели (метод Адамса), уточненная путем введения зависимости от x_2 в (2.5)	63
2.10	Зависимость аэродинамического коэффициента момента тангажа m_z от углов атаки α и скольжения β при фиксированной угловой скорости тангажа $\omega_z = 0$ °/с, воздушной скорости $V = 150$ м/с и указанных углах отклонения управляемого стабилизатора δ_b	66
2.11	Полуэмпирическая модель продольного углового движения ЛА (метод Эйлера)	70
2.12	Эмпирическая NARX модель продольного углового движения ЛА	70
3.1	Типовые тестовые возмущающие воздействия, используемые при изучении динамики управляемых систем	105

3.2	Пример полигармонического сигнала для одного органа управления	106
3.3	Пример полигармонического сигнала для трех органов управления	108
4.1	Структура программного комплекса	110
4.2	Полигармоническое возмущающее воздействие для управляемого стабилизатора $\delta_{в, упр}$; верхний индекс обозначает номер итерации алгоритма синтеза сигнала 3.	112
4.3	Диаграммы представительности обучающего набора для возмущающего воздействия типа дублет.	114
4.4	Диаграммы представительности обучающего набора для возмущающего воздействия, представляющего собой последовательность ступенек случайной амплитуды.	115
4.5	Диаграммы представительности обучающего набора для полигармонического возмущающего воздействия.	116
4.6	Тестовое управляющее воздействие (режим горизонтального полета), прогнозируемые траектории и оценка их абсолютной погрешности.	117
4.7	Тестовое управляющее воздействие (режим полета с линейным уменьшением угла отклонения управляемого стабилизатора), прогнозируемые траектории и оценка их абсолютной погрешности.	119
4.8	Тестовое управляющее воздействие $\delta_{в, упр}$ и прогнозируемые траектории для переменных $\delta_{в}, \omega_z$ и α	123
4.9	Тестовое управляющее воздействие $\delta_{э, упр}$ и прогнозируемые траектории для переменных $\delta_{э}, \omega_y$ и β	124
4.10	Тестовое управляющее воздействие $\delta_{в, упр}, \delta_{э, упр}, \delta_{н, упр}$ и абсолютная погрешность прогноза для переменных $\omega_x, \omega_y, \omega_z, \alpha, \beta$	127
4.11	Относительная погрешность оценок значений аэродинамических коэффициентов на тестовом множестве	128
4.12	Проекция диаграммы покрытия обучающего набора на оси (α, V)	129
4.13	Проекция диаграммы покрытия обучающего набора на оси (α, ω_z)	129
4.14	Проекция диаграммы покрытия обучающего набора на оси $(\alpha, \delta_{в})$	130
4.15	Оценки значений аэродинамического коэффициента C_x и их абсолютные погрешности E_{C_x} при фиксированных $\omega_z = 0$ °/с, $V = 150$ м/с	130

- 4.16 Оценки значений аэродинамического коэффициента C_y и их абсолютные погрешности E_{C_y} при фиксированных $\omega_z = 0^\circ/\text{с}$, $V = 150 \text{ м/с}$ 131
- 4.17 Оценки значений аэродинамического коэффициента m_z и их абсолютные погрешности E_{m_z} при фиксированных $\omega_z = 0^\circ/\text{с}$, $V = 150 \text{ м/с}$ 131

Список таблиц

1	Ошибка моделирования для каждого этапа процедуры формирования модели	64
2	Ошибка моделирования на тестовом множестве для полуэмпирической НС-модели (режим горизонтального полета) . .	117
3	Ошибка моделирования на тестовом множестве для полуэмпирической НС-модели (режим полета с линейным уменьшением угла отклонения управляемого стабилизатора)	118
4	Диапазоны изменения переменных в модели полного углового движения (углы даны в градусах, угловые скорости — в градусах в секунду)	121
5	Ошибка моделирования на тестовом множестве для полуэмпирической модели на различных стадиях обучения	123

Приложение А

Вспомогательные оценки

Лемма 1. Пусть вектора \mathbf{a} , \mathbf{b} , \mathbf{c} , \mathbf{d} принадлежат \mathbb{R}^n , и выполняются следующие неравенства:

$$\begin{aligned}\|\mathbf{a}\| &\leq C_1, \\ \|\mathbf{b}\| &\leq C_2, \\ \|\mathbf{a} - \mathbf{c}\| &\leq \varepsilon_1, \\ \|\mathbf{b} - \mathbf{d}\| &\leq \varepsilon_2,\end{aligned}$$

то выполняется также неравенство

$$|\mathbf{a}^T \mathbf{b} - \mathbf{c}^T \mathbf{d}| \leq C_1 \varepsilon_2 + \varepsilon_1 C_2 + \varepsilon_1 \varepsilon_2.$$

Доказательство.

$$\begin{aligned}|\mathbf{a}^T \mathbf{b} - \mathbf{c}^T \mathbf{d}| &= |\mathbf{a}^T \mathbf{b} - \mathbf{a}^T \mathbf{d} + \mathbf{a}^T \mathbf{d} - \mathbf{c}^T \mathbf{d}| \leq \\ &\leq |\mathbf{a}^T (\mathbf{b} - \mathbf{d})| + |(\mathbf{a} - \mathbf{c})^T \mathbf{d}| \leq \\ &\leq \|\mathbf{a}\| \|\mathbf{b} - \mathbf{d}\| + \|\mathbf{a} - \mathbf{c}\| \|\mathbf{d}\| \leq C_1 \varepsilon_2 + \varepsilon_1 C_2 + \varepsilon_1 \varepsilon_2.\end{aligned}$$

□

Лемма 2. Пусть $[0, T] \subset \mathbb{R}$ — замкнутый ограниченный сегмент, $\mathbf{f}: [0, T] \rightarrow \mathbb{R}^n$ — интегрируемая вектор-функция. Пусть дан набор узлов $0 = t^0 < t^1 < \dots < t^K = T$ с максимальным шагом $\bar{h} = \max_{0 \leq k < K} t^{k+1} - t^k$, и набор коэффициентов $\omega^k \in \mathbb{R}$ такой, что

$$\left\| \int_0^T \mathbf{f}(t) dt - \sum_{k=0}^{K-1} \omega^k \mathbf{f}(t^k) \right\| \leq C_1 \bar{h}^{r_1},$$

для некоторых положительных C_1 и r_1 . Пусть также дан набор векторов $\hat{\mathbf{f}}^k \in \mathbb{R}^n$, удовлетворяющий условию

$$\left\| \mathbf{f}(t^k) - \hat{\mathbf{f}}^k \right\| \leq C_2 \bar{h}^{r_2}, \quad \forall k \in [0, K],$$

для некоторых положительных C_2 и r_2 . Тогда существует такое положительное C_3 , что

$$\left\| \int_0^T \mathbf{f}(t) dt - \sum_{k=0}^K \omega^k \hat{\mathbf{f}}^k \right\| \leq C_3 \bar{h}^{\min\{r_1, r_2-1\}}.$$

Доказательство. Обозначим минимальный шаг $\underline{h} = \min_{0 \leq k < K} t^{k+1} - t^k$ и заметим, что отношение $\frac{\bar{h}}{\underline{h}}$ ограничено сверху некоторой константой C_4 . Поскольку $K\underline{h} \leq T$, получим $K\frac{\bar{h}}{\underline{h}} = K\bar{h} \leq C_4 T$. Таким образом, $K \leq \frac{C_4 T}{\bar{h}}$. Из этого следует

$$\left\| \sum_{k=0}^K \omega^k \mathbf{f}(t^k) - \sum_{k=0}^K \omega^k \hat{\mathbf{f}}^k \right\| \leq \sum_{k=0}^K |\omega^k| \left\| \mathbf{f}(t^k) - \hat{\mathbf{f}}^k \right\| \leq (K+1) \max_k |\omega^k| C_2 \bar{h}^{r_2} \leq C_5 \bar{h}^{r_2-1},$$

для некоторого положительного C_5 . Из этого следует, что

$$\begin{aligned} \left\| \int_0^T \mathbf{f}(t) dt - \sum_{k=0}^K \omega^k \hat{\mathbf{f}}^k \right\| &\leq \left\| \int_0^T \mathbf{f}(t) dt - \sum_{k=0}^K \omega^k \mathbf{f}(t^k) \right\| + \left\| \sum_{k=0}^K \omega^k \mathbf{f}(t^k) - \sum_{k=0}^K \omega^k \hat{\mathbf{f}}^k \right\| \leq \\ &\leq C_1 \bar{h}^{r_1} + C_5 \bar{h}^{r_2-1} \leq C_3 \bar{h}^{\min\{r_1, r_2-1\}}, \end{aligned}$$

для некоторого положительного C_3 , что и требовалось доказать. \square