

## **Оптимизация схем и режимов заправки вытеснительной системы подачи компонентов ракетного топлива для испытаний камеры сгорания ЖРД**

**Галеев А.В.**

*Московский авиационный институт (национальный исследовательский университет), МАИ, Волоколамское шоссе, 4, Москва, А-80, ГСП-3, 125993, Россия*  
*e-mail: [Galant1992@mail.ru](mailto:Galant1992@mail.ru)*

### **Аннотация**

Создание перспективных ЖРД для разгонных блоков и верхних ступеней ракет-носителей, работающих на компонентах ракетного топлива (жидкие кислород и водород, керосин, сжиженный природный газ и др.), требует проведения большого объема автономных испытаний камер сгорания и газогенераторов в составе экспериментальных установок с вытеснительной системой подачи компоненты ракетного топлива. В статье на основе анализа функционирования вытеснительной системы подачи жидкого кислорода разработаны рекомендации по построению систем подачи компоненты ракетного топлива для обеспечения равномерной выработки компонента при испытаниях и оптимизации технологии заправки баллонных систем.

**Ключевые слова:** компоненты ракетного топлива, камеры сгорания, экспериментальные установки, вытеснительная система подачи, испытания.

Создание вытеснительных систем подачи (СП) компоненты ракетного топлива (КРТ), как наиболее простых устройств и обладающих повышенной эксплуатационной надежностью, для испытаний камер сгорания (КС) (газогенераторов) перспективных ЖРД разгонных блоков и верхних ступеней ракет-носителей (РН) является актуальной.

Автономные испытания камер сгорания и газогенераторов (ГГ) проводят для определения гидравлических характеристик трактов КС, ГГ и их элементов («холодные» испытания), а также оценки теплового состояния объектов, устойчивости и эффективности протекающих в них процессов горения (огневые испытания). Огневым испытаниям, как правило, предшествуют технологические проверки КС и ГГ на прочность и герметичность, а для некоторых элементов, например, форсуночных головок, – проливки с целью оценки их гидравлических характеристик.

Гидравлические испытания с целью проверки прочности являются обязательным этапом процесса изготовления камер и их узлов. При испытании во внутренние полости подается жидкость под давлением, на 25 % превышающим рабочее давление. При этом агрегат находится в специальном боксе.

Проливка и продувка КС и ГГ осуществляется в целях определения пропускной способности или гидравлического сопротивления трактов. Под пропускной способностью понимается объемный или массовый расход при заданном перепаде давлений. При определении гидросопротивления на проливочных установках находят перепад давлений при заданном расходе, который в последующем используется при настройке двигателя на заданный режим работы.

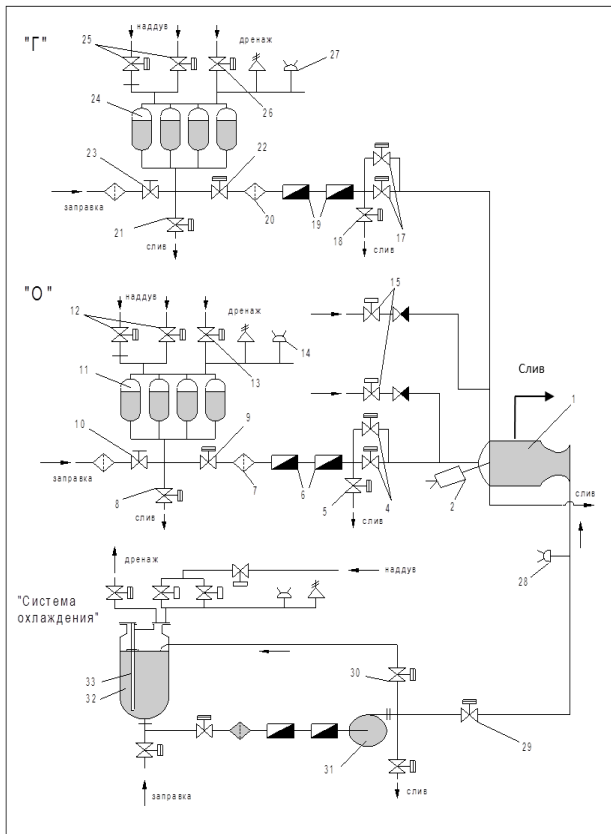
Огневые испытания КС и ГГ проводятся для исследования процессов смесеобразования и горения, определения энергетических характеристик: зависимости расходного комплекса  $\beta_{x,c}$  от давления в камере сгорания ( $p_k$ ) и массового соотношения секундных расходов компонентов топлива ( $K_m$ )

$$\beta_{x,c} = f(p_k, K_m) \quad (1)$$

и выявления дефектов конструкции на стадии проектирования и отработки.

Стенды для огневых испытаний КС и ГГ принципиально не отличаются от стендов для испытаний двигателей и включают системы топливопитания, измерения, управления, регулирования и отвода продуктов сгорания.

Рассмотрим для примера пневмогидравлическую схему (ПГС) стенда с вытеснительной СП для испытания камеры сгорания (газогенератора) на компонентах топлива: кислороде и керосине (рис. 1) [1]. Выбор данной схемы можно обосновать тем, что по сравнению с турбонасосной системой подачи компонентов, она более простая в технологическом плане, но более громоздкая, т.к. дополнительно необходимы для данной схемы баллоны наддува большого объема.



**Рис. 1. Пневмогидравлическая схема  
стенда для огневых испытаний камеры  
сгорания:**

- 1 – камера сгорания; 2 – пирозапал;
- 4, 5 – отсечные клапаны подачи “О”;
- 6, 19 – расходомеры; 7, 20 – фильтры;
- 8, 21 – клапаны слива компонентов;
- 9, 22 – отсечные клапаны; 10, 23 – вентили  
заправки компонентами;
- 11 – баллоны жидкого кислорода;
- 12, 25 – ЭПК наддува; 13, 26 – дренажные клапаны; 14, 27 – сигнализаторы  
давления; 15 – ЭПК продувки; 17, 18 – отсечные клапаны подачи “Г”;
- 24 – баллоны жидкого керосина; 28 – датчик давления;
- 29, 30 – отсечные клапаны системы охлаждения; 31 – насос;
- 32 – бак с водой; 33 – датчик уровня

Система подачи горючего включает в себя баллоны 24, подсистему заправки с заправочной магистралью, вентилем заправки 23 с фильтром, клапаны слива 21 и захолаживания 18, подсистему наддува с сигнализатором давления 27, дренажным клапаном 26 и ЭПК наддува 25.

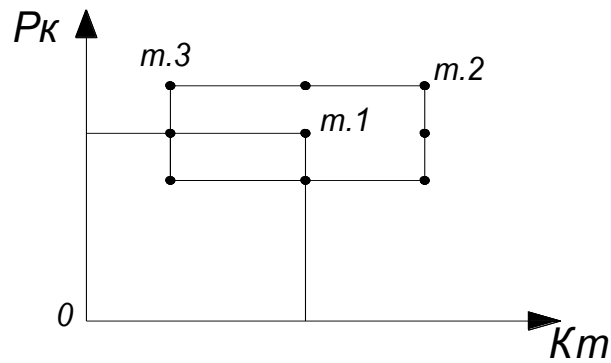
Система подачи жидкого кислорода включает в себя баллоны 11, подсистему наддува с ЭПК 12 и сигнализатором давления 14, дренажным клапаном 13. Подсистема заправки состоит из заправочной магистрали, вентиля заправки 10 с

фильтром и клапанов слива 8 и захолаживания 5. В расходной магистрали установлены отсечной клапан 9, фильтр 7, датчики расхода 6, отсечные клапаны 5 и ЭПК продувки 15.

Система охлаждения камеры сгорания, которая в составе двигателя обеспечивается прокачкой керосина по рубашке камеры сгорания, выполнена с насосной подачей воды, как показано на схеме (см. рис. 1) или может быть выполнена с вытеснительной подачей воды. Насосная система подачи включает в себя бак 32 с подсистемой наддува, дренажа и заправки, расходную магистраль подачи воды на вход в насос 31 с клапаном и датчиками расхода. Насос вначале работает на линию циркуляции, т.е. слив происходит в емкость 32 через открытый клапан 30. По команде с пульта управления открывается клапан 29 подачи воды на охлаждение камеры, при нарастании давления в магистрали по сигналу датчика давления 28 подается команда на закрытие клапана 30 (циркуляция прекращается).

Расходы керосина и кислорода в процессе испытания регулируются поддержанием определенного давления наддува баллонов через ЭПК по сигналам соответствующих датчиков давления 14 и 27, контролирующих давления в газовой подушке баллонов. Компоненты топлива в данной схеме воспламеняются в камере сгорания пороховыми газами пироэжигательного устройства 2.

На рис. 2 показан квадрат режимов испытаний при отработке КС, где точками показаны форсированные и дросселированные режимы работы камеры сгорания с отклонением  $p_k$  и  $k_m$  от номинального режима на  $\pm 10\%$  [1, 2].



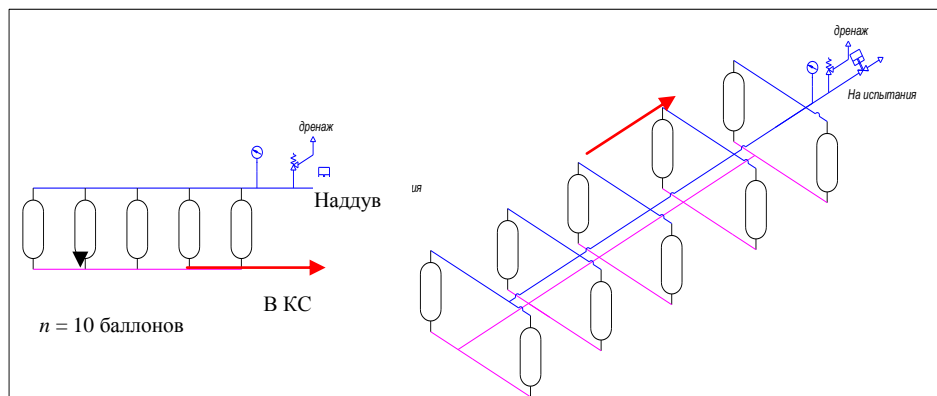
**Рис. 2. Квадрат режимов испытаний камеры сгорания по  $p_k$  и  $k_m$ :**

- т. 1 – номинальный режим; т. 2 – максимальный режим по расходу окислителя;
- т. 3 – максимальный режим по расходу горючего

Анализ функционирования вытеснительной СП на стенде показывает, что возможны две схемы компоновки баллонов для системы подачи компонентов к объекту испытания (ОИ):

- последовательная (рис. 3,а);
- последовательно-параллельная (рис. 3,б).

Первая схема наиболее простая в технологическом и монтажном плане, но имеет существенный недостаток по неравномерной выработке компонента.

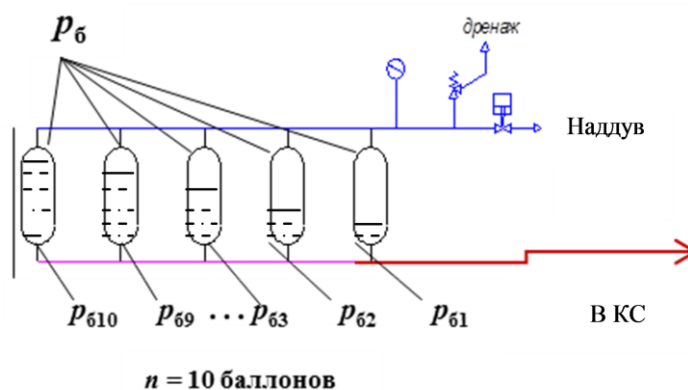


**а)**

**б)**

**Рис. 3. Схемы подачи с последовательным (а) и последовательно параллельным (б) соединением баллонов к коллектору выдачи**

Так в процессе автономных испытаний камеры сгорания с расходами жидкого кислорода до  $\sim 90$  кг/с (двигатель 11Д57) в системе подачи, состоящей из 10 баллонов объемом по  $0,4$  м<sup>3</sup> и подключенных последовательно к коллекторам наддува и выдачи (см. рис. 3.а), наблюдалась неравномерная выработка компонента из баллонов до  $\sim 25$  % за счет возрастания перепада давлений в коллекторе наддува и нижнем коллекторе выдачи по сравнению с давлением наддува  $p_6$  (рис. 4). В этом случае имеем, что из баллона, расположенного ближе к камере, реализуется больший расход по сравнению с отдаленными и продолжительность испытания указанной выше камеры сгорания при этом составляла  $\sim 30$  с за счет неравномерной выработки жидкого кислорода из баллонов.



**Рис. 4. Распределение давлений ( $p_{61}, p_{62}, \dots, p_{610}$ ) и перепадов давлений ( $\Delta p_{h1}, \Delta p_{h2}, \dots, \Delta p_{h10}$ ) при выработке компонента из вытеснительной системы**

**подачи:**

$$p_{61} < p_{62} < p_{63} < \dots < p_{610}; \quad \Delta p_{h1} > \Delta p_{h2} > \Delta p_{h3} > \dots > \Delta p_{h10};$$

$p_6$  – давление в газовой подушке

При выполнении последовательно-параллельного соединения баллонов к коллекторам наддува и выдачи (см. рис. 3,б) неравномерная выработка должна уменьшится в 2 раза и составит  $\sim 12,5$  %, что позволила бы увеличить продолжительность испытания на 12 – 15 % при данной системе подачи.

Продолжительность испытания при функционировании вытеснительной СП в случае использования криогенных компонентов топлива во многом будет определяться также режимами захолаживания и заполнения баллонной системы компонентом и качеством теплоизоляции.

Для обеспечения автономных испытаний камеры сгорания двигателя РД0124А, работающего на компонентах жидкий кислород – керосин, рассмотрим СП жидкого кислорода.

Массовые расходы компонентов для номинального режима рассчитывается по формулам:

$$m_{\Sigma} = \frac{P_k \cdot F_{kp}}{\beta} = \frac{15 \cdot 0,005 \cdot 10^6}{1790} = 41,8 \text{ кг/с}; \quad (2)$$

$$m_{\Gamma} = \frac{m_{\Sigma}}{K_m + 1} = \frac{41,8}{2,5 + 1} = 11,9 \text{ кг/с}; \quad (3)$$

$$m_o = m_{\Sigma} - m_{\Gamma} = 29,9 \text{ кг/с}. \quad (4)$$

Здесь  $P_k = 15$  МПа – давление в камере сгорания;  $D_{kp} = 0,08$  м – диаметр критического сечения камеры;  $K_m = 2,5$ ;  $\beta = 1790$  (Н\*с/кг) – для топливной пары кислород - керосин.



Для обеспечения испытания камеры сгорания двигателя РД0124А в течение 100 с вытеснительная СП станда должна иметь массу жидкого кислорода

$$M_0 = 1,3m_{\text{омах}} \tau + m_{\text{зах}} \tau_{\text{зах}} = 1,3 \cdot 33,0 \cdot 100 + 7,5 \cdot 15 = 4301,25 \text{ кг}, \quad (5)$$

где  $m_{\text{омах}}$ ,  $m_{\text{зах}}$  – расход окислителя на форсированном режиме и расход окислителя при захлаживании системы (берется 25 % от номинального расхода) соответственно, кг/с;  $\tau$  и  $\tau_{\text{зах}}$  – продолжительность испытания и продолжительность режима захлаживания соответственно, с, коэффициент 1,3 учитывает 20-процентный гарантийный запас компонента и 10-процентную неравномерность выработки компонентов из баллонов.

Объем СП составит:

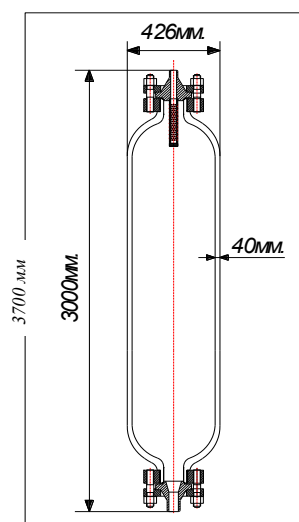
$$V_{\text{СП}} = M_0 / \rho_o = 4301,25 / 1140 = 3,8 \text{ м}^3,$$

где  $\rho_o$  – плотность жидкого кислорода.

При объеме единичного баллона  $0,4 \text{ м}^3$  (рис. 5) необходимо иметь в системе 10 баллонов (см. схему на рис. 3,б).

Тогда металлоемкость вытеснительной СП с нижним коллектором выдачи составит

$$M = (n \cdot \pi \cdot D_{\text{бал}} \cdot \delta_{\text{бал}} \cdot h_{\text{бал}} + \pi \cdot D_{\text{тр}} \cdot \delta_{\text{тр}}) \rho_{\text{мат}} = (10 \cdot 3,14 \cdot 0,426 \cdot 0,04 \cdot 3,7 + 3,14 \cdot 0,14 \cdot 0,02 \cdot 20) 7800 = \\ = 16 \text{ 800 кг},$$



**Рис. 5. Конструктивная схема баллона**

где  $n$  – количество баллонов в системе;  $D_{\text{бал}}$ ,  $\delta_{\text{бал}}$ ,  $h_{\text{бал}}$  – диаметр, толщина стенки и высота баллона соответственно;  $D_{\text{тр}}$ ,  $\delta_{\text{тр}}$  – диаметр и толщина трубы;  $\rho_{\text{мат}}$  – плотность материала баллона и трубы.

**Технология заправки СП и проведения испытания.** Заправка проводится в следующей последовательности:

1. Заправка баллонов топливом до перелива в течение примерно 30 минут.

2. Выдержка 30 – 40 минут для обеспечения полного захлаживания металлоемкости вытеснительной системы подачи – для исключения потерь компонента при возможных задержках в процессе подготовки испытания.

3. Дозаправка до 100 % (до перелива).

При заправке на первом этапе происходит испарение части компонента, т.к. температура стенки баллона значительно выше, чем температура жидкости, заливаемой в баллон. На втором этапе производится выдержка в течение некоторого времени, во время которой происходит выравнивание температур стенки баллона и жидкости. Полное испарение компонента происходит во время первоначальной

заправки и выдержки. По окончании данного процесса на третьем этапе производят дозаправку баллонов (до перелива).

Первоначально известна температура окружающей среды  $T_{oc} = 300$  К, которая является источником подводимого тепла. Также известна температура стенки со стороны кислорода  $T_2 = 90$  К, которая равна температуре насыщения при давлении заправки кислорода в баллон.

Для определения температуры стенки со стороны окружающей среды  $T_1$  рассмотрим стационарный процесс. Удельный тепловой поток от теплой стенки  $T_1$  к холодной стенке  $T_2$  определяется уравнением:

$$q = \frac{\lambda}{b} \cdot (T_1 - T_2), \quad (6)$$

где  $\lambda$  – коэффициент теплопроводности стенки,  $b$  – толщина стенки.

Удельный тепловой поток, подходящий к стенке от окружающей среды, определяется по закону Ньютона:

$$q = \alpha \cdot (T_{oc} - T_1), \quad (7)$$

где  $\alpha$  – коэффициент теплоотдачи.

Удельные тепловые потоки равны, поэтому:

$$\frac{\lambda}{b} \cdot (T_1 - T_2) = \alpha \cdot (T_{oc} - T_1). \quad (8)$$

Решая (8) относительно  $T_1$ , получим:

$$T_1 = \frac{\alpha T_{oc} + \frac{\lambda_1 T_2}{b}}{\frac{\lambda_1}{b} + \alpha}, \quad (9)$$

где  $\lambda_1 = 52$  Вт/мК – коэффициент теплопроводности стенки (стали);  $b = 40$  мм – толщина стенки баллона.

Чтобы определить  $T_1$ , т.е. температуру, до которой охлаждается наружная поверхность баллона, надо определить коэффициент теплоотдачи  $\alpha$ .

Процесс конвективного теплопереноса холодного баллона с окружающей средой рассмотрим как теплообмен одиночного тела с безграничной окружающей средой [3, 4], который определяется обобщенной зависимостью

$$\text{Nu}_{L1} = f(\text{Re}_{L1}), \quad (10)$$

где  $\text{Nu}_{L1}$  – критерий Нуссельта,  $\text{Re}_{L1}$  – критерий Рейнольдса. Эти критерии определены по длине обтекания цилиндра (баллона)  $L_1$ .

В свою очередь:

$$\text{Nu}_{L1} = f(\text{Gr}_{L1}, \text{Pr}), \quad (11)$$

где  $\text{Gr}_{L1}$  – критерий Грассгофа;  $\text{Pr}$  – критерий Прандтля.

$$\text{Re}_{L1} = c(\text{Pr}) \cdot \sqrt{\text{Gr}}; \quad (12)$$

$$\text{Gr}_{L1} = \frac{(\rho_1 - \rho_{0c})gHL_1^2}{\rho_1\nu^2}, \quad (13)$$

где  $\rho_1$  – плотность среды (воздуха) при температуре холодной стенки;  $\rho_0$  – плотность воздуха при температуре окружающей среды;  $c$  – теплоемкость.

Преобразуем (13) с учетом того, что:

$$\rho = \frac{P}{TR}.$$

Тогда получим:

$$\text{Gr}_{L1} = \frac{gHL_1^2}{\nu^2} \cdot \left(1 - \frac{T_1}{T_{0c}}\right), \quad (14)$$

где  $g$  – ускорение свободного падения;  $L_1$  – длина обтекания, равная для цилиндра  $L_1 = \frac{D\pi}{2}$ ;  $D = 426$  мм – диаметр цилиндра;  $H = 3700$  мм – геометрическая высота цилиндра;  $\nu$  – кинематическая вязкость воздуха, равная  $\nu = 0,7 \cdot 10^{-5}$  м<sup>2</sup>/с.

Задаемся температурой  $T_1$ , примерно равной температуре окружающей среды  $T_1 = 299$  К, и по формуле (14) находим критерий Грассгофа:

$$\text{Gr}_{L1} = \frac{gHL_1^3}{\nu^2} \cdot \left(1 - \frac{T_1}{T_{oc}}\right) = \frac{10 \cdot 3,14^2 \cdot 3 \cdot 0,426^2}{4 \cdot (0,7 \cdot 10^{-5})^2} \cdot \left(1 - \frac{299}{300}\right) = 3011060.$$

По формуле (12) находим  $\text{Re}_{L1}$ . Т.к. для двухатомных газов  $\text{Pr} = 0,72$ , то по таблице  $c(\text{Pr}) = 0,64$

$$\text{Re}_{L1} = c(\text{Pr}) \cdot \sqrt{\text{Gr}} = 0,64 \cdot \sqrt{3011060} = 1100.$$

По графику зависимости  $\text{Nu}_{L1} = f(\text{Re}_{L1})$ , находим  $\text{Nu}_{L1}$

$$\text{Nu}_{L1} = 3 \cdot 1100 = 3300.$$

Критерий Нуссельта в свою очередь равен:

$$\text{Nu}_{L1} = \frac{\alpha \cdot L_1}{\lambda}. \quad (15)$$

Используя данную формулу, найдем:

$$\alpha = \text{Nu}_{L1} \cdot \frac{\lambda_2}{L_1} = 3300 \cdot \frac{0,023 \cdot 2}{3,14 \cdot 0,426} = 145,$$

где  $\lambda_2 = 0,023$  Вт/мК – коэффициент теплопроводности воздуха.

По формуле (9) находим температуру наружной стенки  $T_1$ :

$$T_1 = \frac{\frac{\alpha T_{oc} + \frac{\lambda_2 T_2}{b}}{\frac{\lambda_2}{b} + \alpha}}{\frac{52}{0,04} + 144} = \frac{145 \cdot 300 + \frac{90 \cdot 52}{0,04}}{\frac{52}{0,04} + 144} = 205 \text{ К.}$$

Рассчитаем количество топлива, необходимое для заправки одного баллона при подготовке системы к испытаниям.

Зная удельный тепловой поток  $q$ , по формулам (6) и (7) находим количество тепла, которое прошло через наружную стенку баллона к жидкому кислороду в стационарном режиме

$$Q = q \cdot F \cdot \tau, \quad (16)$$

где  $F$  – наружная поверхность баллона;  $\tau$  – время заправки баллона (технологическое время), примерно равное  $\tau = 1800$  с.

Тепло, отбираемое от окружающей среды, поглощается при испарении кислорода и затрачивается на захлаживание массы баллона, т.е. имеет место тепловой баланс:

$$Q_{\text{н}} + Q_{\text{ст}} = Q_{\text{зах}} + Q_{\text{исп}}, \quad (17)$$

где  $Q_{\text{ст}} = q \cdot F \cdot \tau$ .

$Q_{\text{н}}$  – находится по среднему перепаду температур:

$$Q_{\text{н}} = \alpha \cdot \left( \frac{T_{\text{oc}} - T_{\text{з}}}{2} \right) \cdot F \cdot \tau;$$

$$Q_{\text{зах}} = c \cdot M_{\text{бал}} \cdot (T_{\text{oc}} - T_{\text{cp}});$$

$$Q_{\text{исп}} = r \cdot m,$$

где  $c = 460$  Дж/кг·К – теплоемкость стали;  $M_{\text{бал}} = 1680$  кг – масса баллона;

$r = 200 \cdot 10^3$  Дж/кг – теплота фазового перехода;  $m$  – масса кислорода, испаряющаяся в процессе теплоотдачи [3].

Тогда (17) можно записать в развернутом виде:

$$F \cdot \tau \cdot \alpha \cdot \left( \frac{T_{oc} - T_1}{2} \right) + q \cdot F \cdot \tau = c \cdot M_{бал} \cdot (T_{oc} - T_{cp}) + r \cdot m_o. \quad (18)$$

Отсюда:

$$m_o = \frac{F\tau\alpha\left(\frac{T_{oc}-T_1}{2}\right) + qF\tau - cM(T_{oc} - T_{cp})}{r}; \quad (19)$$

По формуле (19) рассчитываются потери жидкого кислорода на испарение в одном баллоне:

$$M = \frac{F\tau\alpha\left(\frac{T_{oc}-T_1}{2} + T_{oc} - T_1\right) - cM(T_{oc} - T_{cp})}{r} =$$

$$= \frac{1800 \cdot 5 \cdot 145 \cdot \left( \frac{300 - 205}{2} + 300 - 205 \right) - 460 \cdot 1680 \cdot (300 - 150)}{200} \cdot 10^{-3} = 350,2 \text{ кг.}$$

Всего в СП имеем  $n = 10$  баллонов. Общее количество потерь жидкого кислорода для всех баллонов будет равно:

$$\sum m_o = m_o \cdot n = 350,2 \cdot 10 = 3502 \text{ кг.}$$

Для заправки баллонов жидким кислородом с учетом потерь на захолаживание необходимое количество компонента составит:

$$M_{запр} = m_{исп} + M_o = 3502 + 4301 = 7803 \text{ кг.}$$

В процессе проведения заправки на первом этапе было израсходовано 5900 кг жидкого кислорода в течение  $\sim 30$  мин, при этом за счет «быстрой» заправки металлоемкость баллонной не полностью охладилась до температуры  $T_{ж}$ . На втором

этапе во время выдержки в течение 30 минут происходит выравнивание температуры стенок с  $T_{ж}$  и потери компонента, связанные с дозахолаживанием баллонов до температуры кипения жидкого кислорода ( $T_{ж} = 90 \text{ К}$ ), составят 1903 кг.

В процессе проведения дозаправки (на третьем этапе) необходимо компенсировать потери на дозахолаживание системы в период стоянки (выдержки) и общие потери от теплопритоков из окружающей среды в период дозахолаживания и проведения дозаправки составят  $\sim 4000$  кг.

Всего при заправке на всех этапах захолаживания, заправки, выдержки и дозаправки системы необходимая масса компонента составляет

$$M_{O_2} = 7083 \text{ кг} + 2117 \text{ кг} = 9200 \text{ кг жидкого кислорода.}$$

Как было показано выше, потери жидкого кислорода для охлаждения системы из 10 баллонов составляют 3502 кг.

Если рассмотреть СП жидкого водорода, то с учетом больших потерь криогенного компонента для охлаждения металлоёмкой системы баллонов высокого давления и высокой стоимости жидкого водорода, построение вытеснительной СП для жидкого водорода нецелесообразно. Для испытания камер сгорания и газогенераторов ЖРД целесообразно использовать баллонную СП с газообразным водородом.

Таким образом, можно сделать следующие выводы:

1. Использование последовательно-параллельной компоновки баллонов в вытеснительных системах подачи КРТ позволяет уменьшить неравномерную выработку компонента из системы до 10 % по сравнению с последовательной схемой (25 %).



2. На основе рассмотрения процессов конвективного теплопереноса холодного баллона с окружающей средой и обобщенной зависимости критерия Нуссельта от критериев Рейнольдса и Прандтля обоснована методика технологии заправки баллонных систем, состоящая из следующих этапов:

- заправка баллонов компонентом топлива до перелива в течение ~ 30 минут;
- выдержка в течение 30 – 40 минут для обеспечения полного дозахлаживания металлоемкости вытеснительной СП;
- дозаправка системы до уровня 100 % (до перелива).

3. Вытеснительные СП на жидком водороде нецелесообразны для применения из-за большой металлоемкости баллонов и высокой стоимости жидкого водорода. Для испытания камер сгорания и газогенераторов целесообразно использовать баллонную СП с газообразным водородом.

### **Библиографический список**

1. Галеев А.Г., Захаров Ю.В., Макаров В.П., Родченко В.В. Проектирование испытательных стендов для экспериментальной отработки объектов ракетно-космической техники. – М.: Изд-во МАИ, 2014. – 328 с.

2. Галеев А.Г., Фирсов В.П., Антюхов И.В., Галеев А.В. К вопросу исследования процессов теплообмена при предстартовом захлаживании расходных магистралей ДУ разгонных блоков РН // Альтернативная энергетика и экология. 2015. № 21. – С. 156-166с.

3. Малков М.П., Данилов И.В., Зельдович А.Г., Фрадков А.Б. Справочник по физико-химическим основам глубокого охлаждения. – М.: Госэнергоиздат, 1963. – 416 с.

4. Филин Н.В., Буланов А.Б. Жидкостные криогенные системы. – Л.: Машиностроение, 1995. – 247 с.

5. Краева Е. М. Энергетические параметры высокооборотных насосов малого расхода // Вестник Московского авиационного института. 2011. №3. С104-109.

6. Крапивных Е. В. Влияние гидравлических характеристик подводящих и отводящих магистралей на статические характеристики и работоспособность стабилизатора давления жидкостного ракетного двигателя // Труды МАИ, 2015, № 80: <http://www.mai.ru/science/trudy/published.php?ID=56924> (дата публикации 26.03.2015).