

Анализ влияния внедрения искривленных дефлекторов на характеристики плоского реактивного сопла

Силуянова М.В.*, Шпагин В.П., Юрлова Н.Ю.*****

Московский авиационный институт (национальный исследовательский университет), МАИ, Волоколамское шоссе, 4, Москва, А-80, ГСП-3, 125993, Россия

**e-mail: dc2mati@yandex.ru*

***e-mail: vshpag@gmail.com*

****e-mail: yurlovanadia@mail.ru*

Аннотация

В данной статье рассмотрен способ экранирования горячих частей ТРДД с плоским реактивным соплом за счет интегрирования в него искривленных дефлекторов. Предложен вариант конструктивного решения плоского реактивного сопла с дефлекторами, обеспечивающий полное экранирование горячих частей двигателя. Численно смоделировано течение воздуха в плоском реактивном сопле для двух случаев: предлагаемый вариант с интегрированными в канал дефлекторами и без, выполнено сравнение полученных результатов. Получены выводы о степени влияния внедрения искривленных дефлекторов на характеристики рассмотренных реактивных сопел.

Ключевые слова: плоское сопло, криволинейные дефлекторы, течение воздуха.

Введение

На сегодняшний момент в военной авиации остро стоит проблема заметности летательного аппарата в ИК - диапазоне, источником которой являются горячие детали двигателя: лопатки турбины, узлы форсажной камеры, сопла, а также истекающая из двигателей реактивная струя [1]. В значительной степени проблема заметности решается применением плоских сопел, где эффект достигается за счет уменьшения доступного угла видимости нагретых частей двигателя. Однако, одного лишь применения плоского сопла, как правило, оказывается недостаточно, и для полного экранирования горячих частей двигателя приходится дополнительно искривлять канал выходного устройства (ВУ) [2]. Зачастую доступный диапазон искривления бывает сильно ограничен, и появляется необходимость применения более сложных методов. К ним можно отнести интегрирование в канал сопла дефлекторов специальной формы, позволяющих скрыть проблемные части двигателя при меньшей кривизне ВУ. Подобный случай рассмотрен в представленной работе.

В рамках проведенных исследований нами было спроектировано дозвуковое сопло с полным блокированием видимости горячих частей двигателя. Такого эффекта удалось достичь благодаря искривлению проточной части канала и интеграции в него специальным образом искривленных дефлекторов.

Описание рассматриваемых моделей

В качестве исходной модели был рассмотрен прямолинейный конфузорный канал (рис. 1) с линейным законом изменения площади поперечного сечения по

длине. Для удобства последующей интеграции дефлекторов, было решено боковые стенки в районе их будущего расположения сделать вертикальными. В этой связи переход от круглой формы поперечного сечения к плоской выполнен уже на первой половине длины канала. Использованное отношение площади входа к площади критического сечения составляет $F_{вх}/F_{кр} = 1.76$. Отношение ширины критического сечения к высоте равно $b/h=3$.

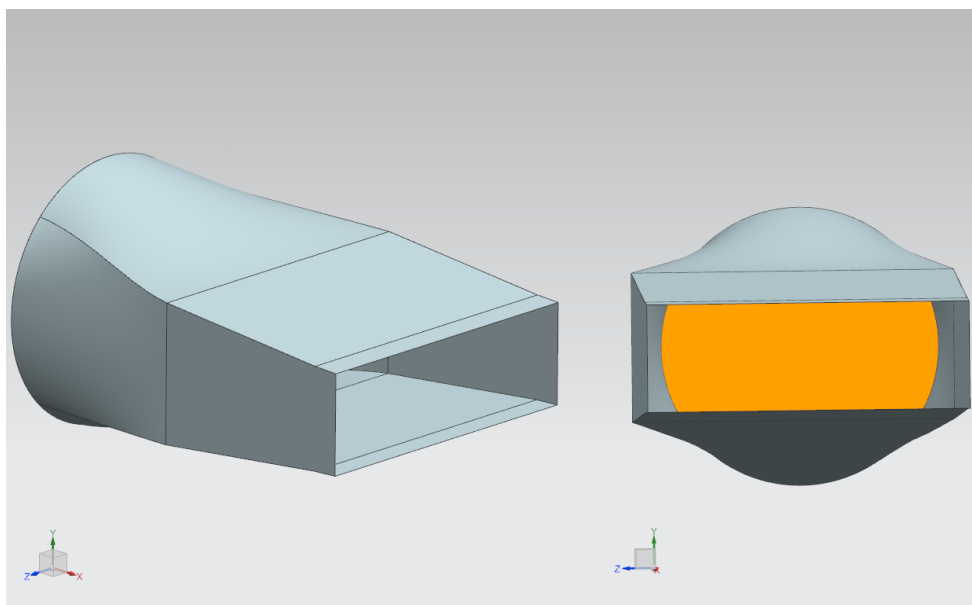


Рис. 1. Геометрия исходной модели.

Далее был рассмотрен вариант на основе исходного сопла, но уже с применением предлагаемого способа экранирования двигателя. Эффект достигается за счет искривления исходного канала и интеграции в него специально искривленных перегородок-дефлекторов. Изогнутые части дефлекторов, в целях сохранения постоянной площади поперечного сечения по длине, образованы концентрическими окружностями (рис. 2). Радиусы окружностей меняются с шагом, соответствующим расстоянию между дефлекторами. Это сделано для обеспечения полного экранирования двигателя.

При этом закон изменения площадей между дефлекторами по всей длине, за исключением мест искривления, где площадь поперечного сечения постоянна, задан линейным.

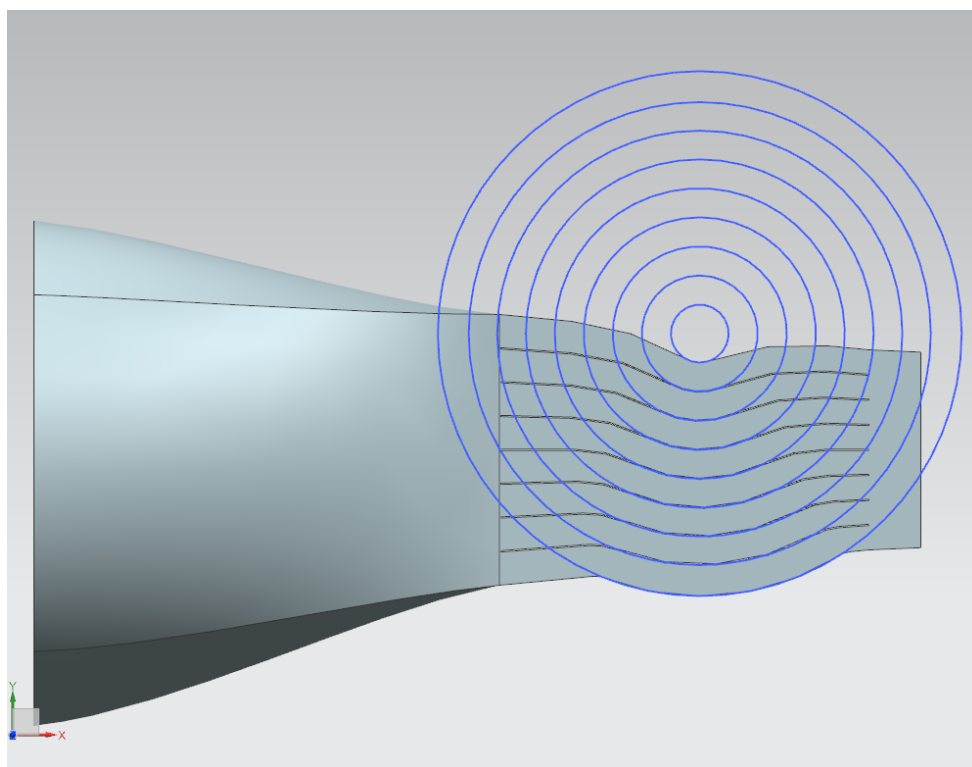


Рис. 2. Образующие искривленных частей дефлекторов.

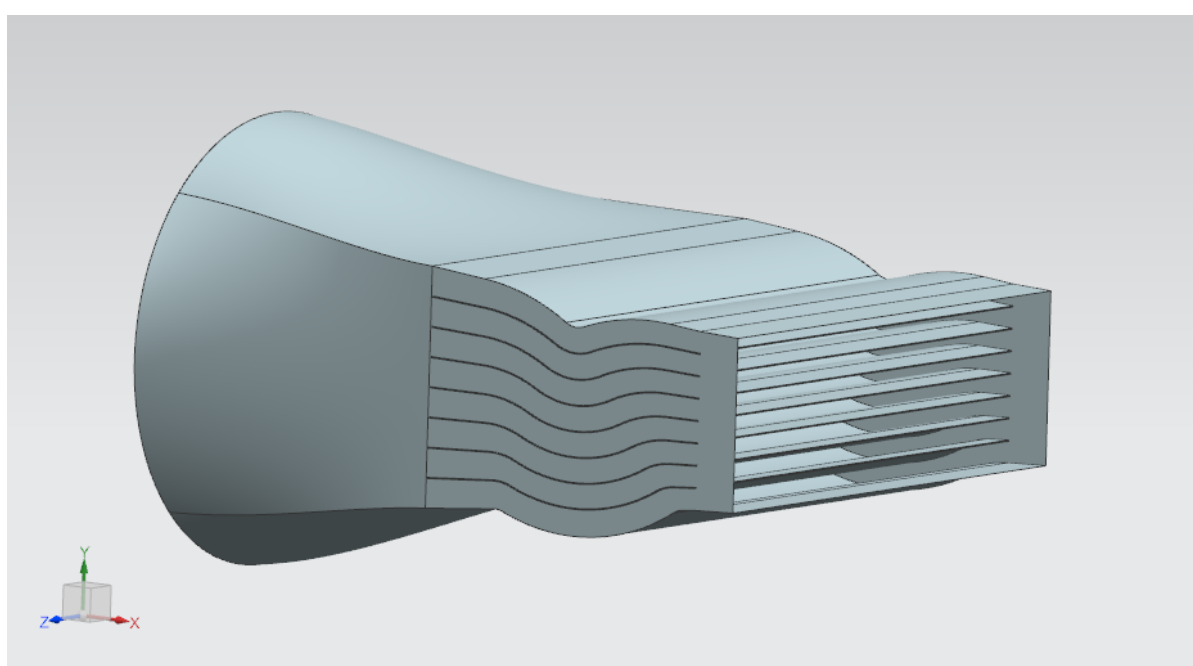


Рис. 3. Геометрия модели с мероприятиями по обеспечению незаметности.

Численное исследование

В данной работе нами был выполнен анализ влияния внедрения дефлекторов в канал ВУ на его газодинамические потери. Далее представлены результаты численного моделирования течения воздуха в плоском дозвуковом сопле с дефлекторами и без, выполненного с помощью программного комплекса ANSYS CFX.

Трехмерное вязкое турбулентное течение сжимаемого газа моделировалось на основе осредненных по Рейнольдсу уравнений Навье - Стокса, замкнутые SST моделью турбулентности Ментера.

Расчетная область задачи представляет собой сопловой канал без учета внешнего обтекания изделия. В расчете используется неструктурированная сетка, состоящая из тетраэдров со слоем призм на всех поверхностях, имеющих условие стенки.

Расчеты проведены при следующих равных для обоих случаев граничных условиях:

- вход – полное давление и температура;
- выход – среднее статическое давление.

Граничные условия соответствуют таковым для ТРДД со степенью двухконтурности $m \approx 4$ (двигатель – аналог ТРДД ПС-90А).

Результаты расчета

Как видно из рис. 4 прямолинейное плоское сопло не имеет отрывных зон, и потери внутри канала связаны только с трением потока о стенки.

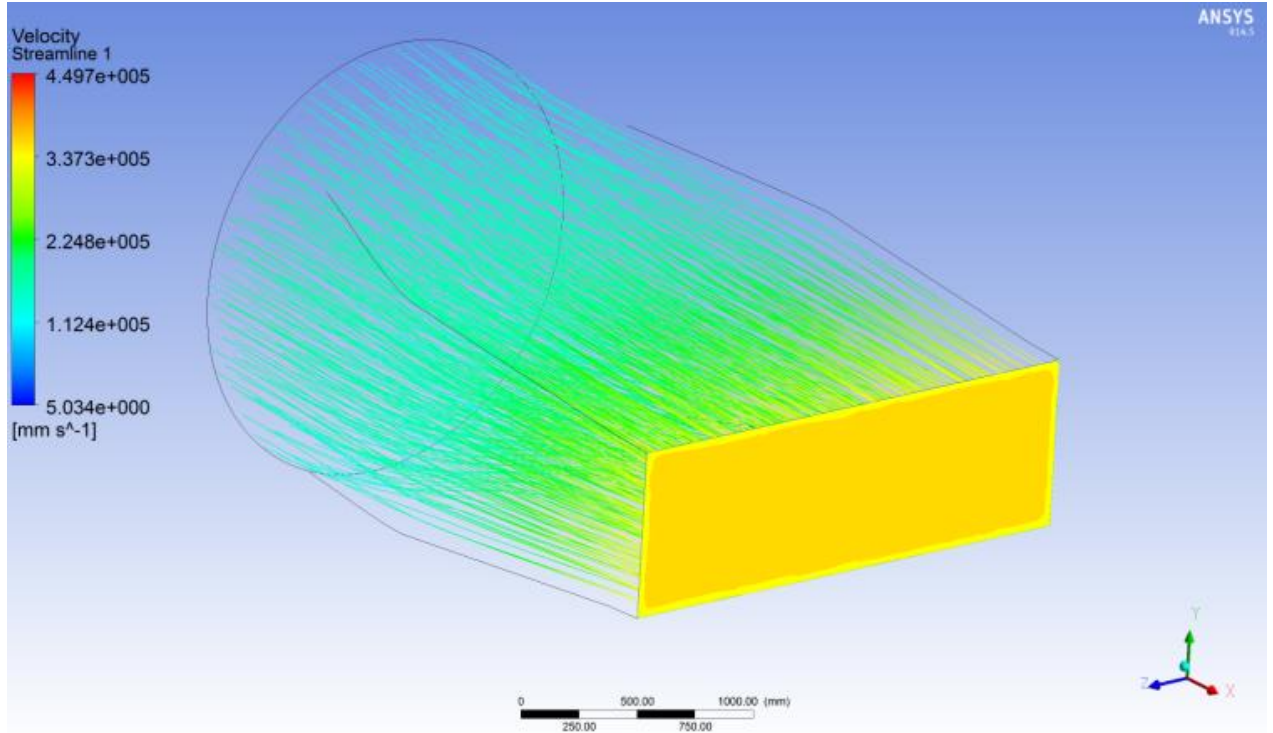


Рис. 4 Линии тока и поле распределения скорости в выходном сечении исходного сопла.

Коэффициент скорости для рассматриваемого варианта составил $\varphi_c = 0.994$.

В искривлённом канале с дефлекторами (рис. 5) также не образуется отрывов, но за счет увеличенной площади смачивания потери на трение возрастают. Численный расчет показал, что за счет интегрирования дефлекторов внутрь сопла коэффициент скорости сопла по сравнению с исходным вариантом уменьшился на 4.4 % и составил $\varphi_c = 0.952$.

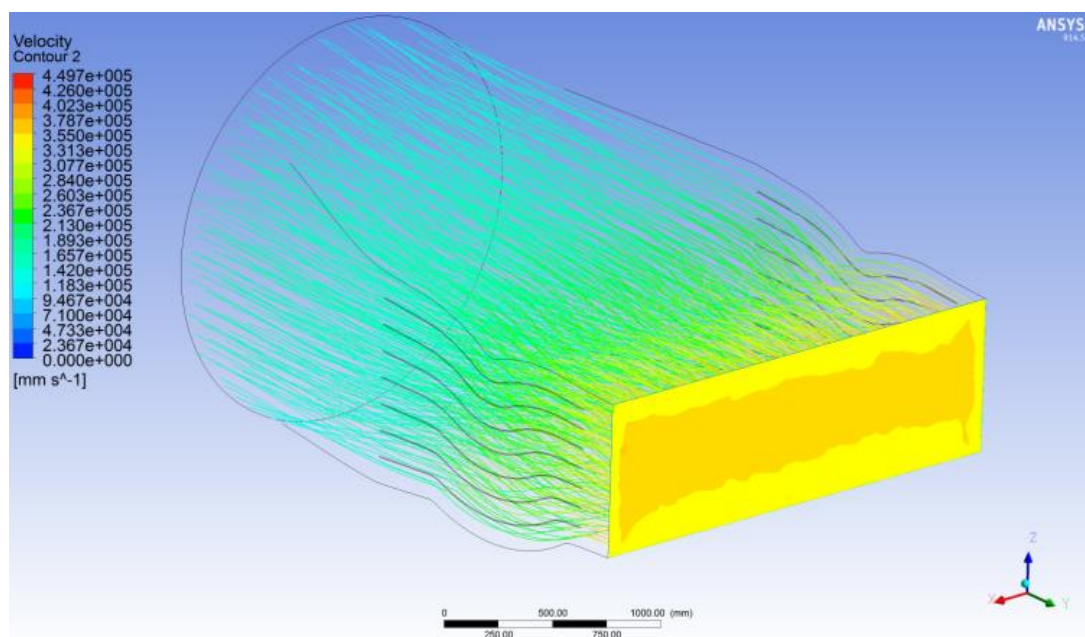


Рис. 5 Линии тока и поле распределения скорости в выходном сечении сопла с дефлекторами.

Заключение

В результате проведенной работы можно сделать вывод о возможности профилирования безотрывного плоского малозаметного сопла с применением предлагаемого способа интеграции в канал дефлекторов. При этом коэффициент скорости сопла, выбранный нами в качестве критерия оценки потерь в выходном устройстве, в рассмотренном случае уменьшился в пределах 5 %, а поля давления и скорости на выходе остаются равномерными. Полученные результаты позволяют говорить о возможности применения рассматриваемого способа при профилировании малозаметных выходных устройств в условиях ограниченных габаритов.

Библиографический список

1. Силуянова М.В. Формирование и оценка вариантов конструктивно-технологических решений современных газотурбинных двигателей. // Сборник научных трудов по материалам Международной научно-практической конференции «Развитие науки и образования в современном мире». Москва, ООО «АР-Консалт», 2014. С 25-26.

2. Силуянова М.В., Шпагин В.П., Юрлова Н.Ю. Численное моделирование течения воздуха в искривленном канале и анализ различных способов его улучшения // Научные труды (Вестник МАТИ). 2014. № 23 (95). С 77-81.