

УДК 536.7, 621.59

Тепловые процессы в кабельных вводах сверхпроводящих линий*

В.П. Фирсов¹, И.В. Антюхов¹, А.А. Яковлев¹, В.С. Высоцкий²,
А.А. Носов², С.С. Фетисов²

¹Московский авиационный институт (национальный исследовательский университет),
Москва, 125993, Россия

²ОАО «ВНИИКИ», Москва, 111024, Россия
e-mail: firsovval@mail.ru

DOI: 10.34759/tpt-2020-12-4-163-174

Поступила в редакцию 06.04.2020

После доработки 13.04.2020

Принята к публикации 14.04.2020

Рассматривается тепловое состояние в элементах криогенной линии передачи энергии с высокотемпературными сверхпроводниками. Разработаны методы расчета трехмерных полей температур в реальных конструкциях токовводов с использованием прикладных математических пакетов ANSYS Transient Thermal и Flowvision.

Ключевые слова: высокотемпературные сверхпроводники, жидкий водород, теплоприток, теплоизоляция, криостат.

Тепловое состояние в теплонапряженных элементах криогенной линии передачи энергии с высокотемпературными сверхпроводниками (ВТСП) зависит от способов подачи криогенного теплоносителя в кабельные криостаты и токовводы. Большой вклад в суммарный теплоприток, особенно в кабельных силовых линиях небольшой длины, приходится на токовводы.

Токовводы предназначены для электрического соединения токонесущих элементов ВТСП силового электрического кабеля, находящихся в низкотемпературной зоне, с токонесущими элементами кабельной промышленной сети. Токовводы должны обеспечивать необходимую токовую нагрузку в силовом кабеле при минимальном теплопритоке из окружающей среды в низкотемпературную зону. По суммарной величине теплопритоков выбирают холодопроизводительность криорефрижератора в контуре криостатирования.

Величина переменного или постоянного тока, проходящего через токонесущие элементы

токоввода и кабеля, обычно не превышает 3500 А при высоком напряжении (более 20 кВ) и температуре эксплуатации токонесущих элементов промышленной кабельной сети от 223 до 323 К. Современные системы криостатирования используют жидкий азот или жидкий водород в качестве теплоносителя. Диапазон температур в криостатах с жидким азотом изменяется в от 65 до 78 К, а в гибридных энергетических магистралях на жидком водороде – от 19 до 35 К.

Основные источники подогрева теплоносителя в тракте замкнутой системы криообеспечения протяженных силовых кабелей при передаче переменного и постоянного токов следующие:

– теплопритоки в низкотемпературную зону через токовводы, которые не зависят от протяженности кабеля и определяются особенностями конструкции токовводов (величина теплопритоков на одном токовводе может изменяться от 100 до 350 Вт);

– теплопритоки через пассивную теплоизоляцию криостатов (в современных гибких азотных криостатах – от 1 до 3 Вт/м);

* Работа выполнена при финансовой поддержке РФФИ в рамках научного проекта № 17-29-10040.

– тепловыделение за счет гистерезисных потерь при прохождении переменного тока (в ВТСП проводниках первого поколения они составляют от 1 до 3 Вт/м на одну фазу при наличии сверхпроводящего экрана);

– тепловыделение в тракте кабеля за счет необратимых гидравлических потерь (трение на стенках канала, потери в местных сопротивлениях), которые определяются массовой скоростью потока в криостате, температурой жидкости, особенностями конструкции проточного тракта (шероховатостью стенки канала, турбулизацией потока за счет закрутки, наличием локальных гидравлических сопротивлений и др.);

– тепловыделение в тракте насосных агрегатов (определяется КПД насоса, массовым расходом, величиной напора, создаваемого насосом).

Наиболее актуальной проблемой является определение величин теплопритоков через токовводы, которые рассчитываются численно или экспериментально [1].

Расчеты сложных реальных конструкций токовводов заключаются в совместном решении уравнений гидродинамики и теплообмена для потока и уравнения энергии для стенки. В силовых ВТСП системах в качестве теплоносителя используются жидкий азот или водород. Для расчета теплопритоков в последнее время используют пакеты прикладных программ Flowvision и ANSYS или специализированные программы.

Для расчета значений теплопритоков из окружающей среды к жидкому азоту и водороду, проходящих через проточные тракты токоввода и криостата, была создана трехмерная математическая модель, обеспечивающая решение уравнений теплопроводности для стенки и уравнений Навье–Стокса для потока с переменными теплофизическими свойствами. Рассматривается трехмерное нестационарное движение слабосжимаемых сред (газа и жидкости) со свободной поверхностью в полужамкнутом объеме при числах Маха до 0.3.

В основе математической модели лежат уравнения Навье–Стокса и полной энтальпии, записанные в следующем виде:

$$\begin{aligned} \frac{\partial(\rho\mathbf{V})}{\partial t} + \nabla(\rho\mathbf{V} \otimes \mathbf{V}) = \\ = -\nabla P + \nabla((\mu + \mu_t)(\nabla\mathbf{V} + (\nabla\mathbf{V})^T)); \end{aligned} \quad (1)$$

$$\frac{\partial\rho}{\partial t} + \nabla(\rho\mathbf{V}) = 0; \quad (2)$$

$$\frac{\partial(\rho H)}{\partial t} + \nabla(\rho\mathbf{V}H) = \frac{\partial P}{\partial t} + \nabla\left(\left(\frac{\lambda}{C_p} + \frac{\mu_t}{Pr_t}\right)\nabla H\right). \quad (3)$$

Эти уравнения решаются совместно с уравнением состояния для газа или жидкости, уравнениями для низкорейнольдсовой k - ϵ модели турбулентности и трехмерным уравнением энергии для стенки.

Для выполнения расчетов была разработана твердотельная трехмерная геометрия «объемов», которая соответствует реальной геометрии токоввода. Программный комплекс позволяет детально исследовать поведение среды в токовводе, однако требуются большая продолжительность расчета (до 100 часов на 20-процессорном кластере) и значительные ресурсы компьютера.

На рис. 1 представлена характерная конструкция токоввода для ВТСП кабельной линии переменного тока промышленной частоты (50 Гц) (ВТСП КЛ-200). Конструкция включает в себя токонесущий элемент 1 (токопровод), который изготовлен из гибкого (щеточного) провода, помещенного в стальную трубу, и размещен в герметичной полости токоизолятора 3. Токоизолятор 3 препятствует возникновению токов утечки между фазой и корпусом токоввода. Труба обеспечивает выравнивание электрического поля по высоте токоввода, что позволяет снизить электрические потери, уменьшить эффективную продольную теплопроводность и облегчить сборку токоввода. Контакт 2 используется для подключения токопровода к сетевому кабелю. Гибкий кабель с сечением, равным сечению токопровода 1, обеспечивает соединение токоввода с ВТСП силовым кабелем 6 в низкотемпературной зоне. В паровой кольцевой полости токоизолятора по высоте токопровода 1 могут устанавливаться диафрагменные поперечные перегородки. Такая конструкция позволяет на 20–50% снизить теплопритоки в низкотемпературную зону. Расстояние между перегородками выбрано равным 30–60 мм. Зазор между перегородкой и поверхностью токоизолятора составляет в нижней зоне 4 мм, а в верхней – 13 мм. Небольшой зазор между токонесущим элементом и перегородками (не более 1.5 мм) обеспечивает формирование устойчивой газовой полости в зоне

установки токоизолятора 3, т.е. там, где отсутствует экранно-вакуумная теплоизоляция (зеркало жидкости фиксируется на уровне первой диафрагменной перегородки). Для дополнительного ограничения перемещения зеркала жидкости установлена фазоразделительная втулка из фторопласта в нижнем сечении. Таким образом, весь объем токоввода разделен на две характерные области: нижняя жидкостная область токоввода и верхняя паровая область. Между ними расположена проницаемая для пара фазоразделительная втулка.

Отверстия диаметром 1 мм в фазоразделительной втулке и технологические зазоры обеспечивают переток среды между жидкостной и паровой областями при возникновении перепада давления. При смещении зоны кризиса пленочного кипения в паровую область происходит интенсивное парообразование, что препятствует смещению границы раздела фаз.

Коллектор 9 обеспечивает соединение и криостатирование экранов трех фаз ВТСП кабеля на входе и выходе за счет локальных перетоков жидкого азота между криостатами фаз. На рис. 1 стрелками показано направление движения теплоносителя в трактах токоввода и экрана. На рис. 2 представлена схема циркуляции жидкого азота в трактах криостатов ВТСП кабеля. На рисунке также приведена таблица номинальных значений параметров системы циркуляции жидкого азота в трактах ВТСП кабеля.

Жидкий азот после охлаждения в криорефрижераторе подается циркуляционным центробежным насосом в криостат фазы В, затем возвращается по криостатам фаз А и С обратно в криорефрижератор. На выходе из криостата фазы В установлен жиклер $d_{\text{ж}}$ диаметром

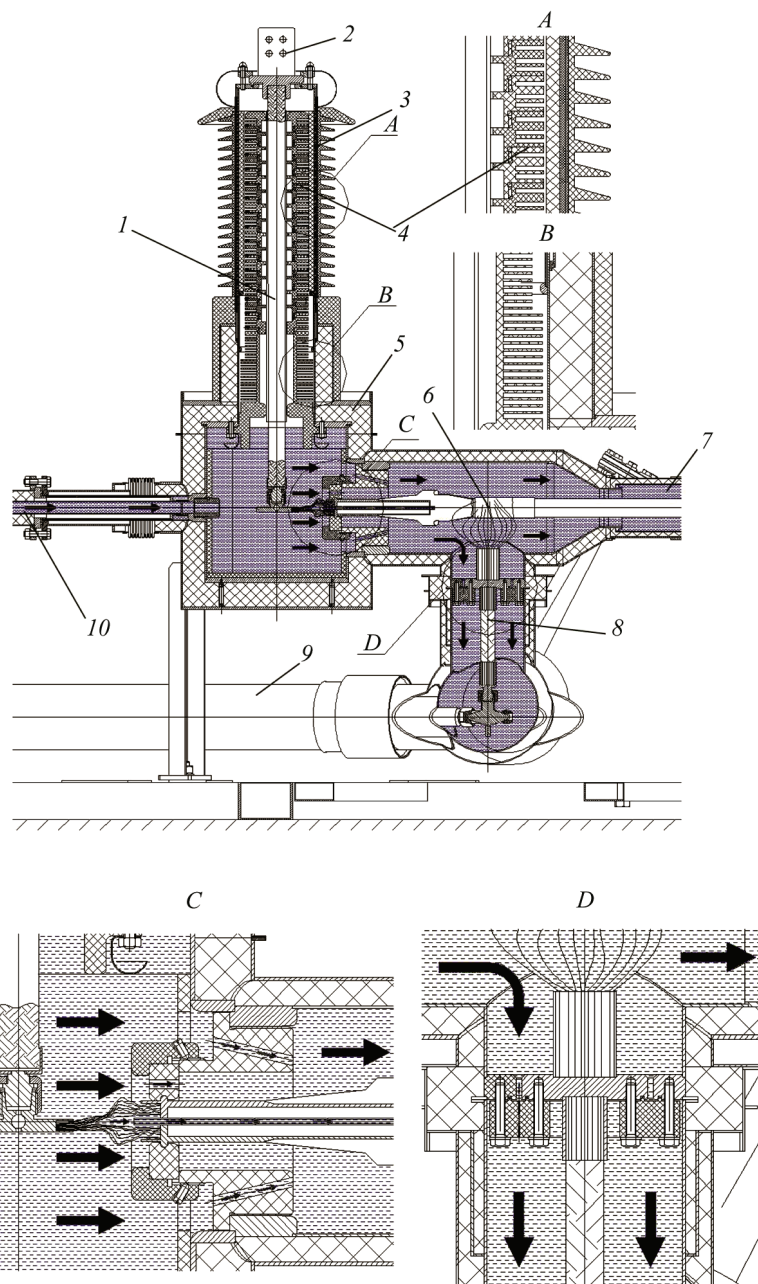


Рис. 1. Конструкция токоввода для ВТСП кабельной линии переменного тока промышленной частоты: 1 – токонесущий элемент (токопровод); 2 – клемма для подключения шины электропитания; 3 – токоизолятор; 4 – диафрагменные перегородки из фторопласта; 5 – токоизолятор из фторопласта; 6 – ВТСП кабель; 7 – экранно-вакуумная теплоизоляция (ЭВТИ); 8 – токонесущий элемент экрана кабеля; 9 – нижний коллектор термостатирования токонесущих элементов экранов ВТСП кабелей; 10 – подвод жидкости (азота или водорода) из системы криообеспечения

8 мм для обеспечения перепада давления 0.2–0.35 бар между криостатом фазы С и криостатами фаз В и А. Этот перепад давления создает поток жидкого азота через коллекторы, где размещаются токовые переключатели, объединяющие экраны всех трех фаз. Величина массового

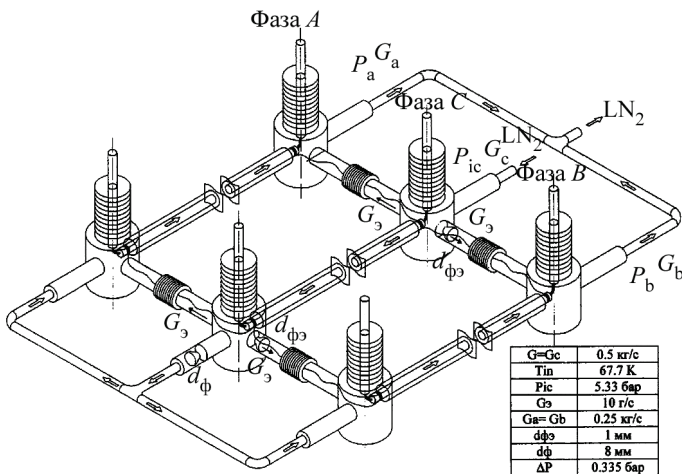


Рис. 2. Схема циркуляции жидкого азота в трактах ВТСП кабеля: d_{ϕ} , d_{ϕ_3} – жиклеры; P – измерение давления; T – измерение температуры среды; G_c – измерения массового расхода (кориолисовые расходомеры)

расхода жидкого азота в коллекторах определяется жиклерами d_{ϕ_3} диаметром 1–1.2 мм и составляет 5–10 г/с при массовом расходе в контуре циркуляции 0.5 кг/с. Соотношение между массовыми расходами основного потока и в коллекторах экранов не превышает 8%.

На рис. 3 и 4 представлен токоввод аналогичной конструкции для водородной гибридной магистрали постоянного тока. Эта магистраль предназначена для транспортирования энергоносителя (жидкого водорода) и передачи электроэнергии по встроенному в магистраль сверхпроводящему кабелю. Токовводы установлены на входе и выходе гибридной магистрали.

На рис. 5 показана конструкция токоизолятора 3 (см. рис. 1). Вид А на рис. 5 показывает соединение полиимидной трубы с нержавеющей сталью с помощью сварки.

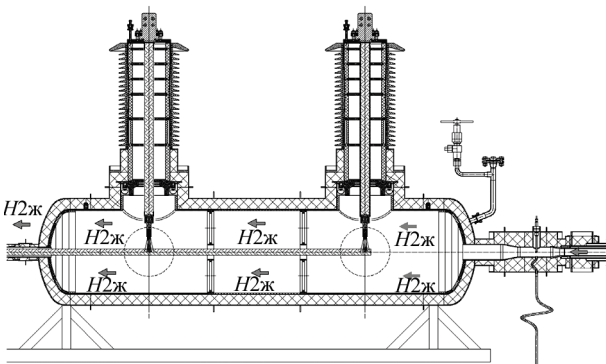


Рис. 3. Токоввод водородной гибридной магистрали постоянного тока

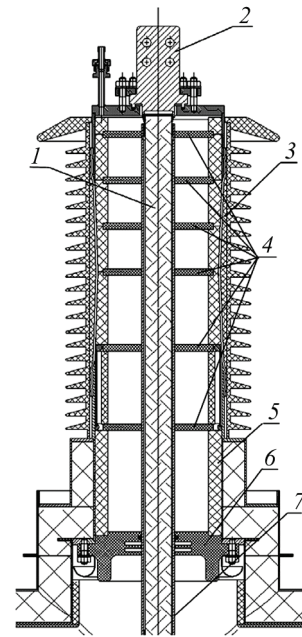


Рис. 4. Общая конструкция узла токоввода водородной гибридной магистрали: 1 – токопровод (токонесущий элемент токоввода); 2 – клемма для подключения шины электропитания; 3 – токоизолятор; 4 – диэлектрические перегородки; 5 – фторопластовая изолирующая втулка; 6 – фторопластовая фазоразделительная втулка; 7 – нержавеющая труба

Технология сварки полиимида и нержавеющей стали разработана в КБ «Салют» [2]. Она обеспечивает герметичное соединение полиимид–нержавеющая сталь при эксплуатации токовводов при температуре до 19 K и давлении в газовой полости до 1.5 МПа.

Водородные и азотные токовводы закреплены на единой силовой несущей раме балочной конструкции.

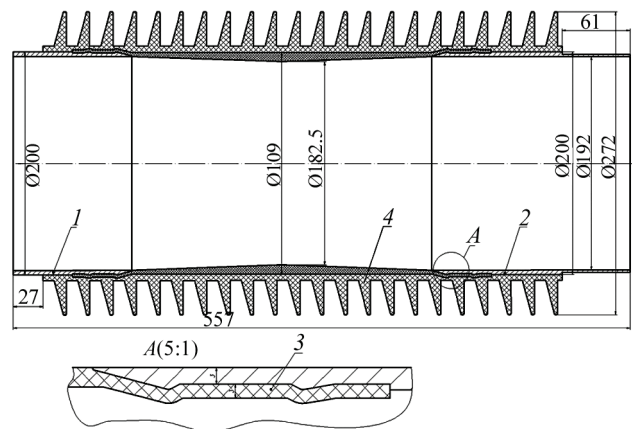


Рис. 5. Конструкция токоизолятора: 1, 2 – фланцы из нержавеющей стали; 3 – токоизолятор из полиимида; 4 – силиконовый высоковольтный изолятор

Рама является силовой опорой для выходящих из токовводов ВТСП кабелей. Для азотного трехфазного силового ВТСП кабеля на входе и выходе каждой фазы установлены на раме по три токоввода. Для уменьшения электромагнитных потерь все конструктивные элементы силовой несущей рамы изготовлены из нержавеющей стали.

Общий вид токовводов при проведении испытания на жидком водороде показан на рис. 6.

Программный комплекс FlowVision позволяет получить детальное представление о характере движения пара и жидкости в проточных элементах токовводов и кабелей.

Характерная расчетная область верхней части токоввода представлена на рис. 7. Здесь вертикальная ось токоввода совмещена с осью Y . Численный алгоритм Flowvision реализован на прямоугольной сетке с локальной адаптацией до третьего уровня и подсеточным разрешением сложной геометрии. Во всей расчетной области вводится прямоугольная сетка. При этом выделяются подобласти с особенностями геометрии или течения. Расчет в этих подобластях проводится на более мелкой сетке по сравнению с исходной. Расчетная ячейка, в которую попала выделяемая особенность, делится на восемь равных ячеек. Далее, если необходимо, ячейки делятся еще раз и так до достижения необходимой точности. Ячейки начальной сетки называются ячейками уровня 0, ячейки, получаемые измельчением уровня 0, называются ячейками уровня 1 и т.д. При генерации сетки накладывается условие, что гранями и ребрами могут граничить друг с другом только ячейки с номерами уровней, отличающимися не более чем на единицу.

Метод подсеточного разрешения геометрии предназначен для аппроксимации криволинейных границ на прямоугольной сетке, в том числе и свободной границы жидкости. Ячейки, через которые проходит граница, расщепляются на 2, 3 и т.д. ячеек. При этом они теряют свою первоначальную форму параллелепипеда и превращаются в многогранники произвольной формы. Уравнения математической модели аппроксимируются для этих многогранников без каких-либо упрощений. В целом, такой подход

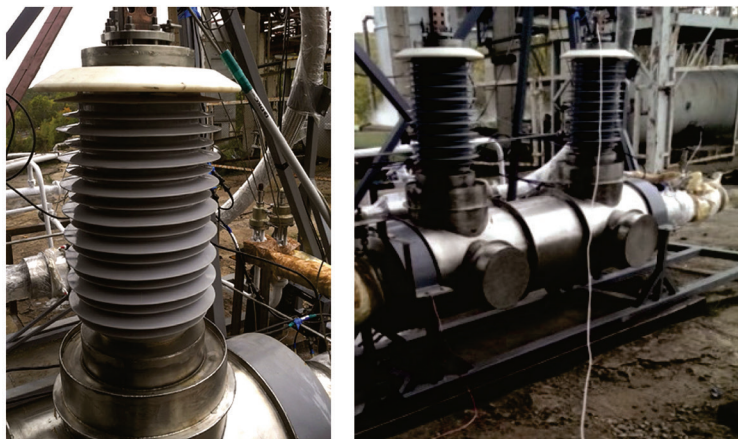


Рис. 6. Общий вид токоввода при испытании на жидком водороде

позволяет с достаточной степенью точности проводить расчеты эффективно, используя минимальные вычислительные ресурсы.

Опыт показывает, что использование такой технологии позволяет получать инженерные решения на сетках с количеством узлов в 10 раз меньше, чем традиционные методы, при соответствующем снижении процессорного времени. Для обеспечения необходимой точности расчетов применена многоуровневая адаптация конечно-разностной сетки к особенностям геометрии и параметрам течения. Расчет ведется нестационарным методом с постепенным сгущением конечно-разностной сетки около входных и выходных отверстий и в зоне, ограниченной градиентом изменения числа Маха.

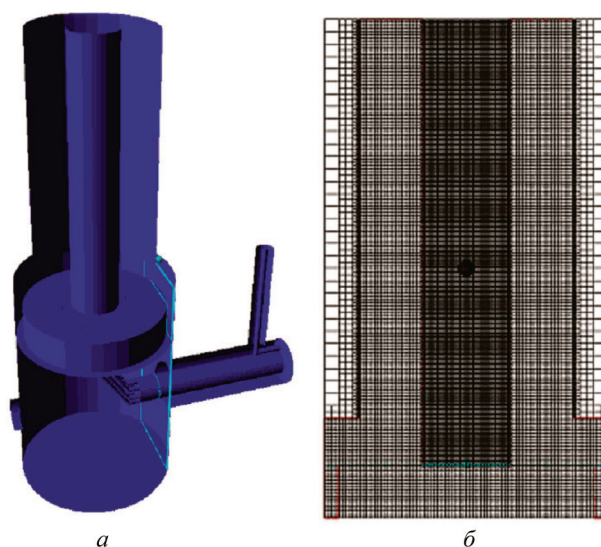


Рис. 7. Геометрия токоввода в разрезе для математического моделирования процессов гидродинамики и теплообмена (а) и расчетная область (верхняя часть) (б)

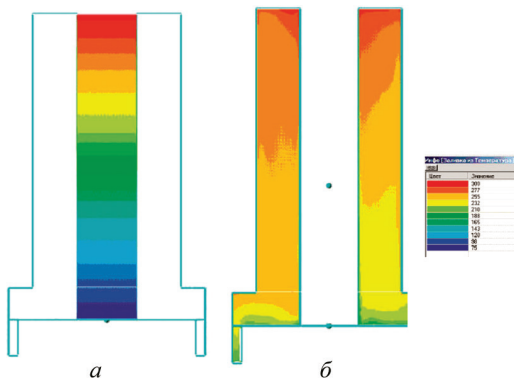


Рис. 8. Распределение температуры по высоте медного токоввода (а) и температуры пара в кольцевой полости токоввода (б)

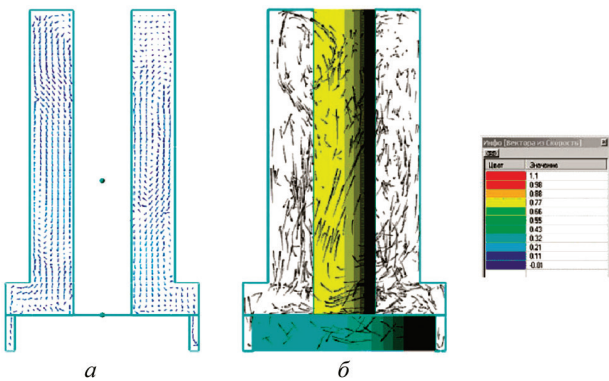


Рис. 9. Распределение векторов скоростей движения потока пара в кольцевой полости токоввода (а); визуализация потока «вспышками» (б)

В качестве примера использовались следующие исходные данные: рабочее тело – азот; начальное давление – 1 МПа; начальная температура азота – 75 К; массовый расход азота – 1.2 кг/с; температура окружающей среды – 300 К. Результаты расчета представлены в плоскости, проходящей через ось симметрии токоввода.

На рис. 8, а показана диаграмма распределения температуры по высоте центрального медного токоввода.

К внешней боковой цилиндрической поверхности токоввода происходит подвод тепла от окружающей среды за счет конвекции газообразного азота, находящегося в замкнутой кольцевой полости между внешней поверхностью токоввода и внутренней поверхностью электроизолятора, а также через верхнюю торцевую поверхность. Отвод тепла обеспечивается за счет конвекции от нижней части токоввода, контактирующего с жидким азотом. Температура изменяется от температуры окружающей среды (300 К) на верхней его границе до температуры жидкого азота на нижней его границе (75 К).

На рис. 8, б показано изменение температуры газа в кольцевой полости токоввода. Видно,

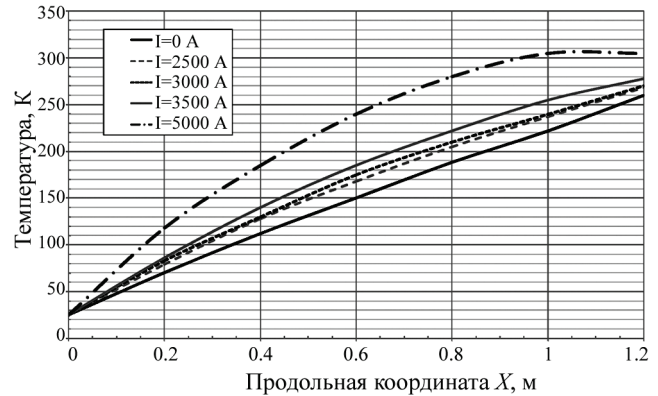


Рис. 10. Изменение температуры токоввода по высоте в паровой зоне для водорода в зависимости от величины токовой нагрузки

что температура газа изменяется от 270 К в верхнем сечении до 160 К в нижнем сечении токоввода. Отмечается несимметричность поля температур относительно оси токоввода.

На рис. 9, а представлено распределение векторов скоростей движения потока пара в кольцевой полости токоввода, а на рис. 9, б – визуализация потока «вспышками».

Можно отметить, что в кольцевой полости токоввода формируется система из трехмерных вихрей. В нижней зоне кольцевой полости токоввода образуется винтовой вихрь. Величина скорости движения пара не превышает 0.1 м/с. Нестационарные вихри обеспечивают передачу значительных конвективных тепловых потоков.

Величина сечения токонесущего элемента l (см. рис. 1) определяется по результатам расчетов с использованием разработанной математической верифицированной модели токоввода [3]. Для этого решается нестационарное одномерное уравнение теплопроводности с учетом:

- тепловыделения за счет прохождения тока;
- граничных условий третьего рода в верхнем сечении (задан коэффициент теплоотдачи) и первого рода в нижнем сечении токоввода (равенство температур жидкости и токоввода $T = T_l$);
- стоков тепла с боковой поверхности токоввода (задан коэффициент теплоотдачи);
- зависимости электросопротивления и теплофизических свойств материала от температуры.

При расчете участка токоввода, погруженного в жидкость, используется кривая кипения азота или водорода (зависимость теплоотдачи и температурного напора). Программа верифицирована в опытах на азоте. Характерные результаты расчетов токоввода для водорода представлены на рис. 10.

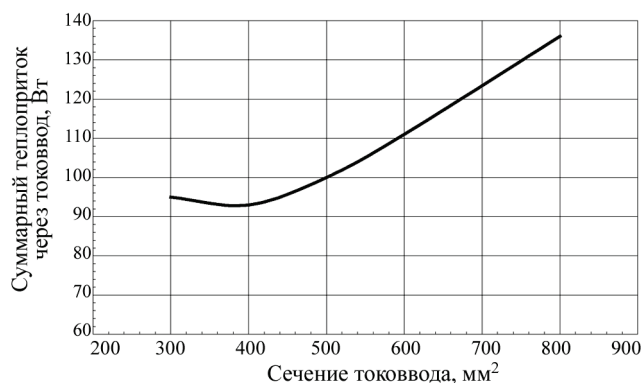


Рис. 11. Влияние сечения токопровода на теплоприток в жидкий азот (высота токопровода 0.8 м) при токе нагрузки 2.5 кА

Видно, что при подаче электрического тока закон изменения температуры по длине токопровода меняется от линейного к параболическому. Наблюдается наличие максимума температуры и его смещение с увеличением тока нагрузки к нижнему сечению токопровода. При токе нагрузки 2.5 кА максимальная температура токопровода составляет 265 К.

Зависимость величины теплопритока в жидкий азот от сечения токопровода показана на рис. 11. Существует оптимальное сечение токопровода. При токе нагрузки 2.5 кА теплоприток составляет 145 Вт (непосредственно по токопроводу – 110 Вт, экранно-вакуумная изоляция – 10 Вт, за счет конвекции – 25 Вт). При отсутствии токовой нагрузки величина теплопритока составляет 70 Вт.

Величины теплопритока в жидкий водород при токе нагрузки 2.5 кА составляет 270 Вт. Непосредственно по токонесущему элементу – 170 Вт, за счет конвекции – 100 Вт. При отсутствии токовой нагрузки величина теплопритока 80 Вт.

Общий вид конструкции тоководов трехфазного силового кабеля длиной 200 м (ВТСП КЛ-200) показан на рис. 12. Достоинством данной конструкции является объединение экранов трех фаз непосредственно в жидком азоте на входе и выходе кабеля. В этом случае отсутствуют дополнительные теплопритоки в проточную часть кабеля по тоководам к экранам кабеля. Обычно это соединение выполняется в теплой зоне, поэтому возникают существенные дополнительные теплопритоки.

Установка диафрагменных поперечных перегородок из капролона в паровой кольцевой полости токоизолятора по высоте токопровода

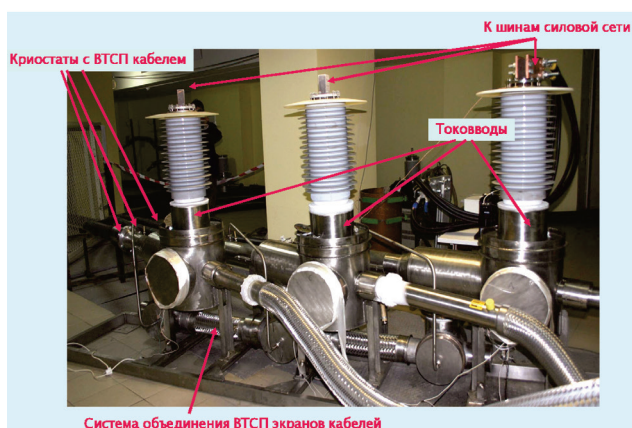


Рис. 12. Общий вид тоководов трехфазного силового кабеля длиной 200 м (ВТСП КЛ-200)

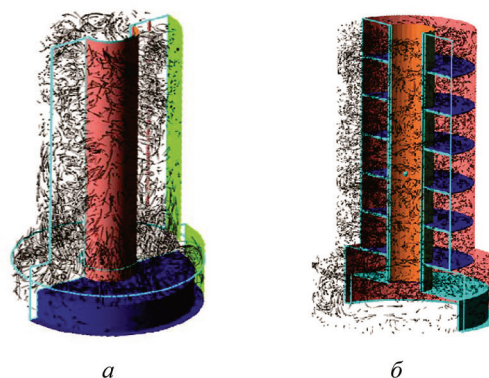


Рис. 13. Визуализация конвективного движения пара в кольцевой полости токоизолятора «вспышками»

существенно уменьшает конвективный перенос тепла паром между верхним сечением токопровода и поверхностью раздела фаз. Изменение характера конвективного движения пара показано на рис. 13. Установка перегородок (см. рис. 13, б) уменьшает масштаб вихрей и продольную теплопроводность пара.

На рис. 14 представлено распределение векторов скоростей в кольцевой полости токоизолятора, а на рис. 15 – температуры по центральному тоководу (слева) и кольцевому газовому зазору (справа).

Результаты расчета суммарного теплопритока в жидкость по тоководу с шестью перегородками представлены на рис. 16. Видно, что при шести перегородках теплоприток уменьшается на 50% по сравнению с исходным вариантом. Таким образом, установка перегородок в тоководы позволяет эффективно снижать теплопритоки в низкотемпературную зону ВТСП силового кабеля.

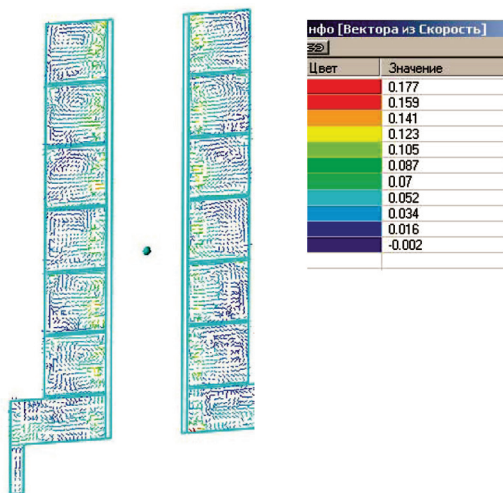


Рис. 14. Распределение векторов скоростей в кольцевой полости токоввода

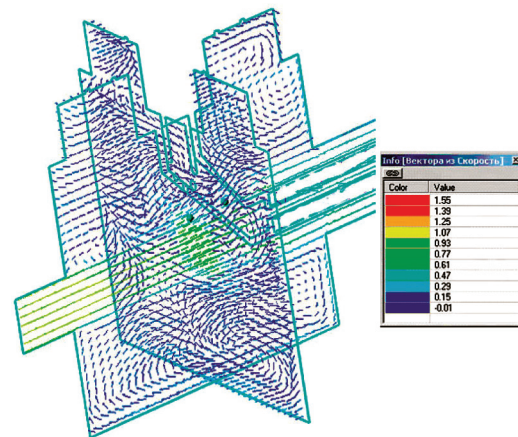


Рис. 17. Распределение векторов скоростей жидкости в нижней полости токоввода для двух сечений

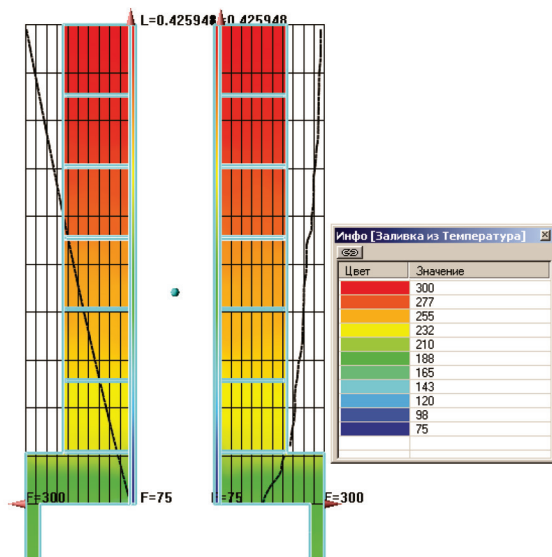


Рис. 15. Распределение температуры по центральному токовводу (слева) и кольцевому газовому зазору (справа)

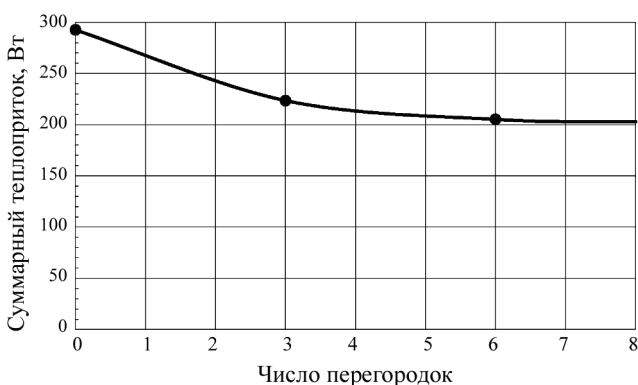


Рис. 16. Влияние числа перегородок на теплоприток в жидкость по токовводу

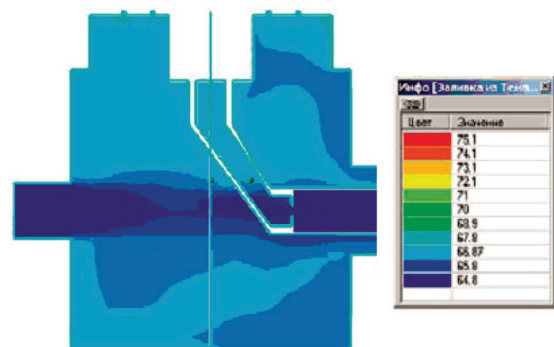


Рис. 18. Распределение температуры жидкости в нижней полости токоввода

На рис. 17 в продольном сечении представлены мгновенные значения векторов скорости в потоке жидкого азота. Отмечается, что в нижней полости токоввода формируется сложная система из трехмерных вихрей. В кольцевой полости токоввода образуется развитый кольцевой вихрь, а в верхней – небольшие кольцевые вихри. Величина скорости вихревого движения жидкого азота не превышает 0.15 м/с. В верхних сечениях кольцевой полости токоввода образуется практически застойная зона, что может привести к формированию паровой полости.

На рис. 18 показано распределение температуры в жидком азоте в нижней полости токоввода. Температура жидкого азота на границах области не превышает 67 К. В центральной зоне потока температура составляет 68 К.

Моделирование тепловых процессов в водородных токовводах (рис. 19–21) проводилось с использованием пакета ANSYS Transient Thermal с постепенным сужением конечно-

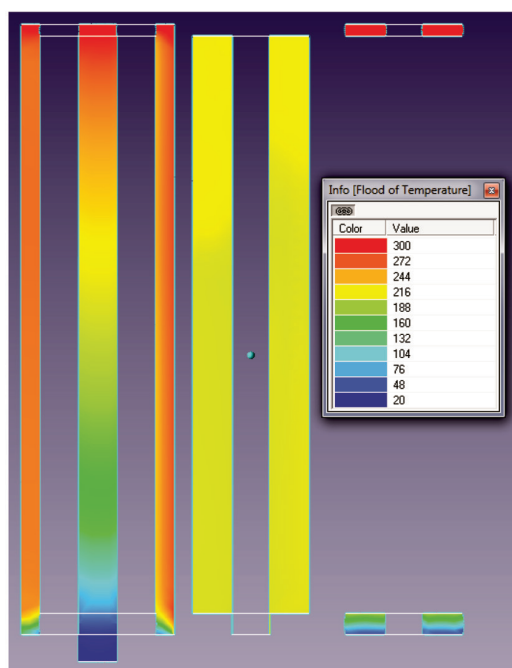


Рис. 19. Изменение температуры элементов водородного токоввода без перегородок

разностной сетки вблизи характерных элементов тракта магистрали. Результаты расчетов для водородных токовводов показывают те же особенности теплообмена, что и у азотных. На рис. 19 представлены результаты расчетов температуры токоввода без перегородок.

Основной теплоприток в низкотемпературную зону токоввода между кабелем сети и жидким водородом поступает за счет теплопроводности через медный токонесущий элемент 1 (см. рис. 1) и за счет тепловыделения, возникающего при прохождении электрического тока (100–110 Вт). Дополнительные потоки тепла поступают через полиимидный токоизолятор корпуса токоввода и токоизолятор 3 (см. рис. 1) (27–30 Вт). Естественная конвекция газообразного водорода, возникающая в замкнутой кольцевой полости токоввода без перегородок между внутренней поверхностью электроизолятора, верхним фланцем токоввода, поверхностью токонесущего элемента и жидкостью, обеспечивает тепловой поток свыше 250 Вт, поскольку газообразный водород обладает существенной теплопроводностью (≈ 0.1 Вт/(мК) при 20 К). Суммарный теплоприток через токоввод по результатам расчета составит 370–390 Вт.

На рис. 20 представлены результаты расчетов токоввода с перегородками для токопровода из проводника марки ПЩ с внешним диаметром 40 мм и высотой 1.2 м.

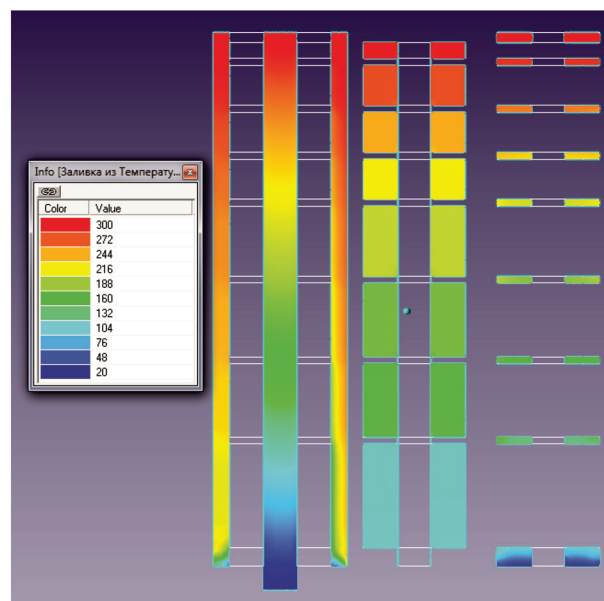


Рис. 20. Изменение температуры элементов водородного токоввода с установленными поперечными перегородками

Поперечные перегородки установлены по высоте токонесущего элемента с зазором между токопроводом и перегородкой не более 1.5 мм. Перегородки обеспечивают уменьшение масштаба трехмерных нестационарных вихрей за счет дробления кольцевой полости объема изолятора на объемы меньшей высоты. При этом масштаб образующихся вихревых структур в газообразном водороде оказывается соразмерным с расстоянием между перегородками. Поперечные перегородки изготовлены из капролона, обладающего хорошими теплоизоляционными и механическими свойствами.

Вследствие разделения пространства кольцевой камеры перегородками обеспечивается существенное уменьшение неравномерности полей температур и скоростей вихреобразных газовых потоков вдоль токопровода. В результате применения горизонтально установленных диэлектрических перегородок теплоприток в низкотемпературную зону устройства снижается на 15%. В нижнем сечении установлена направляющая втулка из фторопласта. Эта втулка и поперечные перегородки дополнительно препятствуют перемещению зеркала жидкости по высоте токоввода, т.е. способствуют формированию устойчивой газовой полости в зоне установки токоизолятора, соответственно там, где отсутствует экранно-вакуумная теплоизоляция.

При расчетах учитывалось изменение теплопроводности от температуры и процессы конвективного охлаждения: в верхнем сечении –

окружающей средой, а в нижнем сечении – жидким водородом.

Как и для азотных токовводов при увеличении электрического тока закон изменения температуры по длине токопровода меняется от линейного к параболическому. Наблюдается перемещение зоны максимального нагрева к холодному сечению. Максимальная температура токопровода достигает $50\text{ }^{\circ}\text{C}$ при номинальном токе нагрузки 2.5 кА .

На рис. 21 представлено распределение векторов скоростей в газовом объеме токоввода без перегородок и с перегородками. Видно, что масштаб вихрей с перегородками соизмерим с расстоянием между перегородками. Без перегородок возникает винтовое вихревое движение в газовой полости по всей высоте токоввода (см. рис. 21, а).

По результатам расчета суммарный теплоприток при токовой нагрузке 2.5 кА через токоввод с перегородками составит $370\text{--}390\text{ Вт}$. Суммарный теплоприток без подачи электрического тока равен $320\text{--}350\text{ Вт}$.

Поскольку рассматриваемые гибридные магистрали являются магистралями постоянного тока, то криостат объединяет два токоввода (см. рис. 3). Он представляет собой объем, заполненный жидким водородом, защищенный экранно-

вакуумной теплоизоляцией. Внутренняя полость криостата футерована фторопластом. С одной стороны криостата установлен жиклер для подачи в камеру криостата переохлажденного жидкого водорода. На противоположной стенке криостата установлен электрический вывод высокотемпературного сверхпроводящего силового кабеля. В соединительном узле токопровода токоввода и кабеля созданы проточные каналы для подачи жидкого водорода в проточную полость сверхпроводящего силового кабеля.

Корпус токовводов состоит из внутреннего силового корпуса и внешнего вакуумного кожуха. Оба элемента выполнены из листовой нержавеющей стали толщиной от 1.5 до 2 мм . Все детали внутреннего корпуса, как и наружного вакуумного кожуха соединены с помощью сварки и являются неразборными. Такая технология была выбрана с целью уменьшить вероятность негерметичности корпуса токоввода, и он изготовлен полностью сварным. Для доступа к внутренним элементам конструкции у каждого токоввода имеется люк с приварными усами, который позволяет осуществлять монтаж внутренних систем токоввода.

Для задания расхода жидкого водорода в проточной части ВТСП кабеля установлены расходные жиклеры. Криостаты с токовводами установлены на единую силовую несущую раму балочной конструкции, изготовленную из нержавеющей стали.

Выбранные конструктивные решения по обеспечению электрической прочности в протяженном криостате и токовводах (использование футеровки и др.) исключили возможность пробоя как в зонах с жидким водородом, так и газообразном. Результаты испытания подтвердили высокую электрическую прочность созданных элементов конструкции при напряжении до 60 кВ .

На рис. 22 представлено поле температур, измеренное на внешней поверхности силиконо-

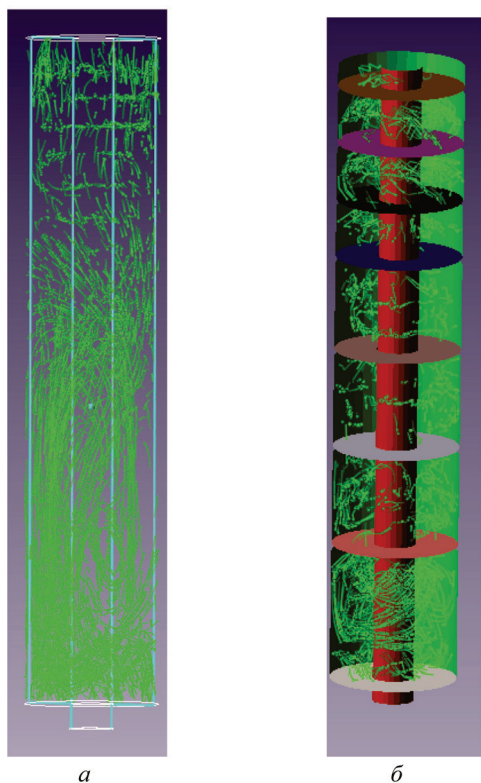


Рис. 21. Распределение векторов скоростей по высоте токоввода: а – без перегородок; б – с перегородками

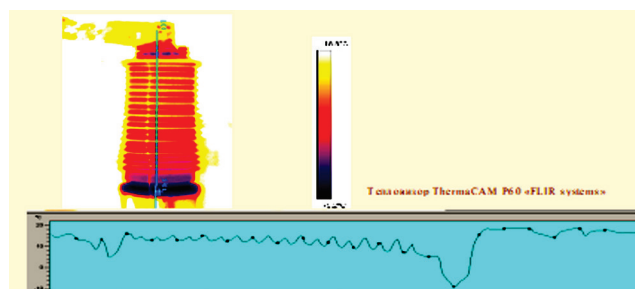


Рис. 22. Тепловое состояние внешней оболочки токоввода гибридной линии передачи энергии с установленной шиной без токовой нагрузки

вого высоковольтного изолятора и полученное с помощью тепловизора ThermoCAM P60 «FLIR systems». Видно, что температура силиконовой оболочки превышает -10°C .

Выводы

1. Апробированы высокотемпературные сверхпроводниковые кабели постоянного и переменного тока напряжением до 25 кВ при токе до 3.2 кА с оригинальными конструкциями токовводов, параметры которых рассчитаны с использованием предложенных математических моделей. Температура в низкотемпературной зоне токоввода составляет 20–25 К для водорода и 65–78 К для азота. Токопроводы токовводов имеют следующие размеры: для водорода диаметр – 40 мм, высота – 1200 мм, площадь поперечного сечения – 1320 мм²; для азота диаметр – 30 мм, высота – 800 мм, площадь поперечного сечения – 1320 мм².

Шесть токовводов для трехфазного ВТСП кабеля (ВТСП КЛ-200) и четыре токоввода для гибридной водородной магистрали успешно прошли ресурсные испытания на полигонах и подтвердили заявленные характеристики.

2. Разработаны математические модели расчета протяженных высокотемпературных сверхпроводящих кабелей и используемых вместе с ними токовводов. Предложенные математические модели токовводов использовались при расчетах с использованием программного пакета ANSYS Transient Thermal.

3. Выбранные конструктивные решения по обеспечению электрической прочности в протяженном криостате и токовводах исключили возможность пробоя как в зонах с жидким теплоносителем, так и газообразном. Результаты испытания подтвердили высокую электрическую прочность созданных элементов конструкции.

СПИСОК ЛИТЕРАТУРЫ

1. Антюхов И.В., Маринин К.С., Носов А.А., Потанина Л.В., Фирсов В.П., Яковлев А.А. Гибридные линии передачи энергии со сверхпроводящими кабелями – оптимизация термостатирования и концевых муфт // Кабели и провода. 2018. № 6 (374). С. 20–30.
2. Костюк В.В., Антюхов И.В., Благов Е.В., Высоцкий В.С., Каторгин Б.И., Носов А.А., Фетисов С.С., Фирсов В.П. Экспериментальная гибридная энергетическая магистраль с жидким водородом и сверхпроводящим кабелем на основе диборида магния (MgB₂) // Письма в журнал технической физики. 2012. Т. 38. № 6. С. 52–60.
3. Vysotsky V., Nosov A., Fetisov S., Svalov G., Kostyuk V., Blagov E., Antyukhov I., Firsov V., Katorgin B., Rakhmanov A. Hybrid Energy Transfer Line with Liquid Hydrogen and Superconducting MgB₂ Cable – First Experimental Proof of Concept // IEEE Transactions on Applied Superconductivity. 2013. V. 23. N 3.
4. Kostyuk V.V., Blagov E.V., Antyukhov I.V., Firsov V.P., Vysotsky V.S., Nosov A.A., Fetisov S.S., Zanegin S.Yu., Svalov G.G., Rachuk V.S., Katorgin B.I. Cryogenic design and test results of 30-m flexible hybrid energy transfer line with liquid hydrogen and superconducting MgB₂ cable // Cryogenics. 2015. V. 66. P. 34–42.
5. Костюк В.В., Фирсов В.П. Теплообмен и гидродинамика в криогенных двигательных установках. М.: Наука, 2015. 319 с.
6. Григорьев В.А., Павлов Ю.М., Аметистов Е.В. Кипение криогенных жидкостей. М.: Энергия, 1977. 286 с.

Heat processes in cable inputs of superconducting lines

V.P. Firsov¹, I.V. Antyukhov¹, A.A. Yakovlev¹,
B.C. Vysotsky², A.A. Nosov², S.S. Fetisov²

¹ Moscow Aviation Institute (Aerospace University), Moscow, 125993, Russia

² JSC «VNIIEP», Moscow, 111024, Russia

e-mail: firsoval@mail.ru

The article considers the thermal state in the basic elements of a cryogenic energy transfer line with high-temperature superconductors.

The temperature fields distribution in the heat-stressed elements of the cryogenic energy transmission line with high-temperature superconductors depends on the methods of supplying the cryogenic coolant to cable cryostats and current leads. A large contribution to the total heat flux, especially in cable power lines of short length, falls at the current leads.

The current leads are intended for the electrical connection of the current-carrying elements of the HTSC power electric cable located in the low-temperature zone with the current-carrying

elements of the cable industrial network. Current leads should ensure the necessary current loading of the power cable at minimum heat infiltration from the environment into the low-temperature zone. The cryo-refrigerator refrigerating capacity in the cryostat loop is being selected by the total value of heat infiltrations.

The most urgent problem is defining the heat infiltrations through current leads, which are being determined by either numerical calculations or experimentally.

The power HTSC systems employ liquid nitrogen or hydrogen as a coolant. The temperature range in cryostats with liquid nitrogen varies from 65 K to 78 K, and in hybrid energy lines operating on liquid hydrogen from 19 K to 35 K.

Computations of complex real current lead structures consist in the joint solution of the hydrodynamics and heat transfer equations for the flux, and the energy equation for the wall. The article considers a three-dimensional non-stationary motion of weakly compressible media (gas and liquid) with a free surface in a semi-closed volume at Mach numbers up to 0.3. The mathematical model is based on the Navier-Stokes equations and total enthalpy. These equations are being solved in conjunction with the equation of state for gas or liquid, the equations for the low Reynolds $k-\varepsilon$ turbulence model, and the three-dimensional energy equation for the wall.

Recently, Flowvision and ANSYS application packages, or specially designed software are being used for complex three-dimensional thermal calculations.

Keywords: high-temperature superconductors, liquid hydrogen, heat inflow, thermal insulation, cryostat.

REFERENCES

1. **Antyukhov I.V., Marinin K.S., Nosov A.A., Potanina L.V., Firsov V.P., Yakovlev A.A.** Gibrnidnye linii peredachi ehnergii so sverkhprovodyashhimi kabelyami – optimizatsiya termostatirovaniya i kontseyvkh muft [Hybride power lines with superconducting cables – optimization of thermostating and cable terminations]. *Kabeli i provoda – Cables and Wires*, 2018, no. 6 (374), pp. 20–30. In Russ.
2. **Kostyuk V.V., Antyukhov I.V., Blagov E.V., Vysotsky V.S., Katorgin B.I., Nosov A.A., Fetisov S.S., Firsov V.P.** Experimental hybrid power transmission line with liquid hydrogen and MgB₂-based superconducting cable. *Technical Physics Letters*, 2012, vol. 38, no. 3, pp. 279–282. <https://doi.org/10.1134/S106378501203025X>
3. **Vysotsky V., Nosov A., Fetisov S., Svalov G., Kostyuk V., Blagov E., Antyukhov I., Firsov V., Katorgin B., Rakhmanov A.** Hybrid energy transfer line with liquid hydrogen and superconducting MgB₂ cable – First experimental proof of concept. *IEEE Transactions on Applied Superconductivity*, 2013, vol. 23, no. 3. DOI: 10.1109/TASC.2013.2238574
4. **Kostyuk V.V., Blagov E.V., Antyukhov I.V., Firsov V.P., Vysotsky V.S., Nosov A.A., Fetisov S.S., Zanezhnik S.Yu., Svalov G.G., Rachuk V.S., Katorgin B.I.** Cryogenic design and test results of 30-m flexible hybrid energy transfer line with liquid hydrogen and superconducting MgB₂ cable. *Cryogenics*, 2015, vol. 66, pp. 34–42. <https://doi.org/10.1016/j.cryogenics.2014.11.010>
5. **Kostyuk V.V., Firsov V.P.** *Teploobmen i gidrodinamika v kriogennykh dvigatel'nykh ustanovkakh* [Heat transfer and hydrodynamics in cryogenic propulsion systems]. Moscow: Nauka, 2015, 319 p. In Russ.
6. **Grigoriev V.A., Pavlov Yu.M., Ametistov E.V.** *Kipenie kriogennykh zhidkostej* [The boiling of cryogenic liquids]. Moscow: Energiya, 1977. 286 p. In Russ.