

РОССИЙСКАЯ ФЕДЕРАЦИЯ



ПАТЕНТ

НА ПОЛЕЗНУЮ МОДЕЛЬ

№ 119530

АКТИВНАЯ ФАЗИРОВАННАЯ АНТЕННАЯ РЕШЕТКА

Патентообладатель(ли): *Государственное образовательное учреждение высшего профессионального образования "Московский авиационный институт (государственный технический университет) (МАИ)" (RU)*

Автор(ы): *см. на обороте*

Заявка № 2011128080

Приоритет полезной модели 08 июля 2011 г.

Зарегистрировано в Государственном реестре полезных моделей Российской Федерации 20 августа 2012 г.

Срок действия патента истекает 08 июля 2021 г.

Руководитель Федеральной службы по интеллектуальной собственности

Б.П. Симонов



Автор(ы): **Воскресенский Дмитрий Иванович (RU),
Овчинникова Елена Викторовна (RU), Кондратьева Светлана
Геннадьевна (RU), Шмачилин Павел Александрович (RU)**

ПО

(1)

(2)

(2)

П

(2)

(4)

А

(5)

Р

М

Э

О

И


 ФЕДЕРАЛЬНАЯ СЛУЖБА
 ПО ИНТЕЛЛЕКТУАЛЬНОЙ СОБСТВЕННОСТИ

 (12) **ТИТУЛЬНЫЙ ЛИСТ ОПИСАНИЯ ПОЛЕЗНОЙ МОДЕЛИ К ПАТЕНТУ**

(21)(22) Заявка: 2011128080/07, 08.07.2011

 (24) Дата начала отсчета срока действия патента:
 08.07.2011

Приоритет(ы):

(22) Дата подачи заявки: 08.07.2011

(45) Опубликовано: 20.08.2012 Бюл. № 23

Адрес для переписки:

 125993, Москва, А-80, ГСП-3,
 Волоколамское ш., 4, МАИ, патентный отдел

(72) Автор(ы):

 Воскресенский Дмитрий Иванович (RU),
 Овчинникова Елена Викторовна (RU),
 Кондратьева Светлана Геннадьевна (RU),
 Шмачилин Павел Александрович (RU)

(73) Патентообладатель(и):

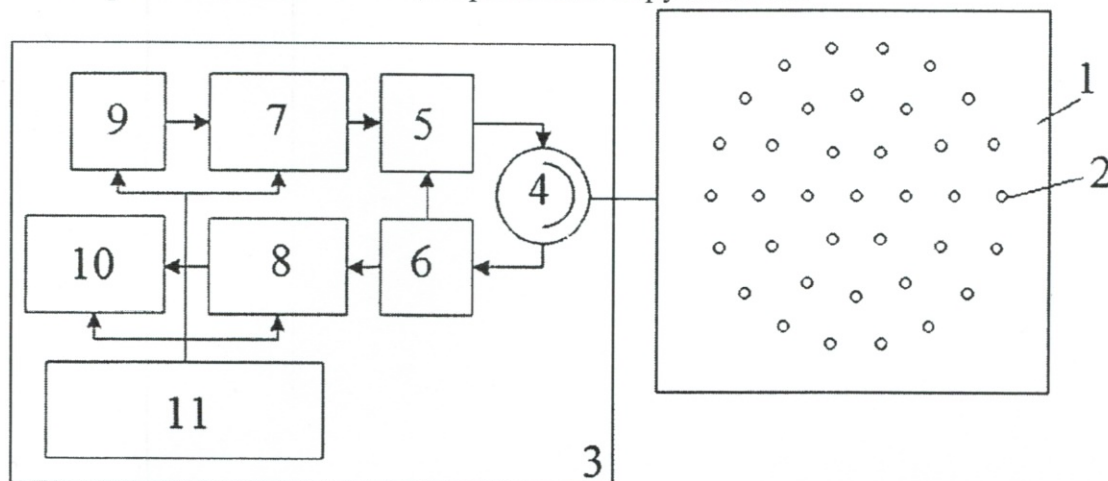
 Государственное образовательное
 учреждение высшего профессионального
 образования "Московский авиационный
 институт (государственный технический
 университет) (МАИ)" (RU)

 (54) **АКТИВНАЯ ФАЗИРОВАННАЯ АНТЕННАЯ РЕШЕТКА**

(57) Формула полезной модели

1. Активная фазированная антенная решетка, содержащая излучатели, размещенные на экране и соединенные соответственно с приемопередающими модулями, отличающаяся тем, что излучатели расположены равномерно не эквидистантно, а приемопередающие модули выполнены с возможностью цифровой обработки сигнала на несущей частоте.

2. Активная фазированная антенная решетка по п.1, отличающаяся тем, что излучатели расположены по концентрическим окружностям.


 RU
 1
 1
 9
 5
 3
 0
 U
 1