

ПРЕОБРАЗОВАТЕЛЬ ЭНЕРГИИ В МНОГОАГЕНТНОЙ СИСТЕМЕ ЭЛЕКТРОСНАБЖЕНИЯ КОСМИЧЕСКОГО ЛЕТАТЕЛЬНОГО АППАРАТА

Дякин Н.В.* , Дякин С.В.** , Вольский С.И.***

*Московский авиационный институт (национальный исследовательский университет),
МАИ, Волоколамское шоссе, 4, Москва, А-80, ГСП-3, 125993, Россия*

** e-mail: dyakin.nikolay@gmail.com*

*** e-mail: dyakin.s@gmail.com*

**** e-mail: volsky-s@yandex.ru*

Рассмотрено применение многоагентной системы на борту космического летательного аппарата в части перераспределения электроэнергии между различными источниками энергии и потребителями. Представлены силовая схема статического преобразователя электрической энергии на базе современных RB-IGBT-приборов и способ синхронизации выходного напряжения переменного тока с другими источниками электроэнергии.

Ключевые слова: фотоэлектрический преобразователь, повышающий конвертер, трехуровневый инвертор, синхронизация инвертора, агент, многоагентная система.

Система электроснабжения на космических аппаратах (КА), так же как и для наземных объектов, обеспечивает передачу и перераспределение электроэнергии от источников к потребителям. Одним из важнейших требований, предъявляемых к системам электроснабжения, является поддержание на заданном уровне качества электроэнергии при выходе из строя одного или нескольких первичных источников.

В настоящее время существует централизованное и децентрализованное электроснабжение потребителей. Система централизованного электроснабжения в своем составе содержит центральное распределительное устройство (ЦРУ), на которое поступает вся энергия от первичных и вторичных источников. При этом по заданному алгоритму ЦРУ осуществляет перераспределение потоков электроэнергии по различным группам потребителей.

Главным достоинством таких системы является стабильное питание потребителей за счёт покрытия требуемой мощности всеми источниками электроэнергии. В то же время централизованная система электроснабжения имеет относительно плохие массогабаритные показатели сети, а также сравнительно низкую надежность вследствие наличия только одного распределительного устройства.

Перспективным направлением, особенно при наличии различных первичных и вторичных источ-

ников электрической энергии, является применение децентрализованного электроснабжения, которое в своем составе имеет несколько малых ЦРУ, что потенциально повышает надежность и масштабируемость.

Примером использования масштабируемой децентрализованной системы являются КА, которые в своем составе могут иметь различные модули. При этом с течением времени эксплуатации модули КА могут заменяться, в случае окончания срока службы, и/или дополняться другими модулями при необходимости решения других задач.

Преобразователь для солнечных батарей

В настоящее время фотоэлектрические преобразователи (солнечные батареи) являются основными первичными источниками электроэнергии на борту КА [1]. Один из главных недостатков фотоэлектрических преобразователей — периодическое временное затенение солнечных панелей (рис. 1) [2]. В связи с этим система электроснабжения КА обязательно должна иметь химические накопители электрической энергии (аккумуляторные батареи), которые компенсируют временные затенения солнечных панелей

Самыми распространёнными в космической технике являются никель-кадмиевые аккумуляторные батареи (АБ), которые обеспечивают наиболь-

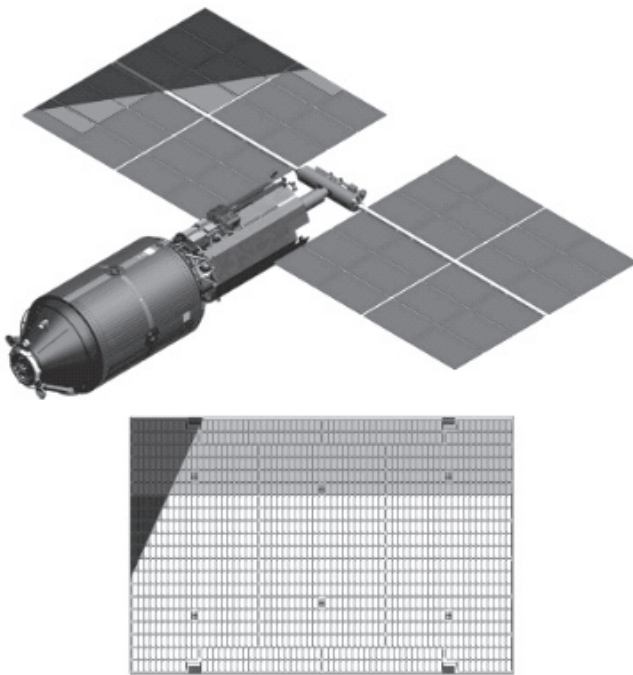


Рис. 1. Пример частичного затенения солнечной панели

шее количество циклов заряд-разряд и имеют лучшую стойкость к перезаряду. При этом они имеют относительно высокую надёжность, что является важным фактором для КА, так как резервирование АБ крайне нежелательно из-за их большой массы.

Для эффективного преобразования солнечной энергии в электрическую и, соответственно, использования фотоэлектрических преобразователей применяют преобразователи, структурная схема которого приведена на рис. 2. Основными элементами преобразователя являются входной конвертер и выходной инвертор.

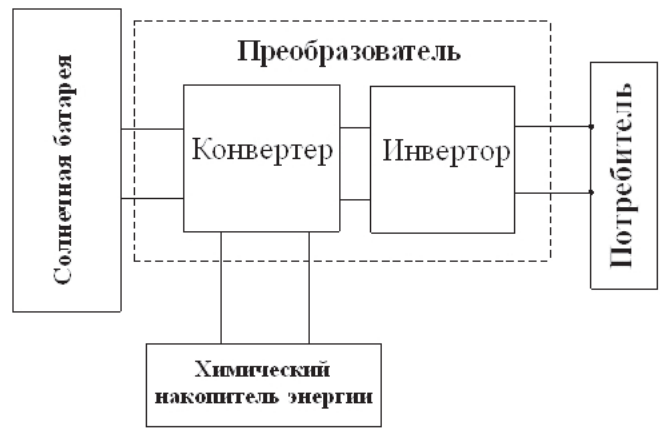


Рис. 2. Структурная схема преобразователя солнечной энергии

Конвертер обеспечивает необходимое повышение промежуточного напряжения до заданного уровня и стабилизацию его при частичном затенении. Инвертор осуществляет преобразование напряжения постоянного тока в требуемое напряжение переменного тока.

В совокупности преобразователь должен:

- обладать приемлемыми массой и габаритами;
- выполнять жесткие требования к качеству выходного напряжения;
- иметь КПД преобразования электрической энергии, близкий к единице.

В качестве примера на рис. 3 представлена широко используемая силовая схема преобразователя электрической энергии, в состав которого входит повышающий конвертер и мостовой инвертор. К основным недостаткам приведенной силовой схемы следует отнести наличие в выходном напряжении инвертора существенных неосновных гармоник, для подавления которых применяют фильтр,

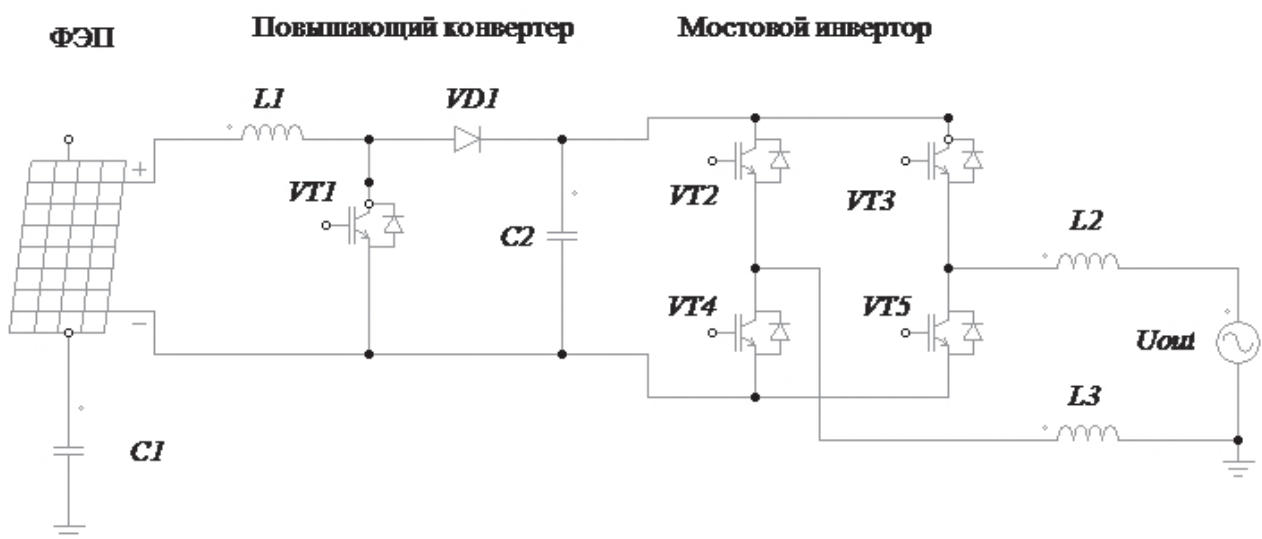


Рис. 3. Силовая схема преобразователя электрической энергии

имеющий относительно плохие массогабаритные показатели.

Для повышения эффективности преобразования электрической энергии и уменьшения массы и габаритов преобразователя была разработана силовая схема, которая представлена на рис. 4.

К достоинству предлагаемой схемы следует отнести организацию средней точки для инвертора за счет повышающего конвертера при возможности балансировки напряжения на конденсаторах C1 и C2 в условиях осуществления функции поиска точки максимальной отдачи мощности от фотоэлектрического преобразователя. При этом средняя точка дает возможность формировать третий уровень в выходном напряжении (рис. 5), что обеспечивает повышение качества выходного напряжения и снижение габаритов выходного сглаживающего фильтра. В то же время в выходном напряжении инвертора формирование нулевой ступени обеспечивают RB-IGBT (VT5 и VT6), которые обладают двухсто-

ронней проводимостью и являются перспективной разработкой последних лет. Используемые RB-IGBT-приборы позволяют исключить параллельно включенные диоды при применении обычных IGBT-транзисторов, что повышает КПД инвертора.

По проведенным оценкам разработанная силовая схема преобразователя позволяет повысить преобразование электрической энергии на 2 % и уменьшить как размеры, так и массу выходного фильтра на 7 и 19 % соответственно.

Принцип построения синхронизирующей системы

Анализ технической литературы [3—5] показал, что наиболее перспективным является метод синхронизации выходного инвертора с общей цепью на базе системы фазовой автоподстройки частоты (ФАПЧ).

Традиционная система ФАПЧ (рис. 6) содержит фазовый детектор (ФД), фильтр нижних частот

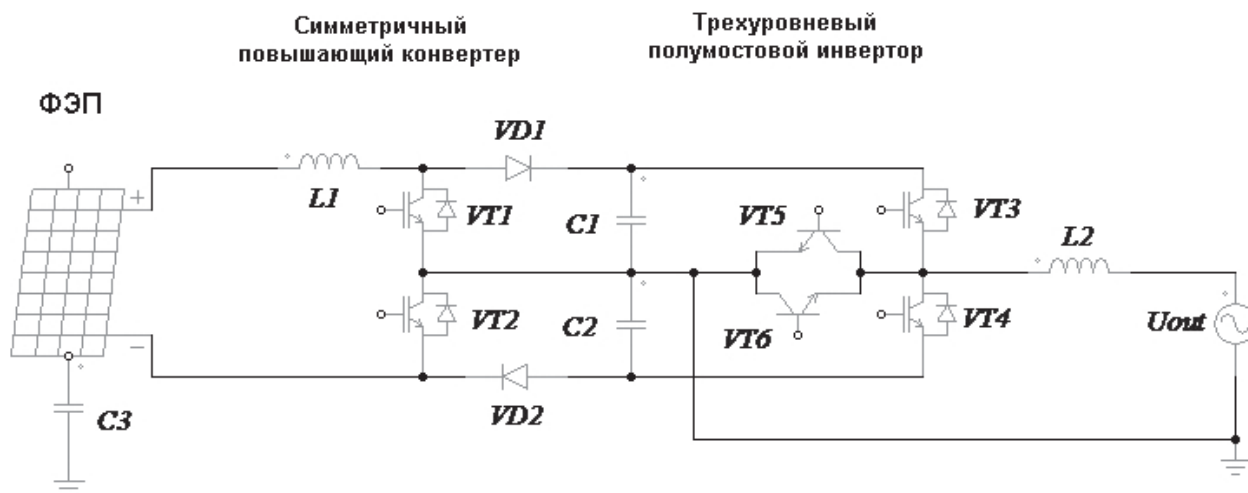


Рис. 4. Силовая схема предлагаемого преобразователя

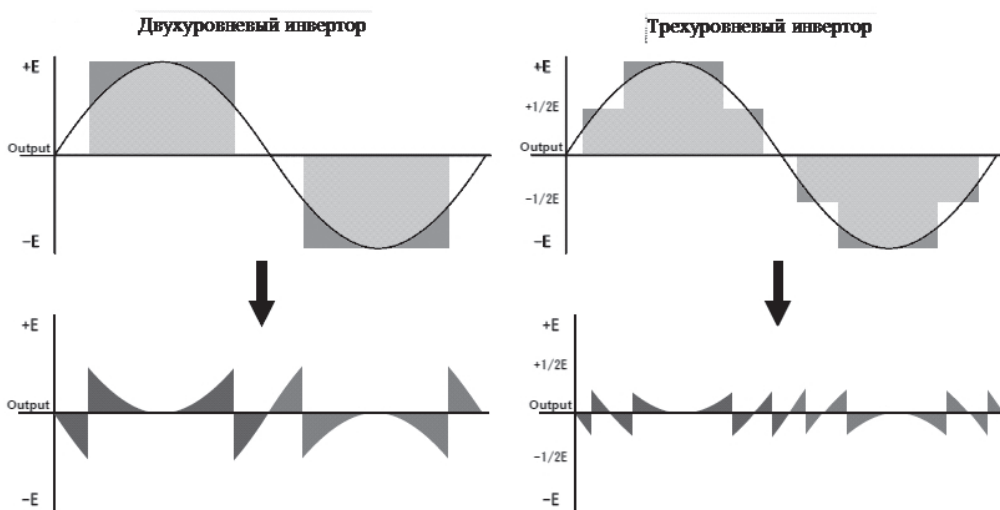


Рис. 5. Сравнение величины неосновных гармоник для двух- и трехуровневого инвертора

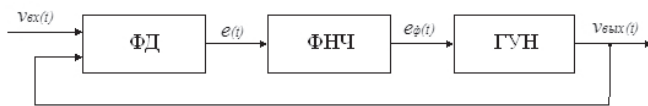


Рис. 6. Традиционная структура ФАПЧ

(ФНЧ), генератор, управляемый напряжением (ГУН).

Принцип работы традиционной системы ФАПЧ основан на трех основных ступенях преобразования сигнала:

- ФД формируют сигнал ошибки $e(t)$, пропорциональный разности поступающих на вход эталонного сигнала $v_{вх}(t)$ и сигнала $v_{вых}(t)$ обратной связи;
- ФНЧ фильтрует сигнал ошибки $e(t)$, подавляя частоту сигнала выше частоты среза, рассчитанной на исключение составляющей с удвоенной частотой;
- на завершающем этапе ГУН формирует напряжение с частотой, близкой к эталонной, с допустимым уровнем отклонения.

При использовании традиционной системы ФАПЧ переходные процессы оказывают существенное влияние на работу фазового детектора, поэтому целесообразно в составе ФД применять генератор квадратурных сигналов (ГКС), как показано на рис. 7. ГКС позволяет извлекать квадратурные сиг-

или

$$e(t) = V \sin(\varphi - \varphi'). \tag{2}$$

Важным преимуществом применения ГКС является возможность реализации современного векторного регулирования на основе преобразования Парка—Горева. В этом случае процесс регулирования осуществляют в системе координат, вращающейся вместе с управляемым вектором относительно неподвижной системы координат. При этом его амплитуду и фазу определяют двумя скалярными величинами проекций на оси координат этой системы. Следовательно, управление вектором в данном случае можно свести к управлению величиной и знаком его проекций. Вращение системы учитывают с помощью координатных преобразований, измеряя или вычисляя угол ее поворота относительно неподвижной системы координат [5, 6].

Векторная диаграмма управления ФАПЧ на основе преобразования Парка — Горева представлена на рис. 8, где $\alpha\beta$ — неподвижная система координат; dq — подвижная система координат, которая вращается со скоростью $(\omega - \omega')$ относительно $\alpha\beta$; $v_{вых}$ — вектор выходного сигнала ГКС.

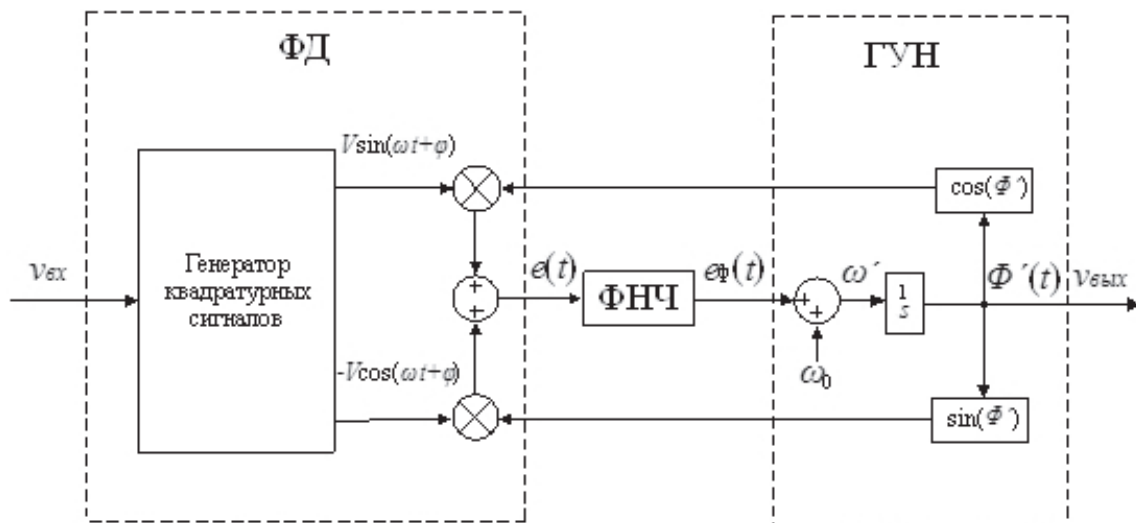


Рис. 7. Структурная схема ФАПЧ с ФД на базе ГКС

налы без задержек, возникающих из-за искажений входного сигнала, при любой частоте цепи переменного тока. В результате

$$\begin{aligned} e(t) &= V \sin(\omega t + \varphi) \cos(\omega' t + \psi) - \\ &- V \cos(\omega t + \varphi) \sin(\omega' t + \psi) = \\ &= V \sin((\omega - \omega')t + (\varphi - \psi)) \end{aligned} \tag{1}$$

Сигналы, формируемые ГКС, через вектор $v_{\alpha\beta}$ в неподвижной системе координат можно записать в виде

$$v_{\alpha\beta} = \begin{bmatrix} v_\alpha \\ v_\beta \end{bmatrix} = V \begin{bmatrix} \sin(\varphi) \\ -\cos(\varphi) \end{bmatrix}. \tag{3}$$

При преобразовании Парка—Горева определяют проекцию обобщенного вектора на ортогональ-

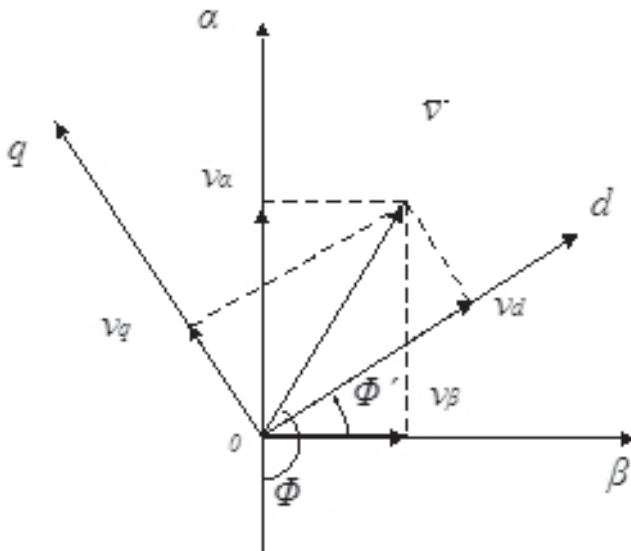


Рис. 8. Векторная диаграмма векторной системы управления ФАПЧ

ные оси подвижной системы координат dq , вращающейся относительно неподвижной системы координат $\alpha\beta$:

$$v_{dq} = \begin{bmatrix} v_d \\ v_q \end{bmatrix} = V \begin{bmatrix} \cos(\varphi') & \sin(\varphi') \\ -\sin(\varphi') & \cos(\varphi') \end{bmatrix}. \quad (4)$$

Выходной сигнал ФД при синхронизации напряжения по частоте рассчитывают из следующего выражения:

$$v_{dq} = \begin{bmatrix} v_d \\ v_q \end{bmatrix} = V \begin{bmatrix} \sin(\varphi - \varphi') \\ -\cos(\varphi - \varphi') \end{bmatrix}. \quad (5)$$

На основании вышесказанного структурная схема ФАПЧ с ГКС принимает вид, представленный на рис. 9.

Многоагентная система управления

Как уже было отмечено, система электроснабжения КА имеет различные первичные источники, накопители и потребители электрической энергии различных модулей. В связи с этим важным моментом является выбор эффективной стратегии управления всеми элементами.

Основными критериями выбора стратегии управления является:

- надежность;
- время выработки решения (ВВР);
- точность (оптимальность).

В настоящее время широко используют стратегию группового управления, которую подразделяют на централизованное и децентрализованное управление.

Централизованное, или единоличное, управление имеет центральное устройство управления (ЦУУ), которое планирует работу остальных объектов и управляет ею. При выходе из строя ЦУУ система перестает функционировать, что является ее главным недостатком. Для повышения надежности системы электроснабжения применяют метод резервирования, который в случае отказа основного ЦУУ обеспечивает переключение на резервный ЦУУ.

Для уменьшения ВВР применяют децентрализованное или коллективное управление, при котором система разбивается на отдельные элементы. При коллективном управлении каждый элемент

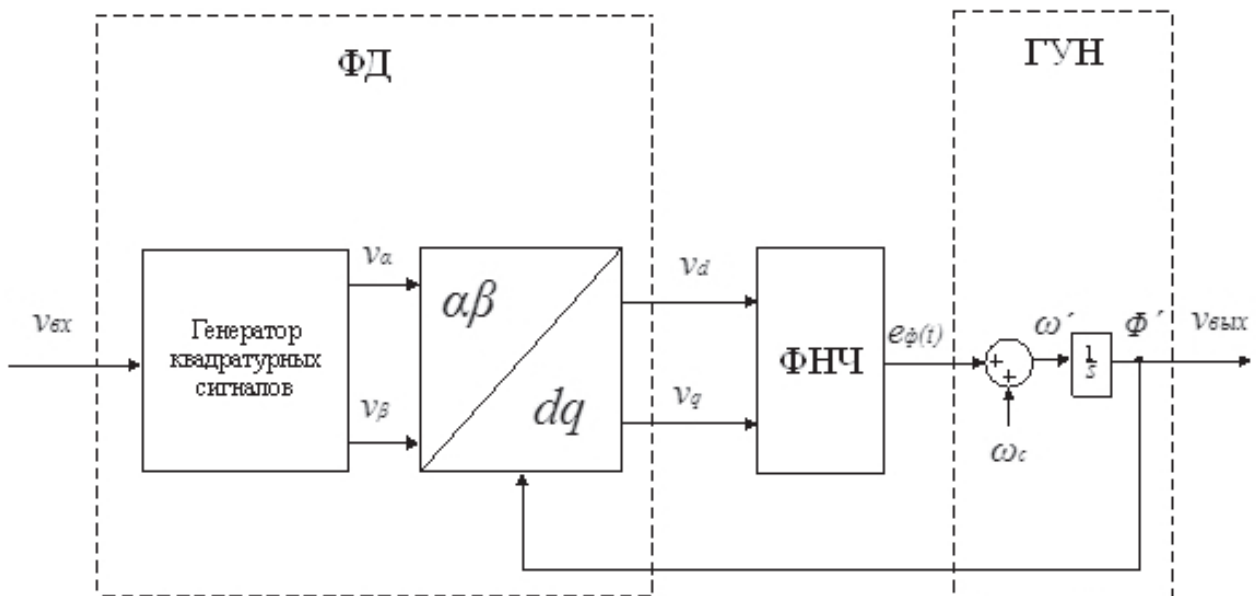


Рис. 9. Структурная схема ФАПЧ на основе преобразования Парка—Горева

принимает собственное решение, согласно поставленным задачам, и впоследствии осуществляет обмен решениями с другими элементами для достижения общей поставленной задачи. Достоинства децентрализованного управления по сравнению с централизованным управлением:

- высокая надежность;
- малое ВВР.

К недостаткам данного подхода можно отнести:

- невысокая точность (оптимальность);
- сложность алгоритмизации.

Основным критерием для выбора стратегии управления является ВВР. На рис. 10 представлены зависимости ВВР для каждой стратегии управления от числа элементов.

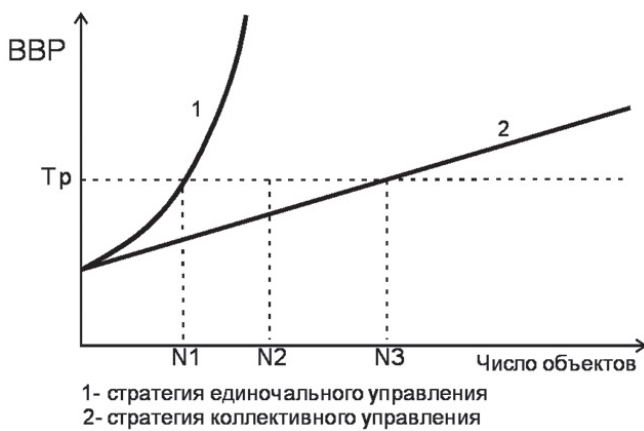


Рис. 10. Зависимость времени выработки решения от числа элементов в системе

При централизованном управлении имеет место экспоненциальная зависимость ВВР от числа элементов в группе, а при децентрализованном — прямопропорциональная зависимость. Применительно к системе электроснабжения КА с большим количеством первичных и вторичных источников, накопителей и потребителей электрической энергии, которое вследствие замены и дополнения модулей может меняться во времени, при децентрализованном управлении ВВР меньше, чем при централизованном [7].

В связи с этим для КА, где ВВР является одним из главных критериев системы, целесообразно использовать децентрализованное управление. При этом эффективно реализуется многоагентная система (МАС) [8].

Под агентом понимают программный модуль, поведение которого направлено на адаптацию в определенной среде.

- Внедрение МАС в КА позволит достичь:
- масштабируемости;
 - гибкости;

- надежности;
- автономности.

Основными элементами системы являются потребители, источники и накопители электроэнергии. Для каждого элемента предложено спроектировать отдельный агент, который будет обеспечивать функционирование, накопление информации в базе данных, а также осуществлять обмен информацией с другими агентами для их эффективной работы.

Были выделены: агент нагрузки (АГН), агент окружающей среды (АГОС) агент фотоэлектрического преобразователя (АГФЭП), агент топливного элемента (АГТМ), агент аккумуляторной батареи (АГАБ), агент моделирования (АГМ) и агент базы данных (АГБД).

На рис. 11 представлена функциональная схема работы агентов, которые отвечают за генерацию и накопление энергии. Из рисунка видно, что каж-

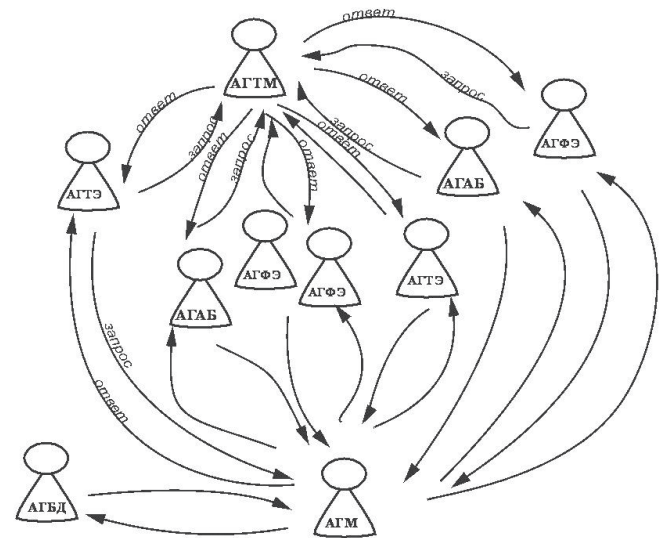


Рис. 11. Функциональная схема работы многоагентной системы

дый агент автономен и постоянно осуществляет обмен информацией с другими агентами. Необходимо выделить агент моделирования, который собирает информацию от всех источников энергии, а также на основе накопленной информации о потребителе может с некоторой вероятностью спрогнозировать потребление электроэнергии в системе, что позволяет наиболее эффективно использовать накопители электрической энергии.

Выводы

Одним из способов повышения эффективности функционирования системы электроснабжения КА при наличии большого количества первичных и вторичных источников, накопителей и потре-

лей электрической энергии, которые вследствие замены и дополнения модулей могут меняться во времени, при децентрализованной системе управления является внедрение многоагентной системы. Данный подход позволяет достичь масштабируемости, уменьшения ВВР и повышения надежности всей системы. При этом использование разработанной силовой схемы преобразователя для системы электроснабжения КА позволяет снизить потери электрической энергии и уменьшить массу устройства.

Библиографический список

1. Григорян В.Г., Евдокимов К.В. Энергоустановки космических летательных аппаратов: Учебное пособие. — М.: Изд-во МАИ, 2007. — 84 с.
2. Бидеев А.Г., Семин А.Ю., Кузнецов А.В., Ахмедов М.Р. Проектирование системы энергоснабжения научно-энергетического модуля для Российского сегмента Международной космической станции // Космическая техника и технологии. 2015. №2. С. 64-74.
3. Teodorescu Remus, Liserre Marco, Rodriguez Pedro. Grid Converters for Photovoltaic and Wind Power Systems. John Wiley & Sons, Ltd., United Kingdom, 2011, 398 p.
4. Gupta Atul, Porippireddi Anurag, Uppuluri Srinivasa Venu, Sharma Akash, Kadam Mangesh. Comparative Study of Single Phase PLL Algorithms for Grid Synchronization Applications. // International Journal of electronics and communication technology, October — December 2012, vol. 3, Issue 4, pp. 237-245.
5. Adzic Evgenije, Porobic Vlado, Dumnic Boris, Celanovic Nikola, Katic Vladimir. PLL synchronization in gridconnected converters. The 6th PSU-UNS International Conference on Engineering and Technology (ICET-2013), University of Novi Sad, Faculty of Technical Sciences, Serbia, May 15-17, 2013, pp. 1-5.
6. Калачев Ю.Н. Векторное регулирование (заметки практика). URL: www.privod-news.ru/docs/Vector_Kalachev.pdf, 2013. (дата обращения 1.06.2015).
7. Каляев И.А., Гайдук А.Р. Модели и алгоритмы управления в коллективных группах роботов: Учебное пособие. — М.: Физматлит, 2009. — 280 с.
8. Рассел С., Норвиг П. Искусственный интеллект. Современный подход. — М.: ИД «Вильямс», 2006. — 1408 с.

POWER CONVERTER WITHIN THE MULTI-AGENT SYSTEM OF A SPACECRAFT POWER SUPPLY SYSTEM

Dyakin N.V.* , Dyakin S.V.** , Volsky S.I.***

Moscow Aviation Institute (National Research University),
MAI, 4, Volokolamskoe shosse, Moscow, A-80, GSP-3, 125993, Russia

* e-mail: dyakin.nikolay@gmail.com

** e-mail: dyakin.s@gmail.com

*** e-mail: volsky-s@yandex.ru

Abstract

The spacecraft power supply system as well as ground-based power supply system provides transmission and redistribution of electric energy from power sources to consumers. One of the major requirements claimed to power supply systems is to keep electric energy at specified level in the course of one or more primary energy sources failure.

Currently, two types of supplying electric power to consumers exist: centralized and decentralized. The structure of the centralized power supply system has the Central Switch Gear (SSG) that collects electric energy from all primary and secondary power sources.

The main advantage of such systems is the stable feeding of consumers due to required power extraction from all electric power sources. On the other hand, the

centralized electric power system has relatively low power grid mass and size figures, as well as comparatively low reliability due to the presence of single distribution gear.

The prospective trend, with the presence of a number of primary and secondary power sources in particular, is implementation of decentralized electrical power supply system, having several small SSGs, which potentially increases reliability and scalability.

The article introduced the concept of an agent and multi-agent power supply system that provide the operation, storage of information in the database, as well as exchange of information with other agents that allows implementation of the decentralized power supply system.

Consumers, sources and energy storage units are the main elements of the system. We suggest designing a separate agent for each element, which will provide functionality, information storage in database, as well as information exchange with other agents to provide their effective operation.

We identified the following agents: a load agent (LA), an environment agent (ENVA), a photoelectric converter agent (PHCA), a fuel cell agent (FCA), a battery agent (BA), a simulation agent (SA) and a database agent (DBA).

The article also presents a power circuit of a static electric energy converter based on modern RB-IGBT transistors and method for synchronizing the output AC voltage with other power sources. It allows improve conversion efficiency of the energy generated by solar cells (this is one of the agents of the decentralized systems), reduces the mass and size parameters of the converter.

Keywords: photoelectric converter, boost converter, three-level inverter, inverter synchronization, agent, multi-agent system.

References

1. Grigoryan V.G., Evdokimov K.V. *Energoustanovki kosmicheskikh letatel'nykh apparatov* (Spacecraft Energy units), Moscow, MAI, 2007, 84 p.
2. Bideev A.G., Semin A.Yu., Kuznetsov A.V., Akhmedov M.R. *Kosmicheskaya tekhnika i tekhnologii*, 2015, no. 2, pp. 64-74.
3. Teodorescu Remus, Liserre Marco, Rodriguez Pedro. *Grid Converters for Photovoltaic and Wind Power Systems*. John Wiley & Sons, Ltd., United Kingdom, 2011, 398 p.
4. Gupta Atul, Porippireddi Anurag, Uppuluri Srinivasa Venu, Sharma Akash, Kadam Mangesh. Comparative Study of Single Phase PLL Algorithms for Grid Synchronization Applications. *International Journal of electronics and communication technology*, October – December 2012, vol. 3, issue 4, pp. 237-245.
5. Adzic Evgenije, Porobic Vlado, Dumnic Boris, Celanovic Nikola, Katic Vladimir. PLL synchronization in gridconnected converters. *The 6th PSU-UNS International Conference on Engineering and Technology (ICET-2013)*, University of Novi Sad, Faculty of Technical Sciences, Serbia, May 15-17, 2013, pp. 1-5.
6. Kalachev Yu.N. *Vektornoe regulirovanie. Zametki praktika* (Vector regulation. Practice notes), available at: www.privod-news.ru/docs/Vector_Kalachev.pdf, 2013 (accessed 01.06.2015).
7. Kalyaev I.A., Gaiduk A.R. *Modeli i algoritmy kollektivnogo upravleniya v gruppakh robotov* (Models and collective control algorithms for groups of robots), Moscow, Fizmatlit, 2009, 280 p.
8. Russell S., Norvig P. *Artificial Intelligence a Modern Approach*. Second Edition, Pearson Education, Inc., USA, 2003, 1082 p.