

## РАСЧЕТНО-СТАТИСТИЧЕСКАЯ МЕТОДИКА СРАВНИТЕЛЬНОГО АНАЛИЗА КОНСТРУКЦИИ ФЮЗЕЛЯЖА ИСТРЕБИТЕЛЕЙ ИНТЕГРАЛЬНОЙ КОМПОНОВКИ

---

ПОПОВ Юрий Иванович – Московский авиационный институт (государственный технический университет), профессор, к.т.н.  
Тел.: 8-903-103-72-14; e-mail: design101@mai.ru

Yuri I. POPOV – Moscow Aviation Institute (State Technical University), professor, candidate of science  
Phone: 8-903-103-72-14; e-mail: design101@mai.ru

---

СТОЛЯРОВ Дмитрий Владимирович – Московский авиационный институт (государственный технический университет), аспирант  
Тел.: 8-905-746-5334; e-mail: amidvoryalots@mail.ru

Dmitriy V. STOLJAROV – Moscow Aviation Institute (State Technical University), postgraduate  
Phone: 8-905-746-5334; e-mail: amidvoryalots@mail.ru

---

*В статье рассматривается расчетно-статистическая методика оценки рациональной конструкции элементов каркаса хвостовой части фюзеляжа истребителя интегральной компоновки. В качестве объекта анализа выбрана конструкция системы, реализующей переднюю опору навески двигателя в мотоотсеке самолета с разнесенными двигателями.*

*Herein experimental methods aimed for effective rational design of integral scheme fighter fuselage tail section parts are considered. Engine pod junction structure is subject to analysis with its forth section in case of spreadengines.*

**Ключевые слова:** конструкция, шпангоут, балка, нагрузка, масса, параметр.

**Key words:** design, rib, beam, load, mass, operation factor.

### Введение

Фюзеляж интегральной компоновки характерен тем, что в продольном сечении он представляет собой профиль, создающий подъемную силу. Поэтому такой фюзеляж, в отличие от традиционного – круглого в сечении, достаточно плоский. Наиболее сложной по форме является хвостовая часть фюзеляжа. Если средняя часть фюзеляжа интегральной компоновки обладает достаточно большими строительными высотами, то хвостовая часть фюзеляжа характеризуется значительным снижением строительных высот. При этом в хвостовой части, как правило, размещается силовая установка (рис. 1), поэтому компоновка мотоотсеков в значительной степени определяет форму ХЧФ.

Основным назначением мотоотсеков современных истребителей, кроме восприятия общего

изгиба и кручения фюзеляжа, является установка двигателя, восприятие и передача нагрузок от силовой установки на фюзеляж. По мере развития конструкции узлов навески двигателей на истребителях по поколениям пришли к схеме, состоящей из двух опор: передних узлов навески и заднего узла (рис. 2).

Передние узлы в такой схеме служат для восприятия тяги двигателя по оси  $X$  самолета и части нагрузок от веса двигателя по осям  $Y$ ,  $Z$ . Задний узел служит для снятия вращательной степени свободы двигателя относительно оси  $Z$  и восприятия части нагрузок от веса двигателя и боковой силы. В конструкции каркаса мотоотсеков можно выделить силовой шпангоут и продольные балки, на которых реализуется передняя опора двигателя, и систему из двух или более тяг, соединенных с силовым шпангоутом, реализующих заднюю опору двигате-

Правая часть силового шпангоута

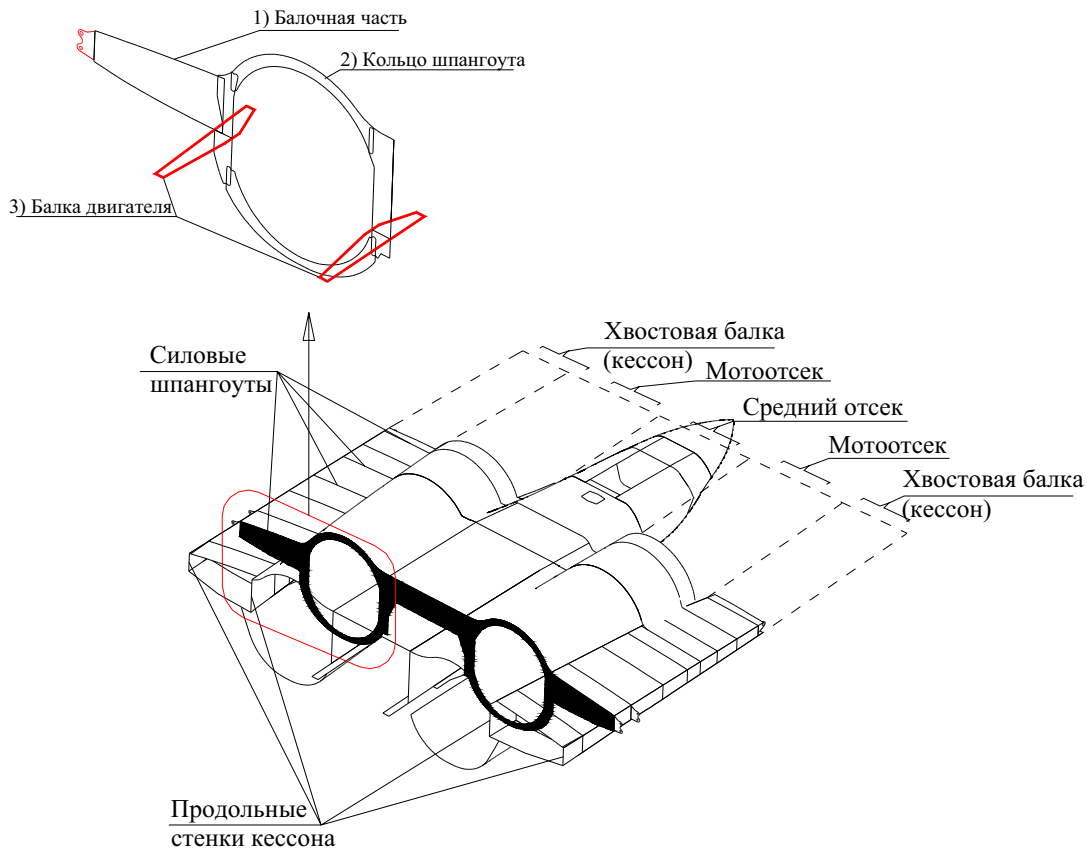


Рис. 1. Хвостовая часть фюзеляжа истребителя интегральной компоновки

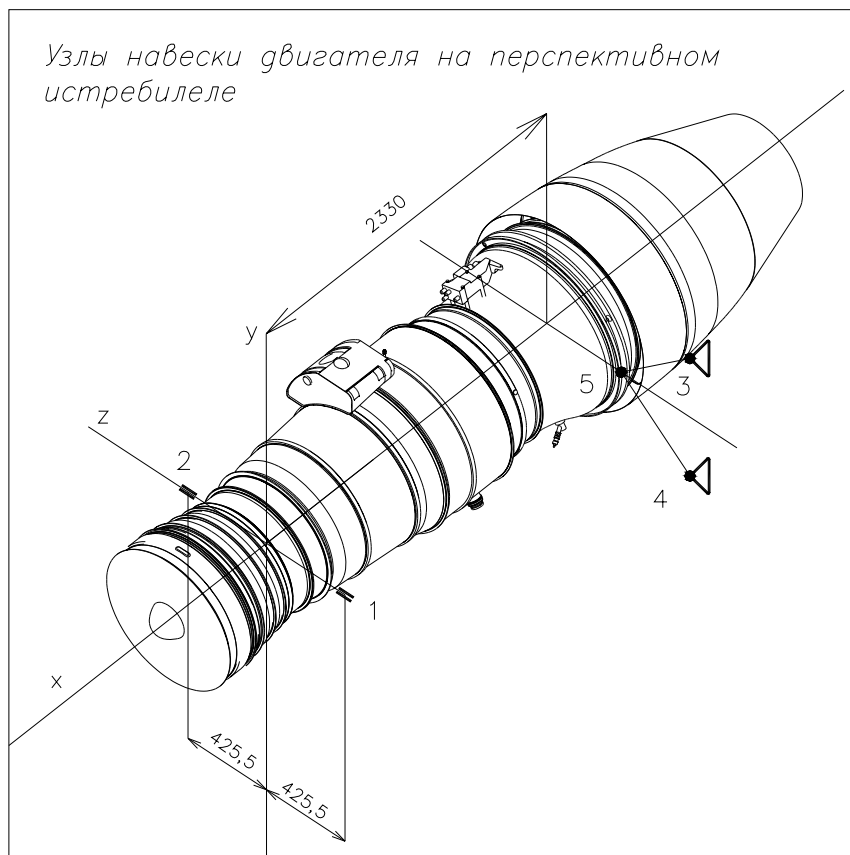


Рис. 2. Узлы навески турбореактивного двигателя

ля. Взаиморасположение этих конструктивных элементов и сама их конструкция могут иметь множество вариантов. Это в значительной степени определяет: нагрузки на фюзеляж от этих узлов, нагрузки на продольные балки и шпангоуты, количество силовых элементов фюзеляжа, размеры и вес этих элементов.

В работе проводится сравнительный анализ конструкции передней опоры двигателя (на рис. 3 показана правая часть силового шпангоута с его продольными балками), состоящей из шпангоута навески двигателя и балки двигателя, так называемый «крест». Назначение балок двигателя заключается в восприятии продольной силы (тяги двигателя) и передаче ее на борт фюзеляжа или на стенки отсеков фюзеляжа. Назначение шпангоутов заключается в восприятии вертикальной нагрузки и передаче ее на обшивку отсека фюзеляжа.

**Целью работы** является апробация методики поиска и выбора рациональной конструкции силовых элементов планера на примере конструкции элементов «креста», которая заключается в конструктивном, силовом и параметрическом анализе и в количественной оценке преимуществ или недостатков применения той или иной схемы установки двигателя в мотоотсеке истребителя. Объектом исследования является конструкция «креста» на существующих самолетах Су-27 (Т-10), С-37 и перспективном истребителе.

Работа решает задачи силового, весового и параметрического анализа конструкции «креста». На основе этого анализа делаются выводы о том, какая схема способствует снижению уровня нагрузок на элементы «креста», какими весовыми параметрами обладает та или иная схема и какими эти параметры будут у перспективных элементов мотоотсека.

Последовательно рассматриваются конструктивные элементы «креста»: продольные балки двигателя и кольцо силового шпангоута.

### Параметрический анализ продольных балок

На рис. 4 приведены схемы навески двигателей в хвостовой части фюзеляжа истребителей.

В мотоотсеке изделия С-37 передняя опора двигателя реализована в верхней точке кольца шпангоута 49 навески. Эта схема креста с одной балкой двигателя, которая сдает тягу двигателя на верхнюю панель мотоотсека фюзеляжа. Балка двигателя заделана на двух силовых шпангоутах: собственно на шпангоуте навески 49 и на шпангоуте центроплана 44. Весь спектр нагрузок от навески двигателя приходит на «крест» в одной точке. Балка идет вперед от точки навески.

В мотоотсеке самолета Т-10 реализована схема креста с двумя балками двигателя, расположенными по бортам мотоотсека. Тяга двигателя в этой схеме распределяется между балками (считаем, для

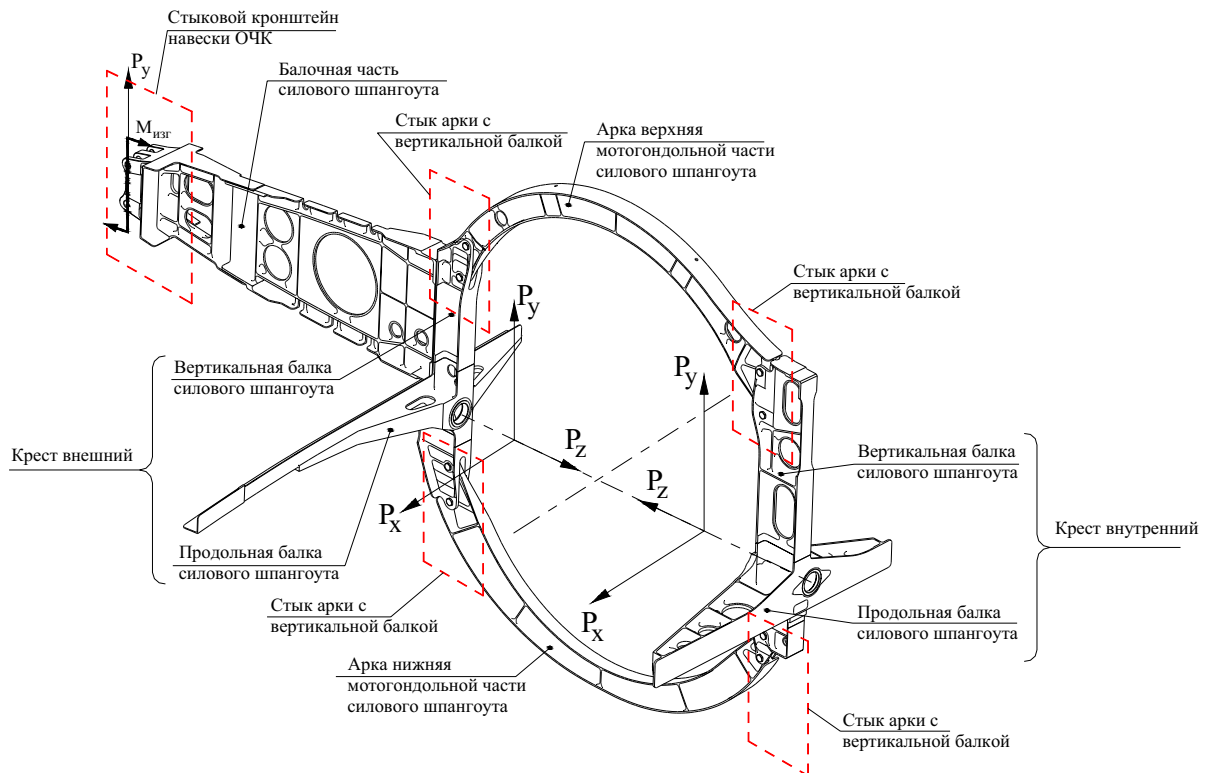


Рис. 3. Общий вид системы «крест» (шпангоут – продольная балка)

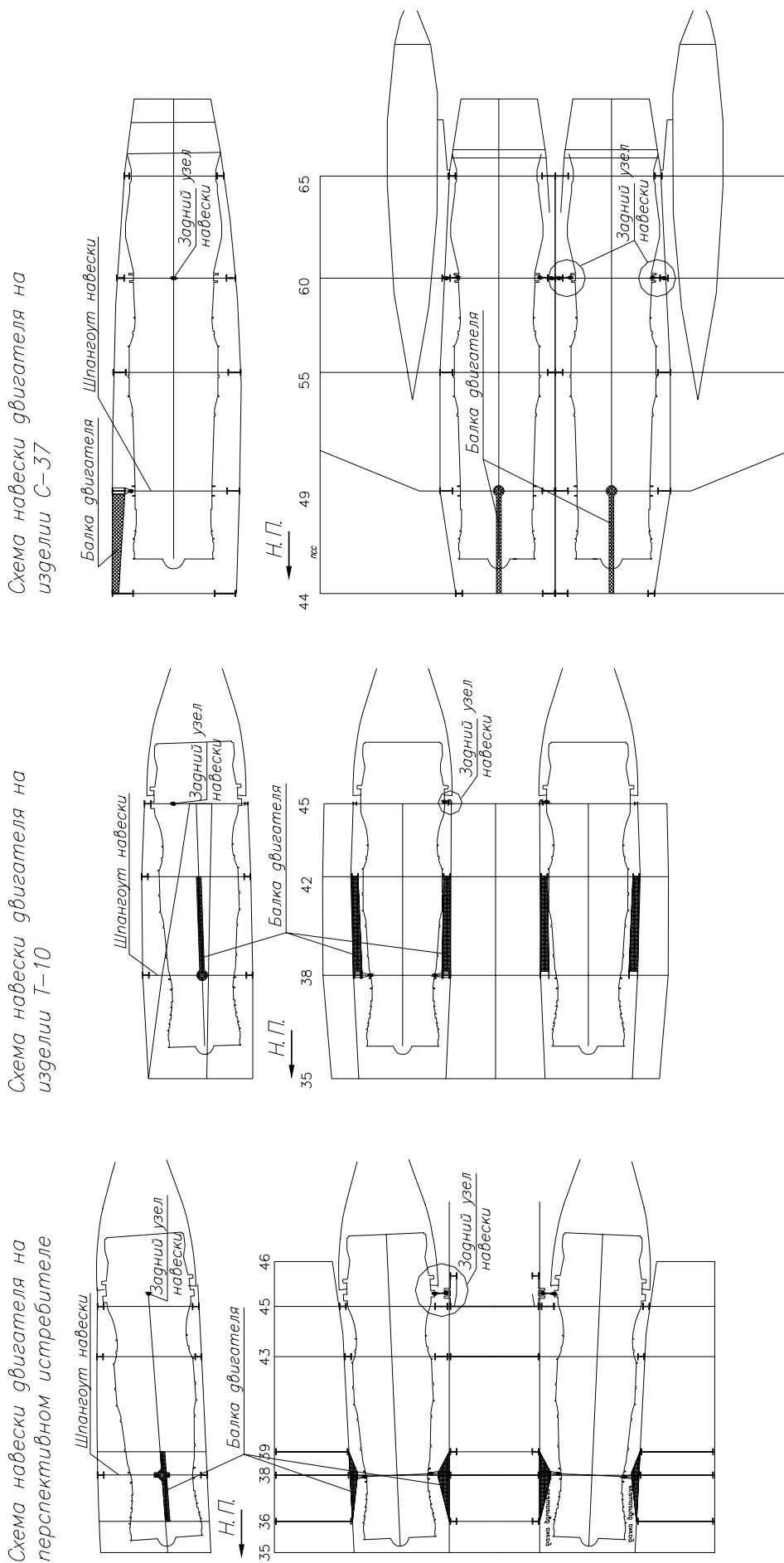


Рис. 4. Схемы расположения продольных балок на различных истребителях интегральной компоновки

простоты дальнейших расчетов, что поровну) и сдается на боковые панели мотоотсека. Весовая нагрузка от навески двигателя также делится поровну и приложена на двух противоположных точках шпангоута 38. Балки заделаны на двух силовых шпангоутах мотоотсека: собственно на шпангоуте навески 38 и на шпангоуте 42. Балки идут назад от точки навески.

В мотоотсеке перспективного истребителя реализована схема креста с двумя балками, как и на истребителе Т-10. Разница между этими двумя схемами заключается в способе заделки балок на борт фюзеляжа, а точнее на стенки, ограничивающие мотоотсек. Точка навески по отношению к балке расположена посередине, сама же балка заделана фланцевым соединением на шпангоуты 36 и 39 соседних отсеков: хвостовой балки и грузового отсека. Таким образом, реакции от заделки балок распределяются на шпангоуты соседних отсеков. Балка идет и вперед, и назад от точки навески.

Примем для схем с двумя точками навески двигателя на шпангоуте 38 (Т-10 и Перспективный истребитель) нагрузки на цапфы двигателя:

$P_{X_{max}} = 14000$  даН – максимальная нагрузка от двигателя по оси  $X$  на каждую цапфу;

$P_{Y_{max}} = 8000$  даН – максимальная нагрузка от двигателя по оси  $Y$  на каждую цапфу;

$P_{Z_{max}} = 5000$  даН – максимальная нагрузка от двигателя по оси  $Z$  на каждую цапфу.

Усилия даны с учетом условия безопасного разрушения одной из цапф.

Примем для схемы с одной точкой навески двигателя на шпангоуте 49 (С-37) нагрузки на цапфы двигателя:

$P_{X_{max}} = 20000$  даН – максимальная нагрузка от двигателя по оси  $X$ ;

$P_{Y_{max}} = 16000$  даН – максимальная нагрузка от двигателя по оси  $Y$ ;

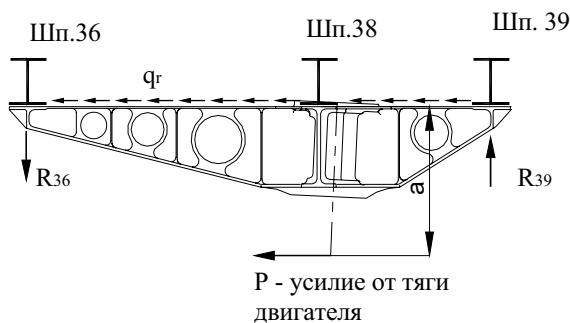


Рис. 5. Схема нагрузок и заделки продольной балки на перспективном истребителе

$P_{Z_{max}} = 5000$  даН – максимальная нагрузка от двигателя по оси  $Z$ .

Для примера на рис. 5 приведена схема нагружения продольной балки «креста» перспективного истребителя. При реализации навески двигателя на сферических опорах цапф, которые, в свою очередь, консольно заделаны в месте пересечения элементов «креста», обязательно присутствует эксцентриситет между шаровой опорой и бортом фюзеляжа. Примем эту величину равной  $a = 240$  мм для всех исследуемых схем. Этот эксцентриситет приводит к возникновению на элементах «креста» еще одного вида нагрузки – сосредоточенного момента.

На рис. 6 приведены схемы нагружения и эпюры изгибающих моментов балок исследуемых изделий.

Приведем статистические массовые характеристики конструкции балки двигателя на одну мотогондолу, величины изгибающих моментов и геометрические параметры балок для самолетов С-37, Т-10 и перспективного истребителя (табл. 1).

Вводится обобщенный параметр продольной балки двигателя  $m$  балки/ $L$  балки – удельная масса балки, который также занесен в табл. 1 (здесь и далее ПИ – перспективный истребитель).

Видно, что снижение уровня нагрузок (изгибающего момента) на балки сказалось на параметре удельной массы на перспективном истребителе по сравнению с изделиями Т-10 и С-37.

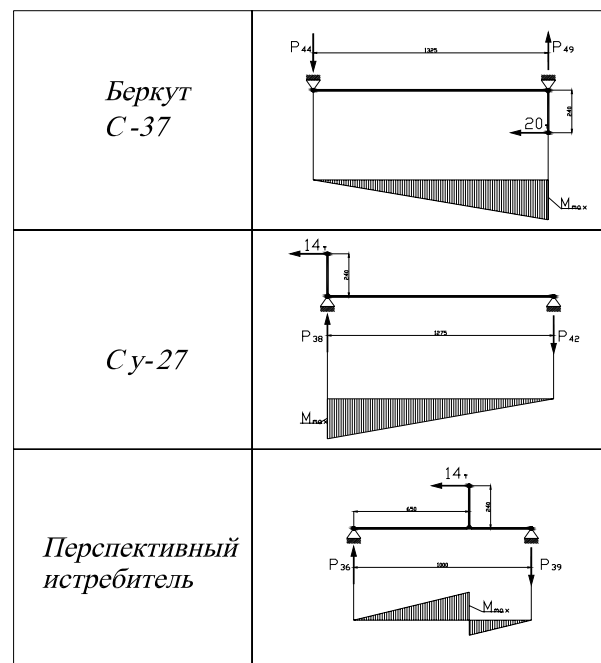


Рис. 6. Схемы продольных балок и характерные эпюры изгибающих моментов различных истребителей

Изделие	$M_{\max}$ , тс·м	$m$ балки, кг	$L$ балки, мм	$m$ балки/ $L$ балки, кг/м
С-37	4,8	7	1325	5,28
Т-10	3,36	2×6	1275	4,706
ПИ	2,184	2×4	1000	4,00

Очевидно, что схема навески с двумя балками дает значительное преимущество в весе. Однако и ее можно усовершенствовать, исключив догрузку кольца шпангоута реакциями от балок. Это также дает выигрыш в массе шпангоута, если сравнить шпангоуты перспективного истребителя и Т-10 (одной геометрической размерности). Покажем динамику изменения абсолютной массы и удельной массы балки в зависимости от уровня нагрузок (рис. 7, 8).

Из графиков видно, что в зависимости от максимальной нагрузки масса балок в значительной степени меняется, тогда как значение удельной массы остается в пределах 5 кг/м. Также из графика видно, что, если аппроксимировать зависимость массы балки от максимальной нагрузки, можно прогнозировать массу подобных элементов каркаса, основываясь на параметре удельной массы по нагрузке:  $\frac{m}{M_{\max}}$ .

Также становится ясным порядок этого параметра, который для таких элементов конструкции, как балки двигателя, изменяется в пределах  $\frac{m}{M_{\max}} = 1,8 \div 1,5 \text{ кг}/(\text{тс} \cdot \text{м})$ .

Таким образом, снижение уровня нагрузок, которое обеспечивает схема балки двигателя на перспективном истребителе, повышает весовое совершенство конструкции.

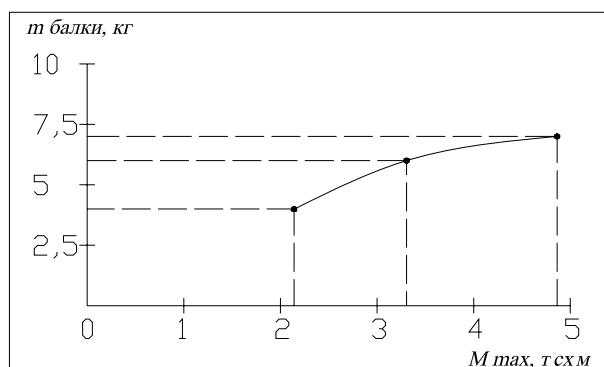


Рис. 7. Зависимость абсолютной массы продольной балки от изгибающего момента

### Параметрический анализ кольца шпангоута

Для определения величины максимального момента рассмотрим сначала изолированные эпюры нагрузок на шпангоуты от каждого силового фактора в отдельности.

Расстояние от шаровой опоры цапфы до борта мотоотсека будем считать во всех трех схемах одинаковым:  $a = 240 \text{ мм}$ .

Для упрощения примем, что радиус кольца шпангоута навески одинаковый во всех трех схемах:  $R = 685 \text{ мм}$ .

Для определения значений изгибающих моментов в эпюрах будем пользоваться качественными зависимостями из справочника [1] (рис.9).

Данные зависимости построены в относительных значениях от величины сосредоточенной нагрузки, приложенной в точке кольца шпангоута. В случае приложения радиальной или касательной сосредоточенной силы — это величина  $P_{Y,Z} \times R$ . В случае приложения сосредоточенного момента эта величина и есть сам сосредоточенный момент  $M$ .

Просуммировав геометрически элементарные эпюры по кольцам шпангоутов, получим порядок значений максимальных изгибающих моментов в шпангоутах от навески двигателя.

1. Для схемы с двумя точками навески на шпангоуте 38 изделия Т-10  $M_{\max} = 1,4 \text{ тс} \cdot \text{м}$ .

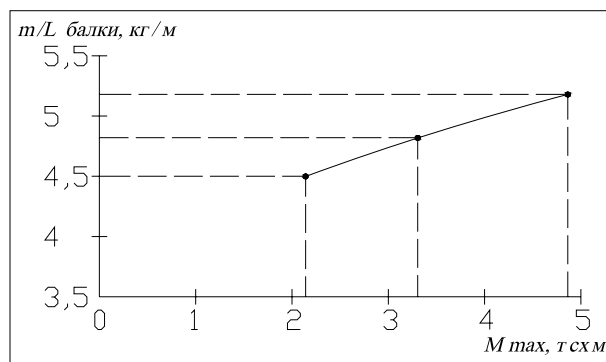


Рис. 8. Зависимость удельной массы продольной балки от изгибающего момента

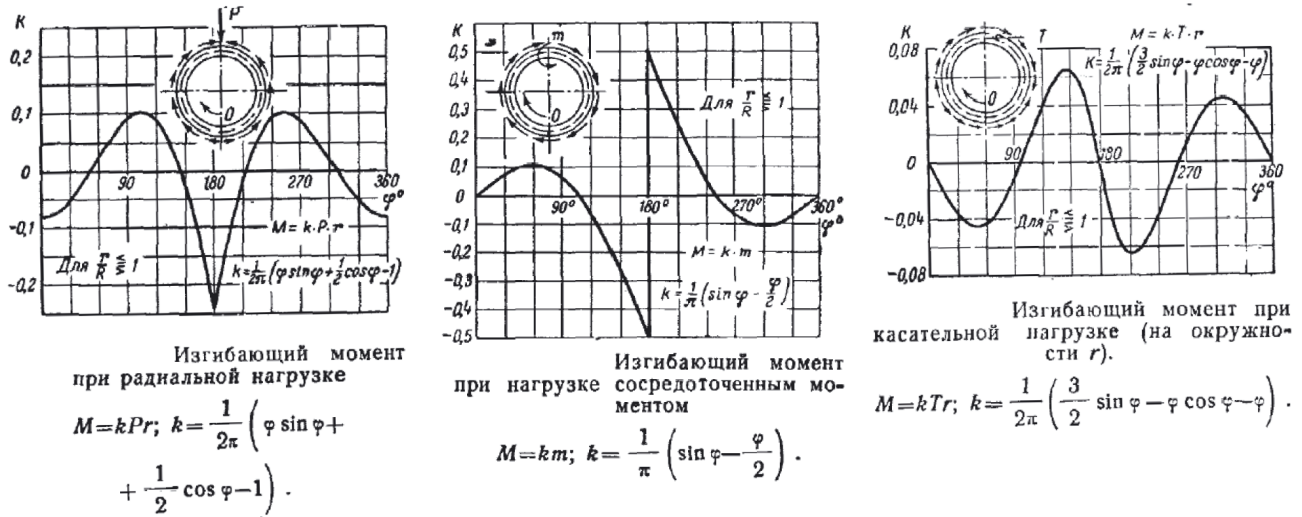


Рис. 9. Зависимости распределения изгибающего момента в кольце шпангоута от сосредоточенных усилий и моментов

2. Для схемы с двумя точками навески на шпангоуте 38 перспективного истребителя  $M_{\max} = 1,005 \text{ тс} \cdot \text{м}$ .

3. Для схемы с одной точкой навески на шпангоуте 49 изделия С-37  $M_{\max} = 2,76 \text{ тс} \cdot \text{м}$ .

Вводим обобщенный параметр кольца шпангоута  $t$  кольца/ $D$  кольца – удельная масса кольца шпангоута. Получаем статистику по максимальной нагрузке на шпангоут и удельной массе (табл. 2).

ной точке шпангоута навески дает очень высокие значения максимального изгибающего момента в сечении кольца шпангоута (изделие С-37). Распределение этих же нагрузок на две противоположные точки кольца шпангоута дает существенное снижение уровня нагрузок на шпангоут. Это видно, если сравнить массы шпангоутов навески у самолетов Т-10 (две балки) и С-37 (одна балка).

Покажем динамику изменения массы шпангоута в зависимости от уровня нагрузок (рис. 10).

Таблица 2

Изделие	$M_{\max}$ , тс·м	$t$ кольца, кг	$D$ шпангоута, мм	$t$ кольца/ $D$ кольца, кг/м
С-37	2,76	40	1720	23,26
Т-10	1,4	24	1420	16,7
ПИ	1	16	1400	11,428

Очевидно, на шпангоут 38 перспективного истребителя в отличие от шпангоута навески на изделии Т-10 отсутствует радиальная нагрузка от заделки балки двигателя. Это в некоторой степени снижает уровень максимальных изгибающих моментов.

Проанализируем статистику по параметру удельной массы шпангоута навески двигателя в зависимости от размерности и изделия.

Весьма заметно влияние количества и взаиморасположения балок двигателя на весовые параметры и критерии шпангоута навески. Так, например, приложение большого спектра нагрузок от двигателя (боковая сила, вертикальная сила, сосредоточенный момент и добавка от заделки балки двигателя) в од-

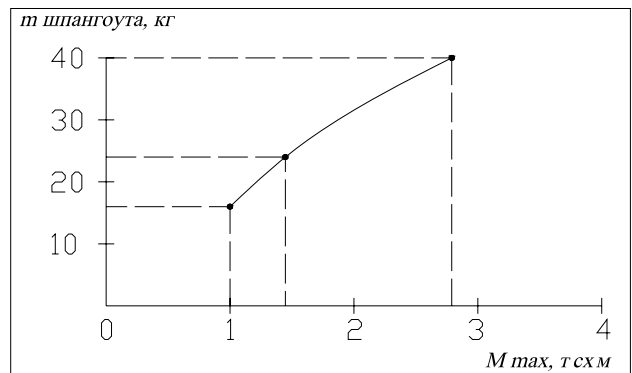


Рис. 10. Зависимость абсолютной массы кольца от максимального действующего в его сечении изгибающего момента

Из графика видно, что при существенном изменении массы шпангоута нагрузка от навески двигателя меняется в пределах  $M_{\max} = 1 \div 3 \text{ тс} \cdot \text{м}$ . Очевидно, способ заделки балки двигателя во многом определяет геометрические и массовые характеристики самой балки и оказывает влияние на характеристики шпангоутов навески. Если аппроксимировать полученную зависимость, можно получить квазилинейный график с приблизительно постоянным соотношением  $\frac{m}{M_{\max}} \cong 15 \text{ кг}/(\text{тс} \cdot \text{м})$ . Из анализа видно, что способ заделки существенно влияет на величину  $M_{\max}$ , определяющую уровень нагрузок на кольцо шпангоута. Таким образом, пользуясь полученными зависимостями, можно будет спрогнозировать весовые параметры кольца шпангоута в зависимости от способа заделки двигателя.

В табл. 3 приведены массы продольных балок, колец шпангоутов и массы всей системы навески двигателя.

Таблица 3

Изделие	$m$ балки, кг	$m$ кольца, кг	$m$ системы, кг
С-37	7	40	47
Т-10	2×6	24	36
Т-50	2×4	16	24

### Выводы

1. Масса конструкции системы «шпангоут навески – балка двигателя» (так называемый «крест») в значительной степени зависит от взаимораспо-

ложения этих элементов, геометрической размерности этих элементов и уровня нагрузок.

2. Схема с двумя балками двигателя (Т-10) имеет преимущество по сравнению со схемой однобалочной (С-37) по уровню нагрузок от навески.

3. Расположение балки двигателя в схеме перспективного истребителя исключает шпангоут навески из работы на радиальную нагрузку от заделки балки, что снижает уровень нагрузки на шпангоут по сравнению с двухбалочной схемой изделия Т-10.

4. Расположение узла навески посередине балки двигателя, выполненное на перспективном истребителе, также дает значительное снижение уровня нагрузок на балку. Такая схема обеспечивает лучшую весовую отдачу, чем схема, примененная на изделии Т-10.

5. В работе приведены значения параметров удельных масс элементов по нагрузке, которые в будущем помогут спрогнозировать при заданном уровне весового совершенства нагрузку на элементы, или, наоборот, при заданной нагрузке – массовые параметры элементов системы «креста».

### Библиографический список

1. Астахов М. Ф., Караваяев А. В. и др. Справочная книга по расчету самолетов на прочность. – М.: Оборонгиз, 1955.
2. Бирюк В. И., Голован В. И., Скворцов Е. Б., Теплицын М. П. Конструктивно-силовые схемы для перспективных широкофюзеляжных самолетов интегральной компоновки // Труды ЦАГИ. – М., 1997.

Московский авиационный институт  
(государственный технический университет)