

# НАЗЕМНЫЕ КОМПЛЕКСЫ, СТАРТОВОЕ ОБОРУДОВАНИЕ, ЭКСПЛУАТАЦИЯ ЛЕТАТЕЛЬНЫХ АППАРАТОВ

---

УДК 656.2-027.45

DOI: 10.34759/vst-2021-2-186-193

## ИНТЕГРАЦИЯ БЕСПИЛОТНЫХ ЛЕТАТЕЛЬНЫХ АППАРАТОВ В РАБОТУ СОВРЕМЕННЫХ ИНФРАСТРУКТУРНЫХ СИСТЕМ

Швецова С.В.<sup>1\*</sup>, Швецов А.В.<sup>2\*\*</sup>

<sup>1</sup> *Дальневосточный государственный университет путей сообщения (ДВГУПС),  
ул. Серышева, 47, Хабаровск, 680021, Россия*

<sup>2</sup> *Владивостокский государственный университет экономики и сервиса (ВГУЭС),  
ул. Гоголя, 41, Владивосток, 690014, Россия*

*\* e-mail: telcoms@mail.ru*

*\*\* e-mail: transport-safety@mail.ru*

Статья поступила в редакцию 19.04.2021

---

Интеграция беспилотных летательных аппаратов в работу современных инфраструктурных систем является одной из наиболее важных задач в современной транспортной отрасли. Такая интеграция требует решения целого комплекса проблем, в том числе технологических, управленческих, правовых и т.д. В числе прочих особо можно выделить проблему безопасности движения, так как именно нерешенная проблема безопасности движения беспилотных летательных аппаратов является причиной ряда ограничений на их применение. В настоящей статье авторами предложена система курсовой устойчивости, позволяющая предотвратить выход беспилотного летательного аппарата с подвижным крылом (мультикоптера) из границ предоставленного для его передвижения воздушного коридора, что снижает риск возникновения аварийных ситуаций с его участием. Система решает задачу обеспечения безопасности движения мультикоптеров, работающих по заранее заданным маршрутам, например в системах мониторинга технологических процессов, системах доставки товаров, системах объектового видеонаблюдения и т.д. Технологические элементы предложенной системы имеют небольшие габариты и не требуют электропитания, что максимально упрощает их внедрение в существующую инфраструктуру. Предложенная система может представлять интерес для крупных сетевых ритейлеров с целью применения в таких приложениях, как доставка товаров, работающих по схеме «центральный логистический центр → точки выдачи товара в городе». Система может быть применена в мониторинге промышленных объектов, предусматривающих движение беспилотных летательных аппаратов по определенным маршрутам над территорией предприятия с установленным на них дополнительным оборудованием, таким, как сканеры, тепловизоры, видеокамеры, датчики определения выбросов и т.д., с целью контроля технологических процессов предприятия. Дополнительное направление применения предложенной системы — это обеспечение безопасности взаимодействия мультикоптеров и воздушных судов в зоне аэропорта, в настоящий момент закрытой для их полетов. Система позволяет обеспечить передвижение мультикоптера строго в заданном воздушном коридоре, что решает задачу разведения в воздушном пространстве задействованных мультикоптеров и других участников воздушного движения.

*Ключевые слова:* система курсовой устойчивости, мультикоптер, воздушный коридор, безопасность движения мультикоптеров.

## Введение

Беспилотные летательные аппараты (БПЛА) являются одним из основных направлений развития аэрокосмической отрасли в двадцать первом веке [1–3]. Спектр приложений, предусматривающих применение БПЛА, постоянно растет и уже включает: сканирование строительных объектов, мониторинг технологических процессов в промышленности и транспорте, видеонаблюдение и др. [4–8]. Одним из перспективных приложений можно назвать применение беспилотных летательных аппаратов, прежде всего вертолетного типа – мультикоптеров, в сфере доставки [9, 10]. Ряд крупнейших мировых ритейлеров, включая Amazon и Walmart, реализуют собственные исследовательские программы по запуску систем доставки товаров мультикоптерами (рис. 1).

Так, Европейской комиссией совместно с рядом университетов и научно-исследовательских центров реализуется проект «U-Space» [19]. Проект предусматривает разделение всех удаленных пилотов на категории по уровню риска. Низшая категория – это неквалифицированные пилоты-любители, которым разрешается управлять БПЛА только на расстоянии видимости, и наивысшая предусматривает дистанционное пилотирование крупных БПЛА профессиональными (аккредитованными) пилотами, данной категории предполагается разрешить полеты на высоте до 10000 м в пространстве, используемом гражданской авиацией. Вторым проектом, реализуемым в Европейском союзе, является проект «EASA – Drone categories» [20], основным участником которого является межгосударственный орган – Европейское агентство по авиаци-



Рис. 1. Мультикоптер сервиса «Prime Air» компании Amazon, в процессе экспериментальной доставки [9]

Основным сдерживающим фактором для запуска вышеназванных сервисов доставки остается нерешенная проблема безопасности движения мультикоптеров над густонаселенными городскими районами [10–18]. С целью решения данной задачи в различных странах мира реализуется ряд проектов, в числе которых можно выделить три наиболее крупных [19–21], основанных на условиях государственно-частного партнерства.

онной безопасности. Проект предполагает введение ряда правовых норм и правил, регулирующих сферу применения БПЛА. Основным инструментом обеспечения безопасности в программе является установление запрета полетов БПЛА в определенных зонах воздушного пространства – «геозонах», в том числе над жилыми районами. В США при участии Федерального авиационного управления и Национального

аэрокосмического агентства реализуется проект «Unmanned Aircraft System Traffic Management» [21], призванный решить задачу интеграции БПЛА в воздушное движение в стране. Проект находится на третьем этапе реализации, проводится ряд экспериментальных полетов, позволяющих оценить эффективность предлагаемых мер, среди которых — самостоятельный выбор БПЛА с применением компьютерного зрения безопасного участка суши для аварийного приземления в случае возникновения технических неисправностей. При этом для такого приземления необходимо, чтобы БПЛА был в состоянии совершать управляемый полет в течение отрезка времени, необходимого для приземления.

Анализ названных проектов показывает, что они пока еще не решают проблему безопасности движения мультикоптеров, в них предложен ряд нормативно-правовых мер, регулирующих сферу применения БПЛА. Заинтересованные структуры пока еще не могут получить разрешение на осуществление коммерческих полетов БПЛА над жилыми районами. Например, такой крупный ритейлер, как Amazon, уже имеющий практически всю необходимую инфраструктуру, включая специально разработанные мультикоптеры, системы управления и базирования, в течение последних пяти лет не может приступить к реализации программы доставки товаров мультикоптерами по причине отказа в выдаче необходимого разрешения государственным регулятором. Причина отказа остается неизменной — нерешенная проблема безопасности движения мультикоптеров над густонаселенными районами.

Решение задачи обеспечения безопасности движения мультикоптеров значительно расширит сферу их применения в современных инфраструктурных системах.

### Система курсовой устойчивости мультикоптера

Рассматривая проблему безопасности движения мультикоптеров по заранее заданным маршрутам в таких приложениях, как мониторинг технологический процессов промышленного объекта или доставка товаров, например по схеме «центральный логистический центр → точки выдачи товара в городе», можно отметить, что безопасность движения маршрутных мультикоптеров при этом непосредственно связана с устойчивостью границ воздушного коридора (ВК), предоставленного для их движения. Пресечение

мультикоптером границ ВК может привести к столкновению с внешними объектами, в том числе воздушными судами, наземными транспортными средствами или людьми.

Устойчивость границ воздушного коридора — состояние, при котором полет мультикоптера (от точки взлета до точки посадки) возможен только в границах ВК.

Решение задачи обеспечения устойчивости границ ВК создает условия для начала применения маршрутных мультикоптеров в секторах воздушного пространства, в настоящий момент закрытых для их полетов, включая сектора над густонаселенными районами, опасными производственными объектами, аэропортами.

Для решения данной задачи разработана система курсовой устойчивости БПЛА (мультикоптера), состав которой представлен на рис. 2.

Система курсовой устойчивости работает следующим образом: по заданному маршруту монтируется направляющая линия, на которую устанавливается подвижное удерживающее устройство. К удерживающему устройству тросом крепится беспилотный летательный аппарат вертолетного типа (мультикоптер). При движении БПЛА, являющийся движителем, натягивает трос, вследствие чего удерживающее устройство движется по направляющей линии вслед за БПЛА, одновременно удерживая БПЛА в границах ВК. Необходимым условием удерживания БПЛА в границах ВК является то, что длина применяемого троса не должна позволять БПЛА (или его части) выйти из границ ВК.

Рассчитывается максимально допустимая длина удерживающего троса ( $M$ ) по формуле

$$M = (R - D) - \frac{1}{2}X, \quad (1)$$

где  $R$  — радиус ВК;  $D$  — длина БПЛА;  $X$  — длина подвижного удерживающего устройства.

Направляющая линия собирается из отдельных секций Н-образного алюминиевого профиля (рис. 3).

Установка направляющей линии в воздушном пространстве выполняется с применением дополнительных металлических опор из П-образного алюминиевого профиля 50×50 мм необходимой длины (рис. 4). При сборке секция направляющей линии 1 крепится верхним крепежом 2 и нижним крепежом 3 к соседней секции направляющей линии 4 и угловым крепежом 5 к опоре 6.

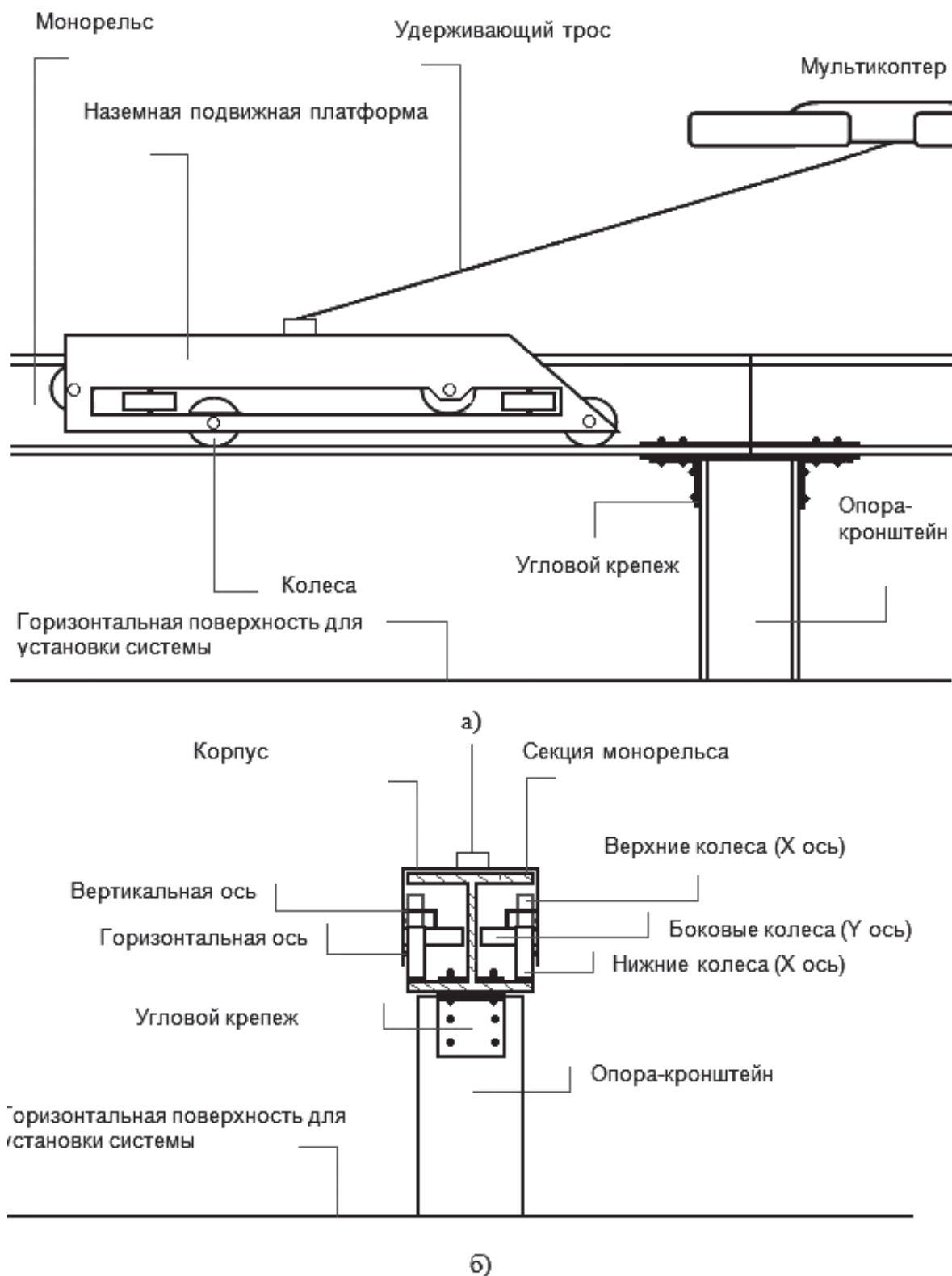


Рис. 2. Система курсовой устойчивости БПЛА (мультикоптера): а — вид слева; б — вид спереди

Материал подвижного удерживающего устройства, направляющей линии и опор — алюминиевый сплав (АД31).

На одной направляющей линии может одновременно передвигаться несколько удерживающих устройств, к каждому из которых может быть

прикреплен только один БПЛА. Движение прикрепленных к удерживающим устройствам БПЛА должно осуществляться в одном выбранном направлении (для предотвращения столкновений). При необходимости двунаправленного движения встречные потоки БПЛА разводят по двум раз-

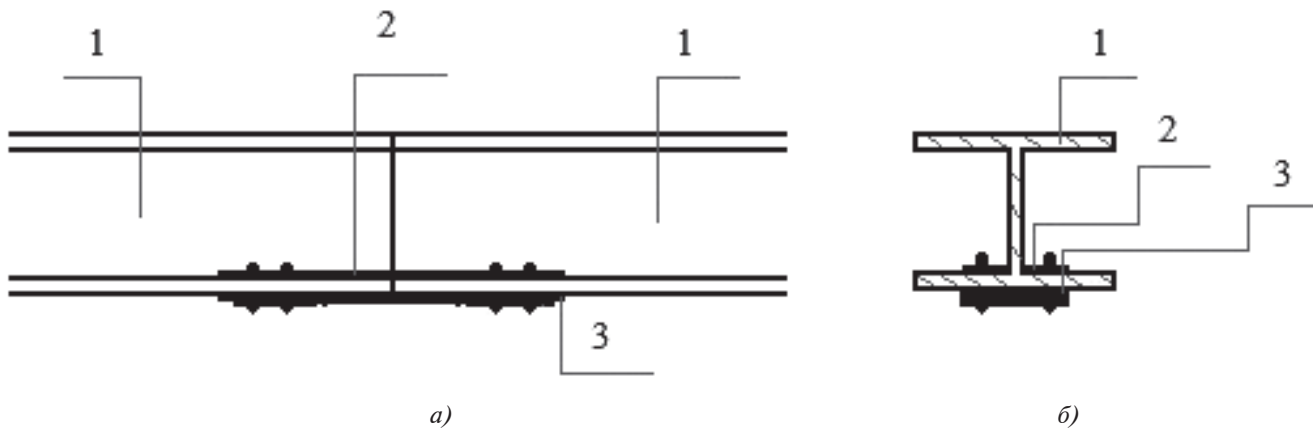


Рис. 3. Направляющая линия: *а* — вид слева; *б* — вид спереди; 1 — секции направляющей линии; 2 — верхний крепеж; 3 — нижний крепеж

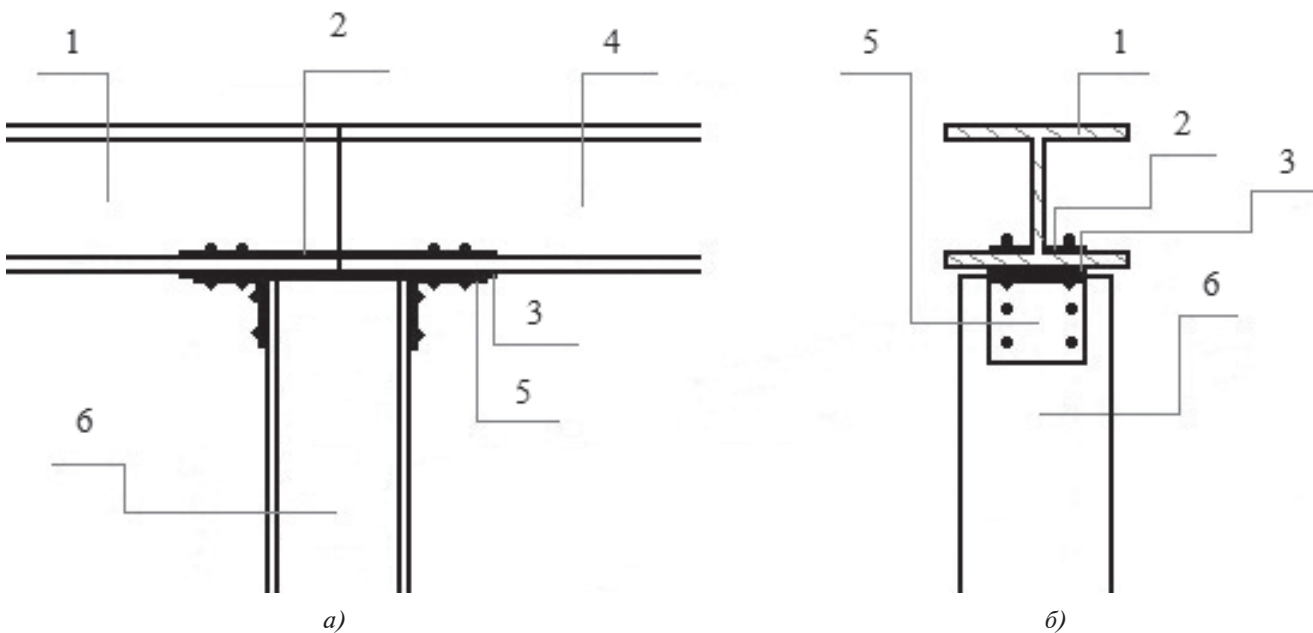


Рис. 4. Направляющая линия, установленная на опору: *а* — вид слева; *б* — вид спереди

дельным направляющим линиям. При этом для предотвращения столкновений между БПЛА из встречных потоков актуальным является вопрос расчета минимального расстояния между двумя встречными направляющими линиями  $M_D$ . Расчет выполняется по формуле

$$M_D = 2(D_L + D_U), \quad (2)$$

где  $D_L$  — расстояние от края направляющей линии до точки крепления троса к БПЛА (при максимальном натяжении троса);  $D_U$  — длина БПЛА.

### Выводы

В статье предложена система курсовой устойчивости мультикоптера. Применение данной

системы совместно с существующими системами управления позволяет обеспечить защиту от аварийных ситуаций при несанкционированной смене курса мультикоптера, например при сбоях в его управлении.

Решение задачи обеспечения безопасности движения мультикоптеров создает условия для расширения сферы применения мультикоптеров в современных инфраструктурных системах, за счет возможности их применения над объектами и территориями, в настоящий момент закрытыми для полетов БПЛА, в том числе над транспортными системами, промышленными объектами и густонаселенными районами.



### Библиографический список

1. *Alsamhi S.H., Ma O., Ansari M.S., Almalki F.A.* Survey on Collaborative Smart Drones and Internet of Things for Improving Smartness of Smart Cities // IEEE Access. 2019. Vol. 7, pp. 128125–128152. DOI: 10.1109/ACCESS.2019.2934998
2. *Hu B., Wang C.A., Chen S., Wang L., Yang H.* Proactive Coverage Area Decisions Based on Data Field for Drone Base Station Deployment // Sensors. 2018. Vol. 18. No. 11, pp. 3917. DOI: 10.3390/s18113917
3. *Пархаев Е.С., Семенчиков Н.В.* Методика аэродинамической оптимизации крыльев малоразмерных беспилотных летательных аппаратов // Вестник Московского авиационного института. 2018. Т. 25. № 3. С. 7–16.
4. *Wu Q., Zhang R.* Common throughput maximization in UAV-enabled OFDMA systems with delay consideration // IEEE Transactions on Communications. 2018. Vol. 66. No. 12, pp. 6614–6627. DOI: 10.1109/TCOMM.2018.2865922
5. *Freitas S., Silva H., Almeida J., Silva E.* Hyperspectral imaging for real-time unmanned aerial vehicle maritime target detection // Journal of Intelligent & Robotic Systems. 2018. Vol. 90, pp. 551–570. DOI: 10.1007/s10846-017-0689-0
6. *Tezza D., Andujar M.* The State-of-the-Art of Human–Drone Interaction: A Survey // IEEE Access. 2019. Vol. 7, pp. 167438–167454. DOI: 10.1109/ACCESS.2019.2953900
7. *Мамедов И.Э., Шарифова Б.А.* Оптимизация режима функционирования беспилотного летательного аппарата при взятии пробы морской воды // Вестник Московского авиационного института. 2019. Т. 26. № 3. С. 72–79.
8. First Prime Air Delivery, <https://www.amazon.com/Amazon-Prime-Air/b?ie=UTF8&node=8037720011>
9. *Швецова С.В., Швецов А.В.* Анализ безопасности при перевозке грузов беспилотными летательными аппаратами // Мир транспорта. 2019. Т. 17. № 5(84). С. 286–297. DOI: 10.30932/1992-3252-2019-17-5-286-297
10. *Швецов А.В., Швецова С.В.* Теоретические основы повышения безопасности полетов беспилотных летательных аппаратов // Проблемы безопаснос-  
ти и чрезвычайных ситуаций. 2020. № 5. С. 42–45. DOI: 10.36535/0869-4176-2020-05-6
11. *Швецова С.В., Швецов А.В.* Аспекты обеспечения безопасности при эксплуатации беспилотных летательных аппаратов на объектах транспортной инфраструктуры // Наука и техника транспорта. 2020. № 4. С. 56–59.
12. *Calantropio A.* The Use of UAVs for Performing Safety-Related Tasks at Post-Disaster and Non-Critical Construction Sites // Safety. 2019. Vol. 5. No. 4, pp. 64. DOI: 10.3390/safety5040064
13. *Washington A., Clothier R.A., Silva J.* A review of unmanned aircraft system ground risk models // Progress in Aerospace Sciences. 2017. Vol. 95, pp. 24–44. DOI: 10.1016/j.paerosci.2017.10.001
14. *Shi W., Li J., Xu W., Zhou H.* et al. Multiple Drone-Cell Deployment Analyses and Optimization in Drone Assisted Radio Access Networks // IEEE Access. 2018. Vol. 6, pp. 12518–12529. DOI: 10.1109/ACCESS.2018.2803788
15. *Bernardini A., Mangiatordi F., Pallotti E., Capodiferro L.* Drone detection by acoustic signature identification // Electron Imaging. 2017. Vol. 10, pp. 60–64. DOI: 10.2352/ISSN.2470-1173.2017.10.IMAWM-168
16. *Melnyk R., Schrage D., Volovoi V., Jimenez H.* Sense and avoid requirements for unmanned aircraft systems using a target level of safety approach // Risk Analysis. 2014. Vol. 34. No. 10, pp. 1894–1906. DOI: 10.1111/risa.12200
17. *Montanari L., Baldoni R., Morciano F., Rizzuto M., Matarese F.* How to manage failures in air traffic control software systems // Advances in air navigation services. London: InTech, 2012, p. 18. DOI: 10.5772/48685
18. *Netjasov F., Jani M.* A review of research on risk and safety modelling in civil aviation // Journal of Air Transport Management. 2008. Vol. 14. No. 4, pp. 213–220. DOI: 10.1016/j.jairtraman.2008.04.008
19. SESAR 2020, <https://www.eurocontrol.int/sesar2020>
20. Civil drones, <https://www.easa.europa.eu/domains/civil-drones-rpas>
21. Unmanned Aircraft System (UAS) Traffic Management (UTM) Project, <https://utm.arc.nasa.gov/index.shtml>

## UNMANNED AERIAL VEHICLES INTEGRATION INTO MODERN INFRASTRUCTURE SYSTEMS OPERATION

Shvetsova S.V.<sup>1\*</sup>, Shvetsov A.V.<sup>2\*\*</sup>

<sup>1</sup> Far Eastern State Transport University (FESTU),  
47, Seryshev str., Khabarovsk, 680021, Russia

<sup>2</sup> Vladivostok State University of Economics and service (VSUES),  
41, Gogolya str., Vladivostok, 690014, Russia

\* e-mail: telcoms@mail.ru

\*\* e-mail: transport-safety@mail.ru

### Abstract

The unmanned aerial vehicles integration into modern infrastructure systems operation is one of the most urgent tasks in the modern transport industry. Such integration requires the solution of a whole range of problems, including technological, managerial, legal, etc. Among others, the problem of traffic safety can be highlighted, since namely this unresolved problem of the unmanned aerial vehicles traffic is the cause of a number of restrictions on their application. The authors of the presented work proposed a system of directional stability, allowing preventing the unmanned aerial vehicle with movable wing (multicopter) escape from the air passage boundaries available for its movement, which reduces the risk of emergency occurrence with its participation. The system solves the safety ensuring problem for multicopter movement, operating along the preset routes, such as in technological process monitoring systems, goods delivery systems, object video surveillance systems etc. Technological elements of the system being proposed are of small size and do not need electric power supply, which maximally simplifies their implementation to the existing infrastructure.

The proposed system may be of interest to large chain retailers with the goal of employing it in such applications as the goods delivery operating according to the scheme “central logistics center → points of goods delivery in the city”. The system may be employed in applications for industrial facilities monitoring, providing for the movement of unmanned aerial vehicles along certain routes over the territory of the enterprise with additional equipment installed on them, such as scanners, thermal imagers, video cameras, emission detectors, etc. to control technological processes of the enterprise. An additional application trend of the proposed system is safety ensuring of interaction between multicopters and aircraft in the airport area,

which is being currently closed for their flights. The system allows ensuring the movement of the multicopter strictly in a given air corridor, which solves the problem of splitting the involved multicopters and other air traffic participants in the airspace.

**Keywords:** course stability system, multicopter, air corridor, multicopter traffic safety.

### References

1. Alsamhi S.H., Ma O., Ansari M.S., Almalki F.A. Survey on Collaborative Smart Drones and Internet of Things for Improving Smartness of Smart Cities. *IEEE Access*, 2019, vol. 7, pp. 128125–128152. DOI: 10.1109/ACCESS.2019.2934998
2. Hu B., Wang C.A., Chen S., Wang L., Yang H. Proactive Coverage Area Decisions Based on Data Field for Drone Base Station Deployment. *Sensors*, 2018, vol. 18, no. 11, pp. 3917. DOI: 10.3390/s18113917
3. Parkhaev E.S., Semenchikov N.V. Wings aerodynamic optimization technique for small-sized unmanned aerial vehicles. *Aerospace MAI Journal*, 2018, vol. 25, no. 3, pp. 7-16.
4. Wu Q., Zhang R. Common throughput maximization in UAV-enabled OFDMA systems with delay consideration. *IEEE Transactions on Communications*, 2018, vol. 66, no. 12, pp. 6614–6627. DOI: 10.1109/TCOMM.2018.2865922
5. Freitas S., Silva H., Almeida J., Silva E. Hyperspectral imaging for real-time unmanned aerial vehicle maritime target detection. *Journal of Intelligent & Robotic Systems*, 2018, vol. 90, pp. 551–570. DOI: 10.1007/s10846-017-0689-0
6. Tezza D., Andujar M. The State-of-the-Art of Human–Drone Interaction: A Survey. *IEEE Access*, 2019, vol. 7, pp. 167438–167454. DOI: 10.1109/ACCESS.2019.2953900
7. Mamedov I.E., Sharifova B.A. UAV functioning mode optimization while seawater sampling. *Aerospace MAI Journal*, 2019, vol. 26, no. 3, pp. 72-79.
8. *First Prime Air Delivery*, <https://www.amazon.com/Amazon-Prime-Air/b?ie=UTF8&node=8037720011>

9. Shvetsova S.V., Shvetsov A.V. *Mir transporta*, 2019, vol. 17, no. 5(84), pp. 286–297. DOI: 10.30932/1992-3252-2019-17-5-286-297
10. Shvetsov A.V., Shvetsova S.V. *Problemy bezopasnosti i chrezvychainykh situatsii*, 2020, no. 5, pp. 42–45. DOI: 10.36535/0869-4176-2020-05-6
11. Shvetsova S.V., Shvetsov A.V. *Nauka i tekhnika transporta*, 2020, no. 4, pp. 56–59.
12. Calantropio A. The Use of UAVs for Performing Safety-Related Tasks at Post-Disaster and Non-Critical Construction Sites. *Safety*, 2019, vol. 5, no. 4, pp. 64. DOI: 10.3390/safety5040064
13. Washington A., Clothier R.A., Silva J. A review of unmanned aircraft system ground risk models. *Progress in Aerospace Sciences*, 2017, vol. 95, pp. 24–44. DOI: 10.1016/j.paerosci.2017.10.001
14. Shi W., Li J., Xu W., Zhou H., et al. Multiple Drone-Cell Deployment Analyses and Optimization in Drone Assisted Radio Access Networks. *IEEE Access*, 2018, vol. 6, pp. 12518–12529. DOI: 10.1109/ACCESS.2018.2803788
15. Bernardini A., Mangiatordi F., Pallotti E., Capodiferro L. Drone detection by acoustic signature identification. *Electron Imaging*, 2017, vol. 10, pp. 60–64. DOI: 10.2352/ISSN.2470-1173.2017.10.IMAWM-168
16. Melnyk R., Schrage D., Volovoi V., Jimenez H. Sense and avoid requirements for unmanned aircraft systems using a target level of safety approach. *Risk Analysis*, 2014, vol. 34, no. 10, pp. 1894–1906. DOI: 10.1111/risa.12200
17. Montanari L., Baldoni R., Morciano F., Rizzuto M., Matarese F. How to manage failures in air traffic control software systems. In: *Advances in air navigation services*. London, InTech, 2012, p. 18. DOI: 10.5772/48685
18. Netjasov F., Jani M. A review of research on risk and safety modelling in civil aviation. *Journal of Air Transport Management*, 2008, vol. 14, no. 4, pp. 213–220. DOI: 10.1016/j.jairtraman.2008.04.008
19. *SESAR 2020*, <https://www.eurocontrol.int/sesar2020>
20. *Civil drones*, <https://www.easa.europa.eu/domains/civil-drones-rpas>
21. *Unmanned Aircraft System (UAS) Traffic Management (UTM) Project*, <https://utm.arc.nasa.gov/index.shtml>