

МОСКОВСКИЙ АВИАЦИОННЫЙ ИНСТИТУТ  
(НАЦИОНАЛЬНЫЙ ИССЛЕДОВАТЕЛЬСКИЙ УНИВЕРСИТЕТ)

На правах рукописи



УДК 531.36;531.38

Беличенко Михаил Валериевич

**Исследование устойчивости частных движений  
твёрдого тела с вибрирующей точкой подвеса**

01.02.01 – Теоретическая механика

Научный руководитель

д. ф.-м. н., доц.

Холостова Ольга Владимировна

Москва – 2018

# Оглавление

|  |    |
|--|----|
| Введение   | 4  |
| <b>Глава 1. Исследование устойчивости периодических движений</b>                         |    |
| <b>твёрдого тела с горизонтально вибрирующей точкой подвеса</b>                          | 14 |
| 1.1. Постановка задачи . . . . .   | 14 |
| 1.2. Положения относительного равновесия приближенной системы .                          | 20 |
| 1.2.1. Вертикальные положения равновесия . . . . .                                       | 21 |
| 1.2.2. Боковые положения равновесия . . . . .  | 24 |
| 1.2.3. Положения равновесия в случае $\Delta = 0$ . . . . .                              | 27 |
| 1.3. Достаточные условия устойчивости положений равновесия . . . .                       | 27 |
| 1.4. Необходимые условия устойчивости . . . . .  | 31 |
| 1.5. Итоги . . . . .   | 36 |
| 1.6. О периодических движениях полной системы. . . . .                                   | 38 |
| <b>Глава 2. Исследование устойчивости стационарных вращений</b>                          |    |
| <b>волчка Лагранжа с вибрирующей точкой подвеса . . . . .</b>                            | 41 |
| 2.1. Преобразование гамильтониана. Приближенный (модельный) га-<br>милтониан . . . . .   | 41 |
| 2.2. Постановка задачи об исследовании стационарных вращений . .                         | 46 |
| 2.3. Схема исследования . . . . .  | 48 |
| 2.4. Случай $\mathbf{a}_{xy} = \mathbf{a}_{yz} = \mathbf{a}_{xz} = \mathbf{0}$ . . . . . | 52 |
| 2.4.1. Исследование достаточных и необходимых условий устой-<br>чивости . . . . .        | 53 |
| 2.4.2. Нелинейный анализ устойчивости . . . . .  | 59 |
| 2.5. Случай движения точки подвеса вдоль наклонной прямой . . . .                        | 66 |
| 2.6. Случай $\mathbf{a}_{xy} = \mathbf{a}_{xz} = \mathbf{0}$ . . . . .                   | 69 |

|  |            |
|--|------------|
| <b>Глава 3. Исследование устойчивости маятниковых движений</b>     |            |
| <b>волчка Лагранжа с вибрирующей точкой подвеса . . . . .</b>      | <b>74</b>  |
| 3.1. Постановка задачи . . . . .                                   | 74         |
| 3.2. Маятниковые движения системы с гамильтонианом (3.1.2) . . . . | 76         |
| 3.2.1. Фазовые портреты . . . . .                                  | 76         |
| 3.2.2. Интегрирование уравнений маятникового движения . . . .      | 79         |
| 3.3. Возмущённое движение . . . . .                                | 83         |
| 3.4. Анализ устойчивости в линейном приближении . . . . .          | 85         |
| 3.4.1. Порождающие кривые . . . . .                                | 86         |
| 3.4.2. Результаты исследования устойчивости . . . . .              | 87         |
| 3.5. Некоторые итоги . . . . .                                     | 98         |
| <b>Заключение . . . . .</b>  | <b>100</b> |
| <b>Список литературы . . . . .</b>                                 | <b>102</b> |

## Введение

Диссертация посвящена исследованию влияния высокочастотных вибраций на устойчивость ряда частных режимов движения твёрдого тела в однородном поле тяжести.

Актуальность данной темы обусловлена распространением источников вибрации и увеличением её роли в современных устройствах. Поскольку в технике широко применяются различные рабочие режимы движения твёрдого тела с закреплённой точкой (точкой подвеса), вызывает интерес его динамика при наличии вибраций. Воздействие вибраций может приводить к изменению устойчивости существующих рабочих режимов движения твёрдого тела и к появлению новых движений, отсутствующих в случае тела с неподвижной точкой подвеса. Это может нарушить работу существующих механизмов или же выявить динамические эффекты, полезные при проектировании технических устройств.

Начало исследования динамики тяжёлого твёрдого тела с неподвижной точкой восходит к работам Эйлера [92] и Лагранжа [44]. Волчок Лагранжа вызывает особый интерес в связи с широким использованием в технике симметричных гироскопов. В работах [99, 103] впервые рассмотрены регулярные прецессии волчка. Вопрос об устойчивости регулярной прецессии по отношению к углу нутации рассмотрен в работе [99], а по отношению к угловым скоростям прецессии и собственного вращения — в статье [68]. В работе [84] рассмотрена устойчивость другого типа движения волчка — стационарного вращения. Результаты исследования динамики волчка Лагранжа с неподвижной точкой описаны во многих монографиях по динамике твёрдого тела (например, [25, 33, 62, 94, 98]).

Помимо исследований динамики волчка Лагранжа в классической постановке, важную роль играют исследования волчка при наличии возмущений. Некоторые работы посвящены движению волчка Лагранжа под действием внешних возмущающих моментов и сил. В статьях [9, 59, 60] рассматривается движе-

ние волчка в ньютоновском поле сил, в работе [3] — в поле сил, зависящих от угла нутации, в статье [61] — в переменном по направлению поле сил. Влияние диссипативных и постоянных внешних моментов на движение волчка рассмотрено в статьях [41, 45].

Изучались случаи геометрии масс тела, близкие к волчку Лагранжа. В работах [27, 28, 67] с помощью метода малого параметра Пуанкаре исследуются периодические движения тела с неподвижной точкой в случае геометрии масс тела, близкой к случаю Лагранжа. В статьях [35, 36] для симметричного и близкого к симметричному твёрдого тела с не лежащим на оси симметрии центром масс рассматривается вопрос о продолжении по малому параметру семейства периодических решений, отвечающих вращениям волчка Лагранжа вокруг оси симметрии. Эволюция регулярных прецессий близкого к волчку Лагранжа твёрдого тела в нерезонансном случае исследуется в работе [57].

Ряд исследований посвящён вопросам управления движением волчка Лагранжа за счет движения точки его подвеса. В монографии [37] выводятся уравнения движения волчка в случае, когда точка его подвеса совершает гармонические колебания в горизонтальной плоскости, а к волчку приложен произвольный внешний момент. В работе [83] предложены кватернионные уравнения движения динамически симметричного твёрдого тела с точкой подвеса, движущейся произвольным образом в пространстве; при этом к телу приложен произвольный внешний момент. В статье [42] рассматривается вопрос о стабилизации "спящего" волчка Лагранжа в одной из областей неустойчивости за счет вертикальных гармонических колебаний точки подвеса. В работе [66] для системы двух гироскопов Лагранжа показана возможность сделать ранее неустойчивые вращения устойчивыми за счет вибрации точки подвеса, получены ограничения на амплитуду и частоту колебаний точки подвеса и на угловую скорость вращения гироскопов.

В динамике твёрдого тела большое значение имеют исследования частных

режимов движения твёрдых тел с различной геометрией масс. Приведём обзор работ, посвящённых рассматриваемым в диссертации стационарным вращениям и маятниковым движениям.

Впервые стационарные вращения тяжёлого твёрдого тела с произвольной геометрией масс были рассмотрены в работах [58, 100]. В работе [100] О. Штауде показал, что стационарные вращения тела могут происходить только вокруг вертикально расположенных осей, которые в общем случае образуют в теле конус с вершиной в неподвижной точке (конус Штауде). В этой же работе описаны множества допустимых осей вращений для частных случаев геометрии масс. Исследование необходимых условий устойчивости этих вращений в общем случае распределения масс тела и подробное исследование стационарных вращений тела с центром масс на главной оси проведено в работах [93, 94]. В книге [98] рассматриваются необходимые условия устойчивости вращения несимметричного гироскопа вокруг главной оси инерции, содержащей центр масс. В статье [65] с помощью метода Четаева получен ряд достаточных условий устойчивости вращений тела в общем случае геометрии масс, а также с помощью анализа характеристического уравнения линеаризованных уравнений возмущённого движения найдены достаточные условия неустойчивости; рассмотрен ряд частных случаев геометрии масс тела. С помощью техники топологического описания совместных уровней интегралов момента и энергии в фазовом пространстве изучены бифуркации перманентных вращений, а также характер их устойчивости [70]. В работах [63, 64] рассматриваются случаи тела с центром масс на главной оси инерции, в главной плоскости инерции или вблизи её, получены необходимые и достаточные условия устойчивости вращений Штауде. В монографии [77] проведен детальный, как линейный, так и нелинейный анализ устойчивости перманентных вращений Штауде в ряде частных и в общем случае геометрии масс твёрдого тела; здесь же дается подробный обзор литературы по данной проблематике.

Маятниковые движения тяжёлого твёрдого тела с неподвижной точкой впервые описаны Б. К. Млодзеевским [58]. Показано, что такие движения могут происходить вокруг горизонтально расположенной главной оси инерции, если центр масс тела лежит в главной плоскости инерции, перпендикулярной этой оси. В статье [5] рассматривается вопрос об устойчивости малых маятниковых колебаний. Задача об устойчивости плоских и близких к ним вращений тела с центром масс на главной оси инерции рассматривалась в работе [49]. Маятниковые движения исследовались для ряда частных случаев геометрии масс тел: для случая Ковалевской [26, 38, 50, 51], Горячёва – Чаплыгина [6, 52], Бобылёва – Стеклова [87, 88]. Маятниковые движения динамически-симметричного тела с центром масс в экваториальной плоскости эллипсоида инерции рассмотрены в работах [2, 7].

С начала XX века ведутся исследования, посвящённые стабилизации движения твёрдых тел за счёт вибраций точки подвеса. В статьях [101, 102] был рассмотрен вопрос об устойчивости перевернутого положения равновесия простого и двойного математических маятников в случае высокочастотных гармонических колебаний точки подвеса вдоль вертикали. Движения математического маятника при быстрых гармонических колебаниях точки подвеса изучались для случаев колебаний вдоль вертикали [39, 40, 91], горизонтали [46], вдоль произвольной наклонной прямой [4, 95, 97], при наличии демпфирования [4]. В монографии [69] рассмотрена стабилизация маятника и маятниковых систем при периодических и условно-периодических вибрациях точки подвеса. Вопрос о стабилизации верхнего положения маятника с вибрирующей точкой подвеса при наличии малого вязкого трения рассмотрен в работах [24, 43]. В работах [47, 71, 76] приведено строгое доказательство существования высокочастотных периодических движений математического маятника с вибрирующей вдоль горизонтальной и наклонной прямой точкой подвеса, а в работах [71, 76] проведён строгий нелинейный анализ устойчивости этих движений. В работе [8] для

колебаний точки подвеса произвольной частоты и амплитуды вдоль вертикали дано полное строгое решение задачи об устойчивости положений относительного равновесия маятника на вертикали. В монографии [82] для случая произвольных вибраций точки подвеса маятника в плоскости его движения решён вопрос о существовании и бифуркациях высокочастотных периодических движений маятника, и проведён строгий нелинейный анализ их устойчивости. Рассматривался вопрос об устойчивости высокочастотных периодических движений двойного маятника в случае высокочастотных вертикальных [78] и горизонтальных [29] вибраций точки подвеса малой амплитуды. Полный нелинейный анализ устойчивости положений относительного равновесия двойного маятника, состоящего из двух одинаковых стержней, в случае гармонических колебаний точки подвеса вдоль вертикали произвольной частоты и амплитуды приведён в статье [79]. В работах [1, 86] исследовался случай  $n$ -звенного маятника. Более полный обзор литературы по маятникам и маятниковым системам с вибрирующей точкой подвеса содержится в работах [69, 82, 85].

Исследованию динамики волчка Лагранжа, точка подвеса которого совершает вертикальные гармонические колебания, посвящены статьи [72–75, 96]. В статье [75] в предположении, что амплитуда колебаний точки подвеса волчка мала, решен вопрос об устойчивости периодических движений волчка, рождающихся из его регулярной прецессии. В работах [72, 73, 96] рассмотрена динамика волчка Лагранжа, точка подвеса которого совершает высокочастотные вертикальные колебания малой амплитуды. Исследуется вопрос о существовании, бифуркации и устойчивости высокочастотных периодических движений волчка, близких к его регулярной прецессии. В статье [74] дается полное и строгое решение задачи об устойчивости "спящего" волчка Лагранжа, точка подвеса которого совершает вертикальные гармонические колебания произвольной частоты и амплитуды.

В последнее время активно ведётся исследование динамики тяжёлого твёр-



дого тела произвольной геометрии масс с вибрирующей точкой подвеса. В работах [54, 55, 85] показано, что наличие высокочастотных периодических или условно-периодических вибраций точки подвеса эквивалентно в приближенной задаче действию дополнительного "вибрационного" потенциального поля. В работах [54–56] получена приближенная система автономных дифференциальных уравнений движения тяжёлого твёрдого тела с произвольной геометрией масс, в предположении, что одна из точек тела совершает быстрые периодические или условно-периодические вибрации. В рамках этой системы проведён ряд исследований. Для случая вертикальных вибраций, решен вопрос о существовании, бифуркации и устойчивости относительных равновесий тела [55, 80], а также некоторых стационарных вращений тела, обусловленных наличием вибраций и отсутствующих у тела с неподвижной точкой [81]. В работе [56] исследован вопрос о существовании и устойчивости стационарных вращений и регулярных прецессий волчка Лагранжа в случае пространственных вибраций точки подвеса, допускающих в системе две циклические координаты (как в случае волчка с неподвижной точкой).

В работах [30–32] в рамках приближенной автономной системы дифференциальных уравнений движения исследуется устойчивость перманентных вращений тяжёлого твёрдого тела при наличии высокочастотных вертикальных гармонических вибраций точки подвеса. Рассмотрено твёрдое тело с центром масс на главной оси инерции и вращения вокруг этой оси [30] или вокруг осей из главных плоскостей инерции, примыкающих к этой оси [31], а также некоторые вопросы существования и устойчивости перманентных вращений динамически симметричного тела [32].

Целью данной диссертационной работы является исследование ряда задач о существовании, бифуркациях и устойчивости частных движений твёрдого тела с различной геометрией масс при наличии высокочастотных периодических вибраций малой амплитуды одной из его точек.

Диссертационная работа состоит из введения, трёх глав и списка литературы.

**В первой главе** изучается движение твёрдого тела для различных вариантов геометрии масс в однородном поле тяжести в предположении, что точка подвеса тела совершает высокочастотные гармонические вибрации малой амплитуды вдоль горизонтали. Выписаны приближенные автономные уравнения движения тела в форме канонических уравнений Гамильтона и в форме модифицированных уравнений Эйлера – Пуассона. В рамках приближенной автономной системы рассмотрен вопрос о существовании положений относительного равновесия тела. Для тела с произвольной геометрией масс найдены положения относительного равновесия, при которых центр масс тела лежит на одной вертикали с точкой подвеса, две группы нижних и две группы верхних положений. Для тела с центром масс на главной оси инерции, динамически симметричного тела и тела с центром масс в главной плоскости инерции найдены положения относительного равновесия, при которых радиус-вектор центра масс тела относительно точки подвеса вертикален (по две группы верхних и нижних положений относительного равновесия) или лежит в плоскости, содержащей вертикаль и линию действия вибраций, составляя с с верхним вертикальным положением тупой угол (две группы боковых положений относительного равновесия). Для указанного ряда частных случаев геометрии масс проводится исследование достаточных и необходимых условий устойчивости найденных относительных равновесий. Показано, что верхние положения относительного равновесия и положения одной группы нижних и одной группы боковых равновесий всегда неустойчивы, положения второй группы нижних равновесий устойчивы при невысокой интенсивности вибраций, а положения второй группы боковых равновесий устойчивы в области существования (при достаточно сильных вибрациях). Методом Пуанкаре построены высокочастотные периодические движения полной неавтономной системы дифференциальных уравнений движения тела,

рождающиеся из положений относительного равновесия приближенной системы. Сделан вывод об их устойчивости в линейном приближении или неустойчивости.

**Во второй и третьей главах** проводится исследование твёрдого тела с геометрией масс, соответствующей случаю Лагранжа, в предположении, что точка подвеса тела совершает заданные высокочастотные периодические вибрации в трехмерном пространстве. Методом Депри—Хори получен приближенный гамильтониан, отвечающий приближенной автономной приведенной системе с двумя степенями свободы, дана оценка точности приближенных решений этой системы.

**Во второй главе** в рамках приближенной системы решается вопрос о существовании и бифуркациях стационарных вращений волчка, происходящих вокруг оси его динамической симметрии. Проводится исследование устойчивости этих вращений при фиксированном значении постоянной циклического интеграла, зависящей от угловой скорости вращения.

Для случаев движения точки подвеса, допускающих стационарные вращения вокруг вертикали, показано, что, помимо вертикального положения (висящий или перевернутый "спящий" волчок Лагранжа), в зависимости от интенсивности вибраций, ось вращения может занимать два или четыре наклонных положения. Проведен подробный линейный и нелинейный анализ устойчивости этих вращений. В частности, получено условие, являющееся обобщением классического условия Маиевского — Четаева устойчивости "спящего" волчка Лагранжа с неподвижной точкой подвеса. Выделены случаи резонансов третьего и четвертого порядков, а также случаи вырождения.

Для случая движения точки подвеса вдоль наклонной прямой показано, что, в зависимости от интенсивности вибраций, может существовать два или четыре наклонных положения оси вращения. Для более общего случая вибраций, включающего в себя произвольные (в рамках сделанных предположений) дви-

жения в горизонтальной или вертикальной плоскости, а также часть движений в наклонной плоскости и другие варианты, показано, что система может иметь два, четыре или шесть положений оси вращения волчка. Проведён линейный анализ устойчивости найденных вращений.

**В третьей главе** в рамках приближенной автономной системы, полученной во второй главе, изучаются маятниковые движения волчка Лагранжа с вибрирующей точкой подвеса. Рассматриваются варианты вибраций, допускающие вертикальные положения относительного равновесия оси динамической симметрии волчка. В рамках указанной приближенной системы существуют частные решения, отвечающие движениям его оси в вертикальной плоскости — колебаниям около нижнего, верхнего или наклонного положений относительного равновесия, а также вращениям и асимптотическим движениям. Проведено интегрирование уравнений маятникового движения волчка во всём допустимом диапазоне интенсивностей горизонтальной продольной, горизонтальной поперечной и вертикальной компонент вибрации и константы энергии. Исследован вопрос об их орбитальной устойчивости в линейном приближении по отношению к пространственным возмущениям на изоэнергетическом уровне, отвечающем невозмущённым движениям (при нулевом значении константы циклического интеграла). В частности, выявлены области орбитальной устойчивости колебаний оси волчка в окрестности верхнего и наклонного равновесий. Описана эволюция характера устойчивости колебаний и вращений волчка Лагранжа. Построены качественно различные диаграммы устойчивости.

Для достижения цели диссертационной работы применялись методы теории устойчивости линейных и нелинейных гамильтоновых систем, включая устойчивость при резонансах и КАМ–теорию. Применялись методы нормальных форм, нормализация гамильтониана проводилась с помощью метода Де-при—Хори. Для исследования неавтономной гамильтоновой системы использо-

вался метод точечного отображения Пуанкаре. При проведении исследований использовались компьютерные системы аналитических вычислений и численные расчеты.

Результаты диссертационной работы опубликованы в научных журналах, рекомендованных ВАК [22, 23, 89], а также докладывались на научных семинарах, российских и международных конференциях [10–21].

## Глава 1

# Исследование устойчивости периодических движений твёрдого тела с горизонтально вибрирующей точкой подвеса

## 1.1. Постановка задачи

Рассмотрим движение твёрдого тела массы  $m$  в однородном поле тяжести. Пусть одна из точек тела  $O$ , называемая далее точкой подвеса, совершает горизонтальные гармонические колебания по закону  $O_*O = h \cos(\Omega t)$  относительно некоторой фиксированной в пространстве точки  $O_*$ .

Введём поступательно движущуюся систему координат  $OXYZ$ , ось  $OZ$  которой направлена вертикально вверх, а ось  $OY$  направлена вдоль оси вибраций, и связанную с телом систему координат  $Oxyz$  с осями, направленными вдоль главных осей инерции тела для точки  $O$ . Соответствующие главные моменты инерции обозначим через  $A, B$  и  $C$ . Зададим проекции радиус-вектора центра масс  $\vec{OG}$  на оси  $Ox, Oy$  и  $Oz$  величинами  $x_G, y_G$  и  $z_G$  и без ограничения общности будем считать их неотрицательными. Ориентацию системы координат  $Oxyz$  относительно  $OXYZ$  зададим с помощью углов Эйлера  $\psi, \theta, \varphi$ .

Кинетическая и потенциальная энергии тела имеют вид

$$T = \frac{1}{2} (Ap^2 + Bq^2 + Cr^2) + \frac{m}{2} (\Omega h \sin(\Omega t))^2 -$$

$$- m\Omega h \sin(\Omega t) ((qz_G - ry_G)\alpha_1 + (rx_G - pz_G)\alpha_2 + (py_G - qx_G)\alpha_3),$$

$$\Pi = mg(x_G\gamma_1 + y_G\gamma_2 + z_G\gamma_3),$$

где  $\vec{\omega} = (p, q, r)^T$ ,  $\vec{\gamma} = (\gamma_1, \gamma_2, \gamma_3)^T$  и  $\vec{\alpha} = (\alpha_1, \alpha_2, \alpha_3)^T$  — проекции векторов абсолютной угловой скорости тела, орта оси  $OZ$  и орта оси  $OY$  на оси системы

координат  $Oxyz$  соответственно. Эти проекции определяются выражениями

$$\begin{aligned}
 p &= \dot{\psi} \sin \theta \sin \varphi + \dot{\theta} \cos \varphi, & \alpha_1 &= \sin \psi \cos \varphi + \cos \psi \sin \varphi \cos \theta, \\
 q &= \dot{\psi} \sin \theta \cos \varphi - \dot{\theta} \sin \varphi, & \alpha_2 &= -\sin \psi \sin \varphi + \cos \psi \cos \varphi \cos \theta, \\
 r &= \dot{\psi} \cos \theta + \dot{\varphi}, & \alpha_3 &= -\cos \psi \sin \theta \\
 \gamma_1 &= \sin \varphi \sin \theta, & \gamma_2 &= \sin \varphi \cos \theta, & \gamma_3 &= \cos \theta.
 \end{aligned} \tag{1.1.1}$$

Выпишем уравнения движения тела в форме канонических уравнений Гамильтона. Примем за обобщённые координаты углы  $\psi, \theta, \varphi$  и введём сопряжённые импульсы по формулам

$$P_\psi = \partial T / \partial \dot{\psi}, \quad P_\theta = \partial T / \partial \dot{\theta}, \quad P_\varphi = \partial T / \partial \dot{\varphi} \tag{1.1.2}$$

Составим гамильтониан

$$H = P_\psi \dot{\psi} + P_\theta \dot{\theta} + P_\varphi \dot{\varphi} - T + \Pi,$$

выразив при этом обобщённые скорости  $\dot{\psi}, \dot{\theta}$  и  $\dot{\varphi}$  через импульсы с помощью соотношений (1.1.2).

Произведём каноническую унивалентную замену переменных по формулам

$$\hat{\psi} = \psi, \quad \hat{\theta} = \theta, \quad \hat{\varphi} = \varphi,$$

$$\begin{aligned}
 \hat{p}_\psi &= p_\psi - (x_G(\cos \psi \cos \varphi - \sin \psi \sin \varphi \cos \theta) + y_G(-\cos \psi \sin \varphi - \\
 &\quad - \sin \psi \cos \varphi \cos \theta) + z_G \sin \psi \sin \theta) m \Omega h \sin(\Omega t),
 \end{aligned}$$

$$\begin{aligned}
 \hat{p}_\theta &= p_\theta - (-x_G \cos \psi \sin \varphi \sin \theta - y_G \cos \psi \cos \varphi \sin \theta - \\
 &\quad - z_G \cos \psi \cos \theta) m \Omega h \sin(\Omega t),
 \end{aligned}$$

$$\begin{aligned}
 \hat{p}_\varphi &= p_\varphi - (x_G(-\sin \psi \sin \varphi + \cos \psi \cos \varphi \cos \theta) + \\
 &\quad + y_G(-\sin \psi \cos \varphi - \cos \psi \sin \varphi \cos \theta)) m \Omega h \sin(\Omega t),
 \end{aligned}$$

и перепишем гамильтониан системы в виде

$$\begin{aligned} \hat{H} = & \frac{(A \cos^2 \hat{\varphi} + B \sin^2 \hat{\varphi})(\hat{p}_\psi - \hat{p}_\varphi \cos \hat{\theta})^2}{2AB \sin^2 \hat{\theta}} + \frac{A \sin^2 \hat{\varphi} + B \cos^2 \hat{\varphi}}{2AB} \hat{p}_\theta^2 + \\ & + \frac{\hat{p}_\varphi^2}{2C} + \frac{(B - A) \sin \hat{\varphi} \cos \hat{\varphi} (\hat{p}_\psi - \hat{p}_\varphi \cos \hat{\theta})^2}{AB \sin \hat{\theta}} + \\ & + mg(x_G \gamma_1 + y_G \gamma_2 + z_G \gamma_3) + (x_G \alpha_1 + y_G \alpha_2 + z_G \alpha_3) m \Omega^2 h \cos(\Omega t). \end{aligned} \quad (1.1.3)$$

Будем считать, что амплитуда колебаний  $h$  точки подвеса мала по сравнению с приведённой длиной  $L = A/(m x_G)$ , а частота  $\Omega$  ее колебаний велика по сравнению с характерной частотой  $\omega_* = \sqrt{g/L}$ . Положим

$$\varepsilon^2 = \frac{h}{L} \quad (0 < \varepsilon \ll 1), \quad \frac{\omega_*}{\Omega} = \varepsilon^2 \mu \sim \varepsilon^2, \quad h \Omega \sim 1. \quad (1.1.4)$$

Введём безразмерное "время" и параметры по формулам

$$\tau = \Omega t, \quad \alpha = \frac{A}{B}, \quad \beta = \frac{A}{C}, \quad \chi_1 = \frac{y_G}{x_G}, \quad \chi_2 = \frac{z_G}{x_G}$$

и выполним в гамильтониане (1.1.3) каноническую замену переменных по формулам

$$\hat{\theta} = x_1, \quad \hat{\varphi} = x_2, \quad \hat{\psi} = x_3, \quad \hat{P}_\theta = \varepsilon A \Omega X_1, \quad \hat{P}_\varphi = \varepsilon A \Omega X_2, \quad \hat{P}_\psi = \varepsilon A \Omega X_3. \quad (1.1.5)$$

Запишем преобразованный гамильтониан в виде

$$\hat{H} = \hat{H}_0 + \varepsilon \hat{H}_1 + \frac{\varepsilon^2}{2} \hat{H}_2 + \frac{\varepsilon^3}{6} \hat{H}_3, \quad \hat{H}_0 = \hat{H}_2 = 0, \quad (1.1.6)$$

$$\begin{aligned} \hat{H}_1 = & \frac{(\alpha \cos^2 x_2 + \sin^2 x_2)}{2 \sin x_1^2} (X_3 - X_2 \cos x_1)^2 + \frac{1}{2} (\cos^2 x_2 + \alpha \sin^2 x_2) X_1^2 + \\ & + \frac{(1 - \alpha) \sin x_2 \cos x_2 (X_3 - X_2 \cos x_1) X_1}{\sin x_1} + \frac{1}{2} \beta X_2^2 - \\ & - \cos \tau (\sin x_3 \cos x_2 + \cos x_3 \sin x_2 \cos x_1 + \\ & + (-\sin x_3 \sin x_2 + \cos x_3 \cos x_2 \cos x_1) \chi_1 - \cos x_3 \sin x_1 \chi_2) \\ & \hat{H}_3 = 6\mu^2 ((\sin x_2 + \chi_1 \cos x_2) \sin x_1 + \chi_2 \cos x_1). \end{aligned}$$



Найдем с помощью метода Депри—Хори [48] близкую к тождественной  $2\pi$ -периодическую по  $\tau$  каноническую замену переменных  $x_1, x_2, x_3, X_1, X_2, X_3 \rightarrow y_1, y_2, y_3, Y_1, Y_2, Y_3$ , исключаящую из гамильтониана явно входящее "время"  $\tau$  в слагаемых до порядка  $\varepsilon^3$  включительно.

Преобразованный гамильтониан  $K$  и производящую функцию  $W$  будем искать в виде

$$\begin{aligned} K &= K_0 + \varepsilon K_1 + \frac{\varepsilon^2}{2} K_2 + \frac{\varepsilon^3}{6} K_3 + O(\varepsilon^4), \\ W &= W_1 + \varepsilon W_2 + \frac{\varepsilon^2}{2} W_3 + O(\varepsilon^3). \end{aligned} \quad (1.1.7)$$

Расчёты показали, что

$$\begin{aligned} W_1 &= -\sin \tau (\sin x_3 \cos x_2 + \cos x_3 \sin x_2 \cos x_1 + \\ &+ (-\sin x_3 \sin x_2 + \cos x_3 \cos x_2 \cos x_1) \chi_1 - \cos x_3 \sin x_1 \chi_2). \end{aligned}$$

Функции  $W_2$  и  $W_3$  не приводятся в силу громоздкости. Функции  $K_0$  и  $K_2$  так же, как и  $\hat{H}_0$  и  $\hat{H}_2$ , равны нулю, а функции  $K_1$  и  $K_3$  имеют вид

$$\begin{aligned} K_1 &= \frac{(\alpha \cos^2 y_2 + \sin^2 y_2)}{2 \sin y_1^2} (Y_3 - Y_2 \cos y_1)^2 + \frac{(1 - \alpha) \sin y_2 \cos y_2 (Y_3 - Y_2 \cos y_1) Y_1}{\sin y_1} + \\ &+ \frac{1}{2} (\cos^2 y_2 + \alpha \sin^2 y_2) Y_1^2 + \frac{1}{2} \beta Y_2^2, \\ K_3 &= \frac{3}{2} ((\delta_2 (-\sin y_3 \sin y_2 + \cos y_3 \cos y_2 \cos y_1) + \delta_1 \cos y_3 \sin y_1)^2 + \\ &+ (-\cos y_3 \sin y_1 - \delta_2 (\sin y_3 \cos y_2 + \cos y_3 \sin y_2 \cos y_1))^2 \alpha + \\ &+ (\delta_1 (\sin y_3 \cos y_2 + \cos y_3 \sin y_2 \cos y_1) + (\sin y_3 \sin y_2 - \cos y_3 \cos y_2 \cos y_1))^2 \beta) + \\ &+ 6\mu^2 ((\sin y_2 + \chi_1 \cos y_2) \sin y_1 + \chi_2 \cos y_1). \end{aligned}$$

Соответствующая замена переменных запишется следующим образом:

$$\begin{aligned} x_1 &= y_1 - \varepsilon^2 [\cos y_3 \cos y_1 \chi_2 (\alpha - 1) \cos y_2^2 - \alpha \cos y_3 (\chi_2 \cos y_1 + \sin y_1 \sin y_2) + \\ &+ (-\chi_1 \cos y_3 \sin y_1 - \sin y_3 \chi_2 \sin y_2 (\alpha - 1)) \cos y_2] \cos \tau + O(\varepsilon^3), \end{aligned}$$

$$\begin{aligned}
x_2 &= y_2 - \frac{\varepsilon^2}{\sin y_1^2} \left[ \cos y_3 ((\alpha - \beta) \cos y_2 + \sin y_2 \chi_1 (\beta - 1)) \cos y_1^3 + \right. \\
&+ ((-\sin y_1 \chi_2 \sin y_2 (\alpha - 1) \cos y_3 + \chi_1 \sin y_3 \beta) \cos y_2 + \sin y_3 \sin y_2 \beta) \cos y_1^2 + \\
&+ (-\sin y_3 \sin y_1 \chi_2 (\alpha - 1) \cos y_2^2 + \cos y_3 (-\alpha + \beta) \cos y_2 - \sin y_2 \cos y_3 \chi_1 (\beta - 1) - \\
&\quad \left. - \sin y_3 \sin y_1 \chi_2) \cos y_1 - \beta \sin y_3 (\sin y_2 + \chi_1 \cos y_2) \right] \cos \tau + O(\varepsilon^3), \\
x_3 &= y_3 - \frac{\varepsilon^2}{\sin y_1^2} \left[ \sin y_3 \sin y_1 \chi_2 (\alpha - 1) \cos y_2^2 + (\cos y_1 \chi_2 \sin y_2 (\alpha - 1) \sin y_1 - \right. \\
&\quad \left. - \alpha \cos y_1^2 + \alpha) \cos y_3 \cos y_2 + \chi_1 \sin y_2 (\cos y_1 - 1) (\cos y_1 + 1) \cos y_3 + \right. \\
&\quad \left. + \sin y_3 \sin y_1 \chi_2 \right] \cos \tau + O(\varepsilon^3), \\
X_1 &= Y_1 - \varepsilon \cos y_3 [\sin y_2 \sin y_1 + \cos y_2 \sin y_1 \chi_1 + \cos y_1 \chi_2] \sin \tau + O(\varepsilon^2), \\
X_2 &= Y_2 + \varepsilon [\cos y_3 \cos y_2 \cos y_1 - \sin y_3 \sin y_2 - (\sin y_3 \cos y_2 + \\
&\quad + \cos y_3 \sin y_2 \cos y_1) \chi_1] \sin \tau + O(\varepsilon^2), \\
X_3 &= Y_3 + \varepsilon [\cos y_3 \cos y_2 - \sin y_3 \sin y_2 \cos y_1 - (\cos y_3 \sin y_2 + \\
&\quad + \sin y_3 \cos y_2 \cos y_1) \chi_1 + \sin y_3 \sin y_1 \chi_2] \sin \tau + O(\varepsilon^2).
\end{aligned}$$

Слагаемые выше третьего порядка по  $\varepsilon$  для  $x_1, x_2, x_3$  и выше второго порядка для  $X_1, X_2, X_3$  не приведены в силу громоздкости.

В гамильтониане (1.1.7) вернёмся к размерным параметрам и времени и произведём замену переменных

$$\tilde{\theta} = y_1, \tilde{\varphi} = y_2, \tilde{\psi} = y_3, \tilde{P}_\theta = \varepsilon A \Omega Y_1, \tilde{P}_\varphi = \varepsilon A \Omega Y_2, \tilde{P}_\psi = \varepsilon A \Omega Y_3. \quad (1.1.8)$$

Преобразованный гамильтониан в размерных параметрах и переменных

будет иметь вид

$$\mathcal{H} = \frac{(A \cos^2 \tilde{\varphi} + B \sin^2 \tilde{\varphi})(\tilde{P}_\psi - \tilde{P}_\varphi \cos \tilde{\theta})^2}{2AB \sin^2 \tilde{\theta}} + \frac{A \sin^2 \tilde{\varphi} + B \cos^2 \tilde{\varphi}}{2AB} \tilde{P}_\theta^2 + \frac{\tilde{P}_\varphi^2}{2C} + \frac{(B - A) \sin \tilde{\varphi} \cos \tilde{\varphi} (\tilde{P}_\psi - \tilde{P}_\varphi \cos \tilde{\theta})^2}{AB \sin \tilde{\theta}} + \tilde{\Pi} + O(\varepsilon), \quad (1.1.9)$$

$$\tilde{\Pi} = \Pi_g + \Pi_v, \quad \Pi_g = mg(x_G \tilde{\gamma}_1 + y_G \tilde{\gamma}_2 + z_G \tilde{\gamma}_3),$$

$$\Pi_v = \frac{\sigma}{2} \left( \frac{(z_G \tilde{\alpha}_2 - y_G \tilde{\alpha}_3)^2}{A} + \frac{(x_G \tilde{\alpha}_3 - z_G \tilde{\alpha}_1)^2}{B} + \frac{(y_G \tilde{\alpha}_1 - x_G \tilde{\alpha}_2)^2}{C} \right), \quad (1.1.10)$$

$$\sigma = \frac{1}{2} (mh\Omega)^2.$$

Слагаемое  $O(\varepsilon)$  имеет по  $t$  период, равный  $2\pi/\Omega$ .

Отбрасывая это слагаемое, получим приближенный гамильтониан, отвечающий автономной системе. Слагаемое  $\tilde{\Pi}$  играет роль потенциальной энергии, состоящей из гравитационного  $\Pi_g$  и вибрационного  $\Pi_v$  потенциалов [54, 55, 85]. Величины  $\tilde{\alpha}_1, \tilde{\alpha}_2, \tilde{\alpha}_3$  и  $\tilde{\gamma}_1, \tilde{\gamma}_2, \tilde{\gamma}_3$  задаются соотношениями из (1.1.1), в которых сделана замена  $\psi = \tilde{\psi}, \theta = \tilde{\theta}, \varphi = \tilde{\varphi}$ . Параметр  $\sigma$  характеризует интенсивность вибраций. В дальнейшем знаки тильды над переменными будем опускать.

Движение тела можно описать также при помощи приближенной автономной системы дифференциальных уравнений, имеющих форму модифицированных уравнений Эйлера-Пуассона [54, 55]

$$\begin{aligned} A\dot{p} + (C - B)qr &= mg(z_G \gamma_2 - y_G \gamma_3) + m_x, \\ B\dot{q} + (A - C)pq &= mg(x_G \gamma_3 - z_G \gamma_1) + m_y, \\ C\dot{r} + (B - A)rp &= mg(y_G \gamma_1 - x_G \gamma_2) + m_z, \end{aligned} \quad (1.1.11)$$

$$\begin{aligned} \dot{\gamma}_1 &= r\gamma_2 - q\gamma_3, \quad \dot{\gamma}_2 = p\gamma_3 - r\gamma_1, \quad \dot{\gamma}_3 = q\gamma_1 - p\gamma_2, \\ \dot{\alpha}_1 &= r\alpha_2 - q\alpha_3, \quad \dot{\alpha}_2 = p\alpha_3 - r\alpha_1, \quad \dot{\alpha}_3 = q\alpha_1 - p\alpha_2. \end{aligned}$$

Здесь  $m_x, m_y$  и  $m_z$  — проекции вектора вибрационного момента [54, 85] на оси системы координат  $Oxyz$ , связанные с выражением для вибрационного потен-

циала соотношениями

$$\begin{aligned}
m_x &= \frac{\partial \Pi_v}{\partial \alpha_3} \alpha_2 - \frac{\partial \Pi_v}{\partial \alpha_2} \alpha_3 = \sigma \left( \frac{x_G}{B} b \alpha_2 + \frac{x_G}{C} c \alpha_3 - \frac{y_G \alpha_2 + z_G \alpha_3}{A} a \right), \\
m_y &= \frac{\partial \Pi_v}{\partial \alpha_1} \alpha_3 - \frac{\partial \Pi_v}{\partial \alpha_3} \alpha_1 = \sigma \left( \frac{y_G}{A} a \alpha_1 + \frac{y_G}{C} c \alpha_3 - \frac{x_G \alpha_1 + z_G \alpha_3}{B} b \right), \\
m_z &= \frac{\partial \Pi_v}{\partial \alpha_2} \alpha_1 - \frac{\partial \Pi_v}{\partial \alpha_1} \alpha_2 = \sigma \left( \frac{z_G}{A} a \alpha_1 + \frac{z_G}{B} b \alpha_2 - \frac{x_G \alpha_1 + y_G \alpha_2}{C} c \right), \quad (1.1.12) \\
& a = z_G \alpha_2 - y_G \alpha_3, b = x_G \alpha_3 - z_G \alpha_1, c = y_G \alpha_1 - x_G \alpha_2.
\end{aligned}$$

Система (1.1.11), (1.1.12) имеет геометрические первые интегралы вида

$$\begin{aligned}
\gamma_1^2 + \gamma_2^2 + \gamma_3^2 &= 1, \\
\alpha_1^2 + \alpha_2^2 + \alpha_3^2 &= 1, \quad (1.1.13) \\
\gamma_1 \alpha_1 + \gamma_2 \alpha_2 + \gamma_3 \alpha_3 &= 0.
\end{aligned}$$

Рассмотрим задачу о существовании, бифуркациях и устойчивости высокочастотных периодических (с периодом, равным периоду колебаний точки подвеса) решений системы с гамильтонианом (1.1.9), (1.1.10), отвечающих высокочастотным периодическим движениям тела с вибрирующей точкой подвеса.

## 1.2. Положения относительного равновесия приближенной системы

Рассмотрим сначала приближенную систему уравнений, записанную в форме (1.1.11). Эта система имеет частные решения, соответствующие положениям относительного равновесия тела (в системе координат  $OXYZ$ ), при которых  $p = q = r \equiv 0, \alpha_i = \text{const}, \gamma_i = \text{const} (i = 1, 2, 3)$ . При этом уравнения Пуассона в системе (1.1.11) удовлетворяются автоматически, а уравнения Эйлера

принимают вид

$$\begin{aligned} 0 &= mg(z_G\gamma_2 - y_G\gamma_3) + m_x, \\ 0 &= mg(x_G\gamma_3 - z_G\gamma_1) + m_y, \\ 0 &= mg(y_G\gamma_1 - x_G\gamma_2) + m_z. \end{aligned} \tag{1.2.14}$$

Разделим решения данной системы уравнений на два типа. Решениям первого типа отвечают положения равновесия, для которых центр масс тела находится на одной вертикали с точкой подвеса как выше, так и ниже её (верхние и нижние вертикальные положения равновесия). Решения второго типа отвечают боковым положениям равновесия, когда радиус-вектор  $\vec{OG}$  отклонен от вертикали.

### 1.2.1. Вертикальные положения равновесия

Рассмотрим вначале относительные равновесия тела, при которых центр масс тела находится на одной вертикали с точкой подвеса. Для этих положений имеем

$$\gamma_1 = \pm \frac{x_G}{r_G}, \gamma_2 = \pm \frac{y_G}{r_G}, \gamma_3 = \pm \frac{z_G}{r_G}.$$

Здесь верхние знаки отвечают верхним положениям равновесия, а нижние — нижним. В этих случаях уравнения (1.2.14) сводятся к условиям  $m_x = m_y = m_z = 0$ , которые должны рассматриваться совместно с (1.1.12). Заметим, что в случае вертикальных равновесий значения  $\alpha_1, \alpha_2, \alpha_3$  для верхних и нижних положений равновесия одинаковы, что следует непосредственно из выражений (1.1.12) для компонент вектора вибрационного момента.

Вертикальные положения равновесия для тела с центром масс на главной оси инерции ( $y_G = z_G = 0, x_G > 0$ ) изображены на рис. 1. Векторы  $\vec{\alpha}$  и  $\vec{\gamma}$  имеют вид  $\vec{\alpha} = (1, 0, 0)^T, \vec{\gamma} = (0, 0, -1)^T$  (а);  $\vec{\alpha} = (0, 1, 0)^T, \vec{\gamma} = (0, 0, -1)^T$  (б);  $\vec{\alpha} = (1, 0, 0)^T, \vec{\gamma} = (0, 0, 1)^T$  (с);  $\vec{\alpha} = (0, 1, 0)^T, \vec{\gamma} = (0, 0, 1)^T$  (д). Эти положения

таковы, что направление оси вибраций совпадает с направлением одной из двух главных осей инерции тела, не содержащих центр масс.

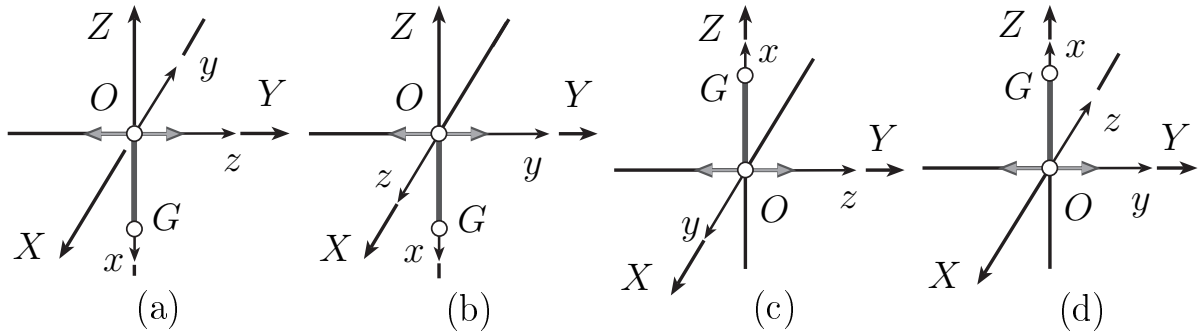


Рис. 1. Вертикальные положения равновесия тела с центром масс на главной оси инерции.

Для динамически симметричного тела ( $A = B, y_G = 0$ ), а также для тела с центром масс в главной плоскости инерции ( $y_G = 0$ ) вертикальные равновесия показаны на рис. 2 (а – d) и соответствуют векторам  $\vec{\alpha} = (-z_G/r_G, 0, x_G/r_G)^T, \vec{\gamma} = (-x_G/r_G, 0, -z_G/r_G)^T$  (а);  $\vec{\alpha} = (0, 1, 0)^T, \vec{\gamma} = (-x_G/r_G, 0, -z_G/r_G)^T$  (b);  $\vec{\alpha} = (-z_G/r_G, 0, x_G/r_G)^T, \vec{\gamma} = (x_G/r_G, 0, z_G/r_G)^T$  (c);  $\vec{\alpha} = (0, 1, 0)^T, \vec{\gamma} = (x_G/r_G, 0, z_G/r_G)^T$  (d). При этом ось  $Oy$  либо сонаправлена с осью вибраций, либо перпендикулярна ей.

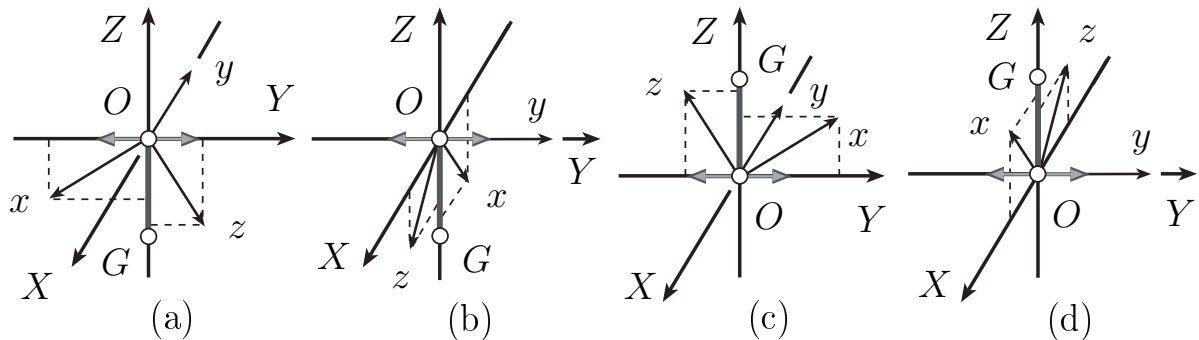


Рис. 2. Вертикальные положения равновесия тела с центром масс в главной плоскости инерции.

Рассмотрим случай тела с произвольной геометрией масс, когда ни одна из величин  $x_G, y_G, z_G$  не равна нулю, а  $A, B$  и  $C$  различны. Будем для определенности считать, что выполнены условия  $A > C, B > C$ . Другие варианты соотношений между моментами инерции исследуются аналогично.

Запишем вспомогательное соотношение, умножив первое уравнение из (1.2.14) на  $x_G$ , второе на  $y_G$ , третье на  $z_G$ , и затем, сложив результаты, получим равенство

$$\frac{B-C}{BC}x_Gbc + \frac{C-A}{CA}y_Gac + \frac{A-B}{AB}z_Gab = 0. \quad (1.2.15)$$

Заметим, что величины  $a, b, c$  удовлетворяют соотношению

$$x_Ga + y_Gb + z_Gc = 0. \quad (1.2.16)$$

Соотношение (1.2.15), рассматриваемое в пространстве величин  $a, b$  и  $c$ , представляет собой уравнение эллиптического конуса с вершиной в точке  $a = b = c = 0$ . Исследуемые величины  $a, b$  и  $c$  лежат в сечении этого конуса плоскостью (1.2.16).

В соотношении (1.2.15) ни один из коэффициентов при произведениях величин  $a, b, c$  не обнуляется, поэтому если одна из них равна нулю, то две другие также равны нулю. Случай  $a = b = c = 0$  отвечает положению тела, при котором вектор  $\vec{OG}$  сонаправлен с осью  $OY$ , и не может соответствовать вертикальным равновесиям тела. Таким образом, все три величины  $a, b$  и  $c$  отличны от нуля.

Положим  $k = b/a$  и исключим величину  $c$  с помощью соотношения (1.2.16). Из (1.2.15) получаем квадратное уравнение для  $k$ :

$$\frac{B-C}{BC}x_Gy_Gk^2 + \left( \frac{B-C}{BC}x_G^2 - \frac{A-C}{AC}y_G^2 - \frac{A-B}{AB}z_G^2 \right)k - \frac{A-C}{AC}x_Gy_G = 0.$$

Его дискриминант имеет вид

$$D = \frac{(A(B-C)x_G^2 - B(A-C)y_G^2 - C(A-B)z_G^2)^2 + 4AB(A-C)(B-C)x_G^2y_G^2}{(ABC)^2}.$$

В силу неравенств, наложенных на моменты инерции, дискриминант положителен, и существуют два вещественных корня уравнения  $k = k_{1,2}$ . Эти корни имеют разные знаки ( $k_1 < 0 < k_2$ ), так как старший коэффициент квадратного уравнения положителен, а свободный член отрицателен.

Подставляя  $k = k_{1,2}$  в уравнения (1.2.14) и используя соотношения (1.1.13) получаем два набора  $\alpha_1, \alpha_2, \alpha_3$ :

$$\alpha_1 = \frac{ACz_G^2k_j + AB y_G(x_G + k_j y_G)}{z_G \sqrt{S}}, \alpha_2 = \frac{BCz_G^2 + AB x_G(x_G + k_j y_G)}{z_G \sqrt{S}},$$

$$\alpha_3 = \frac{ACx_G k_j - BCy_G}{\sqrt{S}}, \quad (1.2.17)$$

$$S = \left( \frac{ACz_G^2k_j + AB y_G(x_G + k_j y_G)}{z_G} \right)^2 + \left( \frac{BCz_G^2 + AB x_G(x_G + k_j y_G)}{z_G} \right)^2 + (ACx_G k_j - BCy_G)^2, j = 1, 2.$$

Таким образом, для тела произвольной геометрии масс в случае горизонтально вибрирующей точки подвеса существуют два различных верхних и два нижних положения относительного равновесия. Заметим, что ориентации тела, отличающиеся от указанных поворотом тела относительно вертикали на угол  $\pi$ , будут также равновесными. Эти положения физически не отличаются от выписанных в этом разделе положений.

### 1.2.2. Боковые положения равновесия

Опишем теперь боковые положения равновесия приближенной системы. Остановимся на тех же трёх частных случаях геометрии масс тела, которые были рассмотрены в разд. 1.2.1.

Равновесные значения  $\alpha_i$  и  $\gamma_i$  для тела с центром масс на главной оси и тела с центром масс в главной плоскости представлены в таблицах 1.1 и 1.2 соответственно. Боковые равновесия динамически симметричного тела совпадают с равновесиями тела с центром масс в главной плоскости, при учёте равенства  $A = B$ .

Боковое равновесие тела с центром масс на главной оси инерции, изображённое на рис. 3 а, соответствует положению, при котором плоскости  $Oxz$  и



Таблица 1.1. Боковые положения равновесия для тела с центром масс на главной оси инерции.

| Равновесие | $\alpha_1$   | $\alpha_2$               | $\alpha_3$               | $\gamma_1$                | $\gamma_2$   | $\gamma_3$   |
|------------|--|--------------------------|--------------------------|---------------------------|--|--|
| Рис. 3 а)  | $\sqrt{1 - \left(\frac{mgB}{\sigma x_G}\right)^2}$ | 0                        | $\frac{mgB}{\sigma x_G}$ | $-\frac{mgB}{\sigma x_G}$ | 0  | $\sqrt{1 - \left(\frac{mgB}{\sigma x_G}\right)^2}$ |
| Рис. 3 б)  | $\sqrt{1 - \left(\frac{mgC}{\sigma x_G}\right)^2}$ | $\frac{mgC}{\sigma x_G}$ | 0                        | $-\frac{mgC}{\sigma x_G}$ | $\sqrt{1 - \left(\frac{mgC}{\sigma x_G}\right)^2}$ | 0  |

Таблица 1.2. Боковые положения равновесия тела с центром масс в главной плоскости инерции.

|            | Рис. 4 а)  | Рис. 4 б)   |
|------------|--|---|
| $\alpha_1$ | $-\frac{mgBz_G + x_G \sqrt{\sigma^2 r_G^2 - (mgB)^2}}{\sigma r_G^2}$ | $\frac{x_G}{r_G} \sqrt{1 - \left(\frac{CAmgr_G}{\sigma(Ax_G^2 + Cz_G^2)}\right)^2 r_G^2}$ |
| $\alpha_2$ | 0  | $\frac{CAmgr_G}{\sigma(Ax_G^2 + Cz_G^2)}$   |
| $\alpha_3$ | $\frac{mgBx_G + z_G \sqrt{\sigma^2 r_G^2 - (mgB)^2}}{\sigma r_G^2}$  | $\frac{z_G}{r_G} \sqrt{1 - \left(\frac{CAmgr_G}{\sigma(Ax_G^2 + Cz_G^2)}\right)^2 r_G^2}$ |
| $\gamma_1$ | $-\frac{mgBx_G + z_G \sqrt{\sigma^2 r_G^2 - (mgB)^2}}{\sigma r_G^2}$ | $-\frac{CAmgx_G}{\sigma(Ax_G^2 + Cz_G^2)}$  |
| $\gamma_2$ | 0  | $\sqrt{1 - \left(\frac{CAmgr_G}{\sigma(Ax_G^2 + Cz_G^2)}\right)^2 r_G^2}$                 |
| $\gamma_3$ | $-\frac{mgBz_G + x_G \sqrt{\sigma^2 r_G^2 - (mgB)^2}}{\sigma r_G^2}$ | $-\frac{CAmgr_G}{\sigma(Ax_G^2 + Cz_G^2)}$  |

$OYZ$  совпадают, а вектор  $\overrightarrow{OG}$  составляет с нижней вертикалью острый угол  $\varphi = \varphi_1^* = \arccos(mgB/\sigma x_G)$ . В положении, показанном на рис. 3 б, совпадают плоскости  $Oxy$  и  $OYZ$ , а вектор  $\overrightarrow{OG}$  составляет с нижней вертикалью острый угол  $\varphi = \varphi_2^* = \arccos(mgC/\sigma x_G)$ . При этом первое из указанных положений существует при  $\sigma \geq \sigma_1^* = mgB/x_G$ , а второе при  $\sigma \geq \sigma_2^* = mgC/x_G$ .

Для тела с центром масс в главной плоскости инерции и динамически симметричного тела боковое равновесие, изображённое на рис. 4 а, соответствует положению, при котором плоскости  $Oxz$  и  $OYZ$  совпадают, а вектор  $\overrightarrow{OG}$  составляет с нижней вертикалью острый угол  $\varphi = \varphi_1 = \arccos(mgB/\sigma r_G)$ . Рав-

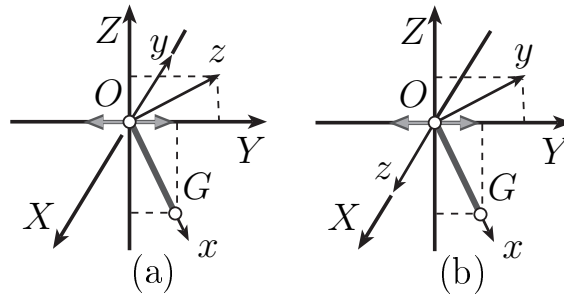


Рис. 3. Боковые положения равновесия тела с центром масс на главной оси инерции.

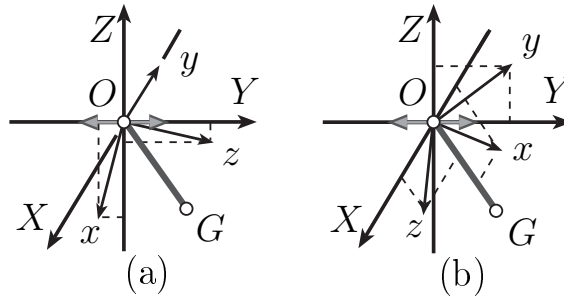


Рис. 4. Боковые положения равновесия тела с центром масс в главной плоскости инерции.

новесие, соответствующее рис. 4 b, таково, что ось  $OX$  лежит в плоскости  $Oxz$ , а вектор  $\overrightarrow{OG}$  лежит в плоскости  $OYZ$  и составляет с нижней вертикалью угол  $\varphi = \varphi_2 = \arccos(CAmgr_G/\sigma(Ax_G^2 + Cz_G^2))$ . Область существования первого из этих положений описывается неравенством  $\sigma \geq \sigma_1$ , а второго — неравенством  $\sigma \geq \sigma_2$ , где введены обозначения

$$\sigma_1 = mgB/r_G, \quad \sigma_2 = CAmgr_G/(Ax_G^2 + Cz_G^2). \quad (1.2.18)$$

Нетрудно показать, что при выполнении условия

$$\Delta = B(Ax_G^2 + Cz_G^2) - AC(x_G^2 + z_G^2) > 0$$

справедливы неравенства  $\varphi_1 < \varphi_2$  и  $\sigma_1 > \sigma_2$ . Если же  $\Delta < 0$ , то имеем  $\varphi_1 > \varphi_2$  и  $\sigma_1 < \sigma_2$ .

На границах области существования, при  $\sigma = \sigma_1$  или  $\sigma = \sigma_2$ , соответствующее боковое положение равновесия совпадает с одним из нижних положений равновесия.

Отметим, что, как и в предыдущем разделе, помимо описанных боковых положений относительного равновесия существуют ещё и такие равновесия, при

которых оси связанной системы координат  $Oxyz$  повёрнуты относительно радиус-вектора центра масс на угол  $\pi$ . Эти положения физически не отличаются от описанных.

### 1.2.3. Положения равновесия в случае $\Delta = 0$

Если центр масс тела лежит в главной плоскости инерции ( $y_G = 0$ ) и при этом выполнено условие  $\Delta = 0$ , то система уравнений (1.2.14) линейно зависима и имеет семейство положений равновесия. При этом радиус-вектор центра масс располагается так же, как показано на рис. 2 и рис. 4, но ориентация тела относительно  $\vec{OG}$  может быть произвольной.

Верхним положениям равновесия в этом случае соответствуют векторы

$$\vec{\alpha} = (-z_G \alpha_{30}/x_G, \pm \sqrt{1 - \alpha_{30}^2 r_G^2/x_G^2}, \alpha_{30})^T, \vec{\gamma} = (-x_G/r_G, 0, -z_G/r_G)^T,$$

Здесь  $\alpha_{30}$  является параметром, причём  $|\alpha_{30}| \leq x_G/r_G$ . Нижним положениям отвечает такой же вектор  $\vec{\alpha}$ , а  $\vec{\gamma} = (-x_G/r_G, 0, -z_G/r_G)^T$ .

Боковые равновесия существуют при  $\sigma \geq \sigma_1 = \sigma_2$ , и им соответствуют векторы

$$\vec{\alpha} = (z_G \chi f_1/x_G - x_G f_2/r_G, \pm f_1 \sqrt{1 - \chi^2 r_G^2/x_G^2}, -\chi f_1 - z_G f_2/r_G)^T,$$

$$\vec{\gamma} = (-z_G \chi f_2/x_G - x_G f_1/r_G, \mp f_2 \sqrt{1 - \chi^2 r_G^2/x_G^2}, \chi f_2 - z_G f_1/r_G)^T,$$

где  $f_1 = mgB/\sigma r_G$ ,  $f_2 = \sqrt{1 - f_1^2}$ , а  $\chi$  — безразмерный параметр, такой что  $|\chi| < x_G/r_G$ .

## 1.3. Достаточные условия устойчивости положений равновесия

Устойчивость полученных равновесий удобнее изучать, рассматривая уравнения движения в форме канонических уравнений Гамильтона. Перейдём от ве-

личин  $\alpha_i$  и  $\gamma_i$  к углам Эйлера  $\psi, \theta$  и  $\varphi$  с помощью соотношений (1.1.1) и введём в гамильтониане (1.1.9) (при учёте (1.1.10)) возмущения по формулам

$$\psi = \psi_0 + x_1, \varphi = \varphi_0 + x_2, \theta = \theta_0 + x_3, \quad P_\psi = y_1, P_\varphi = y_2, P_\theta = y_3,$$

где  $\psi_0, \theta_0$  и  $\varphi_0$  — равновесные значения углов Эйлера.

Разложение гамильтониана возмущённого движения по возмущениям имеет вид  $H = H_2 + \dots$ , где  $H_2$  — квадратичная часть, а многоточие означает совокупность слагаемых более высоких порядков относительно возмущений. Функция  $H_2$  для всех рассматриваемых равновесий имеет вид

$$H_2 = \sum_{i=1}^3 \sum_{j=1}^3 a_{ij} x_i x_j + \sum_{i=1}^3 \sum_{j=1}^3 b_{ij} y_i y_j.$$

$$b_{11} = \frac{(A\gamma_2^2 + B\gamma_1^2)\gamma_3^2}{(1 - \gamma_3^2)^2 AB} + \frac{1}{C}, \quad b_{12} = \frac{(A - B)\gamma_1\gamma_2\gamma_3}{(1 - \gamma_3^2)^{3/2} AB}, \quad b_{13} = -\frac{(A\gamma_2^2 + B\gamma_1^2)\gamma_3}{(1 - \gamma_3^2)^2 AB}$$

$$b_{22} = \frac{A\gamma_1^2 + B\gamma_2^2}{(1 - \gamma_3^2) AB}, \quad b_{32} = -\frac{(A - B)\gamma_1\gamma_2}{(1 - \gamma_3^2)^{3/2} AB}, \quad b_{33} = \frac{A\gamma_2^2 + B\gamma_1^2}{(1 - \gamma_3^2)^2 AB}$$

$$a_{11} = \frac{\sigma}{ABC} [((x_G\alpha_3 - z_G\alpha_1)z_G\alpha_1 + z_G^2\alpha_2^2) AC + ((x_G\alpha_2 - y_G\alpha_1)(y_G\alpha_1 + x_G\alpha_2) + (y_G\alpha_2 + x_G\alpha_1)^2) AB + ((z_G\alpha_2 - y_G\alpha_3)z_G\alpha_2 + z_G^2\alpha_1^2) BC] - mg(x_G\gamma_1 + y_G\gamma_2)$$

$$a_{12} = -\frac{\sigma\alpha_3}{ABC\sqrt{1 - \gamma_3^2}} [((x_G\alpha_3 - z_G\alpha_1)z_G\gamma_2 - (z_G\gamma_1 - x_G\gamma_3)z_G\alpha_2) AC + ((x_G\gamma_2 - y_G\gamma_1)(y_G\alpha_2 + x_G\alpha_1) - (y_G\alpha_1 - x_G\alpha_2)(y_G\gamma_2 + x_G\gamma_1)) AB + ((z_G\alpha_2 - y_G\alpha_3)z_G\gamma_1 - (y_G\gamma_3 - z_G\gamma_2)z_G\alpha_1) BC] + \frac{mg(x_G\gamma_2 - y_G\gamma_1)\gamma_3}{\sqrt{1 - \gamma_3^2}} \quad (1.3.19)$$

$$a_{13} = \frac{\sigma}{ABC} [((y_G\alpha_1 - x_G\alpha_2)(y_G\beta_2 + x_G\beta_1) + (y_G\beta_1 - x_G\beta_2)(y_G\alpha_2 + x_G\alpha_1)) AB +$$

$$\begin{aligned}
& + ((y_G\alpha_3 - z_G\alpha_2)z_G\beta_1 + (y_G\beta_3 - z_G\beta_2)z_G\alpha_1) BC + \\
& + ((z_G\alpha_1 - x_G\alpha_3)z_G\beta_2 + (z_G\beta_1 - x_G\beta_3)z_G\alpha_2) AC]
\end{aligned}$$

$$\begin{aligned}
a_{22} = & -\frac{\sigma\alpha_3}{ABC\sqrt{1-\gamma_3^2}} [(z_G^2\alpha_3\gamma_2^2 - 3z_Gy_G\alpha_3\gamma_2\gamma_3 + 2y_G^2\alpha_3\gamma_3^2 + y_Gz_G\alpha_2 - \\
& - y_Gz_G\alpha_2\gamma_3^2 - y_G^2\alpha_3 + z_G^2\gamma_2\gamma_3\alpha_2) BC + (z_G^2\gamma_1\gamma_3\alpha_1 - 3z_Gx_G\gamma_1\gamma_3\alpha_3 - x_G^2\alpha_3 + 2x_G^2\alpha_3\gamma_3^2 + \\
& + x_Gz_G\alpha_1 - x_Gz_G\alpha_1\gamma_3^2 + z_G^2\alpha_3\gamma_1^2) AC + (x_G\gamma_2 - y_G\gamma_1)(x_G\alpha_2\gamma_3 - y_G\alpha_1\gamma_3 - y_G\gamma_1\alpha_3 + \\
& + x_G\gamma_2\alpha_3) AB] - mg(x_G\gamma_1 + y_G\gamma_2 + z_G\gamma_3)
\end{aligned}$$

$$\begin{aligned}
a_{23} = & \frac{\sigma}{ABC\sqrt{1-\gamma_3^2}} [((x_G\gamma_2 - y_G\gamma_1)(x_G\alpha_3\beta_2 - y_G\alpha_3\beta_1 - y_G\alpha_1\beta_3 + x_G\alpha_2\beta_3) AB + \\
& + ((x_G\gamma_3 - z_G\gamma_1)(2x_G\alpha_3\beta_3 - z_G\alpha_3\beta_1 - z_G\alpha_1\beta_3)) AC + \\
& + ((y_G\gamma_3 - z_G\gamma_2)(2y_G\alpha_3\beta_3 - z_G\alpha_3\beta_2 - z_G\alpha_2\beta_3)) BC]
\end{aligned}$$

$$\begin{aligned}
a_{33} = & \frac{\sigma}{ABC} \left[ \left( (x_G\alpha_2 - y_G\alpha_1)(y_G\alpha_1 + x_G\alpha_2) + (y_G\beta_1 - x_G\beta_2)^2 \right) AB + \right. \\
& + \left( (z_G\alpha_2 - y_G\alpha_3)(z_G\alpha_2 + y_G\alpha_3) + (z_G\beta_2 - y_G\beta_3)^2 \right) BC + \\
& \left. + \left( (x_G\alpha_3 - z_G\alpha_1)(z_G\alpha_1 - x_G\alpha_3) + (x_G\beta_3 - z_G\beta_1)^2 \right) AC \right]
\end{aligned}$$

Здесь  $\vec{\beta} = (\beta_1, \beta_2, \beta_3)^T$  — компоненты орта оси  $OX$  в связанной системе координат  $Oxyz$  ( $\vec{\beta} = \vec{\gamma} \times \vec{\alpha}$ ). В формулах (1.3.19) величины  $\alpha_i, \beta_i$  и  $\gamma_i$  вычисляются для равновесных значений  $\psi_0, \theta_0$  и  $\varphi_0$ .

Так как рассматриваемая система автономна, она имеет первый интеграл (интеграл энергии)  $H = \text{const}$ . Если функция  $H_2$  положительно определена, то соответствующее положение равновесия будет устойчиво на основании теоремы Ляпунова об устойчивости.

Применим критерий Сильвестра к функции  $H_2$ . Достаточные условия устойчивости запишутся в виде

$$b_{11} > 0, \quad b_{11}b_{22} - b_{12}^2 > 0, \quad b_{11}b_{22}b_{33} - b_{11}b_{23}^2 + 2b_{12}b_{23}b_{13} - b_{12}^2b_{33} - b_{22}b_{13}^2 > 0,$$

$$a_{11} > 0, \quad a_{11}a_{22} - a_{12}^2 > 0, \quad a_{11}a_{22}a_{33} - a_{11}a_{23}^2 + 2a_{12}a_{23}a_{13} - a_{12}^2a_{33} - a_{22}a_{13}^2 > 0.$$

При этом первые три условия всегда удовлетворяются в силу (1.3.19).

Рассмотрим случай тела с центром масс в главной плоскости инерции. Для положения равновесия, изображённого на рис. 2 а, последние три достаточных условия устойчивости сводятся к системе двух неравенств

$$\Delta > 0, \quad \sigma < \sigma_1, \quad (1.3.20)$$

а для равновесия, показанного на рис. 2 б, эти условия таковы:

$$\Delta < 0, \quad \sigma < \sigma_2. \quad (1.3.21)$$

Здесь  $\sigma_1$  и  $\sigma_2$  задаются формулами (1.2.18).

Для верхних положений равновесия, показанных на рис. 2 с и d, достаточные условия устойчивости не выполняются. Область выполнения достаточных условий устойчивости равновесия, показанного на рис. 4 а, имеет вид

$$\Delta > 0, \quad \sigma > \sigma_1, \quad (1.3.22)$$

а положения, изображённого на рис. 4 б, — вид

$$\Delta < 0, \quad \sigma > \sigma_2. \quad (1.3.23)$$

Таким образом, достаточные условия устойчивости для нижних и боковых равновесий описываются двумя условиями, одно из которых накладывает ограничение на геометрию масс тела, а другое указывает диапазон значений параметра  $\sigma$  (интенсивности вибраций). Для боковых равновесий последнее ограничение совпадает с областью существования. Исключение здесь и далее в аналогичных случаях составляют граничные значения параметра  $\sigma$ , для которых

соответствующий минор обращается в нуль, и для решения вопроса о знакоопределенности гамильтониана возмущённого движения требуется дополнительное исследование, которое в диссертации не проводилось.

При выполнении соотношения  $\Delta = 0$  для верхних, нижних и боковых равновесий последние два из шести миноров равны нулю. Остальные миноры положительны для нижних положений при  $\sigma < \sigma_1 = \sigma_2$ , а для боковых — при  $\sigma > \sigma_1$ . В этих случаях для решения вопроса о знакоопределенности гамильтониана возмущённого движения также требуется дополнительное исследование.

Из условий (1.3.20)–(1.3.23) можно получить достаточные условия устойчивости для исследуемых равновесий динамически симметричного тела ( $A = B$ ) и для тела с центром масс на главной оси инерции ( $z_G = 0$ ).

Для динамически симметричного тела эти условия имеют вид:  $A > C, \sigma < mgA/r_G$  (рис. 2 а);  $C > A, \sigma < mgACr_G / (x_G^2 A + z_G^2 C)$  (рис. 2 б);  $A > C, \sigma > mgA/r_G$  (рис. 4 а);  $C > A, \sigma > mgACr_G / (x_G^2 A + z_G^2 C)$  (рис. 4 б).

Достаточные условия устойчивости для равновесий тела с центром масс на главной оси инерции запишутся следующим образом:  $B > C, \sigma < mgB/x_G$  (рис. 1 а);  $B < C, \sigma < mgC/x_G$  (рис. 1 б);  $B > C, \sigma > mgB/x_G$  (рис. 3 а);  $B < C, \sigma > mgC/x_G$  (рис. 3 б).

## 1.4. Необходимые условия устойчивости

Рассмотрим характеристическое уравнение линеаризованной системы уравнений возмущённого движения, имеющее вид

$$\lambda^6 + a_2 \lambda^4 + a_1 \lambda^2 + a_0 = 0,$$

Для устойчивости рассматриваемого равновесия необходимо, чтобы все корни этого уравнения были чисто мнимыми. Последнее выполняется, когда коэффициенты  $a_2, a_1$  и  $a_0$  и дискриминант  $D = -4a_2^3 a_0 + a_2^2 a_1^2 - 4a_1^3 + 18a_2 a_1 a_0 - 27a_0^2$

кубического относительно  $\lambda^2$  уравнения положительны.

Все найденные достаточные условия устойчивости являются также и необходимыми условиями. Поэтому представляют интерес области, где выполняются только необходимые условия устойчивости.

Рассмотрим наиболее общий случай — тело с центром масс в главной плоскости инерции.

*Вертикальные равновесия.* Для положений равновесия, изображённых на рис. 2 а и с, коэффициенты характеристического уравнения запишутся следующим образом:

$$a_2 = \frac{\sigma}{r_G^2 B^2 A^2 C^2} [x_G^4 AC (B^2 - BC - AC) + x_G^2 z_G^2 (B^2 C^2 - 2A^2 C^2 - A^2 BC - ABC^2 + A^2 B^2) + z_G^4 AC (B^2 - AC - AB)] \pm \frac{mg (x_G^2 CA + x_G^2 AB + z_G^2 CA + z_G^2 CB)}{r_G ACB}$$

$$a_1 = -\frac{(Az_G^2 + Cx_G^2) \Delta \sigma^2}{A^2 B^3 C^2} + \frac{(Ax_G^2 + z_G^2 C) g^2 m^2}{ABC} \pm \frac{\sigma}{r_G A^2 B^2 C^2} mg [x_G^4 (AB^2 - AC^2 - A^2 C) + x_G^2 z_G^2 (BC^2 + B^2 C + AB^2 + A^2 B - 2AC^2 - 2ABC - 2A^2 C) + z_G^4 (B^2 C - A^2 C - AC^2)]$$

$$a_0 = \frac{\sigma mg (mgB \mp r_G \sigma) r_G^2 \Delta}{C^2 A^2 B^3}$$

Выражения с верхними знаками соответствуют положению рис. 2 а, а с нижними — положению рис. 2 с.

Рассмотрим положение, показанное на рис. 2 а. Пусть достаточные условия (1.3.20) не выполняются. Тогда для того, чтобы коэффициент  $a_0$  был положителен, необходимо, чтобы выполнялись неравенства  $\sigma > \sigma_1$  и  $\Delta < 0$ .



Коэффициент  $a_2$  при сделанных предположениях представляет собой линейную функцию по  $\sigma$  с положительным свободным членом. Положим

$$B = u \frac{ACr_G}{Ax_G^2 + Cz_G^2}, \quad (1.4.24)$$

тогда неравенство  $\Delta < 0$  сводится к неравенству  $0 < u < 1$ . Коэффициент при  $\sigma$  в выражении  $a_2$  запишется в виде

$$\kappa_1((Cx_G^2 + Az_G^2)(u^2 - u) - Ax_G^2 - Cz_G^2), \quad (1.4.25)$$

где  $\kappa_1$  — положительный коэффициент. Функция (1.4.25) квадратична по  $u$ , её свободный член отрицателен, а старший коэффициент положителен. При  $u = 1$ , как и при  $u = 0$ , она принимает отрицательное значение, равное  $-Ax_G^2 - Cz_G^2$ . Таким образом, в области  $0 < u < 1$  выражение (1.4.25) всегда отрицательно, коэффициент  $a_2$  линейно убывает с ростом  $\sigma$ , и условие  $a_2 > 0$  выполняется при значениях  $\sigma < \sigma'$ , где  $\sigma'$  — корень линейного уравнения  $a_2 = 0$ .

Коэффициент  $a_1$  является квадратичным трёхчленом по  $\sigma$ , старший коэффициент и свободный член которого положительны. Значение этого трёхчлена в точке  $\sigma_1$  имеет вид  $a_1(\sigma_1) = \Delta m^2 g^2 / C^2 A^2 < 0$ . Рассмотрим выражение  $a_1(\sigma')$ . Используя безразмерные параметры  $x = B/A$ ,  $y = C/A$  и  $z = z_G/x_G$ , запишем его в виде

$$\begin{aligned} a_1(\sigma') = & \kappa_2 [y^3(y - y^2 - 2yx + x^2y + x^3 - x^4 + x - 1)z^8 - y^2(x^2 - 2x - xy^2 + 2xy^3 - \\ & - x^3y^2 + 5yx + 4y^2 + 3x^4 - x^2y^2 - 4x^2y - yx^3 - 2x^3 + x^4y^2)z^6 - y(10y^3 - y^3x^3 - 2y^2 + \\ & + 3xy^3 + 3x^4 - 2yx^3 - 2x^2y^2 - 3x^2y - 2x^3y^2 + 3x^4y^2 + 3xy^2 + x^2y^4 - 3x^2y^3 + x^2 - \\ & - x^3 - 2y^4)z^4 + (x^2y^2 - 3x^4y^2 + yx^3 + 2y^3x^3 + 2xy^5 + 4x^2y^3 - 4y^4 - x^2y^4 - 5xy^4 - \\ & - 2xy^2 + xy^3 + x^3y^2 - x^4)z^2 - y(x^4 - yx^3 - x^2y - y^3 + y^2 + y^4 - xy^3 + 2xy^2)], \end{aligned}$$

где  $\kappa_2$  — положительный коэффициент.

Был проведён графический анализ этого выражения для значений параметров  $x, y, z$  из промежутка  $(0, 1]$ , и установлено, что рассматриваемое выражение всегда отрицательно. Далее выражение  $a_1(\sigma')$  переписывалось для различных комбинаций параметров  $x, y, z$  и обратных к ним величин  $x' = A/B, y' = A/C$  и  $z' = x_G/z_G$ . Исследование полученных выражений на промежутке изменения параметров  $(0, 1]$  показало, что значение  $a_1(\sigma')$  всегда отрицательно.

Таким образом, две величины  $\sigma_1$  и  $\sigma'$  лежат в области отрицательности квадратного трехчлена  $a_1$  и условия  $\sigma > \sigma_1, \sigma < \sigma'$  и  $a_1 > 0$  несовместны. Отсюда следует, что нельзя подобрать такой области, где выполнялись бы условия положительности всех коэффициентов характеристического уравнения. Это значит, что области, где выполнялись бы только необходимые условия устойчивости, не существует.

Аналогично рассматривается верхнее положение равновесия, показанное на рис. 2 с. Из условия  $a_0 > 0$  получаем, что выполняется неравенство  $\Delta > 0$ . Коэффициент  $a_2$  положителен, когда параметр  $\sigma$  превышает некоторое значение  $\sigma''$ . Коэффициент  $a_1$  является квадратичным многочленом по  $\sigma$ , старший коэффициент которого отрицателен, а свободный член положителен. Графически-аналитическим методом аналогично было показано, что  $a_1(\sigma'') < 0$ . Отсюда получаем, что области выполнения только необходимых условий устойчивости не существует.

Для второй пары вертикальных равновесий (рис. 2 b и d) коэффициенты характеристического уравнения имеют вид

$$a_2 = -\frac{(x_G^2 A (BC + AB - C^2) + z_G^2 C (AB + BC - A^2)) \sigma}{A^2 BC^2} \pm \frac{mg (x_G^2 A (B + C) + z_G^2 C (A + B))}{r_G ABC}$$

$$a_1 = \frac{(x_G^2 A + z_G^2 C) (m^2 g^2 A^2 C^2 + \Delta \sigma^2)}{A^3 BC^3} \mp \frac{mgr_G (x_G^2 A (AB - C^2 + B^2) - z_G^2 C (A^2 + B^2 + BC)) \sigma}{A^2 B^2 C^2}$$

$$a_0 = -\frac{\sigma mgr_G (ACmgr_G \mp \sigma (Ax_G^2 + z_G^2 C)) \Delta}{A^3 B^2 C^3}$$

Положению, показанному на рис. 2 b, соответствуют коэффициенты с верхними знаками, а рис. 2 d — с нижними. Как и для предыдущей пары случаев, было показано, что области необходимых условий устойчивости совпадают с областями достаточных условий.

*Боковые равновесия.* Вывод о существовании областей, в которых будут выполняться только необходимые условия, для боковых равновесий можно сделать, рассмотрев лишь свободный член характеристического уравнения. Для положения, соответствующего рис. 4 а, он выглядит следующим образом

$$a_0 = (r_G^2 \sigma^2 - m^2 g^2 B^2) \Delta m^2 g^2 / \sigma A^2 B^2 C^2$$

Так как равновесие существует при  $\sigma \geq \sigma_1$ , то условие  $a_0 > 0$  сводится к условиям  $\sigma > \sigma_1$  и  $\Delta > 0$ , что совпадает с областью достаточных условий (1.3.22).

Для положения, показанного на рис. 4 b, свободный член характеристического уравнения имеет вид

$$a_0 = \frac{m^2 g^2 r_G^2 (A^2 C^2 m^2 g^2 r_G^2 - (Ax_G^2 + Cz_G^2)^2 \sigma^2) \Delta}{\sigma (Ax_G^2 + Cz_G^2)^2 A^2 B^2 C^2}$$

Это равновесие существует при  $\sigma \geq \sigma_2$ . Из условия  $a_0 > 0$  получаем  $\sigma > \sigma_2$  и  $\Delta < 0$ , что совпадает с областью (1.3.23).

Таким образом, все необходимые условия устойчивости совпали с достаточными. При их нарушении имеет место неустойчивость.

*Случай  $\Delta = 0$ .* Рассмотрим теперь семейства равновесий в случае  $\Delta = 0$ . Для нижних положений коэффициенты характеристического уравнения будут иметь вид

$$a_2 = \frac{2mg(x_G^2 A + z_G^2 C)}{r_G AC} - \frac{(x_G^2 A + z_G^2 C)^2 \sigma}{C^2 A^2 r_G^2},$$

$$a_1 = \frac{(x_G^2 A + z_G^2 C)^2 m^2 g^2}{r_G^2 A^2 C^2} - \frac{(x_G^2 A + z_G^2 C)^3 m g \sigma}{r_G^3 A^3 C^3}, \quad a_0 = 0$$

Коэффициенты  $a_1$  и  $a_2$  положительны при  $\sigma < \sigma_2$ , дискриминант  $D = (x_G^2 A + z_G^2 C)^4 \sigma^2 / C^4 A^4 r_G^4 > 0$ . Таким образом, необходимые условия устойчивости выполняются при  $\sigma < \sigma_2$ . При этом характеристическое уравнение имеет двойной нулевой корень (случай нулевой частоты). Этот случай требует отдельного исследования, которое в диссертации не проводилось.

Для семейства верхних положений равновесия получаем неустойчивость, так как коэффициент

$$a_2 = -\frac{2mg(x_G^2 A + z_G^2 C)}{r_G A C} - \frac{(x_G^2 A + z_G^2 C)^2 \sigma}{C^2 A^2 r_G^2}$$

отрицателен для любых допустимых значений параметров. Боковым положениям соответствуют коэффициенты характеристического уравнения вида

$$a_2 = \frac{(Z^2 C + X^2 A)^4 \sigma^2}{A^4 C^4 r_G^4} - \frac{m^2 g^2 (z_G^2 C + x_G^2 A)^2}{A^2 C^2 r_G^2},$$

$$a_1 = \frac{2(z_G^2 C + x_G^2 A)^2 \sigma}{A^2 C^2 r_G^2} - \frac{m^2 g^2}{\sigma}, \quad a_0 = 0$$

Коэффициенты  $a_1$  и  $a_2$  положительны при  $\sigma > \sigma_2$ , дискриминант при этом имеет вид  $D = m^4 g^4 / \sigma^2 > 0$ . Получаем, что для этого семейства положений равновесия необходимые условия устойчивости выполняются при  $\sigma > \sigma_2$ , что совпадает с областью его существования (кроме, может быть, граничной точки  $\sigma = \sigma_2$ ).

## 1.5. Итоги

Объединим полученные результаты и проиллюстрируем их с помощью рис. 5. Пусть тело соответствует одному из трёх рассмотренных частных случаев геометрии масс. Тогда все положения равновесия приближенной системы

таковы, что центр масс тела лежит в плоскости, содержащей ось вибраций и вертикаль.

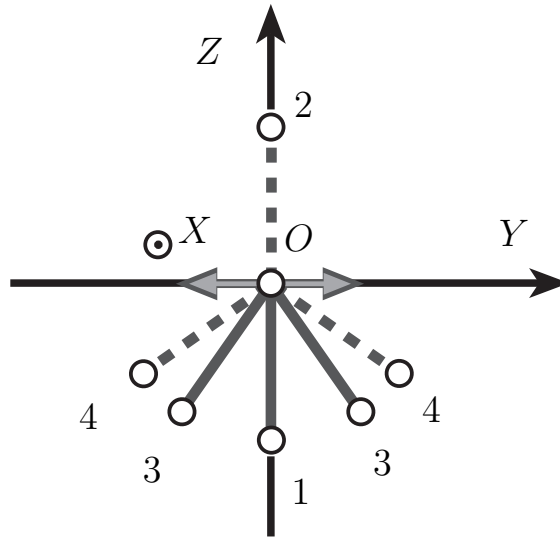


Рис. 5. Положения равновесия тела с центром масс в главной плоскости инерции.

Введём обозначения  $\sigma_*$  и  $\sigma_{**}$ . Если  $\Delta > 0$ , то  $\sigma_* = \sigma_1$ , а  $\sigma_{**} = \sigma_2$ , если же  $\Delta < 0$ , то  $\sigma_* = \sigma_2$ , а  $\sigma_{**} = \sigma_1$ . При этом выполняется соотношение  $\sigma_* > \sigma_{**}$ . Два типа верхних положений равновесия 1 всегда неустойчивы. Из двух вариантов нижнего положения равновесия один всегда неустойчив, а второй устойчив, если частота вибраций не превосходит величины  $\sigma_*$ . При  $\sigma > \sigma_*$  возникают устойчивые боковые положения равновесия 3. При  $\sigma > \sigma_{**}$  в системе имеются ещё неустойчивые положения равновесия 4.

Если выполнено соотношение  $\Delta = 0$ , то верхние, нижние и боковые положения равновесия образуют семейства, для которых поворот тела относительно радиус-вектора центра масс может быть произвольным, причём боковые положения 3 и 4 составляют одно семейство. При этом верхние положения неустойчивы, для нижних положений необходимые условия устойчивости выполняются при  $\sigma < \sigma_*$ . Необходимые условия устойчивости семейства боковых положений равновесия совпадает с областью их существования и имеют вид  $\sigma > \sigma_*$  (кроме, может быть, граничной точки  $\sigma = \sigma_*$ ).

Отметим, что для случая, когда рассматриваемое тело является математи-

ческим маятником ( $x_G = l, y_G = z_G = 0, A = 0, B = C = ml^2$ ), выполняется соотношение  $\Delta = 0$ , и система имеет три варианта равновесий — верхнее, нижнее и боковое, причём для бокового положения угол между вертикалью и радиус-вектором центра масс равен  $\varphi = \arccos(m^2gl/\sigma)$ . Верхнее семейство равновесий неустойчиво, для нижнего положения необходимые условия выполняются при  $\sigma < m^2gl$ , а для бокового — при  $\sigma > m^2gl$ . Полученный в диссертации результат совпадает с результатом, полученным ранее в статье [71].

## 1.6. О периодических движениях полной системы.

Вернёмся к рассмотрению полной неавтономной системы с гамильтонианом (1.1.9), (1.1.10). В окрестности каждого найденного положения равновесия приближенной автономной системы (случай граничных значений  $\sigma$  в областях существования боковых равновесий и в областях устойчивости вертикальных равновесий, а также семейства равновесий в случае  $\Delta = 0$  исключим из рассмотрения) полную систему можно рассматривать, как квазилинейную. Так как корни её характеристического уравнения (порядка единицы) несоизмеримы по сравнению с частотой внешних возмущений  $\Omega$  (порядка  $\varepsilon^{-2}$ ), то имеет место нерезонансный случай теории периодических движений Пуанкаре [47], и каждому найденному положению равновесия приближенной системы уравнений соответствует единственное аналитическое по  $\varepsilon$ ,  $2\pi/\Omega$ -периодическое по  $t$  решение полной неавтономной системы с гамильтонианом (1.1.9). В свою очередь, этим периодическим решениям отвечают высокочастотные (с периодом  $2\pi/\Omega$ , равным периоду колебаний точки подвеса) движения исходной полной неавтономной канонической системы с гамильтонианом (1.1.3). Эти движения представляют собой высокочастотные дрожания тела в окрестности положений, отвечающих положениям равновесия приближенной системы.

Выпишем движения системы с гамильтонианом (1.1.3) в случае тела с цен-

тром масс в главной плоскости инерции. Из положений равновесия, показанных на рис. 2, рождаются периодические движения вида (здесь и далее слагаемые  $O(\varepsilon^4)$  периодичны по  $t$  с периодом  $2\pi/\Omega$ ):

$$a) \hat{\psi} = \pi + O(\varepsilon^4), \quad \hat{\theta} = \pi - \arcsin\left(\frac{x_G}{r_G}\right) + \varepsilon^2 \frac{Ar_G}{Bx_G} \cos \Omega t + O(\varepsilon^4), \quad \hat{\varphi} = -\pi/2 + O(\varepsilon^4)$$

$$b) \hat{\psi} = -\frac{\pi}{2} - \varepsilon^2 \frac{z_G r_G}{x_G^2} \cos \Omega t + O(\varepsilon^4), \quad \hat{\theta} = \pi + \arcsin\left(\frac{x_G}{r_G}\right) + O(\varepsilon^4)$$

$$\hat{\varphi} = \frac{\pi}{2} - \varepsilon^2 \frac{Ax_G^2 + Cz_G^2}{Cx_G^2} \cos \Omega t + O(\varepsilon^4)$$

$$c) \hat{\psi} = \pi + O(\varepsilon^4), \quad \hat{\theta} = -\arcsin\left(\frac{x_G}{r_G}\right) - \varepsilon^2 \frac{Ar_G}{Bx_G} \cos \Omega t + O(\varepsilon^4), \quad \hat{\varphi} = -\pi/2 + O(\varepsilon^4)$$

$$d) \hat{\psi} = \frac{\pi}{2} + \varepsilon^2 \frac{z_G r_G}{x_G^2} \cos \Omega t + O(\varepsilon^4), \quad \hat{\theta} = -\arcsin\left(\frac{x_G}{r_G}\right) + O(\varepsilon^4)$$

$$\hat{\varphi} = -\frac{\pi}{2} - \varepsilon^2 \frac{Ax_G^2 + Cz_G^2}{Cx_G^2} \cos \Omega t + O(\varepsilon^4)$$

Боковым положениям равновесия (см. рис. 4) отвечают периодические движения вида

$$a) \hat{\psi} = O(\varepsilon^4), \quad \hat{\theta} = \pi + \arcsin\left(\frac{x_G B m g + z_G \sqrt{r_G^2 \sigma^2 - B^2 m^2 g^2}}{r_G^2 \sigma}\right) - \\ - \varepsilon^2 \frac{A m g}{x_G \sigma} \cos \Omega t + O(\varepsilon^4), \quad \hat{\varphi} = \frac{\pi}{2} + O(\varepsilon^4)$$

$$b) \hat{\psi} = -\arcsin\left(\frac{x_G}{r_G \sqrt{1 - \delta_2^2 z_G^2}}\right) - \varepsilon^2 \frac{\delta_2^2 z_G r_G}{1 - \delta_2^2 z_G^2} \cos \Omega t + O(\varepsilon^4)$$

$$\hat{\theta} = \pi + \arccos(z_G \delta_2) - \varepsilon^2 \frac{\delta_2 z_G r_G \sqrt{1 - r_G^2 \delta_2^2}}{x_G \sqrt{1 - z_G^2 \delta_2^2}} \cos \Omega t + O(\varepsilon^4)$$

$$\hat{\varphi} = \pi - \arcsin \left( \frac{\delta_2 x_G}{\sqrt{1 - z_G^2 \delta_2^2}} \right) - \frac{\delta_2 r_G (A + (C - A) z_G^2 \delta_2^2)}{C (1 - z_G^2 \delta_2^2)} \varepsilon^2 \cos \Omega t + O(\varepsilon^4)$$

$$\delta_2 = C A m g / \sigma (A x_G^2 + C z_G^2)$$

При этом неустойчивые положения равновесия приближенной системы перейдут в неустойчивые периодические движения полной системы, а устойчивые равновесия перейдут в периодические движения, устойчивые в линейном приближении. Это следует из непрерывности по  $\varepsilon$  характеристических показателей соответствующих линеаризованных уравнений возмущённого движения.



## Глава 2

# Исследование устойчивости стационарных вращений волчка Лагранжа с вибрирующей точкой подвеса

## 2.1. Преобразование гамильтониана. Приближенный (модельный) гамильтониан

Во второй и третьей главах будем рассматривать движение волчка Лагранжа в однородном поле тяжести. Пусть точка закрепления (подвеса)  $O$  волчка совершает заданное движение в трехмерном пространстве. В неподвижной системе координат  $O_*XYZ$  с осью  $O_*Z$ , направленной вертикально вверх, радиус-вектор  $\mathbf{O}_*\mathbf{O}$  задается проекциями  $\mathbf{O}_*\mathbf{O} = (u(t), v(t), w(t))^T$ , где функции  $u(t)$ ,  $v(t)$  и  $w(t)$  периодические, с частотой  $\Omega$ , причем средние по времени значения этих проекций равны нулю.

Введём поступательно движущуюся систему координат  $OXYZ$  с осями, параллельными неподвижным осям, а также связанную с волчком систему координат  $Oxyz$ , ось  $Oz$  которой направлена вдоль оси его динамической симметрии. Ориентацию системы координат  $Oxyz$  относительно  $OXYZ$  будем задавать с помощью углов Эйлера  $\psi, \theta, \varphi$ .

Пусть  $m$  — масса тела,  $A$  и  $C$  — экваториальный и осевой моменты инерции для точки  $O$ ,  $l$  — расстояние от точки подвеса до центра масс  $G$  волчка. Кинетическая и потенциальная энергии волчка вычисляются по формулам

$$T = \frac{1}{2}mV_O^2 + m\mathbf{V}_O \cdot \mathbf{V}_{Gr} + T_r, \quad \Pi = mg(l \cos \theta + w(t)), \quad (2.1.1)$$

Здесь  $\mathbf{V}_O$  — скорость точки  $O$ ,  $\mathbf{V}_{Gr} = \boldsymbol{\omega} \times \mathbf{OG}$  и  $T_r$  — относительные

(в системе координат  $OXYZ$ ) скорость центра масс волчка и его кинетическая энергия,  $\omega$  — вектор угловой скорости тела. Величина  $T_r$  определяется выражением

$$T_r = \frac{1}{2}A(\dot{\theta}^2 + \dot{\psi}^2 \sin^2 \theta) + \frac{1}{2}C(\dot{\psi} \cos \theta + \dot{\varphi})^2. \quad (2.1.2)$$

Здесь и далее точка над символом означает дифференцирование по времени  $t$ .

Уравнения движения волчка будем записывать в форме канонических уравнений Гамильтона, принимая за обобщённые координаты углы  $\psi, \theta, \varphi$ . Введём сопряженные с ними импульсы по формулам

$$P_\psi = \partial T / \partial \dot{\psi}, \quad P_\theta = \partial T / \partial \dot{\theta}, \quad P_\varphi = \partial T / \partial \dot{\varphi} \quad (2.1.3)$$

и, используя соотношения (2.1.1), (2.1.2), составим гамильтониан

$$H = P_\psi \dot{\psi} + P_\theta \dot{\theta} + P_\varphi \dot{\varphi} - T + \Pi.$$

При этом второе слагаемое в функции кинетической энергии из (2.1.1) вычисляется с учетом кинематических уравнений Эйлера и выражений для направляющих косинусов осей связанной системы координат [53], а входящие в гамильтониан величины  $\dot{\psi}$ ,  $\dot{\theta}$  и  $\dot{\varphi}$  выражены через импульсы с помощью соотношений (2.1.3).

Сделаем в полученном гамильтониане унивалентную каноническую замену переменных

$$\hat{\psi} = \psi, \quad \hat{\theta} = \theta, \quad \hat{\varphi} = \varphi, \quad \hat{P}_\psi = P_\psi - ml(\dot{u} \cos \psi + \dot{v} \sin \psi) \sin \theta,$$

$$\hat{P}_\theta = P_\theta - ml[(\dot{u} \sin \psi - \dot{v} \cos \psi) \cos \theta - \dot{w} \sin \theta], \quad \hat{P}_\varphi = P_\varphi,$$

задаваемую производящей функцией

$$S = \psi \hat{P}_\psi + \theta \hat{P}_\theta + \varphi \hat{P}_\varphi + ml[(\dot{u} \sin \psi - \dot{v} \cos \psi) \sin \theta + \dot{w} \cos \theta].$$

Преобразованный гамильтониан запишется в виде (слагаемые, являющиеся функциями времени, отброшены)

$$\hat{H} = \frac{\hat{P}_\varphi^2}{2C} + \frac{\hat{P}_\theta^2}{2A} + \frac{(\hat{P}_\psi - \hat{P}_\varphi \cos \hat{\theta})^2}{2A \sin^2 \hat{\theta}} + mgl \cos \hat{\theta} - ml[(\ddot{u}(t) \sin \hat{\psi} - \ddot{v}(t) \cos \hat{\psi}) \sin \hat{\theta} + \ddot{w}(t) \cos \hat{\theta}]. \quad (2.1.4)$$

В системе с гамильтонианом (2.1.4) координата  $\hat{\varphi}$  циклическая, и отвечающий ей импульс  $\hat{P}_\varphi$  постоянен.

Пусть наибольшее отклонение  $h$  точки подвеса волчка от точки  $O_*$  мало по сравнению с приведённой длиной  $L = A/ml$ , а частота  $\Omega$  ее колебаний велика по сравнению с характерной частотой  $\omega_* = \sqrt{g/L}$ . Положим

$$\varepsilon^2 = \frac{h}{L} \quad (0 < \varepsilon \ll 1), \quad \frac{\omega_*}{\Omega} \sim \varepsilon^2, \quad h\Omega \sim 1. \quad (2.1.5)$$

Введём безразмерное "время"  $\tau = \Omega t$  и представим компоненты радиус-вектора точки подвеса в виде  $u(t) = hU(\tau)$ ,  $v(t) = hV(\tau)$ ,  $w(t) = hW(\tau)$ . Затем осуществим в гамильтониане (2.1.4) каноническую замену переменных по формулам

$$\hat{\theta} = x_1, \quad \hat{\psi} = x_2, \quad \hat{P}_\theta = \varepsilon A \Omega X_1, \quad \hat{P}_\psi = \varepsilon A \Omega X_2 \quad (2.1.6)$$

и положим  $\hat{P}_\varphi = \varepsilon A \Omega p$  ( $p = \text{const}$ ). Преобразованный гамильтониан запишем в виде (здесь и далее штрих означает дифференцирование по  $\tau$ )

$$\hat{H} = \hat{H}_0 + \varepsilon \hat{H}_1 + \frac{\varepsilon^2}{2} \hat{H}_2 + \frac{\varepsilon^3}{6} \hat{H}_3, \quad \hat{H}_0 = \hat{H}_2 = 0, \quad \hat{H}_3 = 6k^2 \cos x_1, \quad (2.1.7)$$

$$\hat{H}_1 = \frac{X_1^2}{2} + \frac{(X_2 - p \cos x_1)^2}{2 \sin^2 x_1} - [(U'' \sin x_2 - V'' \cos x_2) \sin x_1 + W'' \cos x_1].$$

Как и в первой главе, найдем близкую к тождественной  $2\pi$ -периодическую по  $\tau$  каноническую замену переменных  $x_1, x_2, X_1, X_2 \rightarrow y_1, y_2, Y_1, Y_2$ , исключая из гамильтониана явно входящее "время"  $\tau$  в слагаемых до порядка  $\varepsilon^3$  включительно. Используя метод Дебри—Хори, получим, что эта замена имеет

вид

$$x_1 = y_1 + O(\varepsilon^2), \quad x_2 = y_2 + O(\varepsilon^2), \quad (2.1.8)$$

$$X_1 = Y_1 + \varepsilon[(-U' \sin y_2 + V' \cos y_2) \cos y_1 + W' \sin y_1] + O(\varepsilon^2),$$

$$X_2 = Y_2 - \varepsilon(U' \cos y_2 + V' \sin y_2) \sin y_1 + O(\varepsilon^2).$$

Невыписанные в (2.1.8) слагаемые  $O(\varepsilon^2)$  в дальнейшем не потребуются.

Преобразованный гамильтониан будет иметь вид

$$K = K_0 + \varepsilon K_1 + \frac{\varepsilon^2}{2} K_2 + \frac{\varepsilon^3}{6} K_3 + O(\varepsilon^4), \quad (2.1.9)$$

$$K_0 = K_2 = 0, \quad K_1 = \frac{Y_1^2}{2} + \frac{(Y_2 - p \cos y_1)^2}{2 \sin^2 y_1},$$

$$K_3 = 6k^2 \cos y_1 - 3 \left\{ \left[ (\langle U'^2 \rangle - \langle W'^2 \rangle) \sin^2 y_2 + (\langle V'^2 \rangle - \langle W'^2 \rangle) \cos^2 y_2 \right] \sin^2 y_1 + \right. \\ \left. + \sin 2y_1 (\langle U'W' \rangle \sin y_2 - \langle V'W' \rangle \cos y_2) - \langle U'V' \rangle \sin 2y_2 \right\},$$

где угловые скобки обозначают операцию усреднения по  $\tau$  от указанного в них выражения. Слагаемое  $O(\varepsilon^4)$  в (2.1.9)  $2\pi$ -периодично по  $\tau$ .

Отбросим в гамильтониане (2.1.9) слагаемое  $O(\varepsilon^4)$  и получим приближенный гамильтониан, отвечающий автономной системе. Решения последней аппроксимируют решения полной неавтономной системы с погрешностью порядка  $\varepsilon^{4-\gamma}$  на интервале времени  $\tau$  порядка  $\varepsilon^{-\gamma}$ . Следуя [55], будем считать, что  $\gamma = 5/2$ .

В приближенном гамильтониане осуществим замену переменных, обратную замене (2.1.6)

$$\tilde{\theta} = y_1, \quad \tilde{\psi} = y_2, \quad \tilde{P}_\theta = \varepsilon A \Omega Y_1, \quad \tilde{P}_\psi = \varepsilon A \Omega Y_2 \quad (2.1.10)$$

и вернемся к размерному времени  $t$  и размерному параметру  $\tilde{P}_\varphi = \varepsilon A \Omega p = \hat{P}_\varphi$ .

В результате приближенный размерный гамильтониан примет вид

$$\tilde{H} = \frac{\tilde{P}_\varphi^2}{2C} + \frac{\tilde{P}_\theta^2}{2A} + \frac{(\tilde{P}_\psi - \tilde{P}_\varphi \cos \tilde{\theta})^2}{2A \sin^2 \tilde{\theta}} + \Pi(\tilde{\theta}, \tilde{\psi}), \quad (2.1.11)$$

$$\Pi(\tilde{\theta}, \tilde{\psi}) = \Pi_g + \Pi_v, \quad \Pi_g = mgl \cos \tilde{\theta},$$

$$\Pi_v = -\frac{m^2 l^2}{2A} [(a_1 \sin^2 \tilde{\psi} + a_2 \cos^2 \tilde{\psi}) \sin^2 \tilde{\theta} + (a_{XZ} \sin \tilde{\psi} - a_{YZ} \cos \tilde{\psi}) \sin 2\tilde{\theta} - a_{XY} \sin 2\tilde{\psi}].$$

Последнее слагаемое в (2.1.11) представляет собой потенциальную энергию, складывающуюся из гравитационного  $\Pi_g$  и вибрационного  $\Pi_v$  [54, 55, 85] потенциалов. В выражении для  $\Pi_v$  введены обозначения

$$a_1 = a_X - a_Z, \quad a_2 = a_Y - a_Z,$$

$$a_X = \langle \dot{u}^2 \rangle, \quad a_Y = \langle \dot{v}^2 \rangle, \quad a_Z = \langle \dot{w}^2 \rangle, \quad a_{XY} = \langle \dot{u}\dot{v} \rangle, \quad a_{YZ} = \langle \dot{v}\dot{w} \rangle, \quad a_{XZ} = \langle \dot{w}\dot{u} \rangle.$$

Здесь угловыми скобками обозначены средние значения по  $t$  стоящих в них функций. Отметим, что выбором осей  $O_*X$  и  $O_*Y$  всегда можно добиться того, чтобы выполнялось соотношение  $a_{XY} = 0$ .

Учитывая описанную выше связь между решениями полной системы с гамильтонианом (2.1.9) и отвечающей ей приближенной системы, а также принимая во внимание соотношения (2.1.5) и проведенные замены переменных (2.1.6), (2.1.8) и (2.1.10), заключаем, что на интервале времени  $t \sim \varepsilon^{-1/2}$  решения автономной системы с приближенным гамильтонианом (2.1.11) связаны с решениями исходной неавтономной системы с гамильтонианом (2.1.4) соотношениями вида

$$\hat{\psi} = \tilde{\psi} + O(\varepsilon^{3/2}), \quad \hat{\theta} = \tilde{\theta} + O(\varepsilon^{3/2})$$

$$\hat{P}_\psi = \tilde{P}_\psi - ml[(\dot{u} \cos \tilde{\psi} + \dot{v} \sin \tilde{\psi}) \sin \tilde{\theta}] + O(\varepsilon^{1/2})$$

$$\hat{P}_\theta = \tilde{P}_\theta + ml[(-\dot{u} \sin \tilde{\psi} + \dot{v} \cos \tilde{\psi}) \cos \tilde{\theta} + \dot{w} \sin \tilde{\theta}] + O(\varepsilon^{1/2})$$

Заметим, что гамильтониан (2.1.11) не определен, если ось динамической симметрии волчка проходит через вертикаль ( $\sin \tilde{\theta} = 0$ ). В этом случае направим оси  $O_*Y$  и  $OY$  неподвижной и поступательно движущейся систем координат вертикально вверх. Проводя аналогичные преобразования, получим

приближенный автономный гамильтониан вида

$$\begin{aligned}\tilde{H}_* &= \frac{\tilde{P}_\varphi^2}{2C} + \frac{\tilde{P}_\theta^2}{2A} + \frac{(\tilde{P}_\psi - \tilde{P}_\varphi \cos \tilde{\theta})^2}{2A \sin^2 \tilde{\theta}} + \Pi_*(\tilde{\theta}, \tilde{\psi}), \\ \Pi_*(\tilde{\theta}, \tilde{\psi}) &= \Pi_{g*} + \Pi_{v*}, \quad \Pi_{g*} = -mgl \cos \tilde{\psi} \sin \tilde{\theta}, \\ \Pi_{v*} &= -\frac{m^2 l^2}{2A} [((b_2 - b_1) \sin^2 \tilde{\psi} - b_1 \cos^2 \tilde{\psi}) \sin^2 \tilde{\theta} + \\ &+ (a_{XZ} \sin \tilde{\psi} - a_{YZ} \cos \tilde{\psi}) \sin 2\tilde{\theta} - a_{XY} \sin 2\tilde{\psi}],\end{aligned}\tag{2.1.12}$$

где введены параметры  $b_1 = a_Z - a_Y$  и  $b_2 = a_X - a_Y$ .

Будем рассматривать движение волчка Лагранжа, оставаясь в рамках приближенной автономной системы с гамильтонианом (2.1.11) или, в случае  $\sin \tilde{\theta} = 0$  — с гамильтонианом (2.1.12); знаки тильды над переменными опустим.

Ниже будет проведено исследование двух частных типов движения волчка Лагранжа — стационарных вращений (глава 2) и маятниковых движений — колебаний и вращений (глава 3). Будут рассмотрены различные варианты закона движения точки подвеса волчка.

Основной целью исследования является изучение влияния быстрых вибраций на существование и характер устойчивости данных движений. Представляет интерес обнаружение новых динамических эффектов, обусловленных наличием вибраций.

## 2.2. Постановка задачи об исследовании стационарных вращений

Рассмотрим отвечающую гамильтониану (2.1.11) приведенную систему с двумя степенями свободы. Эта система имеет частные решения (положения равновесия), описываемые соотношениями

$$\psi = \psi_0, \quad \theta = \theta_0, \quad P_\psi = P_\varphi \cos \theta_0, \quad P_\theta = 0 \quad (P_\varphi = C\omega = \text{const}).\tag{2.2.13}$$

Постоянные значения  $\theta_0$  и  $\psi_0$  являются стационарными точками потенциальной энергии  $\Pi(\psi, \theta)$  и удовлетворяют соотношениям  $\Pi'_\theta = 0$ ,  $\Pi'_\psi = 0$ , сводящимся к уравнениям

$$\begin{aligned} \sin \theta + \frac{ml}{Ag} \left[ \frac{a_1 \sin^2 \psi + a_2 \cos^2 \psi}{2} \sin 2\theta + (a_{XZ} \sin \psi - a_{YZ} \cos \psi) \cos 2\theta \right] &= 0, \\ \sin \theta [(a_1 - a_2) \sin \theta \cos \psi \sin \psi + (a_{XZ} \cos \psi + a_{YZ} \sin \psi) \cos \theta] &= 0. \end{aligned} \quad (2.2.14)$$

Данным решениям (в рамках приближенной системы) отвечают стационарные вращения волчка вокруг оси динамической симметрии, сохраняющей неизменное положение в теле и в системе координат  $OXYZ$ . Угловая скорость  $\omega$  вращения может быть произвольной, без ограничения общности будем считать ее положительной.

Рассмотрим вопрос о существовании и бифуркации указанных решений, а также исследуем их устойчивость по отношению к переменным  $\psi, \theta, P_\psi$  и  $P_\theta$  при фиксированных значениях величины  $P_\varphi$ .

В случае произвольного (в рамках сделанных допущений) движения точки подвеса волчка данная задача зависит от пяти параметров: четырех вибрационных параметров  $a_1, a_2, a_{XZ}$  и  $a_{YZ}$ , определяемых законом движения точки подвеса, и угловой скорости  $\omega$  стационарного вращения. В общем случае решение задачи представляет значительные трудности. В следующих разделах будет рассмотрен ряд частных законов движения точки подвеса.

Из второго уравнения (2.2.14) имеем частное решение  $\sin \theta = 0$ , для которого ось волчка занимает вертикальное положение ("спящий" волчок Лагранжа). Так как в этих случаях углы  $\psi$  и  $\varphi$  не определены, система (2.2.14) совместна только при условии  $a_{XU} = a_{YZ} = a_{XZ} = 0$ ; этот случай будет рассмотрен в разделе 2.4. В разделе 2.5 исследуется случай движения точки подвеса вдоль произвольной наклонной прямой, а в разделе 2.6 — случай  $a_{XU} = a_{XZ} = 0$ .

Отметим, что ранее в работе [56] исследование стационарных вращений волчка Лагранжа с вибрирующим подвесом при аналогичных предположениях

было проведено для случая "вибрационной симметрии"

$$a_X = a_Y, \quad a_{XY} = a_{YZ} = a_{XZ} = 0.$$

В этом случае в системе имеются две циклические координаты (углы прецессии и собственного вращения), как в случае волчка Лагранжа с неподвижной точкой подвеса. Получены достаточные условия устойчивости стационарных вращений (вокруг вертикальной и наклонной осей) путем построения связки первых интегралов приближенной автономной системы дифференциальных уравнений, записанных в форме модифицированных уравнений Эйлера — Пуассона.

### 2.3. Схема исследования

Приведем используемую далее схему исследования и необходимые теоретические сведения.

Пусть сначала  $\sin \theta_0 \neq 0$ . Введём возмущения по формулам

$$q_1 = \theta - \theta_0, \quad q_2 = \psi - \psi_0, \quad p_1 = P_\theta, \quad p_2 = P_\psi - C\omega \cos \theta_0.$$

Квадратичная часть гамильтониана возмущённого движения запишется в виде

$$H_2 = \frac{C^2\omega^2 + A\Pi''_{\theta\theta}}{2A}q_1^2 + \frac{\Pi''_{\psi\psi}}{2}q_2^2 + \frac{1}{2A}p_1^2 + \frac{1}{2A\sin^2\theta_0}p_2^2 + \Pi''_{\psi\theta}q_1q_2 + \frac{C\omega}{A\sin\theta_0}q_1p_2, \quad (2.3.15)$$

$$\Pi''_{\theta\theta} = -mgl \cos \theta - \frac{m^2l^2}{A}[(a_1 \sin^2 \psi + a_2 \cos^2 \psi) \cos 2\theta - 2(a_{XZ} \sin \psi - a_{YZ} \cos \psi) \sin 2\theta],$$

$$\Pi''_{\psi\theta} = -\frac{m^2l^2}{A}[(a_1 - a_2) \cos 2\theta \cos \psi \sin \psi + (a_{XZ} \cos \psi + a_{YZ} \sin \psi) \sin 2\theta],$$

$$\Pi''_{\psi\psi} = -\frac{m^2l^2}{A} \sin \theta [(a_1 - a_2) \sin \theta \cos 2\psi + (a_{YZ} \cos \psi - a_{XZ} \sin \psi) \cos \theta].$$



Достаточные условия устойчивости будем искать как условия знакоопределённости квадратичной формы  $H_2$ , сводящиеся к системе неравенств

$$\Pi''_{\psi\psi} > 0, \quad \Delta = \Pi''_{\theta\theta}\Pi''_{\psi\psi} - (\Pi''_{\psi\theta})^2 > 0. \quad (2.3.16)$$

При выполнении условий (2.3.16) соответствующее положение равновесия приведенной системы является точкой минимума потенциальной энергии  $\Pi(\theta, \psi)$ , а угловая скорость стационарного вращения может быть произвольной.

Характеристическое уравнение системы линеаризованных уравнений возмущённого движения имеет вид

$$\lambda^4 + a\lambda^2 + b = 0, \quad (2.3.17)$$

Его коэффициенты и дискриминант  $d = a^2 - 4b$  вычисляются по формулам

$$a = \frac{A(\Pi''_{\psi\psi} + \Pi''_{\theta\theta} \sin^2 \theta_0) + C^2 \omega^2 \sin^2 \theta_0}{A^2 \sin^2 \theta_0}, \quad b = \frac{\Delta}{A^2 \sin^2 \theta_0},$$

$$d = \frac{C^4}{A^4} \omega^4 + \frac{2C^2(\Pi''_{\psi\psi} + \Pi''_{\theta\theta} \sin^2 \theta_0)}{A^3 \sin^2 \theta_0} \omega^2 + \frac{(\Pi''_{\psi\psi} - \Pi''_{\theta\theta} \sin^2 \theta_0)^2 + 4(\Pi''_{\psi\theta})^2 \sin^2 \theta_0}{A^2 \sin^4 \theta_0}. \quad (2.3.18)$$

Если выполняются неравенства

$$a > 0, \quad b > 0, \quad d > 0, \quad (2.3.19)$$

то корни  $\pm i\omega_j$  ( $j = 1, 2; \omega_1 > \omega_2$ ) уравнения (2.3.17) чисто мнимые, и исследуемое положение равновесия устойчиво в линейном приближении. Неравенства (2.3.19) задают необходимые условия устойчивости.

Отметим, что из условий (2.3.16) сразу следуют неравенства (2.3.19), т. е. достаточные условия устойчивости являются также и необходимыми. Опишем случаи, когда выполняются только необходимые условия устойчивости. В силу условия  $b > 0$  получаем, что должны выполняться неравенства

$$\Pi''_{\psi\psi} < 0, \quad \Delta > 0, \quad (2.3.20)$$

означающие, что положение равновесия является точкой максимума потенциальной энергии. Величина  $d$  из (2.3.18) представляет собой квадратный относительно  $\omega^2$  трехчлен, его старший коэффициент и свободный член положительны, а дискриминант равен  $16\Delta/A^6 \sin^2 \theta_0 > 0$ . Таким образом, квадратный трехчлен имеет два вещественных корня одного знака; в силу рассматриваемых условий  $\Pi''_{\psi\psi} < 0$ ,  $\Pi''_{\theta\theta} < 0$  эти корни положительные.

Линейный коэффициент  $a$  характеристического уравнения (2.3.17) положителен при условии  $\omega^2 > -A(\Pi''_{\psi\psi} + \Pi''_{\theta\theta} \sin^2 \theta_0)/(C^2 \sin^2 \theta_0)$ . Левая граница указанного интервала является точкой минимума квадратного трехчлена  $d$  и, следовательно, лежит в области его отрицательных значений.

Таким образом, решения системы  $a > 0$ ,  $d > 0$  лежат правее большего из двух корней функции  $d$  и задаются неравенством

$$\omega^2 > \frac{A}{C^2 \sin^2 \theta_0} \left[ -(\Pi''_{\psi\psi} + \Pi''_{\theta\theta} \sin^2 \theta_0) + 2\sqrt{\Delta \sin^2 \theta_0} \right]. \quad (2.3.21)$$

Соотношения (2.3.20), (2.3.21) составляют необходимые условия устойчивости (условия гироскопической стабилизации) исследуемого стационарного вращения.

При изменении знака неравенства (2.3.21) на противоположный, а также при выполнении условия  $\Delta < 0$  (случай седловой точки функции  $\Pi(\theta, \psi)$ ) положение равновесия приведенной системы неустойчиво.

В случае  $\sin \theta_0 = 0$  следует перенаправить оси систем координат  $O_*XYZ$  и  $OXYZ$  и использовать гамильтониан (2.1.12), после чего исследование проводится аналогичным образом.

В областях выполнения только необходимых условий устойчивости в ряде случаев далее будет проведен нелинейный анализ. При этом будем пользоваться известными методами исследования устойчивости автономных гамильтоновых систем с двумя степенями свободы [48].

Гамильтониан возмущённого движения представляется в виде

$$H = H_2 + H_3 + H_4 + \dots, \quad (2.3.22)$$

где  $H_k$  ( $k = 2, 3, 4, \dots$ ) — совокупность слагаемых степени  $k$  относительно возмущений.

Сначала осуществляется линейная унивалентная каноническая замена переменных  $q_1, q_2, p_1, p_2 \rightarrow q'_1, q'_2, p'_1, p'_2$ , приводящая квадратичную часть  $H_2$  к нормальной форме вида

$$\hat{H}_2 = \frac{1}{2}\omega_1(q'_1{}^2 + p'_1{}^2) - \frac{1}{2}\omega_2(q'_2{}^2 + p'_2{}^2). \quad (2.3.23)$$

Далее при помощи близкого к тождественному канонического преобразования  $q'_1, q'_2, p'_1, p'_2 \rightarrow q''_1, q''_2, p''_1, p''_2$  нормализуются формы третьей и четвертой степеней.

Пусть в системе отсутствуют резонансы третьего и четвертого порядков. Тогда в "полярных" координатах  $\varphi_j$  и  $r_j$  ( $j = 1, 2$ ), задаваемых формулами

$$q''_j = \sqrt{2r_j} \sin \varphi_j, \quad p''_j = \sqrt{2r_j} \cos \varphi_j \quad (j = 1, 2),$$

нормализованный гамильтониан имеет вид

$$H = \omega_1 r_1 - \omega_2 r_2 + c_{20} r_1^2 + c_{11} r_1 r_2 + c_{02} r_2^2 + O(r_j^{5/2}). \quad (2.3.24)$$

Если при этом выполняется неравенство

$$D = c_{20}\omega_2^2 + c_{11}\omega_1\omega_2 + c_{02}\omega_1^2 \neq 0, \quad (2.3.25)$$

то исследуемое положение равновесия приведенной системы устойчиво по Ляпунову. Случай вырождения  $D = 0$  требует рассмотрения в гамильтониане возмущённого движения слагаемых выше четвертой степени относительно возмущений; такое исследование в работе не проводится.

При наличии резонанса третьего порядка ( $\omega_1 = 2\omega_2$ ) в выражение (2.3.24) нормализованного гамильтониана добавляется слагаемое вида

$k_3\sqrt{r_1r_2}\cos(\varphi_1 + 2\varphi_2)$ . Если резонансный коэффициент  $k_3$  отличен от нуля, то рассматриваемое решение неустойчиво; если же  $k_3 = 0$  и одновременно выполнено условие  $c_{20} + 2c_{11} + 4c_{02} \neq 0$ , то имеет место устойчивость по Ляпунову.

В случае резонанса четвертого порядка ( $\omega_1 = 3\omega_2$ ) в (2.3.24) добавляется слагаемое вида  $k_4r_2\sqrt{r_1r_2}\cos(\varphi_1 + 3\varphi_2)$ . Если выполняется условие

$$|c_{20} + 3c_{11} + 9c_{02}| > 3\sqrt{3}|k_4|, \quad (2.3.26)$$

то положение равновесия приведенной системы устойчиво по Ляпунову, при выполнении неравенства с противоположным знаком имеет место неустойчивость.

## 2.4. Случай $\mathbf{a}_{XY} = \mathbf{a}_{YZ} = \mathbf{a}_{XZ} = \mathbf{0}$

Рассмотрим сначала случай  $a_{XY} = a_{YZ} = a_{XZ} = 0$ , для которого ось стационарного вращения волчка может быть вертикальной. Этот случай охватывает, в частности, движение точки подвеса вдоль вертикальной или горизонтальной прямой, а также произвольное (в рамках сделанных допущений) движение в горизонтальной плоскости.

Кроме двух положений равновесия на вертикали  $\theta_0 = 0$  (перевернутый "спящий" волчок) и  $\theta_0 = \pi$  (висящий "спящий" волчок), приведенная система может иметь положения равновесия, для которых ось динамической симметрии волчка наклонена к вертикали (боковые равновесия). Для боковых равновесий первого типа ось волчка располагается в плоскости  $OXZ$  и при этом

$$\psi_0 = \frac{\pi}{2}, \quad \cos \theta_0 = -\frac{Ag}{mla_1} \quad \left( |a_1| > \frac{Ag}{ml} \right). \quad (2.4.27)$$

Для боковых равновесий второго типа ось волчка лежит в плоскости  $OYZ$  и

$$\psi_0 = 0, \quad \cos \theta_0 = -\frac{Ag}{mla_2} \quad \left( |a_2| > \frac{Ag}{ml} \right). \quad (2.4.28)$$

### 2.4.1. Исследование достаточных и необходимых условий устойчивости

#### Вертикальные равновесия

Рассмотрим сначала положения равновесия, для которых  $\sin \theta_0 = 0$ . Для исследования их устойчивости будем пользоваться гамильтонианом (2.1.12), написанном в предположении, что оси  $O_*Y$  и  $OY$  неподвижной и поступательно движущейся систем координат направлены вертикально вверх. Без ограничения общности полагаем, что  $a_Z > a_X$  (т. е.  $b_1 > b_2$ ).

Выражение для потенциальной энергии в (2.1.12) перепишется в виде (знаки тильды над символами опускаем)

$$\Pi(\theta, \psi) = -mgl \cos \psi \sin \theta - \frac{m^2 l^2 \sin^2 \theta}{2A} [(b_2 - b_1) \sin^2 \psi - b_1 \cos^2 \psi]. \quad (2.4.29)$$

Для рассматриваемых вертикальных равновесий вторые частные производные потенциальной энергии имеют вид

$$\Pi''_{\theta\theta} = \frac{m^2 l^2}{A} \left( -b_1 \mp \frac{Ag}{ml} \right), \quad \Pi''_{\psi\psi} = \frac{m^2 l^2}{A} \left( -b_2 \mp \frac{Ag}{ml} \right), \quad \Pi''_{\theta\psi} = 0, \quad (2.4.30)$$

а коэффициенты  $a$  и  $b$  характеристического уравнения (2.3.17) определяются выражениями

$$a = \frac{C^2 \omega^2 - m^2 l^2 (b_1 + b_2) \mp 2mlAg}{A^2}, \quad b = \frac{m^2 l^2}{A^4} (mlb_1 \pm Ag)(mlb_2 \pm Ag) \quad (2.4.31)$$

В (2.4.30) и (2.4.31) верхний и нижний знаки относятся соответственно к верхнему ( $\psi_0 = \pi$ ,  $\theta_0 = \pi/2$ ) и нижнему ( $\psi_0 = 0$ ,  $\theta_0 = \pi/2$ ) равновесиям.

Из приведенных выражений и результатов разд. 2.3 следует, что если выполнены условия

$$a_X + \frac{Ag}{ml} < a_Z + \frac{Ag}{ml} < a_Y, \quad (2.4.32)$$

то *верхнее положение равновесия* на вертикали, соответствующее перевернутому "спящему" волчку, устойчиво при любом значении угловой скорости. Если

вибрационные параметры связаны соотношением

$$a_X + \frac{Ag}{ml} < a_Y < a_Z + \frac{Ag}{ml}, \quad (2.4.33)$$

то стабилизация перевернутого "спящего" волчка невозможна, он всегда неустойчив. Если выполняются неравенства

$$a_Y < a_X + \frac{Ag}{ml} < a_Z + \frac{Ag}{ml}, \quad (2.4.34)$$

то для значений угловых скоростей из диапазона

$$C\omega > \sqrt{ml} \left( \sqrt{Ag + ml(a_Z - a_Y)} + \sqrt{Ag + ml(a_X - a_Y)} \right) \quad (2.4.35)$$

стационарное вращение устойчиво в линейном приближении (выполняются только необходимые условия устойчивости), а при изменении знака неравенства в (2.4.35) на противоположный имеем неустойчивость.

Таким образом, если вибрационный параметр  $a_Y$  (среднее значение квадрата вертикальной составляющей скорости точки подвеса волчка) будет наибольшим или наименьшим по величине из трех параметров  $a_X + Ag/(ml)$ ,  $a_Y$ ,  $a_Z + Ag/(ml)$ , то перевернутый волчок соответственно устойчив или его можно стабилизировать выбором угловой скорости вращения; если этот параметр является по величине средним из трех, то стабилизация невозможна.

Рассмотрим некоторые частные случаи. Пусть точка подвеса волчка совершает движение в горизонтальной плоскости ( $a_Y = 0$ ), условия (2.4.32) и (2.4.33) не выполняются. Рассматриваемое стационарное вращение устойчиво (в линейном приближении), если угловая скорость вращения удовлетворяет условию (2.4.35) (при  $a_Y = 0$ ) и неустойчиво в противном случае.

В случае "вибрационной симметрии" ( $a_X = a_Z$ ) достаточные (и одновременно необходимые) условия устойчивости имеют вид

$$a_Y > a_X + \frac{Ag}{ml}, \quad (2.4.36)$$

а только необходимые условия — вид

$$a_Y < a_X + \frac{Ag}{ml}, \quad C^2\omega^2 > 4ml[Ag + ml(a_X - a_Y)]. \quad (2.4.37)$$

Из соотношений (2.4.36) и (2.4.37) следует, что второе неравенство в (2.4.37) является необходимым условием устойчивости при любом знаке величины  $Ag + ml(a_X - a_Y)$ . Ранее в работе [56] другим путем показано, что это неравенство является достаточным условием устойчивости перевернутого "спящего" волчка в рассматриваемом случае.

При движении точки подвеса волчка вдоль вертикали ( $a_X = a_Z = 0$ ) достаточные и только необходимые условия устойчивости имеют соответственно вид (см. также [74])

$$a_Y > \frac{Ag}{ml} \quad \text{и} \quad a_Y < \frac{Ag}{ml}, \quad C^2\omega^2 > 4ml(Ag - mla_Y). \quad (2.4.38)$$

При отсутствии вибраций ( $a_X = a_Y = a_Z = 0$ ) второе неравенство (2.4.38) переходит в классическое условие Маиевского — Четаева устойчивости перевернутого "спящего" волчка Лагранжа с неподвижной точкой подвеса:

$$C^2\omega^2 > 4Amgl.$$

Рассмотрим *нижнее положение равновесия* на вертикали, соответствующее висающему "спящему" волчку Лагранжа. При выполнении условия

$$a_X < a_Z < a_Y + \frac{Ag}{ml} \quad (2.4.39)$$

имеем устойчивость при любом значении угловой скорости вращения. Если удовлетворяется неравенство

$$a_X < a_Y + \frac{Ag}{ml} < a_Z,$$

то стабилизация стационарного вращения невозможна. Неравенства

$$a_Y + \frac{Ag}{ml} < a_X < a_Z, \quad (2.4.40)$$

$$C\omega > \sqrt{ml} \left( \sqrt{ml(a_Z - a_Y) - Ag} + \sqrt{ml(a_X - a_Y) - Ag} \right)$$

составляют только необходимые условия устойчивости; при изменении знака второго из них на противоположный имеем неустойчивость.

Аналогично предыдущему случаю заключаем, что для устойчивости или возможности стабилизации висящего волчка параметр  $a_Y + Ag/(ml)$  должен быть наибольшим или наименьшим из трех параметров  $a_X$ ,  $a_Y + Ag/(ml)$ ,  $a_Z$ ; если этот параметр средний по величине из трех, то стабилизация невозможна.

В частном случае, когда точка подвеса волчка совершает движение в горизонтальной плоскости ( $a_Y = 0$ ), могут реализоваться все перечисленные варианты. Если точка подвеса движется вдоль горизонтальной прямой ( $a_X = a_Y = 0$ ), то при выполнении условия

$$a_Z < \frac{Ag}{ml}$$

висящий "спящий" волчок устойчив, а при выполнении неравенства противоположного знака неустойчив при всех угловых скоростях.

При наличии "вибрационной симметрии" ( $a_X = a_Z$ ) могут выполняться как достаточные

$$a_X < a_Y + \frac{Ag}{ml},$$

так и только необходимые

$$a_X > a_Y + \frac{Ag}{ml}, \quad C^2 \omega^2 > 4ml[ml(a_X - a_Y) - Ag]$$

условия устойчивости.

При движении точки подвеса волчка вдоль вертикали ( $a_X = a_Z = 0$ ), а также при отсутствии вибрации ( $a_X = a_Y = a_Z = 0$ ) висящий "спящий" волчок Лагранжа всегда устойчив, т.к. в этом случае выполняются достаточные условия (2.4.39).



## Боковые равновесия

Вернемся к изучению гамильтониана (2.1.11) (при  $a_{XY} = a_{XZ} = a_{YZ} = 0$ ) и проведем исследование устойчивости боковых равновесий (2.4.27) и (2.4.28) приведенной системы. Аналогично случаю с вертикальными равновесиями, будем считать, что  $a_X > a_Y$  (т.е.  $a_1 > a_2$ ).

Для боковых равновесий первого типа вторые частные производные функции потенциальной энергии имеют вид

$$\Pi''_{\theta\theta} = \frac{m^2 l^2 a_1^2 - A^2 g^2}{A a_1}, \quad \Pi''_{\theta\psi} = 0, \quad \Pi''_{\psi\psi} = \frac{a_1 - a_2}{A a_1^2} (m^2 l^2 a_1^2 - A^2 g^2). \quad (2.4.41)$$

В области существования данного равновесия, определенной в (2.4.27), справедливо неравенство  $\Pi''_{\psi\psi} > 0$ . Поэтому вопрос об устойчивости решает знак величины  $a_1$  в производной  $\Pi''_{\theta\theta}$ : при  $a_1 > 0$  имеем устойчивость, а при  $a_1 < 0$  неустойчивость.

С учетом области существования найдем, что достаточные условия устойчивости задаются неравенством

$$a_X > a_Z + \frac{Ag}{ml},$$

а условия неустойчивости — неравенством

$$a_Z > a_X + \frac{Ag}{ml}.$$

Таким образом, для данных равновесий (ось волчка лежит в плоскости  $OXZ$ ) в случае устойчивости вибрационный параметр  $a_X$  должен быть наибольшим по величине из трех параметров  $a_X$ ,  $a_Y$ ,  $a_Z + Ag/(ml)$ , а в случае неустойчивости — средним по величине.

Для боковых равновесий второго типа вторые частные производные функции  $\Pi(\theta, \psi)$  вычисляются по формулам (2.4.41), в которых параметры  $a_1$  и  $a_2$  поменялись местами, а равновесное значение  $\theta_0$  определяется вторым соотношением в (2.4.28). В области существования этого равновесия (см. (2.4.28)) имеем

$\Pi''_{\psi\psi} < 0$ , и вопрос об устойчивости определяется знаком  $a_2$  в производной  $\Pi''_{\theta\theta}$ : при  $a_2 > 0$  имеем неустойчивость, при  $a_2 < 0$  равновесие может быть стабилизировано за счет угловой скорости вращения.

С учетом области существования, получаем условия неустойчивости в виде

$$a_Y > a_Z + \frac{Ag}{ml}$$

и необходимые условия устойчивости в виде

$$a_Z > a_Y + \frac{Ag}{ml}, \quad C\omega > ml\sqrt{a_X - a_Y} + \sqrt{\frac{m^2l^2(a_Z - a_Y)^2 - A^2g^2}{a_Z - a_Y}}. \quad (2.4.42)$$

Для этих равновесий (ось волчка в плоскости  $OYZ$ ) имеем неустойчивость, если параметр  $a_Y$  является средним по величине из трех параметров  $a_X$ ,  $a_Y$  и  $a_Z + Ag/(ml)$ ; если этот параметр наименьший из трех, то равновесие может быть стабилизировано.

В частном случае, когда точка подвеса волчка движется в горизонтальной плоскости ( $a_Z = 0$ ), то для равновесия первого типа в области его существования выполняются достаточные условия устойчивости, а для равновесия второго типа — условия неустойчивости. При движении точки подвеса волчка по горизонтальной прямой  $OX$  боковое равновесие первого типа устойчиво в области существования, боковое равновесие второго типа не существует.

В случае "вибрационной симметрии"  $a_X = a_Y$  появляется вторая циклическая координата  $\psi$ , приведенная система имеет одну степень свободы, ее потенциальная энергия определяется выражением

$$\Pi(\theta) = mgl \cos \theta - \frac{m^2l^2}{2A} a_1 \sin^2 \theta.$$

В этом случае боковые равновесия первого и второго типов сливаются в семейство боковых равновесий, для которых угол  $\psi$  может принимать произвольное значение, а угол  $\theta$  определяется вторым соотношением в (2.4.27). Несложный

анализ показывает, что необходимые и достаточные условия устойчивости равновесий из данного семейства определяются неравенством

$$C^2\omega^2 > \frac{m^2l^2(a_Z - a_Y)^2 - A^2g^2}{a_Z - a_Y},$$

что совпадает с результатом работы [56].

### 2.4.2. Нелинейный анализ устойчивости

Проведем теперь нелинейный анализ устойчивости рассматриваемых положений равновесия приведенной системы в тех областях, где выполняются только необходимые условия устойчивости.

#### Вертикальные положения

Введём в гамильтониане (2.1.12) с потенциальной энергией (2.4.29) безразмерные параметры, импульсы и время по формулам (частота  $\omega_*$  определена в разд. 2.1)

$$\beta_1 = \frac{mlb_1}{Ag}, \quad \beta_2 = \frac{mlb_2}{Ag} \quad (\beta_1 > \beta_2),$$

$$P_\psi = A\omega_*P_1, \quad P_\theta = A\omega_*P_2, \quad P_\varphi = A\omega_*\gamma \quad (\gamma = \text{const}), \quad \tau = \omega_*t. \quad (2.4.43)$$

Гамильтониан системы переписется в виде

$$H = \frac{P_2^2}{2} + \frac{(P_1 - \gamma \cos \theta)^2}{2 \sin^2 \theta} - \cos \psi \sin \theta - \frac{\sin^2 \theta}{2} [(\beta_2 - \beta_1) \sin^2 \psi - \beta_1 \cos^2 \psi].$$

Область (2.4.34), (2.4.35) выполнения только необходимых условий устойчивости для верхнего положения в безразмерных параметрах запишется следующим образом

$$\beta_1 > \beta_2 > -1, \quad \gamma > \gamma_1(\beta_1, \beta_2) = \sqrt{\beta_1 + 1} + \sqrt{\beta_2 + 1}, \quad (2.4.44)$$

а область (2.4.40) для нижнего положения примет вид

$$\beta_1 > \beta_2 > 1, \quad \gamma > \sqrt{\beta_1 - 1} + \sqrt{\beta_2 - 1}. \quad (2.4.45)$$

Гамильтониан возмущённого движения в окрестности рассматриваемых равновесий имеет вид (2.3.22), где

$$H_2 = \frac{1}{2}(\gamma^2 - \beta_1 \mp 1)q_1^2 + \frac{1}{2}(\mp 1 - \beta_2)q_2^2 + \frac{1}{2}p_1^2 + \frac{1}{2}p_2^2 \mp \gamma p_2 q_1, \quad H_3 = 0,$$

$$H_4 = \left(\frac{1}{6}\beta_1 + \frac{1}{3}\gamma^2 \pm \frac{1}{24}\right)q_1^4 + \left(\frac{1}{2}\beta_2 \pm \frac{1}{4}\right)q_1^2 q_2^2 + \left(\frac{1}{6}\beta_2 \pm \frac{1}{24}\right)q_2^4 + \frac{1}{2}p_2^2 q_1^2 \mp \frac{5}{6}\gamma p_2 q_1^3.$$

Здесь и далее в этом разделе верхние знаки соответствуют верхнему положению, а нижние – нижнему.

Линейная унивалентная каноническая замена переменных вида

$$q_1 = \kappa_1(\beta_2 \pm 1 + \omega_1^2)q'_1 - \kappa_2(\beta_2 \pm 1 + \omega_2^2)q'_2, \quad q_2 = \pm \kappa_1 \gamma \omega_1 p'_1 \pm \kappa_2 \gamma \omega_2 p'_2,$$

$$p_1 = \kappa_1 \omega_1 (\beta_2 \pm 1 + \omega_1^2)p'_1 + \kappa_2 \omega_2 (\beta_2 \pm 1 + \omega_2^2)p'_2, \quad p_2 = \kappa_1 \gamma (\beta_2 \pm 1)q'_1 - \kappa_2 \gamma (\beta_2 \pm 1)q'_2,$$

$$\kappa_1^{-2} = \omega_1 [\beta_2^2 - (\gamma^2 - \omega_1^2 \mp 1 + \beta_1)\beta_2 - (-\gamma^2 + \beta_1)\omega_1^2 \mp \gamma^2 \mp \beta_1],$$

$$\kappa_2^{-2} = \omega_2 [-\beta_2^2 + (\gamma^2 - \omega_2^2 \mp 1 + \beta_1)\beta_2 + (-\gamma^2 + \beta_1)\omega_2^2 \pm \gamma^2 \pm \beta_1]$$

приводит квадратичные части  $H_2$  гамильтонианов к нормальной форме (2.3.23). Здесь  $\omega_1$  и  $\omega_2$  – собственные частоты малых колебаний, определяемые из уравнения (2.3.17) при учете соотношений (2.4.31).

Далее проведем нормализацию в слагаемых четвертой степени. При отсутствии резонанса четвертого порядка гамильтониан приводится к виду (2.3.24), причем коэффициенты  $c_{20}$  и  $c_{11}$  определяются формулами

$$c_{20} = \frac{\kappa_1^4}{16} [(4\beta_2 \pm 1)\omega_1^4 \gamma^4 + 2\omega_1^2 (4\omega_1^2 \mp 1)(\beta_2 \pm 1 + \omega_1^2)^2 \gamma^2 + (\beta_2 \pm 1 + \omega_1^2)^4 (4\beta_1 \pm 1)],$$

$$c_{11} = \frac{\kappa_1^2 \kappa_2^2}{4} \left[ \omega_1^2 \omega_2^2 (4\beta_2 \pm 1) \gamma^4 + ((8\omega_2^2 \pm 7 + 8\beta_2) \omega_2^2 \omega_1^4 + ((8\beta_2 \pm 7) \omega_2^4 + (4 + 8\beta_2^2 \pm 12\beta_2) \omega_2^2 \mp (\beta_2 \pm 1)^2) \omega_1^2 \mp \omega_2^2 (\beta_2 \pm 1)^2) \gamma^2 + (\beta_2 \pm 1 + \omega_2^2)^2 (\beta_2 \pm 1 + \omega_1^2)^2 (4\beta_1 \pm 1) \right].$$

Коэффициент  $c_{02}$  получается из  $c_{20}$  при замене  $\omega_1$  на  $\omega_2$  и  $\kappa_1$  на  $\kappa_2$ .

Устойчивость может быть нарушена на поверхности вырождения  $D = 0$  (величина  $D$  определена в (2.3.25)). Расчеты показывают, что для нижнего равновесия поверхность вырождения в области (2.4.45) его устойчивости в линейном приближении отсутствует. Для верхнего равновесия в области (2.4.44) имеется поверхность вырождения, ее уравнение представляется в виде

$$(4\beta_1 + 4\beta_2^2\beta_1 + 14\beta_2\beta_1 + 4\beta_2 + \beta_1^2 + \beta_2^2 + 4\beta_1^2\beta_2) \gamma^4 + (122\beta_1^2\beta_2 - 2\beta_1^3 + 60\beta_2^2 + 104\beta_2 - 2\beta_2^3 + 60\beta_1^2 - 8\beta_2^3\beta_1 + 80\beta_1^2\beta_2^2 + 122\beta_2^2\beta_1 + 104\beta_1 - 8\beta_1^3\beta_2 + 216\beta_2\beta_1 + 48) \gamma^2 + (4\beta_2^2\beta_1 + \beta_2^2 + 10\beta_2 + 4\beta_1^2\beta_2 + 20\beta_2\beta_1 + \beta_1^2 + 6 + 10\beta_1)(\beta_2 - \beta_1)^2 = 0. \quad (2.4.46)$$

Пусть в системе реализуется резонанс четвертого порядка  $\omega_1 = 3\omega_2$ . Резонансные поверхности существуют в обеих рассматриваемых областях (2.4.44) и (2.4.45) устойчивости в линейном приближении вертикальных равновесий. Уравнения резонансных поверхностей имеют вид

$$\gamma^2 = \beta_1 + \beta_2 \pm 2 + \frac{10}{3} \sqrt{(\beta_1 \pm 1)(\beta_2 \pm 1)}, \quad (2.4.47)$$

а резонансные коэффициенты  $k_4$  в соответствующих резонансных слагаемых определяются выражениями

$$k_4 = \frac{\kappa_1 \kappa_2^3}{12} \left[ 3(4\beta_2 \pm 1) \omega_2^4 \gamma^4 - 6(3\omega_2^2 \mp 1 - \beta_2)(\beta_2 \pm 1 + \omega_2^2)(4\omega_2^2 \pm 1) \omega_2^2 \gamma^2 - (9\omega_2^2 + \beta_2 \pm 1)(4\beta_1 \pm 1)(\beta_2 \pm 1 + \omega_2^2)^3 \right].$$

Для *нижнего равновесия* на поверхности резонанса четвертого порядка выполнено условие (2.3.26) и, таким образом, в области (2.4.45) нижнее равновесие приведенной системы устойчиво по Ляпунову.

Рассмотрим область (2.4.44), отвечающую *верхнему равновесию* приведенной системы. Будем строить сечения области (2.4.44) и указанных поверхностей плоскостями  $\beta_1 = \beta_1^* = \text{const}$  при различных значениях  $\beta_1^*$  ( $\beta_1^* > -1$ ) и представлять результаты в плоскости параметров  $\beta_2$  ( $-1 < \beta_2 < \beta_1^*$ ) и  $\gamma$ . В каждом таком сечении исследуемая область ограничена вертикальными прямыми  $\beta_2 = -1$  и  $\beta_2 = \beta_1^*$  и частью кривой  $\gamma = \gamma_1(\beta_1^*, \beta_2)$  (см. (2.4.44)), показанными на рис. 6 тонкими сплошными линиями. Кривые вырождения представлены пунктирными линиями. Резонансные кривые изображены сплошными полужирными линиями на участках устойчивости и точечными линиями на участках неустойчивости. Рис. 6 а, b и c соответствуют случаям  $-1 < \beta_1^* \leq -1/2$  (а),  $-1/2 < \beta_1^* \leq -9/20$  (b),  $\beta_1^* > -9/20$  (с).

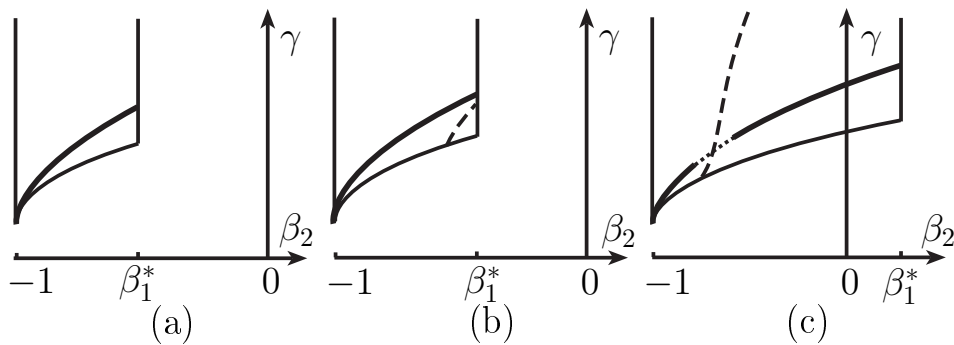


Рис. 6. Нелинейный анализ в области устойчивости в линейном приближении (верхнее равновесие).

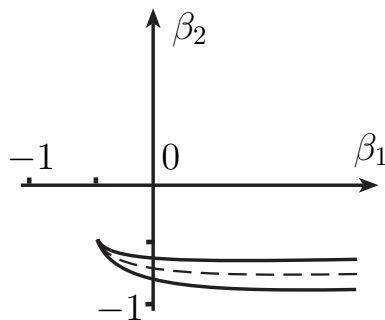


Рис. 7. Проекция области неустойчивости при резонансе четвертого порядка на плоскость  $\beta_1, \beta_2$ .

В каждом исследуемом сечении имеется кривая резонанса четвертого по-

рядка, с концами в угловой точке и на правой вертикальной границе области (рис. 6). Кривые вырождения существуют при  $\beta_1^* > -1/2$  (рис. 6 b и c), при этом для значений  $\beta_1^*$  из интервала  $-1/2 < \beta_1^* < 0$  они ограничены (см. рис. 6 b), а при  $\beta_1^* \geq 0$  имеют вертикальную асимптоту (см. рис. 6 c).

При  $-1/2 < \beta_1^* < -9/20$  кривая вырождения и резонансная кривая не пересекаются, при  $\beta_1^* = -9/20$  они имеют общую точку  $\beta_2 = -9/20$ ,  $\gamma = 2\sqrt{11/15}$  на правой границе исследуемой области, а при  $\beta_1^* > -9/20$  две кривые пересекаются в точке, лежащей внутри области (рис. 6 c).

Для значений  $-1 < \beta_1^* < -9/20$  на резонансных кривых имеет место устойчивость, при  $\beta_1^* > -9/20$  появляются участки неустойчивости, включающие в себя точку пересечения резонансной кривой и кривой вырождения.

Более полную информацию об эволюции области неустойчивости в исследуемых сечениях дает рис. 7. Здесь показана проекция области неустойчивости, имеющейся на резонансной поверхности (в трехмерном пространстве параметров), на плоскость  $\beta_1, \beta_2$ . Границей области в этой плоскости служит кривая (полужирная линия на рис. 7), задаваемая уравнением  $(c_{20} + 3c_{11} + 9c_{02})^2 = 27k_4^2$ , в которое подставлены приведенные выше коэффициенты нормальной формы, после чего при помощи соотношения (2.4.47) (где выбран верхний знак) исключена величина  $\gamma$ . При  $\beta_1 \rightarrow \infty$  граничная кривая имеет две горизонтальные асимптоты  $\beta_1 = -0.587\dots$  и  $\beta_1 = -0.781\dots$ . Пунктирной линией на рис. 7 показана проекция кривой пересечения резонансной поверхности и поверхности вырождения, ее уравнение получается в результате проведения той же подстановки (2.4.47) в уравнение (2.4.46).

## Боковое равновесие второго типа

В гамильтониане (2.1.11) введём безразмерные параметры

$$\alpha_1 = \frac{mla_1}{Ag}, \quad \alpha_2 = \frac{mla_2}{Ag} \quad (\alpha_1 > \alpha_2),$$

а также безразмерные импульсы и время по формулам (2.4.43).

Гамильтониан (2.1.11) примет вид

$$H = \frac{P_2^2}{2} + \frac{(P_1 - \gamma \cos \theta)^2}{2 \sin^2 \theta} + \cos \theta - \frac{\sin^2 \theta}{2} (\alpha_1 \sin^2 \psi + \alpha_2 \cos^2 \psi).$$

Область выполнения только необходимых условий (2.4.42) в безразмерных параметрах определяется соотношениями

$$\alpha_2 < -1, \quad \gamma > \gamma_2(\alpha_1, \alpha_2) = \sqrt{\alpha_1 - \alpha_2} + \sqrt{\frac{\alpha_2^2 - 1}{|\alpha_2|}}.$$

Гамильтониан возмущённого движения имеет вид (2.3.22), где

$$\begin{aligned} H_2 &= \frac{p_1^2}{2} + \frac{\alpha_2^2 p_2^2}{2(\alpha_2^2 - 1)} + \frac{\alpha_2^2 + \alpha_2 \gamma^2 - 1}{2\alpha_2} q_1^2 + \frac{(\alpha_2 - \alpha_1)(\alpha_2^2 - 1)}{2\alpha_2^2} q_2^2 + \frac{\gamma q_1 p_2}{\sqrt{1 - 1/\alpha_2^2}}, \\ H_3 &= \frac{p_2^2 q_1}{\alpha_2 \sqrt{1 - 1/\alpha_2^2}} + \frac{3\alpha_2 \gamma p_2 q_1^2}{2(\alpha_2^2 - 1)} - \frac{(\alpha_2 - \alpha_1)(\alpha_2^2 - 1)}{\alpha_2^3 \sqrt{1 - 1/\alpha_2^2}} q_1 q_2^2 + \frac{1 + \alpha_2 \gamma^2 - \alpha_2^2}{2\alpha_2^2 \sqrt{1 - 1/\alpha_2^2}} q_2^3, \\ H_4 &= \frac{-4\alpha_2^4 + 8\gamma^2 \alpha_2^3 + 11\alpha_2^2 + 7\gamma^2 \alpha_2 - 7}{24\alpha_2(\alpha_2^2 - 1)} q_1^4 - \frac{(\alpha_2 - \alpha_1)(\alpha_2^2 - 2)}{2\alpha_2^2} q_1^2 q_2^2 + \\ &\quad - \frac{(\alpha_2 - \alpha_1)(\alpha_2^2 - 1)}{6\alpha_2^2} q_2^4 + \frac{\alpha_2^2(\alpha_2^2 + 2)}{2(\alpha_2^2 - 1)^2} p_2^2 q_1^2 + \frac{(5\alpha_2^2 + 7)\gamma}{6\alpha_2^2 \sqrt{1 - 1/\alpha_2^2}} p_2 q_1^3. \end{aligned}$$

Линейная унивалентная каноническая замена переменных по формулам

$$\begin{aligned} q_1 &= \kappa_1 \alpha_2 (\alpha_1 - \alpha_2 + \omega_1^2) q'_1 - \kappa_2 \alpha_2 (\alpha_1 - \alpha_2 + \omega_2^2) q'_2, \\ q_2 &= -\frac{\kappa_1 \omega_1 \gamma \alpha_2}{\sqrt{1 - 1/\alpha_2^2}} p'_1 - \frac{\kappa_2 \omega_2 \gamma \alpha_2}{\sqrt{1 - 1/\alpha_2^2}} p'_2, \\ p_1 &= \kappa_1 \omega_1 \alpha_2 (\alpha_1 - \alpha_2 + \omega_1^2) p'_1 + \kappa_2 \omega_2 \alpha_2 (\alpha_1 - \alpha_2 + \omega_2^2) p'_2, \\ p_2 &= -\frac{\kappa_1 \gamma (\alpha_2^2 - 1) (\alpha_1 - \alpha_2)}{\alpha_2 \sqrt{1 - 1/\alpha_2^2}} q'_1 + \frac{\kappa_2 \gamma (\alpha_2^2 - 1) (\alpha_1 - \alpha_2)}{\alpha_2 \sqrt{1 - 1/\alpha_2^2}} q'_2; \\ \kappa_1^{-2} &= [(\gamma^2 - \alpha_1) \alpha_2^2 + (\alpha_1^2 + (\omega_1^2 - \gamma^2) \alpha_1 + \omega_1^2 \gamma^2 + 1) \alpha_2 - \omega_1^2 - \alpha_1] \omega_1 \alpha_2, \\ \kappa_2^{-2} &= -[(\gamma^2 - \alpha_1) \alpha_2^2 + (\alpha_1^2 + (\omega_2^2 - \gamma^2) \alpha_1 + \omega_2^2 \gamma^2 + 1) \alpha_2 - \omega_2^2 - \alpha_1] \omega_2 \alpha_2, \end{aligned}$$



где  $\omega_1$  и  $\omega_2$  — собственные частоты малых линейных колебаний приведенной системы в окрестности исследуемого равновесия, приводит квадратичную часть  $H_2$  к нормальной форме (2.3.23).

Далее проведена нелинейная нормализация в слагаемых  $H_3$  и  $H_4$ , при этом рассмотрены нерезонансный случай и случаи резонансов третьего и четвертого порядков. Уравнения соответствующих резонансных поверхностей в пространстве параметров  $\alpha_1$ ,  $\alpha_2$ ,  $\gamma$  имеют вид

$$\gamma^2 = \frac{\alpha_2\alpha_1 - 2\alpha_2^2 + 1}{\alpha_2} - \frac{5}{2\alpha_2} \sqrt{\alpha_2(\alpha_2^2 - 1)(\alpha_2 - \alpha_1)},$$

$$\gamma^2 = \frac{\alpha_2\alpha_1 - 2\alpha_2^2 + 1}{\alpha_2} - \frac{10}{3\alpha_2} \sqrt{\alpha_2(\alpha_2^2 - 1)(\alpha_2 - \alpha_1)}.$$

В силу громоздкости выражения для коэффициентов  $c_{jk}$  нормальной формы, резонансных коэффициентов  $k_3$  и  $k_4$ , а также уравнение поверхности вырождения здесь не приводятся.

Проиллюстрируем полученные результаты, показывая сечения исследуемой области плоскостями  $\alpha_2 = \alpha_2^* = \text{const}$  (рис. 8).

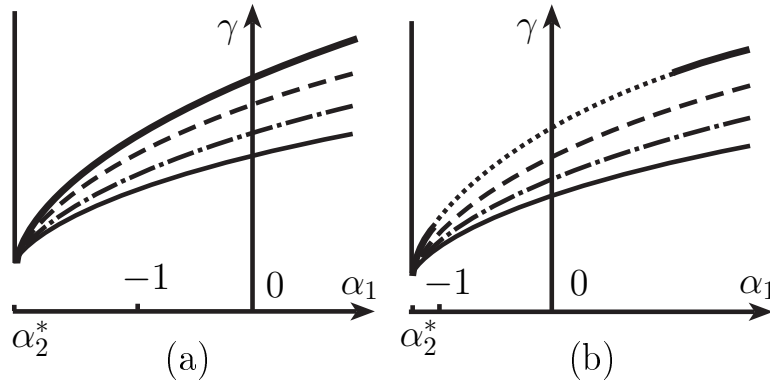


Рис. 8. Нелинейный анализ в области устойчивости в линейном приближении (боковое равновесие второго типа).

В этих сечениях область ограничена слева прямой  $\alpha_1 = \alpha_2^*$  и снизу кривой  $\gamma = \gamma_2(\alpha_1, \alpha_2^*)$ , изображенными тонкими сплошными линиями. Пунктирной и штрихпунктирной линиями показаны соответственно кривая вырождения и

кривая резонанса третьего порядка; на последней исследуемое стационарное вращение неустойчиво. Полуэллиптической и точечной линиями, как и на рис. 6, изображены зоны устойчивости и неустойчивости на кривой резонанса четвертого порядка. Резонансные кривые третьего и четвертого порядков и кривая вырождения имеют одну общую точку при  $\alpha_1 = \alpha_2^*$  и более друг с другом не пересекаются.

При  $\alpha_2^* < -3.53$  рассматриваемое равновесие для всех точек кривой резонанса четвертого порядка устойчиво по Ляпунову (рис. 8 а). Для значений  $-3.35 < \alpha_2^* < -1$  на этой резонансной кривой имеется область неустойчивости (рис. 8 б). Проекция области неустойчивости при резонансе четвертого порядка на плоскость параметров  $\alpha_1, \alpha_2$  показана на рис. 9, эта область ограничена полуэллиптической кривой. "Угловые" точки области неустойчивости имеют координаты  $\alpha_1 = \alpha_2 = -1$ ;  $\alpha_1 = -3.47, \alpha_2 = -3.53$  и  $\alpha_1 = 5.52, \alpha_2 = -1.17$ .

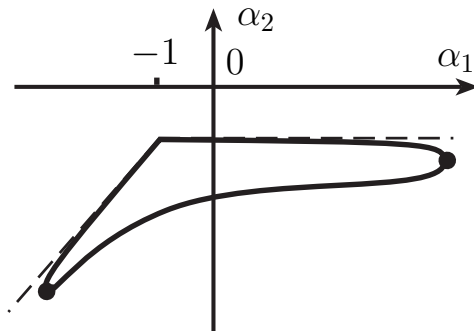


Рис. 9. Проекция области неустойчивости при резонансе четвертого порядка на плоскость  $\alpha_1, \alpha_2$ .

## 2.5. Случай движения точки подвеса вдоль наклонной прямой

Рассмотрим теперь случай, когда точка подвеса волчка Лагранжа совершает периодическое движение вдоль прямой, лежащей в плоскости  $O_*YZ$  и

составляющей с горизонталью угол  $\alpha$  ( $\alpha \in (0; \pi/2)$ ). Среднее значение квадрата скорости точки  $O$  вдоль прямой обозначим через  $V$ , тогда

$$a_Y = V \cos^2 \alpha, \quad a_Z = V \sin^2 \alpha, \quad a_{YZ} = V \cos \alpha \sin \alpha, \quad a_X = a_{XY} = a_{XZ} = 0.$$

Для этих значений вибрационных параметров ось стационарного вращения волчка находится также в плоскости  $O_*YZ$ , ее положения описываются (см. (2.2.14)) условием  $\psi_0 = 0$  и уравнением

$$\sin \theta_0 = -\beta \sin 2(\theta_0 - \alpha), \quad \beta = \frac{m l V}{2 A g}. \quad (2.5.48)$$

При  $\psi_0 = 0$  выражения для вторых частных производных потенциальной энергии системы таковы:

$$\begin{aligned} \Pi''_{\theta\theta} &= -mgl(\cos \theta_0 + 2\beta \cos 2(\theta_0 - \alpha)), \\ \Pi''_{\psi\theta} &= 0, \quad \Pi''_{\psi\psi} = \frac{m^2 l^2 V}{A} \cos \alpha \sin \theta_0 \sin(\theta_0 - \alpha). \end{aligned} \quad (2.5.49)$$

Уравнение (2.5.48) аналогично соответствующему уравнению, полученному ранее при исследовании относительных равновесий плоского математического маятника в случае высокочастотных гармонических колебаний точки подвеса вдоль наклонной прямой [76]. Для его исследования рассмотрим функцию

$$\pi(\theta) = mgl \left( \cos \theta + \frac{\beta}{2} \cos 2(\theta - \alpha) \right), \quad (2.5.50)$$

получающуюся из выражения для потенциальной энергии  $\Pi(\theta, \psi)$  при подстановке  $\psi = 0$ . Точки экстремума функции  $\pi(\theta)$  определяются условием (2.5.48), характер их устойчивости меняется при переходе через значение  $\pi''_{\theta\theta} = \Pi''_{\theta\theta}|_{\psi=0} = 0$ .

На рис. 10 а в плоскости параметров  $\beta, \alpha$  ( $\beta > 0, 0 < \alpha < \pi/2$ ) выделена область 2, в которой функция (2.5.50) имеет две точки экстремума (точку максимума и точку минимума)

$$\theta_0 = \theta_{01} \in (0; \alpha), \quad \theta_0 = \theta_{02} \in (\pi/2 + \alpha; \pi), \quad (2.5.51)$$

и область 4, где эта функция имеет четыре точки экстремума (две точки максимума и две точки минимума)

$$\theta_0 = \theta_{01}, \quad \theta_0 = \theta_{02}, \quad \theta_0 = \theta_{03,04} \in (\pi + \alpha; 3\pi/2 + \alpha). \quad (2.5.52)$$

Соответствующие графики функции  $\pi(\theta)$  представлены на рис. 10 б и 10 с.

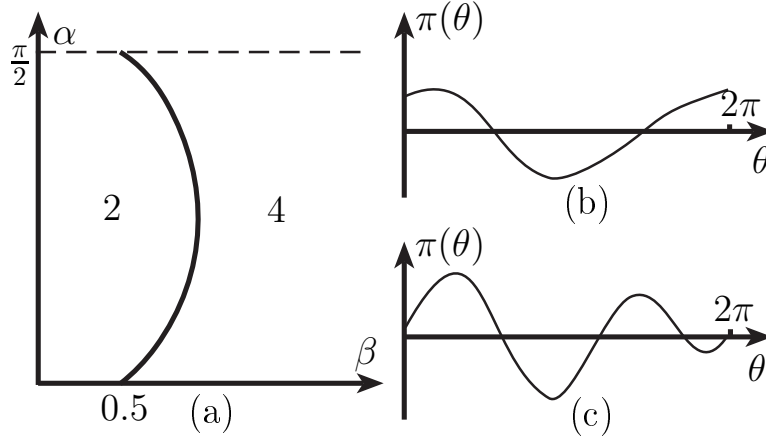


Рис. 10. Бифуркационная диаграмма и графики потенциальной энергии.

Бифуркационная кривая (граница областей 2 и 4) на рис. 10 а задается уравнениями (2.5.48) и

$$\cos \theta_0 + 2\beta \cos 2(\theta_0 - \alpha) = 0, \quad (2.5.53)$$

в которых величина  $\theta_0$  рассматривается как параметр. Ось симметрии  $\alpha = \pi/4$  этой кривой пересекает ее в точке с абсциссой  $\beta = 1$ .

Рассмотрим знаки функции  $\Pi''_{\psi\psi}$  из (2.5.49). Нетрудно показать, что для значений  $\theta_0$ , удовлетворяющих уравнению (2.5.48), знаки входящих в эту функцию множителей  $\sin \theta_0$  и  $\sin(\theta_0 - \alpha)$  меняются только при переходе через границы  $\alpha = 0$  и  $\alpha = \pi/2$  рассматриваемой части плоскости параметров, для каждого положения равновесия они фиксированы. Учитывая соотношения (2.5.51) и (2.5.52), найдем, что для корней  $\theta_{02}$  и  $\theta_{04}$  справедливо неравенство  $\Pi''_{\psi\psi} > 0$ , а для корней  $\theta_{01}$  и  $\theta_{03}$  — неравенство противоположного знака.

Отсюда, учитывая характер экстремумов функции  $\pi(\theta)$ , заключаем, что корень  $\theta_{02}$  в областях 2 и 4 и корень  $\theta_{04}$  в области 4 соответствуют точкам

минимума потенциальной энергии  $\Pi(\theta, \psi)$ , и для отвечающих им стационарных вращений выполняются достаточные условия устойчивости.

Корень  $\theta_{01}$  в областях 2 и 4 соответствует точке максимума  $\Pi(\theta, \psi)$ , и стационарное вращение устойчиво в линейном приближении при выполнении условия (2.3.21), вычисленного с учетом соотношения  $\Delta = \Pi''_{\theta\theta}\Pi''_{\psi\psi}$  и выражений (2.5.49). Корень  $\theta_{03}$  в области 4 отвечает седловой точке потенциальной энергии и неустойчивому стационарному вращению.

## 2.6. Случай $a_{XY} = a_{XZ} = 0$

Рассмотрим случай, когда равны нулю два из трех средних значений смешанных произведений компонент скорости вибрации. Этот случай включает в себя, например, произвольное (в рамках сделанных допущений) движение точки подвеса волчка в вертикальной плоскости. Сюда же относится случай движения точки подвеса в наклонной плоскости, в предположении, что среднее значение произведения проекций ее скорости на направление линии наибольшего ската плоскости и на перпендикулярное к ней направление в плоскости равно нулю. Будем считать далее, что  $a_{XY} = a_{XZ} = 0$ , и, без ограничения общности, что  $a_{YZ} > 0$ .

Для дальнейшего исследования введём безразмерный параметр  $\beta$  и вспомогательные углы  $\alpha$  ( $\alpha \in (0; \pi/2)$ ) и  $\delta$  ( $\delta \in (0; \pi)$ ) по формулам

$$\beta = \frac{ml\sqrt{\alpha_2^2 + 4\alpha_{YZ}^2}}{2Ag}, \quad \cos 2\alpha = \frac{a_2}{\sqrt{\alpha_2^2 + 4\alpha_{YZ}^2}}, \quad \sin 2\alpha = \frac{2\alpha_{YZ}}{\sqrt{\alpha_2^2 + 4\alpha_{YZ}^2}},$$

$$\cos \delta = \frac{a_2 - a_1}{\sqrt{(a_2 - a_1)^2 + a_{YZ}^2}}, \quad \sin \delta = \frac{a_{YZ}}{\sqrt{(a_2 - a_1)^2 + a_{YZ}^2}}.$$

В рассматриваемом случае существуют два типа стационарных вращений волчка Лагранжа. Для вращений *первого типа* ось вращения лежит в плоскости  $OYZ$  ( $\psi_0 = 0$ ), а угол  $\theta_0$  ее наклона к вертикали определяется из уравнения,

которое при выбранных обозначениях совпадает с (2.5.48). Число и расположение корней этого уравнения описаны в разд. 2.5.

Выражения вторых частных производных  $\Pi''_{\theta\theta}$  и  $\Pi''_{\psi\theta}$  в этом случае задаются формулами из (2.5.49), а

$$\Pi''_{\psi\psi} = \frac{m^2 l^2}{A} \sqrt{(a_1 - a_2)^2 + a_{YZ}^2 \sin \theta_0 \sin(\theta_0 - \delta)}. \quad (2.6.54)$$

Анализ знака выражения для  $\Pi''_{\theta\theta}$  совпадает с проведенным в разд. 2.5 и иллюстрируется рис. 10. При анализе знака  $\Pi''_{\psi\psi}$  в (2.6.54) заметим, что, как и в случае, рассмотренном в разд. 2.5, величина  $\sin \theta_0$  в силу уравнения (2.5.48) обращается в нуль только на границах  $\alpha = 0$  и  $\alpha = \pi/2$  изменения параметра  $\alpha$ . Внутри исследуемой области изменения параметров величина  $\sin(\theta_0 - \delta)$  может обратиться в нуль; с учетом уравнения (2.5.48), получаем уравнение

$$\beta = \pm \sin \delta / \sin 2(\delta - \alpha),$$

описывающее соответствующее геометрическое место точек — поверхность в трехмерном пространстве параметров  $\alpha, \beta, \delta$ . В сечениях  $\delta = \text{const}$  имеем кривые  $\beta = \beta(\alpha)$ , изображенные на рис. 11 тонкими пунктирными линиями. Для каждого фиксированного значения  $\delta$  одна из ветвей этой кривой имеет точку касания с бифуркационной кривой (2.5.48), (2.5.53) (показанной полужирными линиями), другая ветвь может иметь от нуля до двух точек пересечения с бифуркационной кривой. При  $\delta = \pi/2$  в рассматриваемой области есть одна ветвь кривой  $\beta = \beta(\alpha)$ , имеющая общую точку касания с бифуркационной кривой при  $\beta = 1, \alpha = \pi/4$ . На рис. 11 а-f показаны случаи взаимного расположения кривых при  $\delta \in (0; \pi/4)$  (а),  $\delta = \pi/4$  (б),  $\delta \in (\pi/4; \pi/2)$  (в),  $\delta \in (\pi/2; 3\pi/4)$  (д),  $\delta = 3\pi/4$  (е) и  $\delta \in (3\pi/4; \pi)$  (ф). Исследуемая область изменения параметров  $\beta, \alpha$  разделяется этими кривыми на области, обозначенные цифрами 1-10.

В полученных областях проверены условия выполнения достаточных и только необходимых условий устойчивости, а также условия неустойчивости.

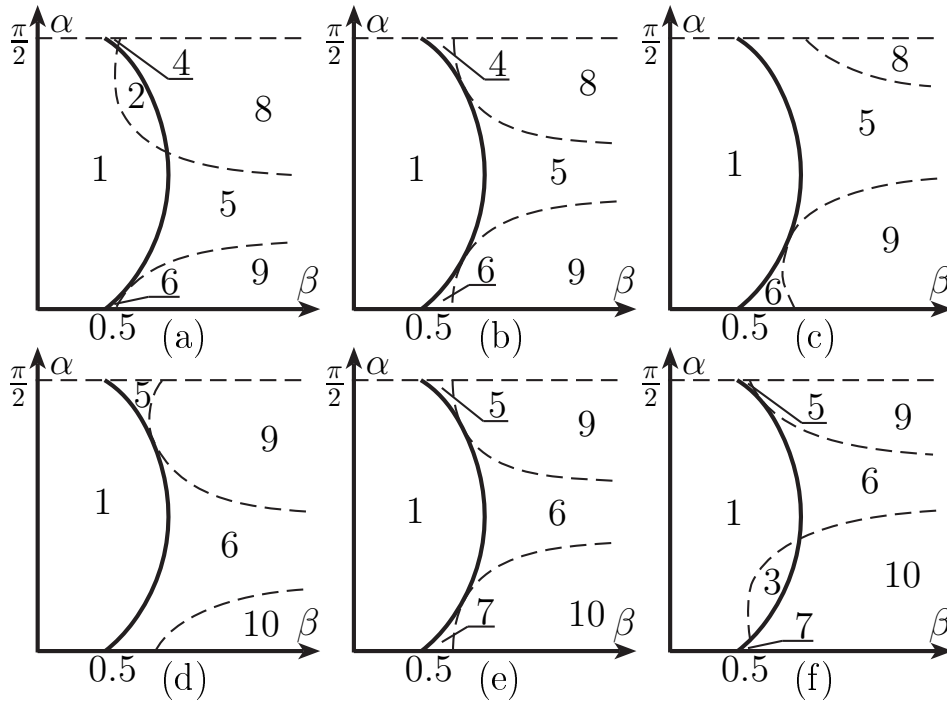


Рис. 11. Бифуркационные диаграммы при различных значениях  $\delta$ .

Результаты исследования приведены в таблице 2.1. Символы «Д. у.» и «Н.у.» в ячейках таблицы означают выполнение для соответствующих области и корня достаточных и только необходимых условий устойчивости; к последним следует добавить ограничение (2.3.21) (при учете соотношений (2.5.49) и (2.6.54)) на угловую скорость стационарного вращения. Символы «Неуст.» означают неустойчивость соответствующего решения при любом значении угловой скорости, знак  $\nexists$  — отсутствие корня в данной области.

Таблица 2.1. Результаты анализа устойчивости решений первого типа.

|               | 1          | 2          | 3          | 4      | 5      | 6      | 7      | 8      | 9     | 10     |
|---------------|------------|------------|------------|--------|--------|--------|--------|--------|-------|--------|
| $\theta_{01}$ | Н. у.      | Неуст.     | Н. у.      | Н. у.  | Н. у.  | Н. у.  | Н. у.  | Неуст. | Н. у. | Н. у.  |
| $\theta_{02}$ | Д. у.      | Д. у.      | Неуст.     | Д. у.  | Д. у.  | Д. у.  | Д. у.  | Д. у.  | Д. у. | Неуст. |
| $\theta_{03}$ | $\nexists$ | $\nexists$ | $\nexists$ | Неуст. | Неуст. | Н. у.  | Н. у.  | Неуст. | Н. у. | Н. у.  |
| $\theta_{04}$ | $\nexists$ | $\nexists$ | $\nexists$ | Д. у.  | Д. у.  | Неуст. | Неуст. | Д. у.  | Д. у. | Неуст. |

Из найденных результатов следует, что, хотя число равновесных точек приведенной системы в случаях, рассмотренных здесь и в предыдущем разделе, совпадает и определяется выбором точки плоскости параметров, расположенной слева или справа от схожих бифуркационных кривых, характер их устойчивости в этих двух случаях существенно различается; совпадение наблюдается только в областях 1, 4 и 5 (рис. 11). Отметим при этом, что для значений параметров из каждой из десяти областей на рис. 11 имеется по крайней мере одно равновесное значение угла наклона оси волчка к вертикали и диапазон изменения угловой скорости, которым отвечает устойчивое в линейном приближении стационарное вращение волчка.

Рассмотрим теперь стационарное вращение *второго типа*. Для него величины  $\theta_0$  и  $\psi_0$  задаются соотношениями

$$\cos \theta_0 = -\frac{Ag(a_1 - a_2)}{ml(a_1^2 - a_1a_2 - a_{YZ}^2)}, \quad \cos \psi_0 = -\frac{a_{YZ} \cos \theta_0}{(a_1 - a_2) \sin \theta_0}.$$

описывающими два положения оси вращения, симметричных относительно плоскости  $OYZ$ . Область существования этих вращений определяется неравенством

$$\kappa = \frac{Ag}{ml} \leq \frac{|a_1^2 - a_1a_2 - a_{YZ}^2|}{\sqrt{a_{YZ}^2 + (a_1 - a_2)^2}}. \quad (2.6.55)$$

Вторые частные производные потенциальной энергии и величина  $\Delta$  из (2.3.16) имеют вид

$$\begin{aligned} \Pi''_{\theta\theta} &= \frac{m^2 l^2 e_1}{A \sin^2 \theta_0 (\alpha_1^2 - \alpha_1 \alpha_2 - a_{YZ}^2)^3}, \quad \Pi''_{\theta\psi} = \frac{m^2 l^2 a_{YZ} \sin \psi_0}{A} \\ \Pi''_{\psi\psi} &= -\frac{(\alpha_1 - \alpha_2) e_2}{A (\alpha_1^2 - \alpha_1 \alpha_2 - a_{YZ}^2)^2}, \quad \Delta = -\frac{e_2 e_3^2}{A^2 (\alpha_1^2 - \alpha_1 \alpha_2 - a_{YZ}^2)^5 m^2 l^2 \sin^2 \theta_0}, \\ e_1 &= (\alpha_1 - \alpha_2)^3 \kappa^4 - 2(\alpha_1 - \alpha_2) (\alpha_1^2 - \alpha_1 \alpha_2 - a_{YZ}^2)^2 \kappa^2 + \alpha_1 (\alpha_1^2 - \alpha_1 \alpha_2 - a_{YZ}^2)^3, \\ e_2 &= A^2 g^2 [(\alpha_1 - \alpha_2)^2 + a_{YZ}^2] - m^2 l^2 (\alpha_1^2 - \alpha_1 \alpha_2 - a_{YZ}^2)^2, \\ e_3 &= A^2 g^2 (\alpha_1 - \alpha_2)^2 - m^2 l^2 (\alpha_1^2 - \alpha_1 \alpha_2 - a_{YZ}^2)^2. \end{aligned} \quad (2.6.56)$$



В силу условия (2.6.55), справедливо неравенство  $e_2 < 0$  и, как нетрудно проверить, неравенство  $e_3 > 0$ . Поэтому знаки величин  $\Pi''_{\theta\theta}$  и  $\Delta$  (или, что равносильно, величин  $\Pi''_{\psi\psi}$  и  $\Delta$ ) определяются знаками двух комбинаций  $a_1^2 - a_1 a_2 - a_{YZ}^2$  и  $a_1 - a_2$  вибрационных параметров.

Опираясь на результаты разд. 2.3, находим, что достаточные условия устойчивости стационарного вращения второго типа имеют вид

$$a_1^2 - a_1 a_2 - a_{YZ}^2 > 0, \quad a_1 - a_2 > 0.$$

Только необходимые условия устойчивости задаются неравенствами

$$a_1^2 - a_1 a_2 - a_{YZ}^2 > 0, \quad a_1 - a_2 < 0,$$

к которым следует присоединить ограничение (2.3.21) (с учетом выражений (2.6.56)) на величину угловой скорости; при нарушении (2.3.21) имеем неустойчивость.

Неустойчивость имеет место также, если величина  $a_1^2 - a_1 a_2 - a_{YZ}^2$  отрицательна, что соответствует седловой точке функции потенциальной энергии в рассматриваемом положении равновесия приведенной системы.

## Глава 3

# Исследование устойчивости маятниковых движений волчка Лагранжа с вибрирующей точкой подвеса

## 3.1. Постановка задачи

В данной главе будем рассматривать случаи вибраций точки подвеса волчка Лагранжа, допускающие вертикальные верхнее и нижнее положения относительного равновесия оси симметрии волчка, что реализуется при условии  $a_{XY} = a_{YZ} = a_{XZ} = 0$ .

Исключим из рассмотрения случай "вибрационной симметрии"  $a_X = a_Z$ , который при другом выборе координатных осей (когда ось  $OZ$  вертикальна) сводится к приведенной системе с одной степенью свободы из-за наличия двух циклических координат.

При проведении исследования будем рассматривать приближенную систему с гамильтонианом (2.1.12).

Введя безразмерные параметры, импульсы и время по формулам

$$\alpha = -\frac{b_2 m^2 l^2}{A^2 \omega_*^2}, \quad \beta = -\frac{b_1 m^2 l^2}{A^2 \omega_*^2}, \quad \gamma = \frac{A}{C},$$

$$\tilde{P}_\psi = A\omega_* P_1, \quad \tilde{P}_\theta = A\omega_* P_2, \quad \tilde{P}_\varphi = A\omega_* P_3, \quad \tau = \omega_* t$$

и, опустив знаки тильды, перепишем гамильтониан (2.1.12) в виде

$$H = \frac{\gamma P_3^2}{2} + \frac{P_2^2}{2} + \frac{(P_1 - P_3 \cos \theta)^2}{2 \sin^2 \theta} - \cos \psi \sin \theta -$$

$$-\frac{1}{2}((\beta - \alpha) \sin^2 \psi + \beta \cos^2 \psi) \sin^2 \theta \quad (3.1.1)$$

При  $P_3 = 0$  система с гамильтонианом (3.1.1) имеет частные решения, при которых ось динамической симметрии волчка совершает движение маятникового типа в фиксированной вертикальной плоскости  $OXY$  или  $OYZ$ . Далее будем рассматривать движение оси волчка в плоскости  $OXY$ . При этом будем называть вибрации точки подвеса волчка вдоль осей  $OX$ ,  $OY$  и  $OZ$  продольными, вертикальными и поперечными соответственно.

Для рассматриваемых движений имеем  $\theta = \pi/2$ ,  $P_2 = 0$ , а изменение переменных  $\psi$  и  $P_1$  описывается каноническими уравнениями с функцией Гамильтона

$$\hat{H} = \frac{P_1^2}{2} - \cos \psi - \frac{\alpha}{2} \cos^2 \psi \quad (3.1.2)$$

Здесь  $\psi$  — угол, определяющий положение оси волчка относительно нижнего вертикального положения.

Заметим, что функция Гамильтона (3.1.2) зависит только от параметра  $\alpha$ , характеризующего разность интенсивностей (определяемых среднеквадратичными значениями скоростей) вертикальных и продольных вибраций. Параметр  $\beta$ , определяющий разность интенсивностей вертикальных и поперечных вибраций, не влияет на маятниковые движения оси волчка, но будет влиять на их устойчивость.

В данной главе проводится исследование орбитальной устойчивости (в линейном приближении) маятниковых движений волчка Лагранжа с вибрирующей точкой подвеса, задаваемых системой канонических уравнений с функцией Гамильтона (3.1.2), по отношению к переменным  $\theta$ ,  $\psi$  и  $P_1$ ,  $P_2$  при фиксированном значении  $P_3 = 0$ .

## 3.2. Маятниковые движения системы с гамильтонианом

$$(3.1.2)$$

### 3.2.1. Фазовые портреты

Рассмотрим сначала движение системы с одной степенью свободы с гамильтонианом (3.1.2). Это консервативная система с потенциальной энергией

$$\Pi(\psi, \alpha) = -\cos \psi - \frac{\alpha}{2} \cos^2 \psi \quad (3.2.3)$$

В системе имеется первый интеграл (интеграл энергии) вида

$$h = \frac{P_1^2}{2} - \cos \psi - \frac{\alpha}{2} \cos^2 \psi = \text{const} \quad (3.2.4)$$

Опишем поведение функции  $\Pi(\psi, \alpha)$  в зависимости от значения параметра  $\alpha$ ; в силу чётности этой функции по  $\psi$ , достаточно рассмотреть промежуток  $\psi \in [0; \pi]$ .

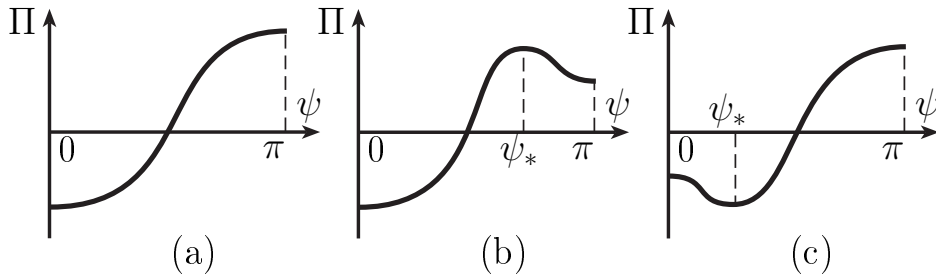
При  $|\alpha| \leq 1$  функция (3.2.3) имеет точку минимума  $\psi = 0$  и точку максимума  $\psi = \pi$  (рис. 12 а). При  $\alpha > 1$  потенциальная энергия имеет две точки минимума  $\psi = 0$  и  $\psi = \pi$ , и точку максимума  $\psi_* = \pi - \arccos(1/\alpha)$  (рис. 12 б). При  $\alpha < -1$  функция (3.2.3) имеет две точки максимума  $\psi = 0$  и  $\psi = \pi$ , и точку минимума  $\psi_* = \arccos(-1/\alpha)$  (рис. 12 в).

Точки минимума и максимума потенциальной энергии отвечают соответственно устойчивым и неустойчивым положениям равновесия системы с гамильтонианом (3.1.2).

Для определения других движений системы рассмотрим соотношение (3.2.4) и перепишем его в виде

$$P_1 = \pm \sqrt{2h + 2 \cos \psi + \alpha \cos^2 \psi} \quad (3.2.5)$$

Квадратный (относительно величины  $u = \cos \psi$ ) трёхчлен, стоящий под знаком радикала, при условии  $2\alpha h < 1$  имеет два корня

Рис. 12. Потенциальная энергия при  $|\alpha| \leq 1$ ,  $\alpha > 1$  и  $\alpha < -1$ .

$$\psi_1 = \arccos u_1, \quad \psi_2 = \arccos u_2$$

$$u_1 = \frac{-1 - \sqrt{1 - 2\alpha h}}{\alpha}, \quad u_2 = \frac{-1 + \sqrt{1 - 2\alpha h}}{\alpha}$$

Условие существования корней  $u_1$  и  $u_2$  вместе с ограничениями  $|u_1| \leq 1$  и  $|u_2| \leq 1$  разбивают область параметров  $\alpha$  и  $h$  на восемь областей с качественно различным характером движений (рис. 13). Границами областей служат части гиперболы  $2\alpha h = 1$  (при  $\alpha > 0$  и  $\alpha < -1$ ), прямые  $h = -\alpha/2 \pm 1$  и луч  $\alpha = 0, h > -1$ . Через  $B_1 (-1, -1/2)$  и  $B_2 (1, 1/2)$  обозначены общие точки гиперболы и прямых (точки бифуркации).

Качественно различные фазовые портреты системы с гамильтонианом (3.1.2) показаны на рис. 14 а-с для случаев  $|\alpha| \leq -1, \alpha > 1$  и  $\alpha < -1$  соответственно.

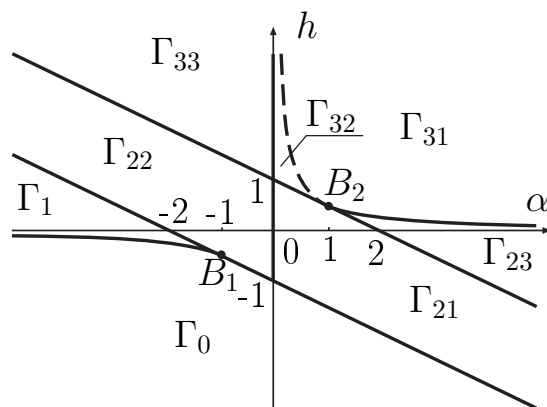


Рис. 13. Бифуркационная диаграмма.

Точкам нижней границы области  $\Gamma_1$  отвечает устойчивое боковое положение равновесия (рис. 14 с). Прямая  $h = -1 - \alpha/2$  при  $\alpha \geq -1$  соответствует

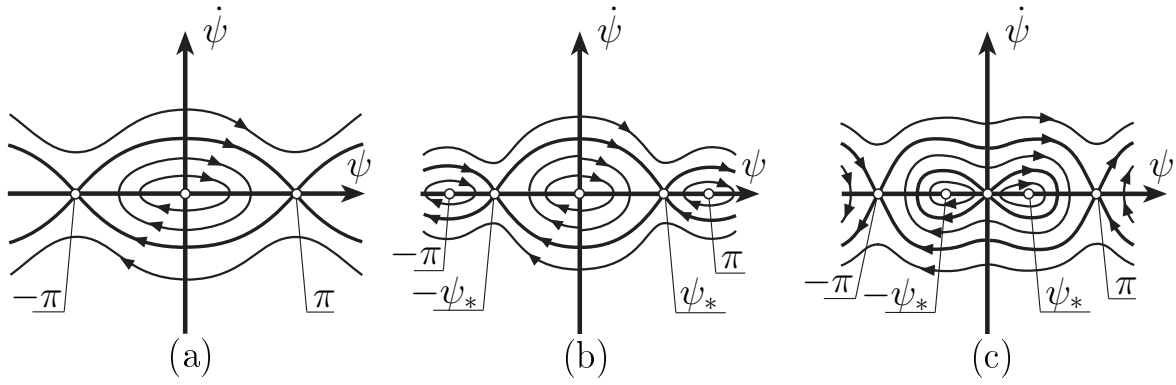


Рис. 14. Фазовый портрет невозмущённого движения при  $|\alpha| \leq 1$ ,  $\alpha > 1$  и  $\alpha < -1$ .

устойчивому нижнему положению равновесия (рис. 14 а, б), а при  $\alpha < -1$  — неустойчивому нижнему положению равновесия и движению по сепаратрисе, проходящей через начало координат (рис. 14 с). Прямой  $h = 1 - \alpha/2$  при  $\alpha \leq 1$  отвечает неустойчивое верхнее положение равновесия и движение по сепаратрисе (рис. 14 а, с), а при  $\alpha > 1$  — устойчивое верхнее положение равновесия и колебание с уровнем энергии  $h = 1 - \alpha/2$  около нижнего положения равновесия. Верхняя граница области  $\Gamma_{23}$  соответствует неустойчивому боковому положению равновесия и движению по сепаратрисе (рис. 14 б).

В области  $\Gamma_0$  движение невозможно.

В области  $\Gamma_1$  ось волчка совершает колебания в окрестности устойчивых боковых равновесий, которым отвечают замкнутые кривые на рис. 14 с, охватывающие точки  $(\pm\psi_*, 0)$ . Диапазон возможных значений угла  $\psi$  для этих колебаний задаётся интервалом  $\psi \in (0; \arccos(-1 - 2/\alpha))$ .

В областях  $\Gamma_{21}$  и  $\Gamma_{22}$  ось волчка совершает колебания около нижнего положения равновесия. Этим колебаниям отвечают замкнутые кривые, охватывающие начало координат на рис. 14 а, часть аналогичных замкнутых кривых на рис. 14 б (до уровня энергии  $h = 1 - \alpha/2$ ) и замкнутые кривые на рис. 14 с, охватывающие три особые точки системы и траектории-сепаратрисы. При  $|\alpha| \leq 1$  амплитуда колебаний может меняться в пределах от 0 до  $\pi$ , при  $\alpha > 1$  максимальное значение амплитуды уменьшается до  $\arccos(1 - 2/\alpha)$ , а при  $\alpha < -1$

амплитуда колебаний может меняться от  $\arccos(-1 - 2/\alpha)$  до  $\pi$ .

Каждой точке области  $\Gamma_{23}$  соответствуют движения двух типов. Движения первого типа — колебания около нижнего положения равновесия. Им на рис. 14 б отвечают замкнутые кривые, охватывающие траекторию-колебание с уровнем энергии  $h > 1 - \alpha/2$ . Движения второго типа — колебания около верхнего положения равновесия с максимальной амплитудой  $\arccos(1/\alpha)$ , им соответствуют замкнутые кривые, охватывающие точку  $(\pm\pi, 0)$  на рис. 14 б.

В областях  $\Gamma_{31}$ ,  $\Gamma_{32}$  и  $\Gamma_{33}$  система совершает вращения, им отвечают незамкнутые кривые на фазовых портретах на рис. 14.

### 3.2.2. Интегрирование уравнений маятникового движения

Проинтегрируем уравнения движения системы с гамильтонианом (3.1.2) в каждой из областей на рис. 13. Учитывая, что, в силу (3.1.2),  $\dot{\psi} = P_1$ , и используя выражение (3.2.5), получим

$$\frac{d\psi}{d\tau} = \pm \sqrt{2h + 2 \cos \psi + \alpha \cos^2 \psi}$$

Отсюда, вновь полагая  $u = \cos \psi$ , перепишем это уравнение в виде

$$\tau = \pm \int_{u_0}^u \frac{du}{\sqrt{f(u)}}, \quad f(u) = \alpha(1 - u^2)(u - u_1)(u - u_2) \quad (3.2.6)$$

Интеграл в правой части (3.2.6) выражается через эллиптические функции. Далее будем использовать следующие стандартные обозначения:  $F(u, k)$  — эллиптический интеграл первого рода,  $\operatorname{sn}(\xi\tau, k)$  и  $\operatorname{cn}(\xi\tau, k)$  — эллиптические синус и косинус, и  $K(k)$  — полный эллиптический интеграл первого рода, а  $k$  — модуль эллиптического интеграла.

Для значений параметров  $\alpha$  и  $h$  из области  $\Gamma_1$  корни многочлена  $f(u)$  из (3.2.6) удовлетворяют условию  $-1 < u_2 < u_1 < 1$ . Для траекторий — колебаний в окрестности бокового положения — имеем  $u_2 \leq u \leq u_1$ . Полагая, что  $u|_{\tau=0} =$

$u_2$ , и используя соотношения из [90] получим

$$\tau = -\frac{F(u_*, k_1)}{\xi_1}, \quad u_* = \arcsin \sqrt{\frac{(1-u_1)(u_2-u)}{(1-u)(u_2-u_1)}},$$

$$\xi_1 = \frac{1}{2} \sqrt{-\alpha(1-u_1)(u_2+1)}, \quad k_1 = \sqrt{\frac{2(u_2-u_1)}{(1-u_1)(u_2+1)}}$$

Обращая полученную функцию  $\tau(u)$  относительно  $u$ , будем иметь

$$u(\tau) = \frac{(u_2-u_1)\operatorname{sn}^2(\xi_1\tau, k_1) - u_2(1-u_1)}{(u_2-u_1)\operatorname{sn}^2(\xi_1\tau, k_1) - 1 + u_1}$$

Полученное решение периодическое с частотой  $\omega_1 = \pi\xi_1/2K(k_1)$ .

Движения в области  $\Gamma_{21}$  — колебания в окрестности нижнего положения равновесия, для которых имеем  $u_1 < -1 < u_2 \leq u \leq 1$ .

Проинтегрировав (3.2.6) с начальным условием  $u|_{\tau=0} = 1$ , получим

$$u(\tau) = \frac{(u_1-u_2)\operatorname{sn}^2(\xi_{21}\tau, k_{21}) + u_2(1-u_1)}{(u_1-u_2)\operatorname{sn}^2(\xi_{21}\tau, k_{21}) - u_1 + 1}$$

$$\xi_{21} = \frac{1}{2} \sqrt{\frac{\alpha(u_2-u_1)}{2}}, \quad k_{21} = \sqrt{\frac{(u_2-1)(u_1+1)}{2(u_2-u_1)}}$$

Данное решение периодическое с частотой  $\omega_{21} = \pi\xi_{21}/2K(k_{21})$ .

Движения в области  $\Gamma_{22}$  — колебания около нижнего положения равновесия, причём  $-1 < u_2 \leq u \leq 1 < u_1$ . Решение с начальным условием  $u|_{\tau=0} = 1$  в этом случае имеет вид

$$u(\tau) = \frac{u_1(u_1-1)\operatorname{sn}^2(\xi_{22}\tau, k_{22}) + u_1 - u_2}{(u_1-1)\operatorname{sn}^2(\xi_{22}\tau, k_{22}) + u_1 - u_2}$$

$$\xi_{22} = \frac{1}{2} \sqrt{-2\alpha(u_2-u_1)}, \quad k_{22} = \sqrt{\frac{(1-u_1)(u_2+1)}{2(u_2-u_1)}}$$

а его частота равна  $\omega_{22} = \pi\xi_{22}/2K(k_{22})$ .

В области  $\Gamma_{23}$  корни многочлена  $f(u)$  удовлетворяют условиям  $-1 < u_1 < u_2 < 1$ . Для колебаний около нижнего положения равновесия имеем  $u \in [u_2; 1]$ , а



для колебаний около верхнего положения —  $u \in [-1; u_1]$ . Для колебания первого типа при  $u|_{\tau=0} = 1$  получим

$$u(\tau) = \frac{(1 - u_2)\operatorname{sn}^2(\xi_{23}\tau, k_{23}) - u_2 - 1}{(u_2 - 1)\operatorname{sn}^2(\xi_{23}\tau, k_{23}) - u_2 - 1}$$

$$\xi_{23} = \frac{1}{2}\sqrt{\alpha(u_2 + 1)(1 - u_1)}, \quad k_{23} = \sqrt{\frac{(u_1 + 1)(u_2 - 1)}{(u_1 - 1)(u_2 + 1)}}$$

Для колебания второго типа при  $u|_{\tau=0} = -1$  имеем

$$u(\tau) = \frac{(u_1 + 1)\operatorname{sn}^2(\xi_{23}\tau, k_{23}) + u_1 - 1}{(u_1 + 1)\operatorname{sn}^2(\xi_{23}\tau, k_{23}) - u_1 + 1}$$

Частоты обоих решений одинаковы и равны  $\omega_{23} = \pi\xi_{23}/2K(k_{23})$ .

Для вращений в области  $\Gamma_{31}$  ( $u \in [-1; 1]$ ) многочлен  $f(u)$  имеет два действительных корня  $u = \pm 1$ , а корни  $u_1$  и  $u_2$  комплексно сопряжённые. Пусть  $u_{1,2} = a \pm ib$ . В результате интегрирования с начальным условием  $u|_{\tau=0} = -1$  получим [90]

$$a = -\frac{1}{\alpha}, b = \frac{\sqrt{2\alpha h - 1}}{\alpha}, \quad a_1 = \sqrt{(1 - a)^2 + b^2}, b_1 = \sqrt{(1 + a)^2 + b^2}$$

$$u(\tau) = \frac{(a_1 + b_1)\operatorname{cn}(\xi_{31}\tau, k_{31}) + a_1 - b_1}{(b_1 - a_1)\operatorname{cn}(\xi_{31}\tau, k_{31}) - a_1 - b_1}$$

$$\xi_{31} = \sqrt{\alpha a_1 b_1}, \quad k_{31} = \sqrt{\frac{4 - (a_1 - b_1)^2}{4a_1 b_1}}$$

Частота полученного решения равна  $\omega_{31} = \pi\xi_{31}/4K(k_{31})$ .

Для вращений в области  $\Gamma_{32}$  ( $u \in [-1; 1]$ ), корни многочлена  $f(u)$  действительные, причём  $u_1 < u_2 < -1 < 1$ . Проинтегрировав (3.2.6) с начальным условием  $u|_{\tau=0} = 1$ , получим

$$u(\tau) = \frac{2u_1\operatorname{sn}^2(\xi_{32}\tau, k_{32}) - u_1 - 1}{2\operatorname{sn}^2(\xi_{32}\tau, k_{32}) - u_1 - 1}$$

$$\xi_{32} = \frac{1}{2}\sqrt{\alpha(u_2 - 1)(u_1 + 1)}, \quad k_{32} = \sqrt{\frac{2(u_2 - u_1)}{(u_2 - 1)(u_1 + 1)}}$$

Частота решения равна  $\omega_{32} = \pi\xi_{32}/2K(k_{32})$ .

Для вращений в области *области*  $\Gamma_{33}$  имеем  $u_2 < -1 \leq u \leq 1 < u_1$ .

Решение с начальным условием  $u|_{\tau=0} = 1$  представляется в виде

$$u(\tau) = \frac{2u_1 \operatorname{sn}^2(\xi_{33}\tau, k_{33}) - u_1 - 1}{2\operatorname{sn}^2(\xi_{33}\tau, k_{33}) - u_1 - 1}$$

$$\xi_{33} = \frac{1}{2}\sqrt{-\alpha(1-u_2)(u_1+1)}, \quad k_{33} = \sqrt{\frac{2(u_1-u_2)}{(1-u_2)(u_1+1)}}$$

его частота равна  $\omega_{33} = \pi\xi_{33}/2K(k_{33})$ .

*Граничные кривые.* Проинтегрируем теперь уравнения движения на кривых, разделяющих рассмотренные области. Точкам на границе областей  $\Gamma_{23}$  и  $\Gamma_{31}$  соответствует движение по сепаратрисе (рис. 14 б), подкоренное выражение  $f(u)$  — полный квадрат. Интегрирование осуществляется в элементарных функциях [34], зависимость  $\tau(\psi)$  имеет вид

$$\tau = \sqrt{\frac{\alpha}{\alpha^2 - 1}} \ln \left( \frac{\sqrt{\alpha^2 - 1} \sin \psi + \cos \psi + \alpha}{1 + \alpha \cos \psi} \right), \quad \psi|_{\tau=0} = 0$$

При  $\tau \rightarrow \pm\infty$  данное решение асимптотически стремится к точке  $\psi_* = \pi - \arccos(1/\alpha)$ , соответствующей боковому положению равновесия волчка.

Рассмотрим прямолинейную границу  $h = 1 - \alpha/2$ . Её точкам при  $\alpha < 1$  отвечают движения по сепаратрисам (рис. 14 а, с), а при  $\alpha > 1$  — колебания около нижнего положения равновесия (рис. 14 б). На этой границе функция  $f(u)$  имеет двойной корень  $u = -1$ . Интегрируя, находим

$$u(\tau) = \frac{\mu^2 + (4\alpha - 6)\mu + 1}{-\mu^2 + (4\alpha - 2)\mu - 1}, \quad \mu = e^{2\tau\sqrt{1-\alpha}}, \quad u|_{\tau=0} = 1$$

Функция  $u(\tau)$  в области  $\alpha > 1$  является периодической функцией с частотой  $2\sqrt{\alpha - 1}$ , а в области  $\alpha < 1$  асимптотически приближается к точке  $u = -1$ , соответствующей верхнему положению равновесия.

На границе областей  $\Gamma_1$  и  $\Gamma_{22}$ , отвечающей движению по сепаратрисе (рис. 14 с), подкоренное выражение  $f(u)$  имеет двойной корень  $u = 1$ . Интегрирова-

ние даёт

$$u(\tau) = \frac{\mu^2 + (4\alpha + 6)\mu + 1}{\mu^2 - (4\alpha + 2)\mu + 1}, \quad \mu = e^{2\tau\sqrt{-1-\alpha}}, \quad u|_{\tau=0} = u_1$$

На этом решении ось волчка асимптотически приближается к нижнему положению равновесия.

Для точки бифуркации  $B_2$  функция  $f(u)$  представляет собой полный квадрат, и в результате интегрирования получим

$$\psi = 2 \operatorname{arctg} \tau, \quad \psi|_{\tau=0} = 0$$

Ось волчка на этом решении асимптотически стремится к верхнему положению равновесия  $\psi = \pi$ .

На границе  $\alpha = 0$  уравнения движения оси волчка (в данном приближении) совпадают с уравнениями движения математического маятника в однородном поле тяжести; результаты их интегрирования уравнений приведены, например, в [53].

### 3.3. Возмущённое движение

Введём переменные действие — угол [53] для системы с гамильтонианом (3.1.2) в каждой из рассмотренных областей колебаний и вращений. Переменную угол введём по формуле  $w = \omega\tau$ , где  $\omega$  — частота маятникового движения. Переменную действие введём в случае колебаний по формуле

$$I = \frac{2}{\pi} \int_{\psi_0}^{\hat{\psi}} P_1 d\psi = \frac{2}{\pi} \int_{u_0}^{\hat{u}} \sqrt{f_1(u)} du, \quad f_1(u) = \frac{\alpha(u - u_1)(u - u_2)}{1 - u^2}$$

где  $\hat{\psi}$  — максимальный угол отклонения оси волчка от нижнего вертикального положения, а в случае вращений — по формуле

$$I = \frac{1}{\pi} \int_0^\pi P_1 d\psi = \frac{1}{\pi} \int_1^{-1} \sqrt{f_1(u)} du$$

где  $\omega$  — частота рассматриваемого движения, вычисляемая по формулам из раздела 3.2.2.

Гамильтониан невозмущённого движения в переменных действие — угол запишется в виде [53]

$$\hat{H} = \omega I$$

Рассмотрим систему с функцией Гамильтона (3.1.1). Примем в качестве невозмущённого движения маятниковые движения системы с гамильтонианом (3.1.2), описанные в предыдущем разделе. Перепишем гамильтониан (3.1.1) в переменных  $I, w, P_2$  и  $\theta$  и введём возмущения  $r = I - I_0$ ,  $p_2 = P_2$ ,  $q_2 = \theta - \pi/2$ , где  $I_0$  — значение переменной действие на невозмущённом движении, после чего разложим полученную функцию Гамильтона в ряд по возмущениям  $r, p_2, q_2$ .

$$H = H_2 + H_4 + \dots \quad (3.3.7)$$

Здесь  $H_{2k}$  — форма степени  $2k$  относительно переменных  $q_2, p_2$  и  $|r|^{1/2}$ , причём форма  $H_2$  имеет вид

$$H_2 = \omega r + f_{20}q_2^2 + f_{02}p_2^2$$

$$f_{20} = \frac{1}{2} (\cos \psi + (\beta - \alpha) \sin^2 \psi + \beta \cos^2 \psi + P_1^2), \quad f_{02} = \frac{1}{2}$$

В коэффициенте  $f_{20}$  функции  $\psi(I, w)$  и  $P_1(I, w)$  вычисляются на невозмущённом движении. Значения  $\psi(I, w)$  определяются из формул, полученных в разделе 3.2.2, а значения  $P_1(I, w)$  находятся с помощью соотношения (3.2.5).

Задача об орбитальной устойчивости маятниковых движений тела эквивалентна задаче об устойчивости канонической системы с гамильтонианом (3.3.7) по отношению к переменным  $r, q_2, p_2$ . Критерий устойчивости этой системы совпадает с критерием устойчивости редуцированной системы с одной степенью свободы, описывающей движение системы на изоэнергетическом уровне  $H = 0$ , отвечающем невозмущённому движению [48]. Примем в качестве новой независимой переменной величину  $w$ . Разрешим соотношение  $H = 0$  относительно  $r$ ,

перепишав его в виде

$$r = -K(q_2, p_2, w)$$

где

$$K = K_2 + K_4 + \dots \quad (3.3.8)$$

$$K_2 = f_{20}q_2^2 + f_{02}p_2^2$$

Уравнения движения системы с гамильтонианом (3.3.8) запишутся в виде

$$\frac{dq_2}{dw} = \frac{\partial K}{\partial p_2}, \quad \frac{dp_2}{dw} = -\frac{\partial K}{\partial q_2} \quad (3.3.9)$$

Задача об орбитальной устойчивости маятниковых движений волчка Лагранжа с вибрирующей точкой подвеса (в рамках рассматриваемой приближенной автономной системы) сводится к задаче устойчивости положения равновесия неавтономной гамильтоновой системы (3.3.9) с одной степенью свободы.

### 3.4. Анализ устойчивости в линейном приближении

Линеаризованная система уравнений возмущённого движения, отвечающая гамильтониану  $K_2$ , имеет вид

$$\frac{dq_2}{dw} = \frac{2}{\omega} f_{02} p_2, \quad \frac{dp_2}{dw} = -\frac{2}{\omega} f_{20} q_2 \quad (3.4.10)$$

Характеристическое уравнение этой системы запишется в виде

$$\rho^2 - 2\kappa\rho + 1 = 0 \quad (3.4.11)$$

где  $2\kappa = x_{11}(T) + x_{22}(T)$ ,  $T = 2\pi/\omega$  — период решения  $\psi(\tau)$ . Функции  $x_{11}(w)$  и  $x_{22}(w)$  — элементы матрицы  $\mathbf{X}(w) = \|\|x_{ij}(w)\|\|(i, j = 1, 2)$  фундаментальных решений, удовлетворяющих начальным условиям  $\mathbf{X}(w) = \mathbf{E}_2$ , где  $\mathbf{E}_2$  — единичная матрица второго порядка.

Если  $|\kappa| > 1$ , то исследуемое положение равновесия полной системы с гамильтонианом (3.3.8) неустойчиво. При  $|\kappa| < 1$  имеет место устойчивость в линейном приближении. В граничном случае  $\kappa = 1$  характеристическое уравнение имеет кратный корень  $\rho = 1$  (резонанс первого порядка), а в граничном случае  $\kappa = -1$  кратный корень  $\rho = -1$  (резонанс второго порядка). Для полного решения вопроса об устойчивости рассматриваемого решения системы (3.4.10) в случае  $|\kappa| \leq 1$  требуется проведение нелинейного анализа. Это исследование в данной работе не проводится.

### 3.4.1. Порождающие кривые

Для точек  $(\alpha, h)$ , лежащих на граничных кривых (см. рис. 13), соответствующих устойчивым положениям равновесия в невозмущённом движении, система (3.4.10) автономна. При этом условия устойчивости нижнего положения равновесия ( $h^* = -1 - \alpha/2, \alpha > 1$ ) в системе (3.4.10) задаются неравенством  $\beta > -1$ , верхнего положения равновесия ( $h^* = 1 - \alpha/2, \alpha > 1$ ) неравенством  $\beta > 1$ , а бокового ( $h^* = 1/2\alpha, \alpha < -1$ ) соотношением  $\alpha > \beta$ . Частоты малых линейных колебаний, отвечающие боковому, нижнему и верхнему устойчивым положениям равновесия системы вычисляются соответственно по формулам

$$\Omega_1 = \sqrt{\frac{4\alpha(\alpha - \beta)}{\alpha^2 - 1}}, \quad \Omega_2 = \sqrt{\frac{\beta + 1}{\alpha + 1}}, \quad \Omega_3 = \sqrt{\frac{\beta - 1}{\alpha - 1}}$$

В трехмерном пространстве параметров  $\alpha, \beta, h$  вблизи поверхностей  $h^* = h^*(\alpha)$  могут появиться области неустойчивости (области параметрического резонанса). Порождающими для них являются кривые на этих поверхностях, для точек которых выполнены соотношения  $\Omega_j = n$  (резонанс первого порядка) или  $\Omega_j = (2n - 1)/2$  (резонанс второго порядка); здесь  $n$  — натуральное число, а  $j = 1, 2, 3$ .

Порождающие кривые, отвечающие боковому, нижнему и верхнему положениям равновесия, показаны на рисунке 15а,б,с в плоскости параметров  $\alpha, \beta$ .

Светло-серым цветом отмечены области неустойчивости соответствующего положения равновесия. Сплошными линиями показаны кривые резонанса первого порядка, пунктирными — кривые резонанса второго порядка. Для нижнего и бокового положений равновесия из точки  $\alpha = -1, \beta = -1$  выходит счётное множество порождающих кривых (рис. 15 а, б). Для верхнего положения равновесия подобный пучок выходит из точки  $\alpha = 1, \beta = 1$  (рис. 15 с). Тёмно-серым цветом на рис. 15 отмечены области, в которых имеется счётное множество порождающих кривых резонансов первого и второго порядков.

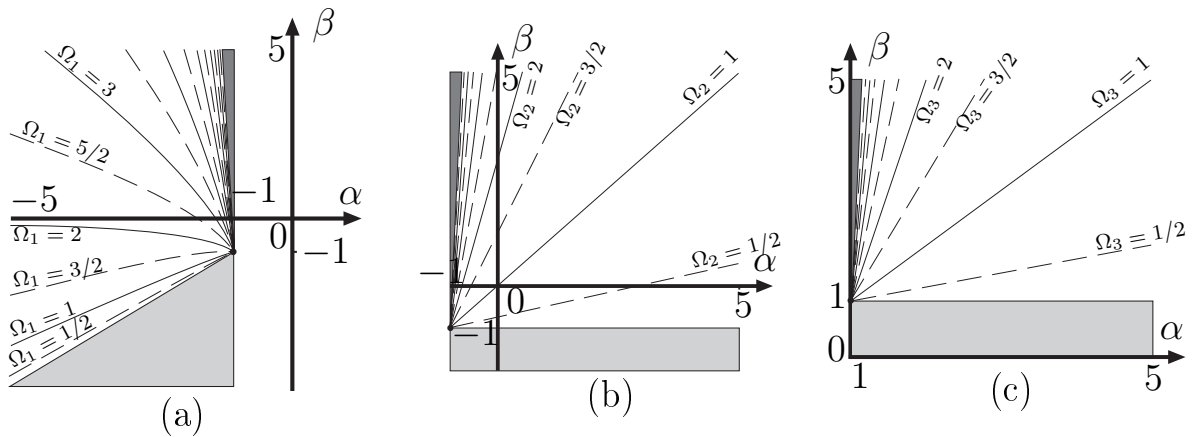


Рис. 15. Порождающие кривые для бокового, нижнего и верхнего равновесий.

### 3.4.2. Результаты исследования устойчивости

Для решения вопроса об устойчивости исследуемых маятниковых движений проведем численное интегрирование уравнений (3.4.10) и построим границы  $|\kappa| = 1$  областей параметрического резонанса. Расчёты показали, что в трехмерном пространстве параметров из порождающих кривых резонанса первого порядка при  $h > h_*$  выходят две резонансные поверхности — границы областей неустойчивости; из порождающих кривых резонанса второго порядка выходит только одна резонансная поверхность, и области параметрического резонанса отсутствуют.

В пространстве параметров  $\alpha, \beta, h$  рассматривались сечения  $\beta = \text{const}$  для различных значений  $\beta$ , были получены диаграммы устойчивости в плоскости

параметров  $\alpha$  и  $h$ . При этом исследовался диапазон  $\alpha \in [-5; 5]$  и  $h \in [-3.5; 3.5]$  изменения параметров  $\alpha$  и  $h$ .

Была построена серия диаграмм устойчивости для значений  $\beta$  из промежутка  $\beta \in [-2; 2]$ ; случай колебаний в окрестности верхнего положения равновесия рассмотрен для значений  $\beta \in [-2; 3]$ . Качественно различными, как следует из рис. 15, являются случаи  $\beta < -1$ ,  $-1 < \beta < 1$  и  $\beta > 1$ . При  $\beta < -1$  среднеквадратичная скорость поперечных вибраций точки подвеса превышает среднеквадратичную вертикальную скорость ( $a_Y + Ag/(ml) < a_Z$ ), с ростом  $\beta$  влияние двух составляющих выравнивается, а при  $\beta > 1$  ( $a_Y - Ag/(ml) > a_Z$ ) вертикальные вибрации преобладают над поперечными.

Диаграммы устойчивости представлены на рисунках 16–22 для случаев  $\beta = -2$  (рис. 16),  $\beta = -1$  (рис. 17),  $\beta = 0$  (рис. 18),  $\beta = 0.85$  (рис. 19),  $\beta = 1$  (рис. 20) и  $\beta = 2$  (рис. 21). В области  $\Gamma_{23}$  на рис. 16–21 представлена эволюция устойчивости колебаний около нижнего положения; картина устойчивости колебаний в окрестности верхнего положения показана на рис. 22 для случаев  $\beta = 2$  и  $\beta = 3$ .

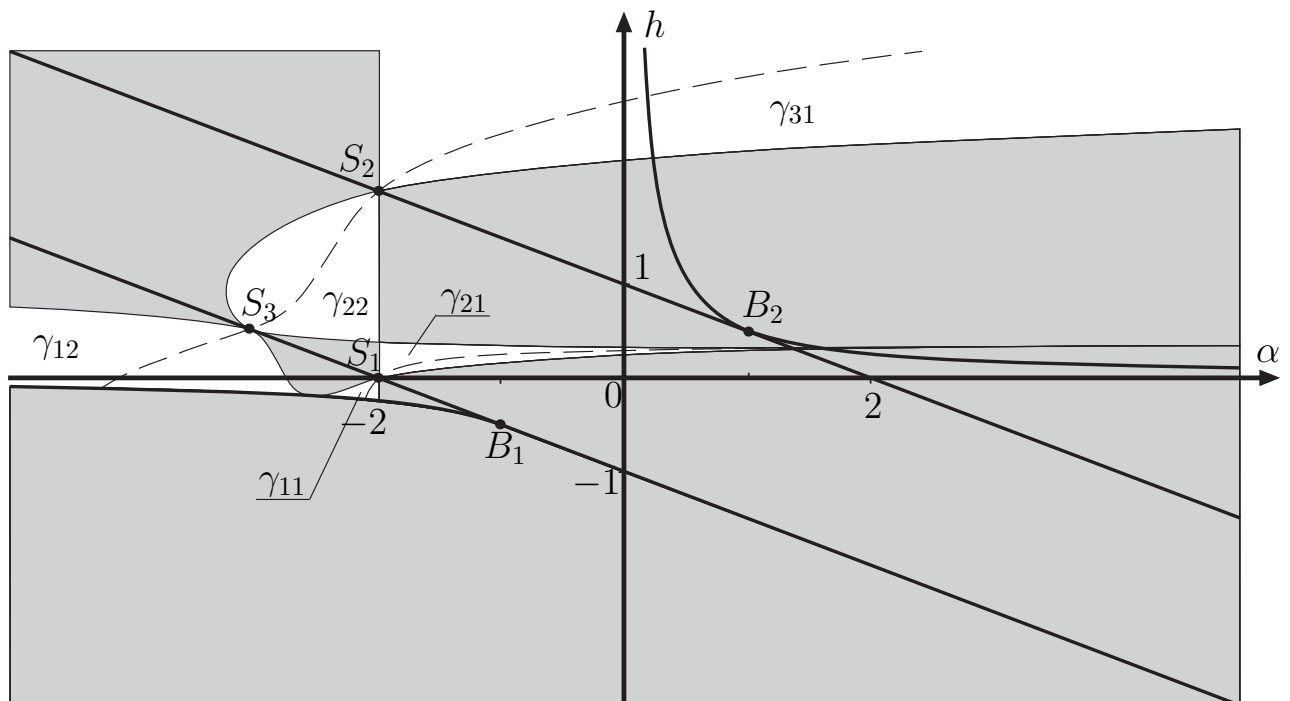


Рис. 16. Диаграмма устойчивости при  $\beta = -2$ .



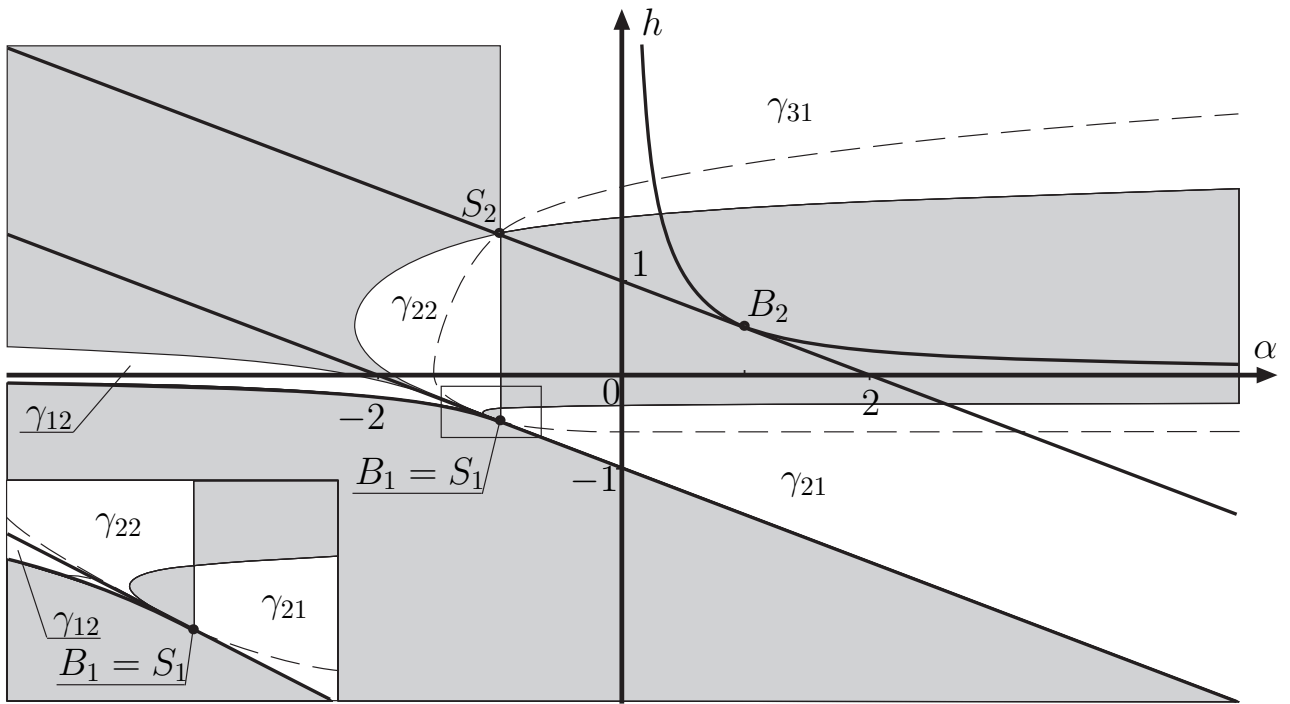
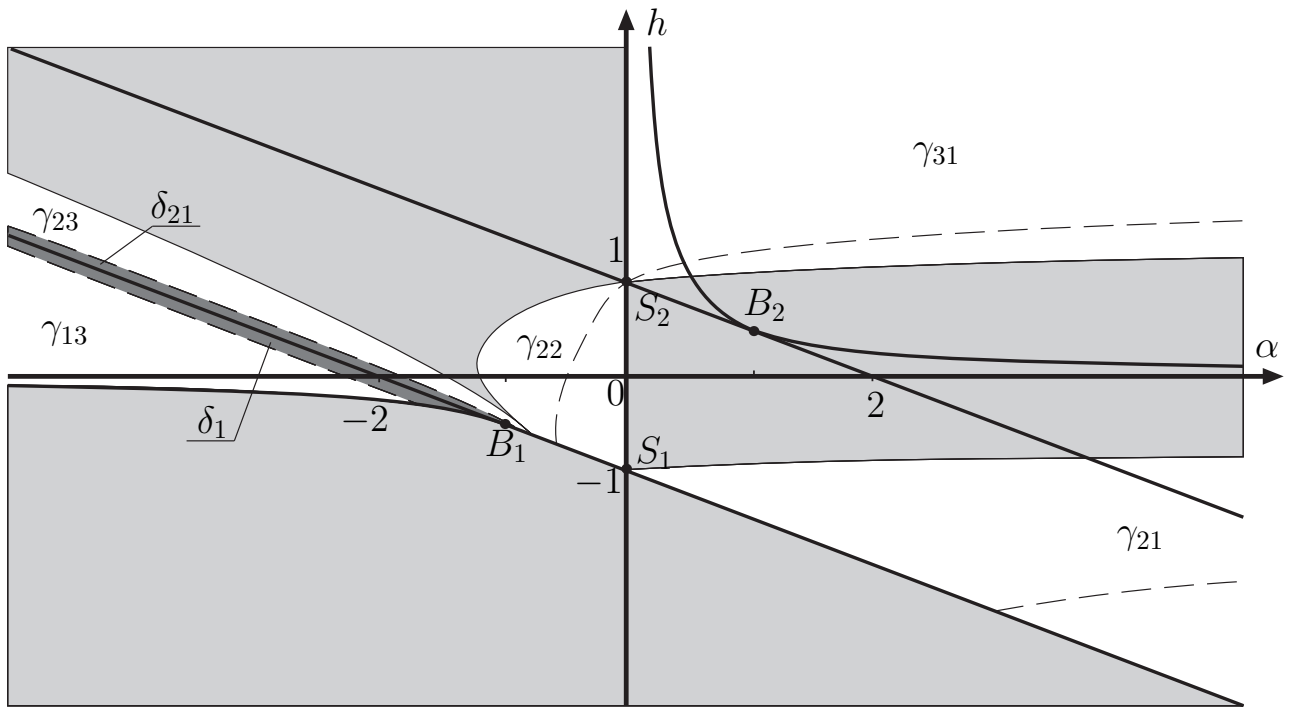


Рис. 17. Диаграмма устойчивости при  $\beta = -1$ .

Границы областей, показанные на рис. 16–22 жирными линиями, соответствуют границам на рис. 13. Области, заключенные между ними, разделены на несколько областей устойчивости (в линейном приближении) и неустойчивости; границами между ними, показанными тонкими линиями, служат кривые резонанса первого порядка либо вертикальные прямые, соответствующие исключённому из рассмотрения случаю «вибрационной симметрии»  $\alpha = \beta$ . Кривые резонанса второго порядка изображены на рис. 16–22 пунктирными линиями.

Области устойчивости в линейном приближении на рис. 16–22 не закрашены, светло-серым цветом показаны области неустойчивости, а тёмно-серым цветом — области, содержащие счетное множество резонансных кривых. Границы тёмно-серых областей проведены по одной из резонансных кривых первого или второго порядков. Эти области включают в себя часть границ бифуркационной диаграммы (см. рис. 13), точкам которых отвечают асимптотические движения системы с гамильтонианом (3.1.2).

Опишем эволюцию картины устойчивости для каждого типа движений.

Рис. 18. Диаграмма устойчивости при  $\beta = 0$ .

### Устойчивость колебаний в окрестности бокового положения равновесия

Рассмотрим колебания в окрестности бокового положения равновесия, происходящие в области  $\Gamma_1$ . Эти колебания существуют и неустойчивы при условии  $\beta < \alpha < -1$  ( $a_Z > a_X > a_Y + Ag/(ml)$ ), и могут быть устойчивыми при  $\alpha < -1, \alpha < \beta$ , когда параметр  $a_X$ , характеризующий интенсивность продольных вибраций, является наибольшим из трех величин  $a_X, a_Z, a_Y + Ag/(ml)$ .

Порождающие кривые для поверхностей резонансов первого и второго порядков на нижней границе области  $\Gamma_1$  показаны на рис. 15а. В сечениях  $\beta = \text{const}$  при  $\beta < -1$  существуют две порождающих точки резонанса первого порядка и две порождающих точки резонанса второго порядка. При  $\beta > -1$  в окрестности точки бифуркации  $B_1$  возникает счётное множество порождающих точек.

Рассмотрим случай  $\beta < -1$  ( $a_X > a_Z > a_Y + Ag/(ml)$ ). В соответствующих сечениях области  $\Gamma_1$  (см. рис. 16) имеются две области  $\gamma_{11}, \gamma_{12}$  устойчиво-

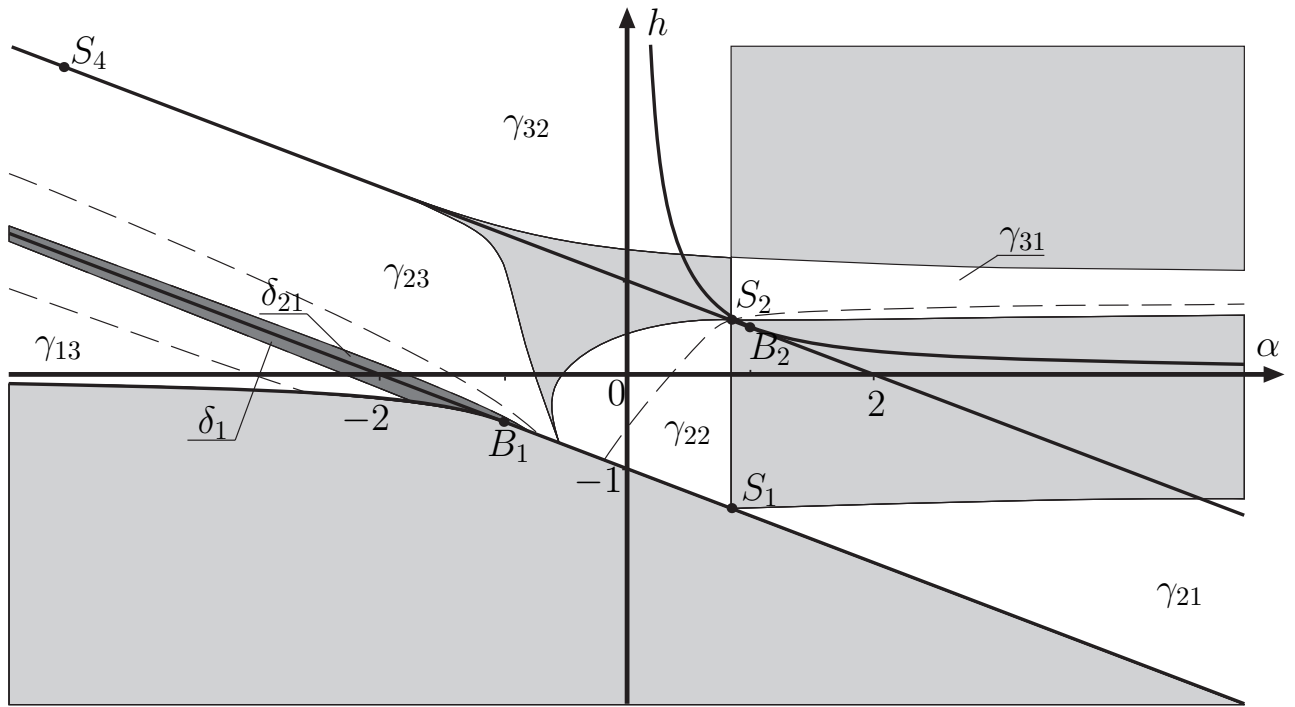


Рис. 19. Диаграмма устойчивости при  $\beta = 0.85$ .

сти в линейном приближении и три области неустойчивости. Одна из областей неустойчивости лежит правее вертикальной граничной прямой  $\alpha = \beta$ . Границы другой области неустойчивости выходят из порождающей точки на нижней границе области  $\Gamma_1$  и заканчиваются на верхней границе в точках  $S_1$  и  $S_3$ . Граница третьей области неустойчивости (примыкающей к верхней границе области  $\Gamma_1$ ) выходит из точки  $S_3$ . Через точки  $S_1$  и  $S_3$  проходят также кривые резонанса второго порядка.

Точки  $S_1$  и  $S_3$  при увеличении значения  $\beta$  приближаются к точке бифуркации  $B_1$ , а при  $\beta = -1$  сливаются с ней, и область  $\gamma_{11}$  пропадает (рис. 17). Из угловой точки  $B_1$  в этом случае выходит единственная граничная кривая, разделяющая область на подобласть  $\gamma_{12}$  устойчивости в линейном приближении и подобласть неустойчивости.

Рассмотрим случай  $\beta > -1$  ( $a_X > a_Y + Ag/(ml) > a_Z$ ). При переходе через  $\beta = -1$  на нижней границе области  $\Gamma_1$  в окрестности точки бифуркации  $B_1$  возникает счётное множество порождающих точек, из которых выходят области параметрического резонанса, чередующиеся с областями устойчивости в линейном

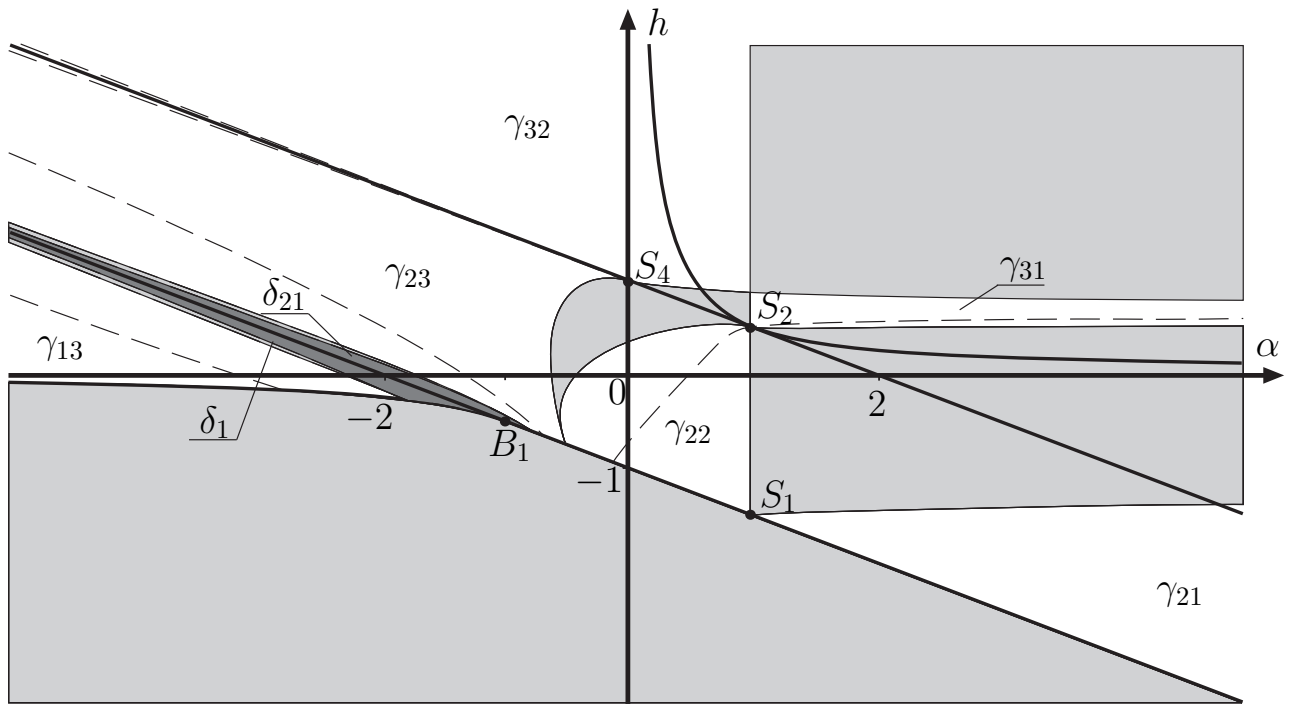


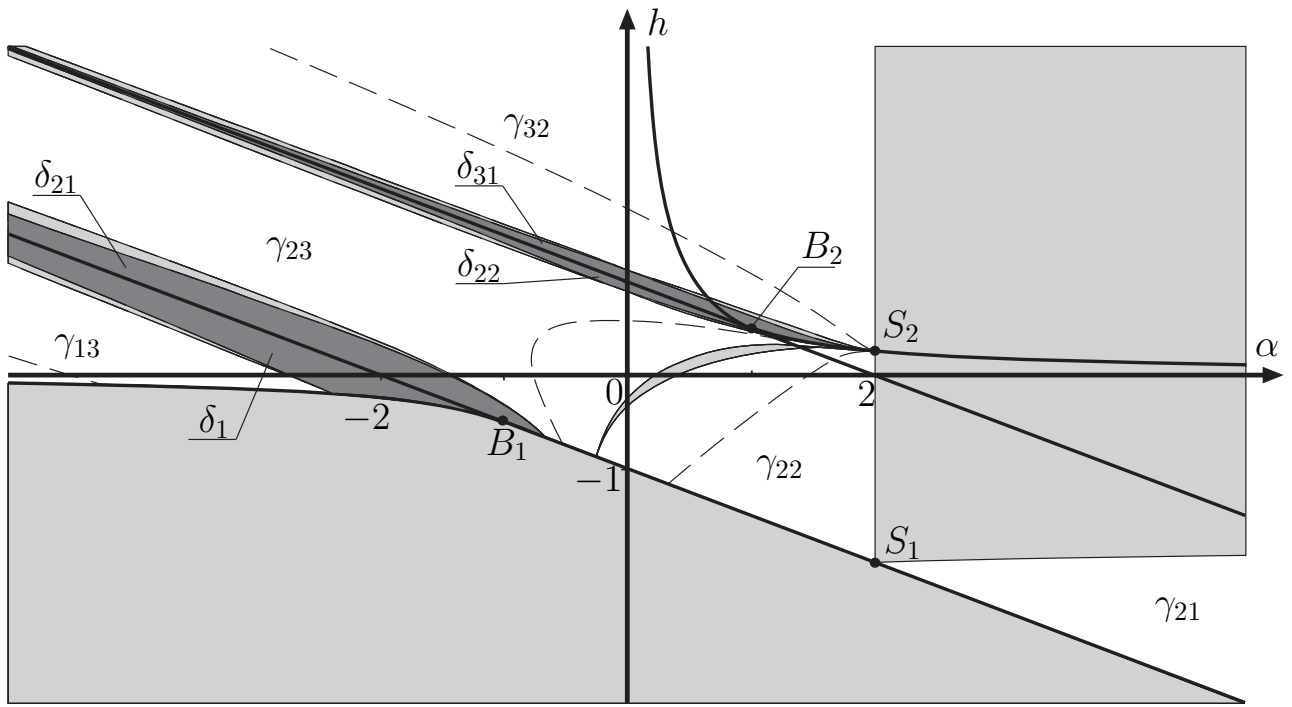
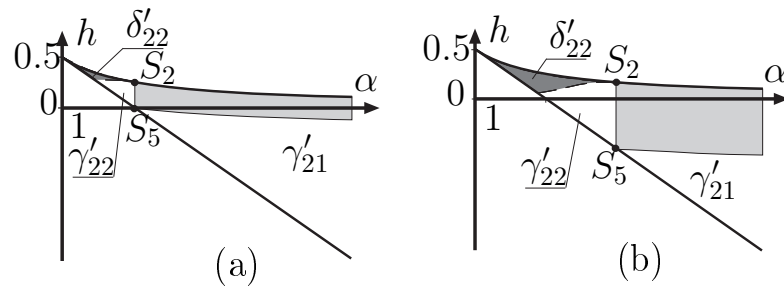
Рис. 20. Диаграмма устойчивости при  $\beta = 1$ .

приближении. Эти области устойчивости и неустойчивости составляют тёмно-серую зону  $\delta_1$  в окрестности верхней границы области  $\Gamma_1$ . При  $-1 < \beta < 0$  с ростом  $\beta$  первая порождающая точка области параметрического резонанса перемещается вдоль нижней границы области  $\Gamma_1$  в сторону уменьшения  $\alpha$ , а при  $\beta = 0$  неограниченно удаляется (вместе с областью неустойчивости и областью  $\gamma_{12}$ ). Показанная на рис. 18-21 область устойчивости  $\gamma_{13}$  лежит левее следующей области параметрического резонанса. При  $\beta \geq 0$  она занимает значительную часть области  $\Gamma_1$  (за исключением области  $\delta_1$ ).

В области  $\delta_1$ , примыкающей к верхней границе области  $\Gamma_1$  (рис. 18-21), содержится счетное множество чередующихся областей устойчивости в линейном приближении и неустойчивости.

Отметим, что граница области  $\gamma_{12}$  с уменьшением  $\alpha$  идёт вдоль нижней границы области  $\Gamma_1$ , а границы области  $\gamma_{13}$  и резонансные кривые из области  $\delta_1$  идут вдоль верхней границы  $\Gamma_1$ .

Таким образом, в случае  $\beta \leq -1$  область устойчивости колебаний в окрестности боковых относительных равновесий ограничена сверху уровнем энергии  $h$

Рис. 21. Диаграмма устойчивости при  $\beta = 2$ .Рис. 22. Диаграмма устойчивости движений в окрестности верхнего положения при  $\beta = 2, 3$ .

(зависящим от амплитуды колебаний), либо же колебания всегда неустойчивы в области существования. В случае  $\beta > -1$  для каждого значения  $\alpha < -1$  имеется счетное множество интервалов изменения  $h$  (вплоть до верхней границы области  $\Gamma_1$ ), где имеет место как устойчивость, так и неустойчивость рассматриваемых движений.

### Устойчивость колебаний около нижнего положения равновесия

Рассмотрим теперь колебания около нижнего положения равновесия, происходящие в областях  $\Gamma_{21}, \Gamma_{22}$  и  $\Gamma_{23}$  (см. рис. 13).

Точкам общей нижней прямолинейной границы этих областей при  $\alpha <$

$-1$  ( $a_Y + Ag/(ml) < a_X$ ) отвечают асимптотические движения невозмущённой системы, точкам при  $\alpha > -1$  в случае  $\beta < -1$  ( $a_X < a_Y + Ag/(ml) < a_Z$ ) — неустойчивое нижнее равновесие, а в случае  $\beta > -1$  ( $a_Y + Ag/(ml) > a_X, a_Y + Ag/(ml) > a_Z$ ) — устойчивое нижнее равновесие.

Пусть сначала  $\beta < -1$  (см. рис. 16), тогда на всей нижней границе областей имеем неустойчивость. Расчеты показывают, что описанные выше точки бифуркации  $S_3$  и  $S_1$  являются порождающими точками двух областей  $\gamma_{22}$  и  $\gamma_{21}$  устойчивости (в линейном приближении) колебаний системы около нижнего положения равновесия. Первая из них, рождающаяся в окрестности точки  $S_3$ , лежит в области  $\alpha < \beta < -1$ , ее правой границей служит отрезок прямой  $\alpha = \beta$ , угловая точка  $S_2$  лежит на пересечении этой прямой с верхней границей области  $\Gamma_{22}$ .

Вторая область устойчивости существует при  $\alpha > \beta$ , ее верхняя граница почти горизонтальна. Область  $\gamma_{21}$  проходит через всю рассматриваемую область колебаний. Ширина области зависит от значения параметра  $\beta$ . При  $\beta = -2$  эта область достаточно узкая (рис. 16), при увеличении  $\beta$  (но при  $\beta < -1$ ) область  $\gamma_{21}$  становится все более широкой, ее нижняя граница постепенно приближается к общей нижней границе областей  $\Gamma_{21}$  и  $\Gamma_{22}$ .

Через бифуркационные точки  $S_1, S_2$  и  $S_3$  внутри описанных областей устойчивости проходят две кривые резонанса второго порядка. Вне областей  $\gamma_{21}$  и  $\gamma_{22}$  в рассматриваемой части плоскости параметров  $\alpha$  и  $h$  в случае  $\beta < -1$  имеет место неустойчивость колебаний.

В сечении  $\beta = -1$  точки  $S_1$  и  $S_3$ , сливаясь, совмещаются с точкой  $B_1$ . Область неустойчивости вблизи и левее точки приобретает форму, показанную во врезке на рис. 17; с дальнейшим увеличением  $\beta$  эта область уменьшается и далее исчезает при  $\beta > 0$ . Нижняя граница области  $\gamma_{21}$  при  $\beta = -1$  совпадает с нижними границами областей  $\Gamma_{21}$  и  $\Gamma_{22}$  (отвечающими устойчивому нижнему равновесию системы). С последующим ростом  $\beta$  качественный вид области  $\gamma_{21}$

остаётся таким же, только угловая точка  $S_1$  перемещается вниз и вправо вдоль нижней граничной прямой областей  $\Gamma_{21}$  и  $\Gamma_{22}$ .

Таким образом, при выполнении соотношения  $\alpha > \beta > -1$  ( $a_Y + Ag/(ml) > a_Z > a_X$ ) колебания в окрестности нижнего равновесия устойчивы до некоторого (почти фиксированного) уровня энергии.

Рассмотрим эволюцию картины устойчивости в части области, лежащей левее прямой  $\alpha = \beta$  (случай  $(a_Y + Ag/(ml) > a_X > a_Z)$ ). При переходе через значение  $\beta = -1$  в окрестности точки бифуркации  $B_1$  на нижней границе области появляется счетное множество порождающих точек резонансов первого и второго порядков (см. рис. 15 b), и в исследуемой области колебаний, помимо области устойчивости  $\gamma_{22}$ , появляется счетное множество областей устойчивости в линейном приближении, чередующихся с областями неустойчивости. Эти области лежат в темно-серой зоне  $\delta_{21}$  (см. рис. 18).

При увеличении параметра  $\beta$  зона  $\delta_{21}$  расширяется (вместе с имеющимися в ней областями устойчивости и неустойчивости). При  $\beta \approx 0.047719$  верхняя граница области устойчивости  $\gamma_{23}$  подходит по касательной к верхней границе области  $\Gamma_{22}$  и имеет с последней общую точку  $S_4$ . В исследуемой части области параметров точка  $S_4$  появляется при  $\beta \approx 0.841551$ .

Между областями устойчивости  $\gamma_{22}$  и  $\gamma_{23}$  имеется область неустойчивости, рождающаяся на нижней граничной прямой и имеющая общий отрезок  $S_2S_4$  с верхней граничной прямой; эта область с ростом  $\beta$  сужается (см. рис. 19-21).

Для значений  $\beta$  из интервала  $0.047719 < \beta < 1.132590$  область устойчивости  $\gamma_{23}$  заполняет большую часть области  $\Gamma_{22}$ . При этом в угловую точку  $S_4$  сходятся и другие резонансные кривые, порождённые точками, лежащими на нижней границе области  $\Gamma_{22}$ . Таким образом, около верхней границы областей  $\Gamma_{21}, \Gamma_{22}$  и  $\Gamma_{23}$  левее точки  $S_4$  появляется тонкая область  $\delta_{22}$  со счетным множеством резонансных кривых и областей устойчивости и неустойчивости. На представленных диаграммах эта область обладает различимыми размерами

только на рис. 21. При увеличении значения  $\beta$  точка  $S_4$  движется по верхней границе областей  $\Gamma_{21}$ ,  $\Gamma_{22}$  и  $\Gamma_{23}$ . При  $\beta = 1.132590$  точка  $S_4$  сливается с точкой  $S_2$ . С дальнейшим ростом области  $\delta_{21}$  и  $\delta_{22}$  расширяются (рис. 21).

### **Устойчивость колебаний в окрестности верхнего положения равновесия**

Рассмотрим теперь колебания в окрестности верхнего положения равновесия, происходящие в области  $\Gamma_{23}$ . Эти колебания существуют и неустойчивы при выполнении условий  $\alpha > 1$  и  $\beta \leq 1$  (т. е., когда  $a_X < a_Y - Ag/(ml) \leq a_Z$ ).

В случае  $\alpha > 1$  и  $\beta > 1$ , т. е. когда величина  $a_Y - Ag/(ml)$  имеет наибольшее значение из трех величин  $a_Y - Ag/(ml)$ ,  $a_X$  и  $a_Z$ , колебания могут быть как устойчивыми, так и неустойчивыми. Диаграммы устойчивости этих движений показаны на рис. 22 для случаев  $\beta = 2, 3$ . При изменении параметра  $\beta$  картина устойчивости качественно одинакова. При  $\alpha > \beta$  ( $a_Z > a_X$ ), когда поперечные вибрации интенсивнее продольных, область существования рассматриваемых колебаний делится на подобласть неустойчивости и подобласть  $\gamma'_{21}$  устойчивости в линейном приближении. Эти две подобласти разделены граничной кривой, выходящей из точки  $S_5$ . Таким образом, в данном случае устойчивость верхних колебаний наблюдается, при всех значениях  $\alpha$ , до определенного уровня энергии  $h(\alpha)$ , задающего амплитуду колебаний.

При  $\alpha < \beta$  ( $a_Z < a_X$ ), когда продольные колебания интенсивнее поперечных, картина устойчивости иная. Область левее границы  $\alpha = \beta$  содержит счетное множество областей устойчивости и неустойчивости, при этом показана первая область  $\gamma'_{22}$  устойчивости в линейном приближении, примыкающая к этой границе. Все кривые резонансов первого и второго порядков, беря начало из различных точек нижней границы области, сходятся в одну точку  $S_2$ , в которой пересекаются верхняя граница области и прямая  $\alpha = \beta$ . В данном случае



при каждом  $1 < \alpha < \beta$  имеется счетное множество интервалов устойчивости и неустойчивости во всем соответствующем диапазоне изменения параметра  $h$ .

### Устойчивость вращений

Рассмотрим области вращений  $\Gamma_{31}$ ,  $\Gamma_{32}$  и  $\Gamma_{33}$ . Вычисления показывают, что в области, задаваемой условиями  $\alpha < \beta \leq 0$  ( $a_Y \leq a_Z < a_X$ ), вращения неустойчивы (см. рис. 16-18). Если  $\beta \leq 0$  и  $\alpha > \beta$  ( $a_Z > a_X, a_Z \geq a_Y$ ), то до определенного уровня энергии (почти не зависящего от значения параметра  $\alpha$ ) вращения неустойчивы, при большем уровне энергии — устойчивы в линейном приближении (область  $\gamma_{31}$ ).

При переходе через точку  $\beta \approx 0.047719$  в области вращений происходит качественная перестройка диаграммы устойчивости. Область неустойчивости при  $\alpha < \beta$  и область устойчивости при  $\alpha > \beta$  становятся ограниченными сверху (общей) границей, выше которой имеем соответственно область  $\gamma_{32}$  устойчивости в линейном приближении и область неустойчивости. Одновременно на нижней границе области вращений появляется точка  $S_4$ , описанная выше, правее которой располагается криволинейный треугольник (со стороной  $S_2S_4$ ) области неустойчивости; влево, в сторону уменьшения  $\alpha$ , из этой точки выходит (как и по другую сторону от границы) счетное множество резонансных кривых и областей устойчивости и неустойчивости, образующих узкую область  $\delta_{31}$ .

С ростом  $\beta$  точка  $S_4$  перемещается вдоль нижней границы области вращений вправо по направлению к  $S_2$ , причём область устойчивости при  $\alpha < \beta$  растет, а область устойчивости при  $\alpha > \beta$  уменьшается, исчезая при  $\beta \approx 1.132590$  (когда точки  $S_4$  и  $S_2$  сливаются). С дальнейшим увеличением  $\beta$  вращения в случае  $\alpha > \beta$  всегда неустойчивы, а при  $\alpha < \beta$  всегда устойчивы, кроме точек зоны  $\delta_{31}$  с чередующимися областями устойчивости и неустойчивости (см. рис. 22).

### 3.5. Некоторые итоги

Приведенные результаты устойчивости маятниковых движений волчка Лагранжа относятся к широкому спектру вариантов вибраций точки подвеса. Каждому конкретному закону вибрации точки подвеса волчка соответствует одна из описанных (или качественно не отличающаяся от нее) диаграмма устойчивости.

Так, например, при горизонтальном продольном (случай  $\beta = 0, \alpha < 0$ ) или поперечном (случай  $\alpha = 0, \beta < 0$ ) движении точки подвеса волчка имеем результаты устойчивости, представленные на рис. 18 (левая полуплоскость) и рис. 16, 17 (ось ординат) соответственно.

Если точка подвеса волчка движется в горизонтальной плоскости  $OXZ$  по эллиптической траектории, задаваемой законом  $X = a \cos \Omega t, Z = b \sin \Omega t$ , то в случаях  $a > b$  (эллипс вытянут в продольном направлении) и  $a < b$  (эллипс вытянут в поперечном направлении) имеем  $\alpha < \beta < 0$  и  $\beta < \alpha < 0$  и отвечающие им части левой полуплоскости на рис. 16, 17.

При движении точки подвеса в плоскости  $OXY$ , совпадающей с плоскостью маятниковых движений оси волчка, по закону  $X = a \cos \Omega t, Y = b \sin \Omega t$  в случаях  $b > a$  (эллипс вытянут вдоль вертикали),  $b = a$  (круговая траектория) или  $b < a$  (эллипс вытянут в продольном направлении) получаем соответственно  $0 < \alpha < \beta$ ,  $0 = \alpha < \beta$  или  $\alpha < 0 < \beta$ . В этих случаях диаграммы устойчивости представлены соответствующими частями на рис. 19-21, а для случая  $0 < \alpha < \beta$  еще частью рис. 22.

Аналогично, для случаев эллиптической траектории точки подвеса в вертикальной плоскости  $OYZ$ , перпендикулярной плоскости маятниковых движений, для случаев, когда эллипс вытянут вдоль вертикали ( $0 < \beta < \alpha$ ), имеем соответствующие части диаграмм устойчивости на рис. 19-21 и часть диаграмм на рис. 22. Случаям, когда эллипс вытянут в поперечном направлении ( $\beta < 0 < \alpha$ ) или

является окружностью ( $\beta = 0 < \alpha$ ), отвечают части диаграмм на рис. 16-18.

Отметим одну особенность полученных результатов. Вид маятникового движения определяется параметрами  $\alpha$  и  $h$ , а характер устойчивости зависит еще от параметра  $\beta$ . Как следует из представленных диаграмм, характер устойчивости маятникового движения в большинстве случаев меняется на противоположный при переходе через прямую  $\alpha = \beta$ .

Поэтому, если величина  $\beta$  близка к  $\alpha$ , то подбором значения  $\beta$  (т. е. путём увеличения или ослабления интенсивности поперечной составляющей вибрации) почти всегда можно добиться стабилизации рассматриваемого маятникового движения.

## Заключение

Сформулируем основные результаты диссертационной работы.

1. В рамках приближенной автономной системы дифференциальных уравнений движения исследована задача о существовании и бифуркациях положений относительного равновесия тяжёлого твёрдого тела при наличии высокочастотных горизонтальных гармонических вибраций точки подвеса. Для случая произвольной геометрии масс тела описаны относительные равновесия, для которых центр масс лежит на одной вертикали с точкой подвеса. Для ряда частных случаев геометрии масс (тело с центром масс на главной оси инерции или в главной плоскости инерции и динамически симметричное тело), помимо вертикальных, найдены наклонные положения относительного равновесия. Решён вопрос об их устойчивости.
2. Для указанных частных случаев геометрии масс построены высокочастотные периодические движения тела, рождающиеся из положений относительного равновесия приближенной задачи. Решён вопрос об их устойчивости в линейном приближении.
3. Исследованы стационарные вращения в приближенной задаче динамики волчка Лагранжа, точка подвеса которого совершает высокочастотное периодическое движение в трёхмерном пространстве. Для случаев вибраций, допускающих вертикальные положения оси волчка, проведён линейный и нелинейный анализ устойчивости стационарных вращений, происходящих вокруг вертикальной и наклонных осей.
4. В рамках приближенной системы решена задача о существовании, бифуркациях и устойчивости в линейном приближении стационарных вращений волчка Лагранжа для широкого спектра законов движения точки подве-

са, включающего в себя произвольные вибрации в горизонтальной и вертикальной плоскостях и другие варианты.

5. В приближенной задаче о движении волчка Лагранжа для случаев вибраций, допускающих вертикальные положения оси, рассмотрены маятниковые движения волчка. Проведено интегрирование маятниковых движений во всём диапазоне изменения параметров задачи. Исследована орбитальная устойчивость этих движений в линейном приближении.
6. Построены диаграммы устойчивости для колебаний оси волчка в окрестности нижнего, верхнего и наклонного положений, а также для вращений. Проанализирована эволюция областей устойчивости и неустойчивости этих движений в зависимости от соотношения между продольной, поперечной и вертикальной составляющими вибраций.

## Список литературы

1. Акуленко Л. Д. О некоторых вращательно-колебательных системах, подверженных высокочастотным возмущениям // Журн. выч. мат. и мат. физ. 1968. Т. 8. № 5. С. 1133–1139.
2. Алехин А. К. Об устойчивости плоских движений тяжелого осесимметричного твердого тела // Изв. РАН. МТТ. 2006. № 4. с. 56–62.
3. Апыхтин Н. Г. Перманентные вращения и возмущённые движения твёрдого тела. М.: Изд-во РУДН, 2004. 174 с.
4. Арутюнов С. С. О демпфированном маятнике с вибрирующей точкой подвеса // Тр. Казан. авиац. ин-та. 1959. Вып. 45. С. 93–102.
5. Архангельский Ю. А. Об устойчивости движения тяжелого твердого тела, вокруг неподвижной точки в одном частном случае // Прикл. математика и механика. 1960. т. 24. вып. 2. с. 294–302.
6. Бардин Б. С. К задаче об устойчивости маятникообразных движений твердого тела в случае Горячева — Чаплыгина // Изв. РАН. МТТ. 2007. № 2. с. 14–21.
7. Бардин Б. С., Савин А. А. Об орбитальной устойчивости маятниковых колебаний и вращений симметричного твердого тела с неподвижной точкой // Нелинейная динамика. 2012. т. 8. № 2. с. 249–266.
8. Бардин Б. С., Маркеев А. П. Об устойчивости равновесия маятника при вертикальных колебаниях точки подвеса // ПММ. 1995. т. 59. вып. 6. с. 922–929.
9. Беликов С. А. Об одном частном случае движения твёрдого тела вокруг неподвижной точки. В сб.: Пробл. мех. управл. движ. Иерархич. динам. системы. Пермь, 1979. С. 40–46.
10. Беличенко М. В. Об устойчивости относительных равновесий твёрдого тела с горизонтально вибрирующей точкой подвеса // 11-я Международная конференция «Авиация и космонавтика – 2012». Москва. 2012. С. 375.

11. Беличенко М. В. Линейный анализ устойчивости относительных равновесий твёрдого тела с вибрирующей вдоль горизонтали точкой подвеса // Московская молодёжная научно-практическая конференция «Инновации в авиации и космонавтике – 2014». Москва. 2014. С. 200.
12. Беличенко М. В. Об устойчивости относительных равновесий твёрдого тела с вибрирующей вдоль горизонтали точкой подвеса // L Всероссийская конференция по проблемам динамики, физики частиц, физики плазмы и оптоэлектроники. Москва. 2014. С. 185–188.
13. Беличенко М. В. Исследование частных случаев движения твёрдого тела с горизонтально вибрирующей точкой подвеса // 14-я Международная конференция "Авиация и космонавтика". Москва. 2015. С. 384.
14. Беличенко М. В. Об устойчивости относительных равновесий тяжёлого твёрдого тела с горизонтально вибрирующей точкой подвеса // XVIII международный симпозиум «Динамика виброударных (сильно нелинейных) систем» DYVIS – 2015. Москва. 2015. С. 50–56.
15. Беличенко М. В. Исследование устойчивости периодических движений твёрдого тела с горизонтально вибрирующей точкой подвеса // LI Всероссийская конференция по проблемам динамики, физики частиц, физики плазмы и оптоэлектроники. Москва. 2015. С. 144–145.
16. Беличенко М. В., Холостова О. В. Investigation of influence of high-frequency vibrations on the stability of stationary rotations of Lagrange's top // Vibroengineering PROCEDIA. №8. Moscow. 2016. С. 213–218.
17. Беличенко М. В. Исследование устойчивости стационарных вращений волчка Лагранжа с вибрирующей точкой подвеса // LII Всероссийская конференция по проблемам динамики, физики частиц, физики плазмы и оптоэлектроники. Москва. 2016. С. 134–136.
18. Беличенко М. В., Холостова О. В. Исследование маятниковых движений волчка Лагранжа с вибрирующей точкой подвеса // IV Международная

- Школа-конференция «Нелинейная динамика машин» School-NMD 2017. Москва. 2017. С. 159–165.
19. Беличенко М. В. Исследование устойчивости маятниковых движений волчка Лагранжа с вибрирующей точкой подвеса // 16-я Международная конференция "Авиация и космонавтика". Москва. 2017. С. 368–369.
  20. Беличенко М. В. Исследование устойчивости маятниковых движений гироскопа Лагранжа с вибрирующим подвесом // XLIV Международная молодёжная научная конференция «Гагаринские чтения». Москва. 2018. С. 399.
  21. Беличенко М. В. Об устойчивости маятниковых движений волчка Лагранжа с вибрирующей точкой подвеса // LIV Всероссийская конференция по проблемам динамики, физики частиц, физики плазмы и оптоэлектроники. Москва. 2018.
  22. Беличенко М. В. Об устойчивости высокочастотных периодических движений тяжёлого твёрдого тела с горизонтально вибрирующей точкой подвеса // Изв. РАН. Механика твёрдого тела. № 6. 2016. С. 15–28.
  23. Беличенко М. В., Холостова О. В. Об устойчивости стационарных вращений в приближенной задаче о движении волчка Лагранжа с вибрирующей точкой подвеса // Нелинейная динамика. 2017. т. 13. № 1. С. 81–104.
  24. Боголюбов Н. Н. Теория возмущений в нелинейной механике. Сб. трудов Института строит. механики АН УССР. 1950. № 14. С. 9–34.
  25. Борисов А. В., Мамаев И. С. Динамика твердого тела. Ижевск: Изд-во РХД. 2001. 384 с.
  26. Брюм А. З. Исследование орбитальной устойчивости при помощи первых интегралов // ПММ. 1989. т. 53. вып. 6. С. 873–879.
  27. Вагнер Э. А., Демин В. Г. Об одном классе периодических движений тяжёлого твёрдого тела вокруг неподвижной точки // ПММ. 1975. т. 39. вып. 5. С. 927–929.
  28. Вагнер Э. А., Об одном семействе периодических движений тяжёлого твёр-



- дого тела вокруг неподвижной точки // ПММ. 1977. т. 41. вып. 3. С. 553–556.
29. Вишенкова Е. А., Холостова О. В. К динамике двойного маятника с горизонтально вибрирующей точкой подвеса // Вестник Удмуртского университета. Механика. 2012. Вып. 2. С. 25–40.
30. Вишенкова Е. А. Об устойчивости частных решений приближенных уравнений движения тяжелого твердого тела с вибрирующей точкой подвеса // Нелинейная динамика. 2015. Т. 11. № 3. С. 459–474.
31. Вишенкова Е. А., Холостова О. В. О влиянии вертикальных вибраций на устойчивость перманентных вращений твердого тела вокруг осей, лежащих в главной плоскости инерции // Вестник Удмуртского университета. Механика. 2017. Вып. 1. С. 98–120.
32. Вишенкова Е. А., Холостова О. В. Исследование перманентных вращений тяжелого динамически симметричного твердого тела с вибрирующей точкой подвеса // Вестник Удмуртского университета. Механика. 2017. Вып. 4. С. 590–607.
33. Горр Г. В., Кудряшова Л. В., Степанова Л. А. Классические задачи динамики твердого тела. Развитие и современное состояние. Киев: Наукова думка, 1978. 294 с.
34. Градштейн И. С., Рыжик И. М. Таблицы интегралов, сумм, рядов и произведений. Москва: Физматгиз. 1963. 1100 с.
35. Ефимов В. С. Существование периодических решений уравнений движения твёрдого тела, близкого к гироскопу Лагранжа // ПММ. 1978. т. 42. вып. 2. С. 251–258.
36. Ефимов В. С. К методу Малкина продолжения по малому параметру периодических решений систем дифференциальных уравнений с первыми интегралами // Механика твёрдого тела (Киев). 1986. №. 18. С. 88–94.
37. Журавлев В. Ф., Климов Д. М. Прикладные методы в теории колебаний. М.: Наука. 1988. 328 с.

38. Иртегов В. Д. Об устойчивости маятниковых колебаний гироскопа С.В. Ковалевской // Тр. Казанского авиац. ин-та. 1968. вып. 97. С. 38–42.
39. Капица П. Л. Динамическая устойчивость маятника при колеблющейся точке подвеса // ЖЭТВ. 1951. Т. 21. Вып. 5. С. 588–597.
40. Капица П. Л. Маятник с вибрирующим подвесом // Успехи физ. наук. 1951. Т. 44. Вып. 1. С. 7–20.
41. Карапетян А. В., Лагутина И. С. О влиянии диссипативного и постоянного моментов на вид и устойчивость стационарных движений волчка Лагранжа // Изв. АН СССР. МТТ. 1998. №. 5. С. 29–33.
42. Кошляков В. Н. О структурных преобразованиях динамических систем с гироскопическими силами // ПММ. 1997. т. 61. вып. 5. с. 774–780.
43. Красносельский М. А., Бурд Б. Ш., Колесов Ю. С. Нелинейные почти периодические колебания. М.: Наука, 1970. 351 с.
44. Лагранж Ж. Аналитическая механика. Т. 2. М.–Л.: ГИТТЛ, 1950. 440 с.
45. Лагутина И. С. О влиянии диссипативной и постоянной сил на вид и устойчивость стационарных движений волчка Лагранжа // Вестн. МГУ. Сер. 1. 2000. №. 3. С. 66–69.
46. Ландау Л. Д., Лифшиц Е. М. Механика. М.: Наука. 1965. 204 с.
47. Малкин И. Г. Некоторые задачи теории нелинейных колебаний. М.: Гостехиздат, 1956. 491 с.
48. Маркеев А. П. Точки либрации в небесной механике и космодинамике. М.: Наука. 1978. 312 с.
49. Маркеев А. П. О плоских и близких к плоским вращениях тяжелого твердого тела вокруг неподвижной точки // Изв. АН СССР. МТТ. 1988. № 4. с. 29–36.
50. Маркеев А. П. Об устойчивости плоских движений твердого тела в случае Ковалевской // ПММ. 2001. т. 65. вып. 1. с. 51–58.
51. Маркеев А. П., Медведев С. В., Чеховская Т. Н. К задаче об устойчивости

- маятникообразных движений твердого тела в случае Ковалевской // Изв. РАН. МТТ. 2003. № 1. с. 3–9.
52. Маркеев А. П. О маятникообразных движениях твердого тела в случае Горячева — Чаплыгина // ПММ. 2004. т. 68. вып. 2. с. 282–293.
53. Маркеев А. П. Теоретическая механика. М. Ижевск: НИЦ "Регулярная и хаотическая динамика". 2007. 592 с.
54. Маркеев А. П. К теории движения твердого тела с вибрирующим подвесом // ДАН. 2009. т. 427. № 6., с. 771–775.
55. Маркеев А. П. Об уравнениях приближенной теории движения твердого тела с вибрирующей точкой подвеса // ПММ. 2011. т. 75. № 2. с. 193–203.
56. Маркеев А. П. О движении тяжелого динамически симметричного твердого тела с вибрирующей точкой подвеса // Изв. РАН. МТТ. 2012. № 4. с. 3–10.
57. Мархашов Л. М. Об эволюции регулярных прецессий твёрдого тела, близкого к волчку Лагранжа // Изв. АН СССР. МТТ. 1980. №. 3. С. 8–12.
58. Млодзеевский Б. К. О перманентных осях в движении тяжелого твердого тела около неподвижной точки // Тр. отд. физ. наук о-ва любит. естеств., антропол. и этногр. М.: 1894. т. 7. вып. 1. с. 46–48.
59. Пирматов Ш. Периодические решения в задаче о возмущённом движении волчка Лагранжа // В сб.: Пробл. мех. управл. движ. Нелин. динам. системы. Пермь, 1987. С. 112–115.
60. Пирматов Ш. Периодические движения волчка Лагранжа в ньютоновском силовом поле // В сб.: Пробл. мех. управл. движ. Нелин. динам. системы. Пермь, 1988. С. 143–145.
61. Погосян Т. И., Савченко А. Я. О движении гироскопа Лагранжа в переменном по направлению поле сил // Механика твёрдого тела (Киев). 1980. №. 12. С. 85–90.
62. Розе Н. В Динамика твердого тела. Л.: КУБУЧ. 1932. 306 с.
63. Рубановский В. Н. О бифуркации и устойчивости стационарных движений

- систем с известными первыми интегралами // Задачи исследования устойчивости и стабилизации движения. М.: ВЦ РАН, 1975. С. 121–200.
64. Рубановский В. Н. О бифуркации и устойчивости перманентных вращений тяжёлого твёрдого тела в случае, когда его центр масс вблизи главной плоскости инерции // Задачи исследования устойчивости и стабилизации движения. М.: ВЦ РАН, 1982. С. 3–55.
65. Румянцев В. В. Устойчивость перманентных вращений тяжёлого твёрдого тела // ПММ. 1956. т. 20. вып. 1. С. 51–66.
66. Савченко Я. А., Каниболотский В. В. Об устойчивости неуравновешенной системы двух гироскопов Лагранжа с вибрирующей точкой подвеса // Механика твердого тела. Киев. 1991. № 2. с. 101–104.
67. Сергеев В. С. Периодические движения тяжёлого твёрдого тела с неподвижной точкой, близкого к динамически симметричному // ПММ. 1983. т. 47. вып. 1. С. 163–166.
68. Скимель В. Н. К задачам устойчивости движения тяжелого твердого тела вокруг неподвижной точки // ПММ. 1956. Т. 20. Вып. 1. С. 130–132.
69. Стрижак Т. Г. Методы исследования динамических систем типа “маятник”. Алма-Ата: Наука. 1981. 253 с.
70. Татаринев Я. В. Портреты классических интегралов задачи о вращении твердого тела вокруг неподвижной точки // Вестн. МГУ. Сер. Мат., мех. 1974. № 6. С. 99–105.
71. Холостова О. В. Об устойчивости периодических движений маятника с горизонтально вибрирующей точкой подвеса // Изв. РАН. МТТ. 1997. № 4. С. 35–39.
72. Холостова О. В. О динамике волчка Лагранжа с вибрирующей точкой подвеса // ПММ. 1999. т. 63. вып. 5. с. 785–796.
73. Холостова О. В. Об одном случае периодических движений волчка Лагранжа с вибрирующим подвесом // ДАН. 2000. т. 375. № 5. с. 627–630.

74. Холостова О. В. Об устойчивости "спящего" волчка Лагранжа с вибрирующей точкой подвеса // ПММ. 2000. т. 64. вып. 5. с. 858–868.
75. Холостова О. В. О периодических движениях волчка Лагранжа с вибрирующей точкой подвеса // Изв. РАН. МТТ. 2002. № 1. с. 34–48.
76. Холостова О. В. О движениях маятника с вибрирующей точкой подвеса // Сб. научно-методических статей. Теоретическая механика. М.: Изд-во МГУ. 2003. Вып. 24. С. 157–167.
77. Холостова О. В. Исследование устойчивости перманентных вращений Штауде. М.–Ижевск: НИЦ "Регулярная и хаотическая динамика". 2008. 128 с.
78. Холостова О. В. О движениях двойного маятника с вибрирующей точкой подвеса // Изв. РАН. МТТ. 2009. № 2. С. 25–40.
79. Холостова О. В. Об устойчивости относительных равновесий двойного маятника с вибрирующей точкой подвеса // Изв. РАН. МТТ. 2011. № 4. С. 18–30.
80. Холостова О. В. Об устойчивости равновесий твердого тела с вибрирующей точкой подвеса // Вестн. РУДН. Матем. Информатика. Физика. 2011. № 2. С. 111–122.
81. Холостова О. В. Об устойчивости частных движений тяжелого твердого тела, обусловленных быстрыми вертикальными вибрациями одной из его точек // Нелинейная динамика. 2015. Т. 11. № 1. С. 99–116.
82. Холостова О. В. Задачи динамики твердых тел с вибрирующим подвесом. М.–Ижевск, Институт компьютерных исследований, 2016. 308 с.
83. Челноков Ю. Н. О движении тяжелого симметричного твердого тела с подвижной точкой подвеса // Изв. АН СССР. МТТ. 1990. № 4. с. 3–10.
84. Четаев Н. Г. Об устойчивости вращения твердого тела с одной неподвижной точкой в случае Лагранжа // ПММ. 1954. Т. 18. Вып. 1. С. 123–124.
85. Юдович В. И. Вибродинамика и виброгеометрия механических систем со связями // Успехи механики. 2006. Т. 4. № 3. С. 26–158.
86. Acheson D. J. A pendulum theorem // Proc. Roy. Soc. London A. 1993. V. 443.

- № 1917. P. 239–245.
87. Bardin B. S. On the orbital stability of pendulum-like motions of a rigid body in the bobylev-steklov case // Regular and Chaotic Dynamics. 2010. т. 15. № 6. P. 704–716.
88. Bardin B. S., Rudenko T. V., Savin A. A. On the orbital stability of planar periodic motions of a rigid body in the bobylev-steklov case // Regular and Chaotic Dynamics. 2012. т. 17. № 6. P. 533–546.
89. Belichenko M. V. On the Stability of Pendulum-type Motions in the Approximate Problem of Dynamics of a Lagrange Top with a Vibrating Suspension Point // Russian Journal of Nonlinear Dynamics. 2018. Vol. 14. № 2. P 243–263.
90. Byrd P. F., Friedman M. D. Handbook of Elliptic Integrals for Engineers and Scientists. Verlag New York Heidelberg Berlin: Springer. 1971. 373 p.
91. Erdelyi A. Uber die kleinen Schwingungen eines Pendels mit oszillierendem Aufhanfe-punkt // Zeitschrift fur angewandte Mathematik und Mechanik. 1934. Bd. 14. № 4. S. 235–247.
92. Euler L. Theoria motus corporum solidorum seu rigidorum ex primis nostrae cognitionis principiis stabilita et ad omnes motus, qui in huiusmodi corpora cadere possunt, accommodata. Rostochii et Gryphiswaldiae: Litteris et Impensis A. F. Rose, 1765. 520 p.
93. Grammel R. Stabilitat der Staudeschen Kreiselbewegungen // Math. Z. 6. 1920. Bd. 6. S. 124–142.
94. Grammel R. Der Kreisel. Seine Theorie und seine Anwendungen. Berlin, 1950. Bd. 1, 2. (Перевод: Граммель Р. Гироскоп, его теория и применения. В 2-х томах. М.: Изд-во иностр. лит-ры. 1962.)
95. Hirsch P. Das Pendel mit oszillierendem Aufhanfepunkt // Zeitschrift fur angewandte Mathematik und Mechanik. 1930. Bd. 10. № 1. S. 41–52.
96. Kholostova O. V. On a case of periodic motions of the Lagrangian top with

- vibrating fixed point // Regular & Chaotic Dynamics. 1999. vol. 4. № 4. P. 81–93.
97. Klotter K., Kotowski G. Uber die Stabilitat der Bewegungen des Pendels mit oszillierendem Aufhanfepunkt // Zeitschrift fur angewandte Mathematik und Mechanik. 1939. Bd. 19. № 5. S. 289–296.
98. Magnus K. Kreisel. Theorie und Anwendungen. Springer-Verlag, 1971. (Перевод: Магнус К. Гироскоп. Теория и применения. М.: Мир. 1974. 526 с.)
99. Routh E. J. The advanced part of a treatise on the dynamics of a system of rigid bodies. P. 2. London: Macmillan, 1884. 343 p.
100. Staude O. Ueber permanente Rotationsachsen bei der Bewegung eines schweren Körpers um einen festen Punkt // Journal fur die Reine und Angewandte Mathematik. 1894. Bd. 113. S. 318-334.
101. Stephenson A. On a new type of dynamical stability // Mem. and Proc. of the Manchester Literary and Phil. Soc. 1908. V. 52. Pt. 2. № 8. P. 1–10.
102. Stephenson A. On induced stability // Phil. Mag. Ser. 7. 1909. V. 17. P. 765–766.
103. Tournaire , Mémoire sur la rotation des corps pesant // C.r. Acad. Sci. 1860. vol. 50. P. 476–481.