

УДК 629.7.022

**Анализ размещения блоков бортового радиоэлектронного  
оборудования на самолетах различных типов**

**Клягин В.А.<sup>1\*</sup>, Петров И.А.<sup>2\*\*</sup>, Шкурин М.В.<sup>2\*\*\*</sup>**

<sup>1</sup>*Филиал ПАО «Компания «Сухой» «ОКБ Сухого»,  
ул. Поликарпова, 23А, Москва, 125284, Россия*

<sup>2</sup>*Московский авиационный институт (национальный исследовательский университет),  
МАИ, Волоколамское шоссе, 4, Москва, А-80, ГСП-3, 125993, Россия*

*\*e-mail: kliagin@mail*

*\*\*e-mail: ipetrov89166615095@yandex.ru*

*\*\*\*e-mail: m.shkurin@mai.ru*

**Аннотация**

В статье приведен анализ размещения бортового радиоэлектронного оборудования (БРЭО) на боевых самолетах второй половины XX века по способу установки для различных классов и даты первого полета. Результаты показывают, что для всех классов из рассмотренных ЛА подавляющее число блоков komponуется на стеллажах. Одиночно смонтированы в среднем ~ 9,5% компонентов. Лишь для 2 из исследованных 35 типов преобладает точечный монтаж. Также прослеживается ряд закономерностей, например: на аппаратах меньшей размерности несколько выше относительное количество блоков с одиночной установкой. На основании работы

сделан вывод, что для разработки методики автоматизированной компоновки целесообразно представлять размещение БРЭО в виде плоскостей.

**Ключевые слова:** компоновка, размещение бортового радиоэлектронного оборудования, статистический анализ.

## 1. Введение

Компоновка бортового радиоэлектронного оборудования (БРЭО) на современных перспективных ЛА является сложной инженерной задачей, включающей в себя множество факторов для анализа. Качественное решение этой проблемы в настоящее время стало потенциально возможным с помощью использования информационных систем и автоматизации процессов инженерного анализа. Однако, на данный момент существующие прикладные программы автоматизированной компоновки (АК), основанные либо на эвристических методиках в сеточных/матричных [1,5,6,7,8] моделях отсека, либо на аналитическом решении [4] задачи, все еще не нашли широкого практического применения в реальных объектах. Одной из причин этого является недостаток обобщенной информации о размещении блоков БРЭО, которая необходима для настройки весовых коэффициентов в эвристиках. Кроме того, зачастую в таких программах не учитываются эксплуатационные и технологические ограничения, накладываемые современной нормативной документацией (НД).

Решением данной проблемы может стать разработка новой методики АК БРЭО под действующую НД, которая также позволит снизить трудоемкость, сократить сроки и повысить качество за счет увеличения числа проработанных вариантов. Основой построения такой методики также является анализ закономерностей размещения блоков БРЭО и их связей.

### **1.1 Постановка задачи**

Первоочередная задача, необходимая для анализа - сбор информации о компоновочных схемах ЛА в части размещения БРЭО и коммуникаций на самолетах. Далее собранные данные необходимо структурировать и обработать, что позволит сделать вывод о наиболее часто встречающихся схемах компоновки.

Эту проблему целесообразно решать с помощью сбора и обработки графических данных по размещению блоков оборудования в разных отсеках различных самолета и представлении в табличном виде по установленной методике. При этом крайне важно найти достоверные сведения из первичных источников о размещении БРЭО, такие как чертежи, технические описания, официальные эксплуатационные документы, где с нужной степенью детализации показано расположение, количество и связь между блоками. К сожалению, такие материалы редко выходят за пределы фирмы-разработчика. В этом случае в качестве достоверных источников могут использоваться изображения с подробными компоновками ЛА, подкрепленные фотографиями высокого разрешения, на которых видны блоки БРЭО. Примером таких фотографий служат фотографии с открытыми люками, фотографии с заводов и т.д.





Рис.1.2 – Компоновка БРЭО в НЧФ самолета МИГ-21

Аналогично на данной фотографии самолета F-15 (рис.1.3) хорошо видно расположение блоков в закабинном отсеке. В качестве источника фотографии выбрана монография о самолете из серии журналов Lock on.

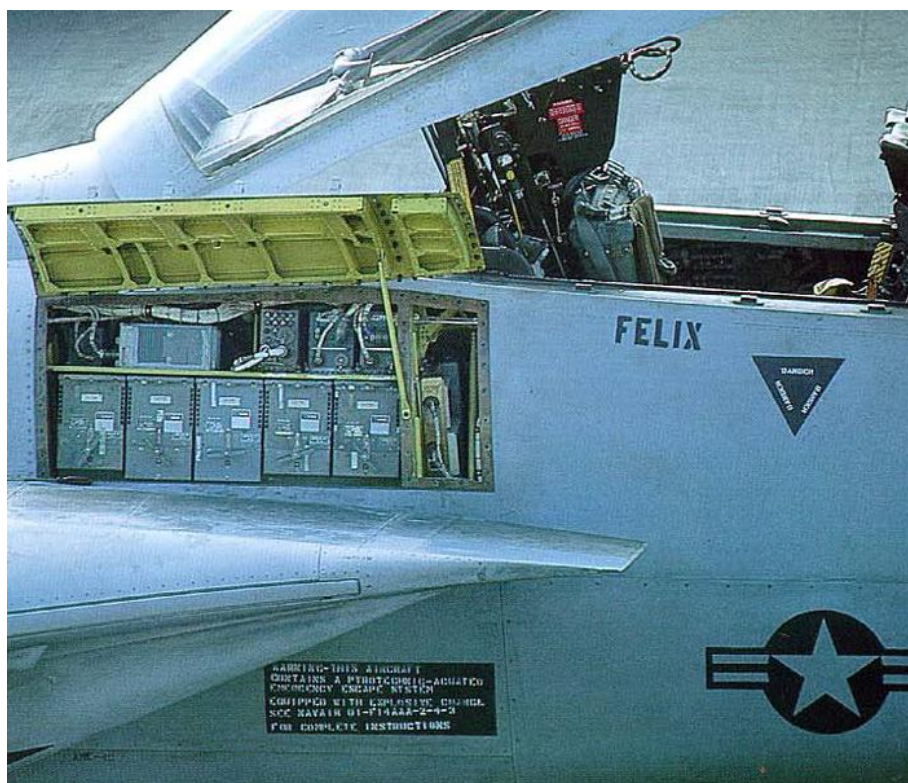


Рис. 1.3 - Компоновка блоков в закабинном отсеке самолета F-15

Ценными также становятся фотографии с различных «обзоров» (англ. - walkaround) ЛА. Как правило, это серии фотографий доступных элементов самолета с разных позиций. На рисунке 1.4 представлена фотография с обзора самолета МИГ-27 с открытым подкабинным отсеком, где хорошо просматриваются элементы БРЭО.



Рис. 1.4 – Носовой отсек МИГ-27

Также иногда полезными оказываются рекламные материалы и фотографии обслуживания самолетов. На данном изображении (рис.1.5) представлена фотография процесса обслуживания контейнера lighting, на которой тоже можно выявить способ расположения блоков БРЭО в отсеке.



Рис. 1.5 – Процесс обслуживания контейнера litening

## 2. Методика решения

### 2.1. Анализ основных типов размещения БРЭО

Для обработки собранной графической информации была использована классификация типов размещения БРЭО, описанная в [1] и [2,3]. В [1] выделены следующие стандартные способы установки блоков:

- на индивидуальной монтажной раме (рис. 2.1 а);
- на групповой монтажной раме (рис. 2.1 б);
- на стеллаже (рис. 2.1 в).



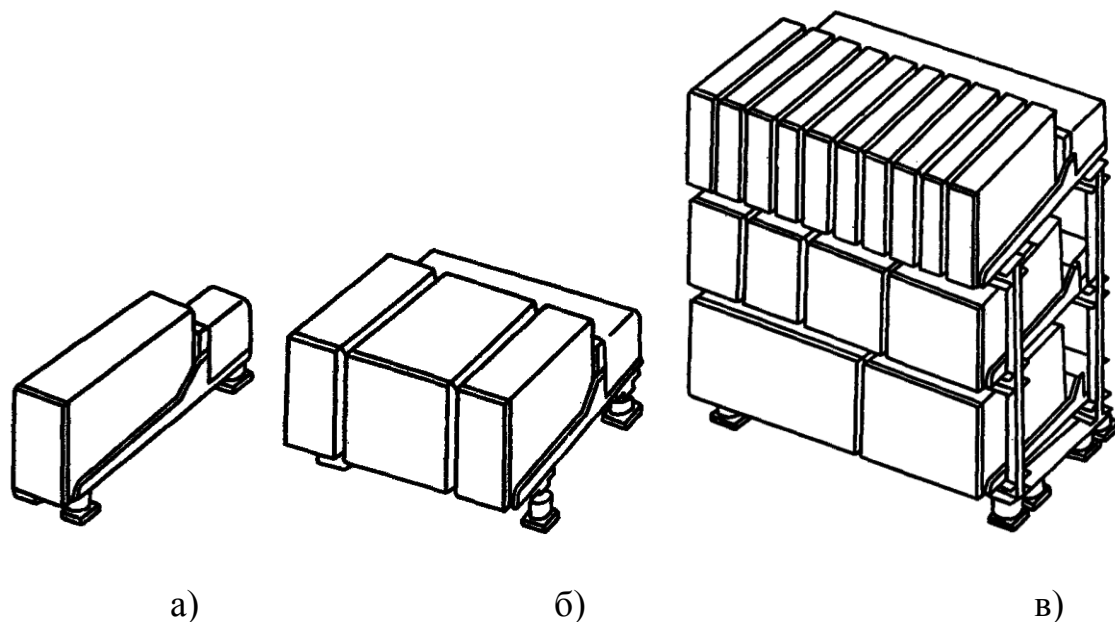


Рис. 2.1 Варианты установки блоков

В работе [2] приведены следующие способы размещения блоков БРЭО:

- «россыпью» (блоки размещаются отдельно на индивидуальных установочных элементах);
- на общих рамах (блоки размещаются группами на рамах);
- на силовых полах (блоки размещаются как индивидуально, так и группами, но базируются на силовых полах);
- на этажерках – «откидушках»;
- в общем контейнере ферменного типа;
- различные комбинации описанных выше способов и некоторые другие.

Вышеописанные классификации и типов размещения удовлетворяют для задачи сбора и анализа информации о размещении блоков БРЭО. В контексте данной работы принимаются следующие определения:

- код 3: единичное размещение (внестеллажное, на индивидуальных крепежных элементах) - россыпью на индивидуальных монтажных рамах (рис. 2.1 а);
- код 2: размещение на продольных силовых элементах (крепление к направляющей) - стеллаж, контейнер, силовая плоскость с одним рядом блоков (рис. 2.1 б);
- код 1: размещение на направляющей плоскости - рамы (множество параллельных стеллажей), контейнеры, силовой пол и т.д (рис. 2.1 в).

## **2.2. Методика структурирования и анализа информации**

Для обработки и структурирования найденной информации была разработана специальная методика, позволяющая выявить и детально проанализировать необходимые для сбора статистики данные. Поиск производился по самолетам из различных классов в соответствии с перечнем в таблице 3.1. По каждому из самолетов была рассмотрена компоновочная схема с разрешением не менее 1024x1024, откуда выделены отсеки (места группировки БРЭО) и были найдены их фотографии, на каждый из отсеков не менее 2х изображений из разных источников с разрешением не ниже 50x50 пикселей на блок. Для идентификации информации был введен код отсека – краткое условное название рассматриваемого отсека. Обычно выделялись носовая часть фюзеляжа (НЧФ), средняя часть фюзеляжа (СЧФ),

хвостовая часть фюзеляжа (ХЧФ), реже - закабинный и подкабинный отсеки. При повторении отсеков одного типа им дополнительно присваивались порядковые номера.

По такому же типу присваивался код источника информации – краткое название источника (журнала, сайта и т.д.) со ссылкой на его определенный номер выпуска или раздел.

Для некоторых самолетов была найдена техническая документация, которая позволила судить о назначении отсеков или блоков в нем.

Поиск производился в поисковых системах сети Internet и прекращался, если за 10 страниц в поисковой системе не было обнаружено требуемой информации, причем запрос перефразировался не менее 5 раз. В результате чего была получена база данных, которая хранится в виде текстовых файлов, таблиц и графических файлов.

По результатам анализа заполнялся отчет в виде таблиц установленного образца. Для каждого самолета подсчитывалось общее количество блоков и классифицировался тип размещения БРЭО в отсеках.

Далее данные таблиц по самолетам были обработаны и сведены в общую таблицу 3.1, где приведен рассматриваемый список самолетов и распределение блоков БРЭО по типам размещения.

### 2.3. Пример реализация методики

Первичная обработка осуществлялась с помощью пакета MS Excel. Для этого создавался файл формата XLS, которому присваивалось имя по образцу «Название ЛА. Источники и отсеки». Данный файл имел два листа (раздела): «Источники» и «Отсеки». Файл являлся основным инструментом обработки информации, в разделе «Источники» аккумулировались ссылки на интернет-адреса собранных данных, а в раздел «Отсеки» записывалась информация о подсчитанном количестве блоков в каждом отсеке ЛА в зависимости от способа размещения.

В процессе поиска по заданному ЛА найденному изображению присваивалось имя по образцу «Название ЛА\_Код отсека\_Код источника информации». В дальнейшем в случае проверки и пересчета блоков БРЭО это позволяло быстро отыскать нужное изображение по коду отсека.

На файле компоновки наносилось разбиение по отсекам (рис. 2.2)

В созданном файле XLS в листе «Источники» выделялись 4 столбца: «Имя картинки», «Код источника», «Путь», «Примечания». Столбцы заполнялись упорядоченно в соответствии с именами собранных изображений. В столбце «Имя картинки» перечислялись все изображения с отсеками, начиная с носа ЛА. Во втором столбце указывался соответствующий этому изображению код источника, отраженный в названии изображения. В столбце «Путь» указывалась расширенная информации о нахождении данного изображения (например, название и выпуск журнала, страница, web-ссылка). В столбце «Примечания» отражались комментарии по изображению. Это

также позволило привязать каждое изображение к источнику, в котором оно было найдено.

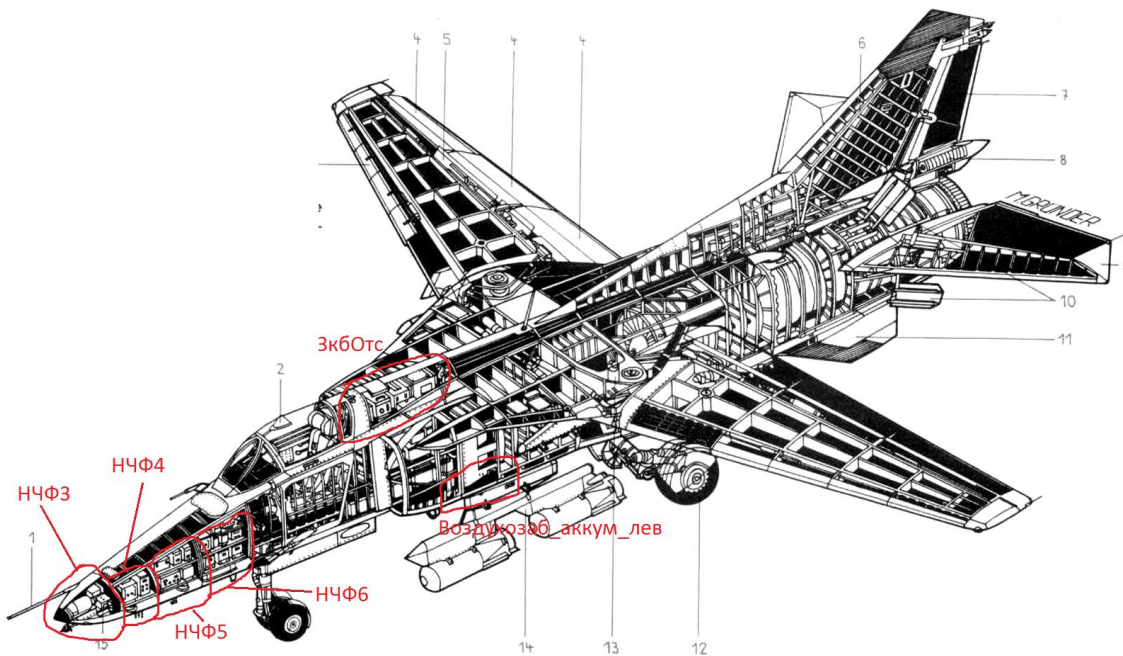


Рис. 2.2 Пример компоновочной схемы МиГ-27 с указанием отсеков

В листе «Отсеки» создавалось 7 столбцов: «Код отсека», «Отсек», «Количество блоков», «По коду 1», «По коду 2», «По коду 3», «Примечания».

Далее проводился анализ изображений отсеков. Выделялись особенности размещения БРЭО в каждом отсеке, и в каждом отдельном случае расположению присваивался код 1, 2, 3 в соответствии с классификацией, описанной в п. 2.1.

После этого заполнялись столбцы в соответствии с представленными отсеками самолета. В столбце «Код отсека» указывается код, присвоенный отсеку в названии изображения. В столбце «Отсек» указывается более подробное указание на расположение отсека в самолете (расположение в самолете, борт, положение

относительно основных агрегатов и т.п.). В столбце «Количество блоков» указывалось число элементов БРЭО, установленных во всем рассматриваемом отсеке. В следующих столбцах с кодом детально расшифровывалось, сколько блоков этого отсека приходится на определенный тип размещения. В столбце «Примечания» отражались комментарии по отсеку, например, если трудно идентифицировать принадлежность блоков к определенному типу расположения. Пример приведен в табл. 2.1 и 2.2.

Все изображения, а также файл с заполненными таблицами сохранялись в одну папку, которой присваивалось название соответствующего самолета.

Табл. 2.1 Пример вкладки «отсеки» для МиГ-27.

Код отсека	Отсек	Кол-во блоков	По коду 1	По коду 2	По коду 3
ЗкбОтс	Закабинный отсек	20	20	0	0
воздухозаб_аккум_лев	Воздухозаборник левый	2	0	0	2
воздухозаб_аккум_прав	Воздухозаборник правый	1	0	0	1
НЧФ3	НЧФ в районе конуса низ	2	0	2	0
НЧФ4	НЧФ в районе конуса бок	5	5	0	0
НЧФ6	НЧФ за конусом, перед кабиной	4	4	0	0
НЧФ7	НЧФ за конусом, перед кабиной	11	11	0	0

Табл. 2.2 Пример вкладки «источники» для МиГ-27.

Имя картинки	Код источника	Путь	Прим.
МиГ-27_воздухозаб. лев_энергоузел постоянного тока	walkarounds	<a href="http://walkarounds.airforce.ruaviarusmigmig-27index.htm">http://walkarounds.airforce.ruaviarusmigmig-27index.htm</a>	
МиГ-27_воздухозаб2	walkarounds	<a href="http://walkarounds.airforce.ruaviarusmigmig-27index.htm">http://walkarounds.airforce.ruaviarusmigmig-27index.htm</a>	
МиГ-27_воздухозаб2.1	walkarounds	<a href="http://walkarounds.airforce.ruaviarusmigmig-27index.htm">http://walkarounds.airforce.ruaviarusmigmig-27index.htm</a>	
МиГ-27_воздухозаб_аккум_лев	walkarounds	<a href="http://walkarounds.airforce.ruaviarusmigmig-27index.htm">http://walkarounds.airforce.ruaviarusmigmig-27index.htm</a>	
МиГ-27_воздухозаб_аккум_прав	walkarounds	<a href="http://walkarounds.airforce.ruaviarusmigmig-27index.htm">http://walkarounds.airforce.ruaviarusmigmig-27index.htm</a>	
МиГ-27_ЗкбОтс1	walkarounds	<a href="http://walkarounds.airforce.ruaviarusmigmig-27index.htm">http://walkarounds.airforce.ruaviarusmigmig-27index.htm</a>	
МиГ-27_ЗкбОтс2	walkarounds	<a href="http://walkarounds.airforce.ruaviarusmigmig-27index.htm">http://walkarounds.airforce.ruaviarusmigmig-27index.htm</a>	
МиГ-27_ЗкбОтс_верх	walkarounds	<a href="http://walkarounds.airforce.ruaviarusmigmig-27index.htm">http://walkarounds.airforce.ruaviarusmigmig-27index.htm</a>	
МиГ-27_ЗкбОтс_верх1	walkarounds	<a href="http://walkarounds.airforce.ruaviarusmigmig-27index.htm">http://walkarounds.airforce.ruaviarusmigmig-27index.htm</a>	
МиГ-27_ЗкбОтс_верх2	walkarounds	<a href="http://walkarounds.airforce.ruaviarusmigmig-27index.htm">http://walkarounds.airforce.ruaviarusmigmig-27index.htm</a>	
МиГ-27_ЗкбОтс_верх3	walkarounds	<a href="http://walkarounds.airforce.ruaviarusmigmig-27index.htm">http://walkarounds.airforce.ruaviarusmigmig-27index.htm</a>	
МиГ-27_кабина_прицельный комплекс	walkarounds	<a href="http://walkarounds.airforce.ruaviarusmigmig-27index.htm">http://walkarounds.airforce.ruaviarusmigmig-27index.htm</a>	
МиГ-27_кабина_прицельный комплекс1	walkarounds	<a href="http://walkarounds.airforce.ruaviarusmigmig-27index.htm">http://walkarounds.airforce.ruaviarusmigmig-27index.htm</a>	
МиГ-27_кабина_прицельный комплекс2	walkarounds	<a href="http://walkarounds.airforce.ruaviarusmigmig-27index.htm">http://walkarounds.airforce.ruaviarusmigmig-27index.htm</a>	
МиГ-27_НЧФ1	walkarounds	<a href="http://walkarounds.airforce.ruaviarusmigmig-27index.htm">http://walkarounds.airforce.ruaviarusmigmig-27index.htm</a>	
МиГ-27_НЧФ2	walkarounds	<a href="http://walkarounds.airforce.ruaviarusmigmig-27index.htm">http://walkarounds.airforce.ruaviarusmigmig-27index.htm</a>	
МиГ-27_НЧФ2.1	walkarounds	<a href="http://walkarounds.airforce.ruaviarusmigmig-27index.htm">http://walkarounds.airforce.ruaviarusmigmig-27index.htm</a>	
МиГ-27_НЧФ3	walkarounds	<a href="http://walkarounds.airforce.ruaviarusmigmig-27index.htm">http://walkarounds.airforce.ruaviarusmigmig-27index.htm</a>	
МиГ-27_НЧФ3.1	walkarounds	<a href="http://walkarounds.airforce.ruaviarusmigmig-27index.htm">http://walkarounds.airforce.ruaviarusmigmig-27index.htm</a>	
МиГ-27_НЧФ4	walkarounds	<a href="http://walkarounds.airforce.ruaviarusmigmig-27index.htm">http://walkarounds.airforce.ruaviarusmigmig-27index.htm</a>	
МиГ-27_НЧФ4.1	walkarounds	<a href="http://walkarounds.airforce.ruaviarusmigmig-27index.htm">http://walkarounds.airforce.ruaviarusmigmig-27index.htm</a>	
МиГ-27_НЧФ5	walkarounds	<a href="http://walkarounds.airforce.ruaviarusmigmig-27index.htm">http://walkarounds.airforce.ruaviarusmigmig-27index.htm</a>	

Миг-27_НЧФ5.1	walkarounds	<a href="http://walkarounds.airforce.ruaviarusmigmig-27index.htm">http://walkarounds.airforce.ruaviarusmigmig-27index.htm</a>	
Миг-27_НЧФ6	walkarounds	<a href="http://walkarounds.airforce.ruaviarusmigmig-27index.htm">http://walkarounds.airforce.ruaviarusmigmig-27index.htm</a>	
Миг-27_НЧФ6.1	walkarounds	<a href="http://walkarounds.airforce.ruaviarusmigmig-27index.htm">http://walkarounds.airforce.ruaviarusmigmig-27index.htm</a>	
Миг-27_НЧФ7	walkarounds	<a href="http://walkarounds.airforce.ruaviarusmigmig-27index.htm">http://walkarounds.airforce.ruaviarusmigmig-27index.htm</a>	
Миг-27_НЧФ7.1	walkarounds	<a href="http://walkarounds.airforce.ruaviarusmigmig-27index.htm">http://walkarounds.airforce.ruaviarusmigmig-27index.htm</a>	
Миг-27_НЧФ7.2	walkarounds	<a href="http://walkarounds.airforce.ruaviarusmigmig-27index.htm">http://walkarounds.airforce.ruaviarusmigmig-27index.htm</a>	

### 3. Анализ собранной статистики

#### 3.1. Результаты

Всего было обработано 35 самолетов различных типов. В столбце «Тип» в таблице напротив каждого самолета указано, к какому классу он принадлежит. Всего было выделено 9 типов: ФИ – фронтовой истребитель, МИ – многоцелевой истребитель, ФБ – фронтовой бомбардировщик, У – учебный, ИБ – истребитель-бомбардировщик, ИП – истребитель-перехватчик, ВТС – военно-транспортный самолет, Р – разведчик, Ш – штурмовик. В случае, когда один самолет имеет несколько различных модификаций (например британский истребитель-бомбардировщик Harrier имеет двухместную учебную модификацию), в таблице указан тот тип, который подвергался анализу.

Табл. 3.1. Размещение блоков БРЭО в самолетах различных типов

№	Самолет	Кол-во	По коду 1	По коду 2	По коду 3	Тип
---	---------	--------	-----------	-----------	-----------	-----



		<b>блоков</b>				
1	МиГ-21	22	18	0	4	ФИ
2	Eurofighter Typhoon	59	47	10	2	МИ
3	Saab JAS-39	31	23	0	8	МИ
4	Су-24	74	43	26	5	ФБ
5	Harrier	24	21	0	3	У
6	Mirage 2000	26	20	5	0	ИБ
<b>№</b>	<b>Самолет</b>	<b>Кол-во блоков</b>	<b>По коду 1</b>	<b>По коду 2</b>	<b>По коду 3</b>	<b>Тип</b>
7	МиГ-25	37	31	6	0	ИП
8	МиГ-31	47	45	2	0	ИП
9	ЕА-6	77	71	5	1	Р
10	F-5E	12	5	2	5	ФИ
11	F-106	67	63	4	0	ИП
12	Saab j-37	39	7	17	2	ИБ
13	A-7	32	30	0	2	У
14	A-6	57	46	11	0	У
15	Saab J-35	24	4	8	11	ИП
16	Ан-12	19	19	0	0	ВТС
17	Ил-76	81	48	25	8	ВТС
18	Sepecat Jaguar	39	25	0	14	ИБ
19	C-5	81	75	5	1	ВТС
20	МиГ-29	63	38	20	5	ФИ
21	Су-27	85	59	17	9	МИ
22	Су-25	63	51	5	7	Ш
23	Су-22	60	37	16	7	ИБ
24	A-10	62	41	19	2	Ш
25	F-14	16	16	0	0	ИП
26	F-15	29	23	5	1	МИ
27	F-16	35	22	4	10	МИ
28	МиГ-27	45	40	2	3	ИБ
29	Mirage III	29	10	16	2	ИБ
<b>№</b>	<b>Самолет</b>	<b>Кол-во блоков</b>	<b>По коду 1</b>	<b>По коду 2</b>	<b>По коду 3</b>	<b>Тип</b>
30	F-111	44	18	20	6	ФБ

31	F-4	60	37	16	7	ИБ
32	F-22	39	13	21	3	МИ
33	C-130	58	38	18	2	ВТС
34	Tornado	33	24	7	2	У
35	A-4N	19	13	4	2	У

Результаты анализа данных табл. 3.1 приведены:

- Табл. 3.2, рис. 3.2 Относительное распределение типа размещения БРЭО от года первого полета ЛА.
- Табл. 3.3, рис. 3.3. Относительное распределение типа размещения БРЭО от типа ЛА

Табл. 3.2. Анализ размещения блоков БРЭО от года первого полета

Год первого полета	Количество блоков	код 1	%	код 2	%	код 3	%
1950-1955	58,0	38,0	66,0	18,0	31,0	2,0	3,0
1955-1960	197,0	147,0	74,6	36,0	18,3	13,0	6,6
1960-1965	162,0	99,0	61,1	45,0	27,8	17,0	10,5
1965-1970	426,0	309,0	72,5	69,0	16,2	35,0	8,2
1970-1975	395,0	283,0	71,6	73,0	18,5	40,0	10,1
1975-1980	221,0	162,0	73,3	44,0	19,9	14,0	6,3
1985-1990	31,0	23,0	74,0	0,0	0,0	8,0	26,0
1990-1995	98,0	60,0	61,2	31,0	31,6	5,0	5,1

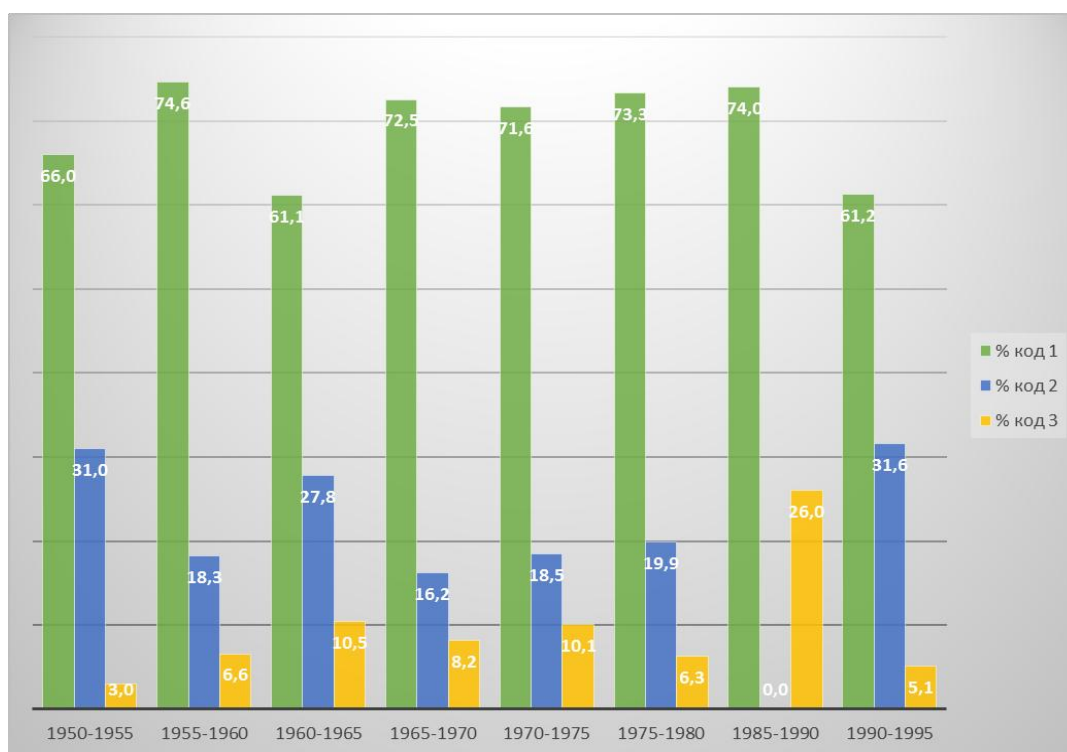


Рис. 3.2. Диаграмма размещения блоков БРЭО в зависимости от года первого полета

Табл. 3.3. Анализ размещения блоков БРЭО от типа ЛА

Тип	Кол- во блоков	код 1	код 2	код 3	% код 1	% код 2	% код 3
ВТС	239	180	48	11	75,31	20,08	4,60
ФИ	97	61	22	14	62,89	22,68	14,43
ИП	191	159	20	11	83,25	10,47	5,76
ИБ	298	176	72	35	59,06	24,16	11,74
У	165	134	22	9	81,21	13,33	5,45
ФБ	118	61	46	11	51,69	38,98	9,32
Р	77	71	5	1	92,21	6,49	1,30
Ш	125	92	24	9	73,60	19,20	7,20
МИ	278	187	57	33	67,27	20,50	11,87

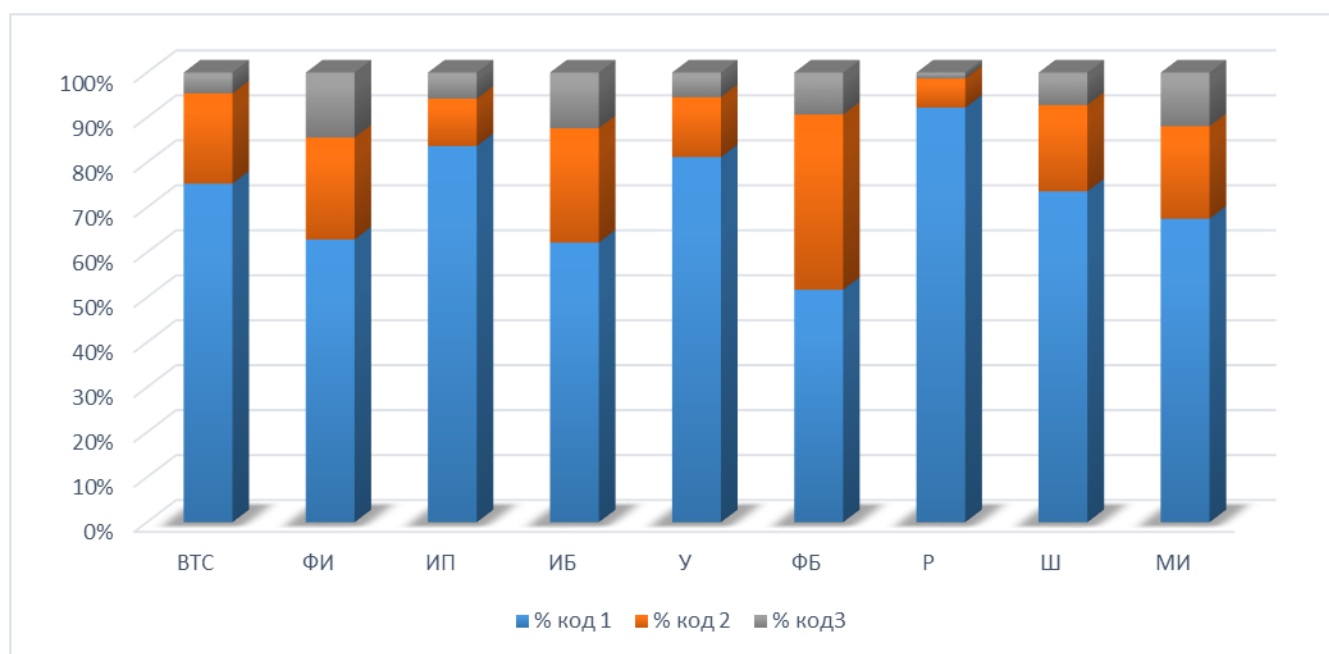


Рис. 3.3. Диаграмма размещения блоков БРЭО от типа ЛА

#### 4. Основные выводы

В результате исследования были собраны данные размещения блоков БРЭО в отсеках самолетов различных типов, которые показали, что стеллажное размещение наиболее распространено. Для 30 исследованных самолетов (85,8%) преобладает стеллажное расположение блоков в отсеке, для Mirage III, Saab J-37, F-22 (8,5%) используется размещение «по направляющей» и всего лишь один самолет Saab J-35 (2,3%) – одиночное размещение. Стоит отметить, что самолет F-5E имеет равное количество блоков, установленных на стеллажах и одиночно.

Дополнительно, можно выделить следующие закономерности:

- Для самолетов 90-х годов относительное число одиночно-расположенных блоков заметно увеличилось: в период 1965-1990 г. в порядка ~73% блоков

размещено на стеллажах, а после 1990 года снизилось до 61,2%. Это объясняется увеличением сложности компоновки в следствие ужесточения требований и развития средств автоматизированного проектирования;

- с увеличением размерности самолета увеличивается количество блоков, установленных на стеллажах: в среднем 75,31% у военно-транспортных самолетов против 62,89% у фронтовых истребителей Это объясняется наличием больших свободных объемов и меньшими требованиями к плотности компоновки;
- Прослеживается влияние «школы проектирования» на компоновку ЛА. Например, для самолетов фирмы Saab или Dassault можно выделить типовые приемы компоновки;
- Для маневренных самолетов увеличивается число одиночно-размещенных блоков: в среднем для ВТС, ФБ, У, Р, Ш на стеллажах размещается 74,81%, в то время как у истребителей только 63% блоков БРЭО установлены на стеллажах.

В целом очевидно преобладание стеллажного и размещения блоков БРЭО «по направляющей». На основании чего в дальнейших работах по автоматизации компоновки можно предложить представление компоновки элементов БРЭО в виде плоскостей, тем самым перейдя к плоской задаче. Это допущение также можно использовать при создании новых математических моделей отсека. Однако очевидно,

что необходимо определить область применимости данного допущения, затем создать дискретную модель для методики решения задачи АК.

### **Библиографический список**

1. Пащенко О.Б. Компоновка оборудования маневренного самолёта на базе матрично-топологического метода: Дисс. ... канд. техн. наук. – М.: 1991. – 131 с.
2. Корпуса блоков и монтажные устройства самолетной радиоэлектронной аппаратуры. ГОСТ 23701-79. – М.: Изд-во стандартов, 1979. - 40 с.
3. Конструкции второго и третьего уровней бортовых авиационных радиоэлектронных средств. ГОСТ 26765.16-87. – М.: Изд-во стандартов, 1987. - 91 с.
4. Стоян Ю.Г Кулищ, Е.Н. Автоматизация проектирования компоновки оборудования ЛА. – М.: Машиностроение, 1984. - 192 с.
5. Гаврилов В.Н. Автоматизированная компоновка приборных отсеков летательных аппаратов. – М.: Машиностроение, 1988. - 136 с.
6. Мальчевский В.В. Матрично-топологический метод синтеза схемы и компоновки самолета. – М.: Изд-во МАИ, 2011. - 356 с.
7. Ньи Н.Х., Маркин Л.В., Соседко А.А. Применение рецепторных геометрических моделей в задачах автоматизированной компоновки авиационной техники // Труды МАИ, 2014, №72. URL: <http://trudymai.ru/published.php?ID=47438>