

УДК 629.78

Коммутируемые антенные системы X-диапазона для применения на борту космического аппарата

Шаханов А. Е.^{*}, Рученков В. А.^{}, Круть А. В.^{***}**

Научно-производственное объединение имени С.А. Лавочкина, ул. Ленинградская, 24, г.

Химки, Московская область, 141400, Россия

^{}e-mail: shakhanov@laspace.ru*

*^{**}e-mail: ruchenkov@gmail.com*

*^{***}e-mail: smy@laspace.ru*

Аннотация

В статье рассматривается возможный проектный облик и состав коммутируемых антенных систем для космических аппаратов. В общем виде приведена методика проектирования данных систем и выполнена оценка их эффективности.

Ключевые слова: диаграмма направленности, коммутационная система, коммутируемые антенные системы, космический аппарат, коэффициент усиления, излучатель, наземная станция, фазированная антенная решётка, целевая информация

Введение

В связи с неуклонным совершенствованием целевых характеристик космических аппаратов (КА) различного назначения, возникает необходимость создания более совершенных бортовых антенных систем (АС). Современные космические системы предъявляют повышенные требования к надёжности и качеству функционирования приёмо-передающих средств. Вибрации и возмущающие моменты характерные для работы антенн с механическим управлением осложняют функционирование КА на рабочем участке, усложняют циклограмму работы аппарата, применение приводов для изменения направления диаграммы направленности (ДН) вызывает необходимость использования дополнительных систем обеспечения теплового режима. Для некоторых КА, требующих в силу своего назначения изменения направления ДН антенны в широких угловых диапазонах, остро встаёт вопрос ограниченности ресурса приводов. Для низкоорбитальных КА, движущихся с высокими скоростями относительно наземных станций (НС), скорость механического

перенацеливания может являться недостаточной для поддержания связи на протяжении всей зоны радиовидимости (РВ). Вследствие этого возникает необходимость в применении антенных систем позволяющих осуществлять приём и передачу служебной и целевой информации в широких угловых диапазонах без механического управления. В настоящее время эту задачу можно решить с помощью антенн на основе фазированных антенных решёток (ФАР), АС с широкой ДН излучающих сигнал высокой мощности, либо установкой нескольких средненаправленных антенн (СНА) в разных местах КА. Антенные устройства на основе ФАР осуществляют изменение направления ДН электрическим способом, при применении в решетке активных элементов существенно повышают надёжность космической системы в целом т.к. отказ одного или нескольких излучателей не ведёт к отказу системы, а лишь несколько ухудшает её параметры [1]. В тоже время такие приёмо-передающие средства сложны в исполнении, имеют существенные массогабаритные характеристики, требуют наличие сложного блока управления и средств обеспечения теплового режима (СОТР). Из-за высокой сложности, массы и стоимости таких систем их применение оправдано только в качестве основной целевой нагрузки аппарата (например, на спутниках связи). АС с широкой ДН, для сохранения энергопотенциала линии на приемлемом уровне требуют высокой мощности передатчика (100 Вт и более) это накладывает повышенные требования к мощности системы электроснабжения (СЭС). Ширина диаграммы направленности таких антенн может составлять до 180°. Применение нескольких СНА на КА ведёт к увеличению бортовой кабельной сети (БКС), увеличению массы и потребного места для размещения бортового радиотехнического комплекса (БРТК). В качестве альтернативы антенн данной группы в представленной работе предлагается рассмотреть многолучевые коммутируемые антенные системы (АС) без фазирования. В работе рассматриваются две АС функционирующие в X – диапазоне частот, состоящие из 7 и 16 излучателей. Данные системы имеют низкие массогабаритные характеристики, осуществляют сканирование без подвижных механических средств, в полусфере углов, при помощи коммутации излучателей [2,3]. Многолучевые коммутируемые антенны, успешно функционируют в авиационных системах связи [4,5], что обосновывает необходимость изучения возможности применения таких систем на КА.

1. Состав коммутируемых АС

Коммутируемые антенные системы (АС) состоят из унифицированных излучателей, коммутационной системы и тракта СВЧ. Для возможности обеспечения

связи в заданном секторе углов излучателя АС различным образом ориентированы в пространстве. Перемещение луча диаграммы направленности (ДН) таких антенн осуществляется переключением излучателей, без применения фазирования в каналах.

В качестве излучающих элементов данных антенн выбраны микрополосковые излучатели (МПИ). Они по сравнению с излучателями других типов (например с рупорными) излучателями, имеют меньшие габариты, легче компонуются друг с другом (для образования антенной системы), кроме того для них в ряде случаев проще обеспечить развязку с соседними излучателями АС. В простейшей форме МПИ представляют собой слоистую конструкцию из двух параллельных проводящих слоёв разделённых диэлектриком. Нижний проводник заземлённая плата, верхний прямоугольная или круглая пластина или элемент более сложной формы. Возможность применения данных излучателей в АС КА появилась сравнительно недавно с возникновением радиационно- и температурно- стойких материалов с низкой диэлектрической проницаемостью и совершенствованием технологии изготовления печатных плат. Одним из существенных недостатков микрополосковых излучателей является их узкополостность. Ширина полосы микрополосковых излучателей запитываемых микрополосковой линией (МПЛ) составляет 3-4%.

Важной составной частью данных АС является антенный переключатель (коммутационная система (КС)) надёжность которого определяет надёжность рассматриваемых систем. Переключатели могут быть выполнены в микрополосковом исполнении на основе диодов и ферритов или на основе электромагнитных реле. Оба варианта имеют свои преимущества и недостатки, в первом случае переключатели имеют малые размеры, однако рассчитаны на коммутацию сигналов низких мощностей. Во втором случае переключатели имеют значительную массу (470 г. для семи позиционного переключателя) и габаритные характеристики, однако могут работать с сигналами высокой мощности до 100 Вт и более. Так же следует отметить, что многопозиционные СВЧ переключатели на основе электромагнитных реле серийно производятся несколькими фирмами (DowKey, Narda Microwave, JWS и т.д.) их использование позволяет сократить сроки создания АС, но требует некоторой адаптации переключателя для его применения на борту КА. Переключатели управляются разовыми командами, которые заключаются в подаче напряжения на управляющие разъемы каждый из которых соответствует своему каналу.

2. Методика проектирования бортовых коммутируемых АС

В общем виде методика проектирования бортовых коммутируемых АС представлена на рисунке 1.

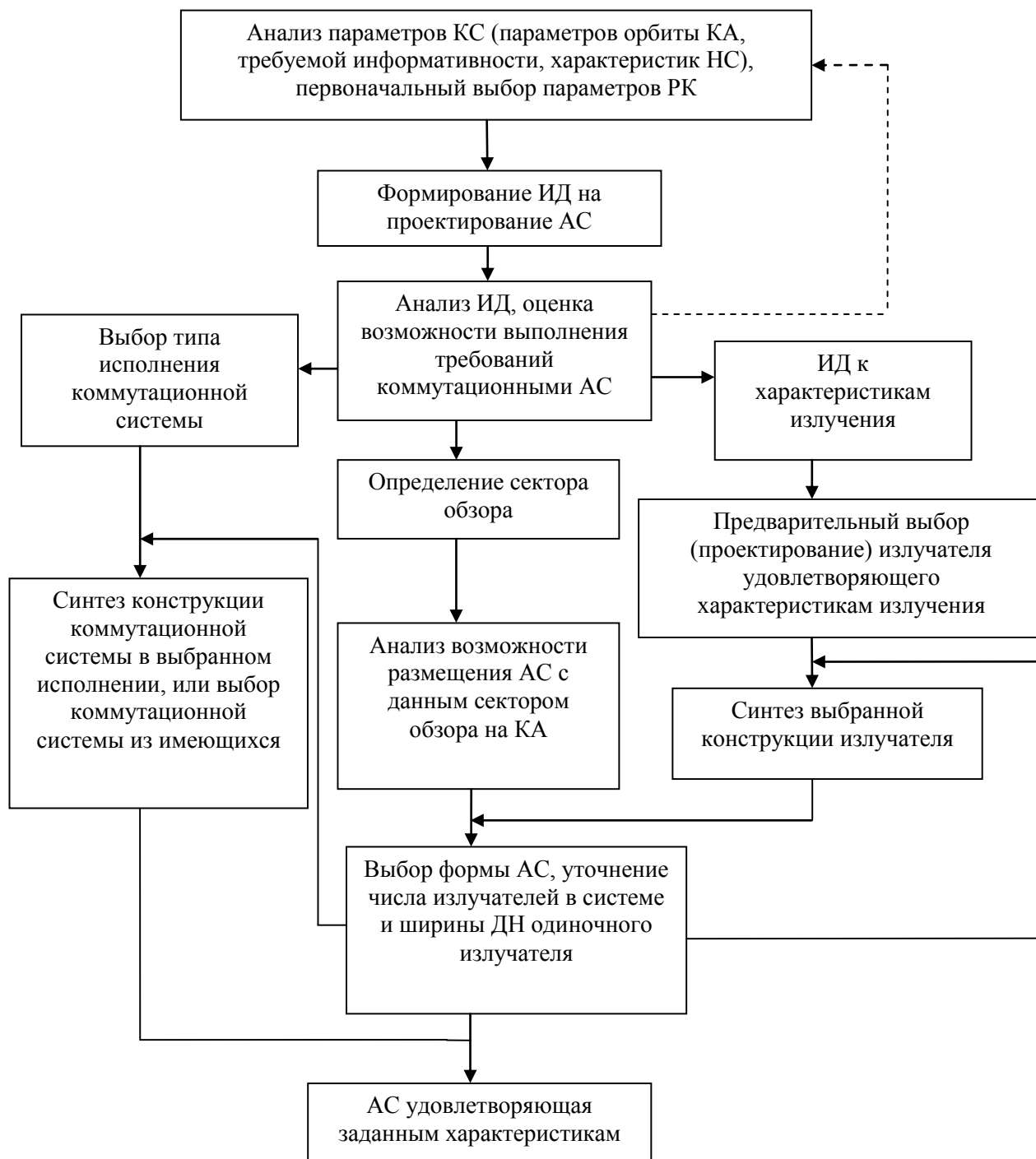


Рисунок 1– Общий вид методики проектирования бортовых многолучевых коммутируемых антенн

Этапу проектирования бортовой АС должен предшествовать тщательный анализ параметров космической системы, по результатам которого формируются исходные данные (ИД) на проектирование АС. Основными ИД на проектирование коммутируемых АС являются:

- Коэффициент усиления АС (КУ);
- Минимально допустимые значения других характеристик излучения (коэффициента стоячей волны (КСВ), коэффициента эллиптичности (КЭ), поляризационных характеристик);
- Величина углового пространственного диапазона, в котором АС должна осуществлять передачу информации (диапазон сканирования);
- Величина излучающей мощности (мощность бортового передатчика).

КУ и мощность бортового передатчика выбираются исходя из параметров орбиты КА, информативности его целевой аппаратуры и характеристик наземной станции входящей в состав космической системы. Величина диапазона сканирования (сектора обзора) выбирается после анализа параметров орбиты КА, диапазона возможных ориентаций КА во время сеанса связи и особенностей его компоновки (т.к. особенности компоновки некоторых КА не позволяют разместить на них антенны с большим диапазоном сканирования). Описание алгоритма определения ИД на проектирование АС может быть выделено в отдельную статью, поэтому в рассматриваемой работе, будем считать, что ИД на проектирование АС определены. Рассмотрим ИД под которые была разработана одна из коммутируемых АС:

- 1) КУ не менее 6 дБ;
- 2) Антенна должна иметь возможность передавать информацию в полусфере углов;
- 3) Мощность излучаемого сигнала не более 10 Вт;
- 4) Антенная система должна обеспечивать излучение сигнала в полосе частот 8,1-8,5 ГГц, с правой эллиптической поляризацией.

Так как характеристики излучения коммутируемых антенн определяются характеристиками излучения одиночного излучателя, зная величину КУ и требования к другим характеристикам излучения можно приступить к его разработке. Зная КУ по формуле (2) можно приближенно определить при какой ширине ДН антенна будет обладать заданным усилением.

Приближенно КУ бортовой антенны определяется по следующей формуле [6]:

$$G = \frac{\pi^2}{\Theta^2} \quad (1)$$

Где Θ – ширина ДН антенны по уровню снижения усиления на минус 3 дБ. Отсюда находим Θ в радианах при заданном значении усиления:

$$\Theta = \frac{\pi}{\sqrt{G}} \quad (2)$$

После проведения анализа электрических характеристик разработанной конструкции излучателя значение ширины ДН может быть уточнено.

Для того, чтобы АС перекрывала заданный сектор углов с необходимым КУ, ДН соседних излучателей должны пересекаться на уровне который соответствует данному усилению. Из этого следует, что чем шире ДН одиночного излучателя, тем под большими углами к друг другу будут располагаться излучатели в АС. Поэтому зная ширину ДН одиночного излучателя можно приступать к выбору формы АС. Так как излучатели коммутируемых АС должны быть ориентированы в различных направлениях для перекрытия полусферы, в качестве формы антенны логично рассмотреть фигуры, которые являются аппроксимациями полусферы. В рассматриваемом случае при заданном КУ, ширина ДН излучателя должна составлять около 73° , поэтому в качестве формы АС была выбрана шестигранная усеченная пирамида, на гранях которой были размещены излучатели (рисунок 2(а)).

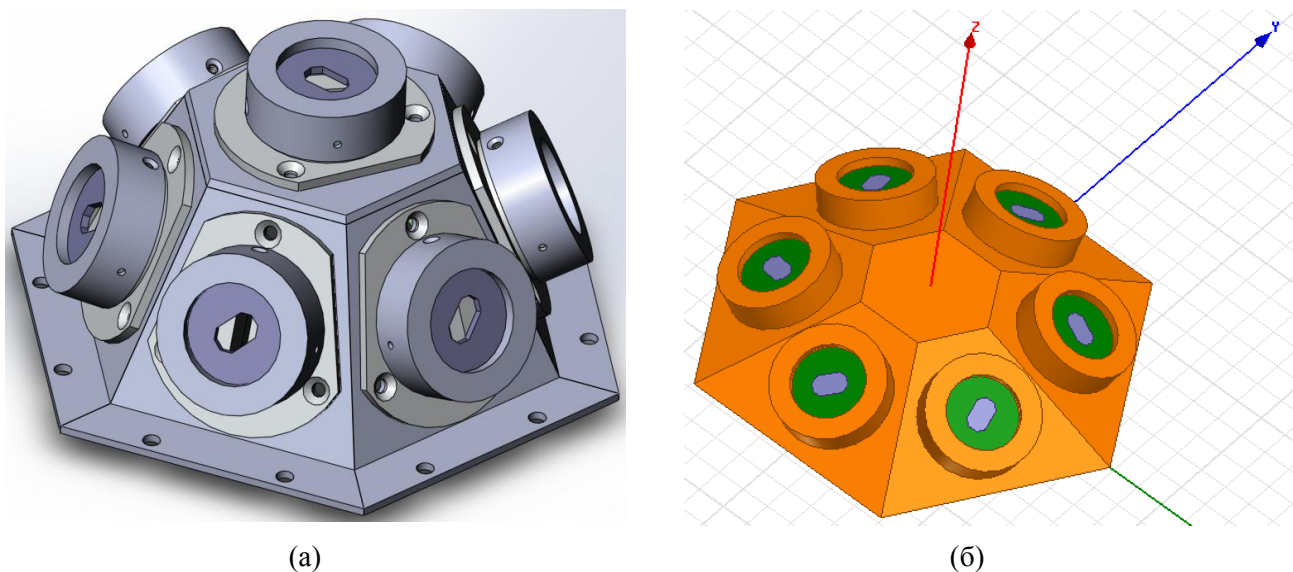


Рисунок 2 – Модели коммутируемых АС в форме шестигранной усеченной пирамиды
Стоит отметить если число излучателей в антенне составляет 6 и менее, конфигурация АС

показанная на рисунке 2 (б) обеспечивает перекрытие большего сектора обзора, чем АС, показанная на рисунке 2 (а).

В качестве излучающего элемента для данных АС был разработан излучатель с волноводной запиткой, это позволило минимизировать количество диэлектрических материалов в его конструкции, а так же расширить рабочую полосу частот по сравнению с излучателями с микрополосковой запиткой. Рассмотрим конструкцию данного излучателя (рисунок 3). На фрезерованное основание с внешней резьбой (а) устанавливается диэлектрическая плата с вытравленным на ней медным патчем (б). Правильность установки платы обеспечивается «ключом» - выступом в основании и ответным пазом в плате. Затем плата фиксируется наворачивающейся на основание крышкой (в). Окончательный вид излучателя принимает при стыковке к основанию стандартного коаксиально-волноводного перехода (КВП) с сечением 23x10 на разъем типа IX «Град» (или SMA).

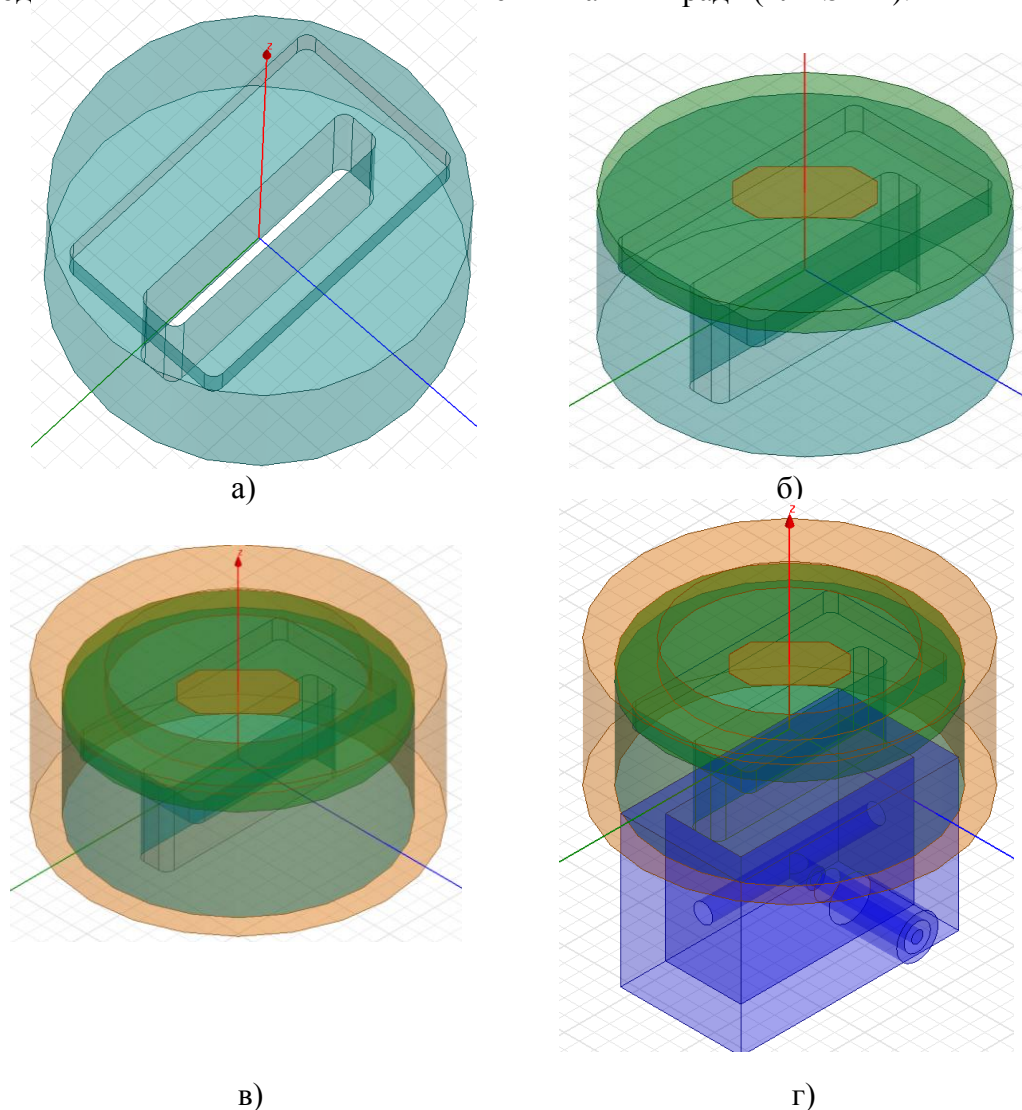


Рисунок 3 – Конструкция излучателя с волноводной запиткой для коммутируемой АС

В качестве диэлектрика в данной конструкции применяется материал ФАФ-4Д, данный материал обладает высокой радиационной стойкостью и при накоплении дозы до 300 Мрад лишь несущественно изменяет свои характеристики [7]. Масса данной конструкции излучателя при изготовлении его элементов из титана и сплава АМГ-6 не превышает 70 г, габаритные размеры, мм – 39×39×36.

На рисунках 4,5,6 приведены результаты исследования характеристик данного излучателя полученные в результате электродинамического анализа.

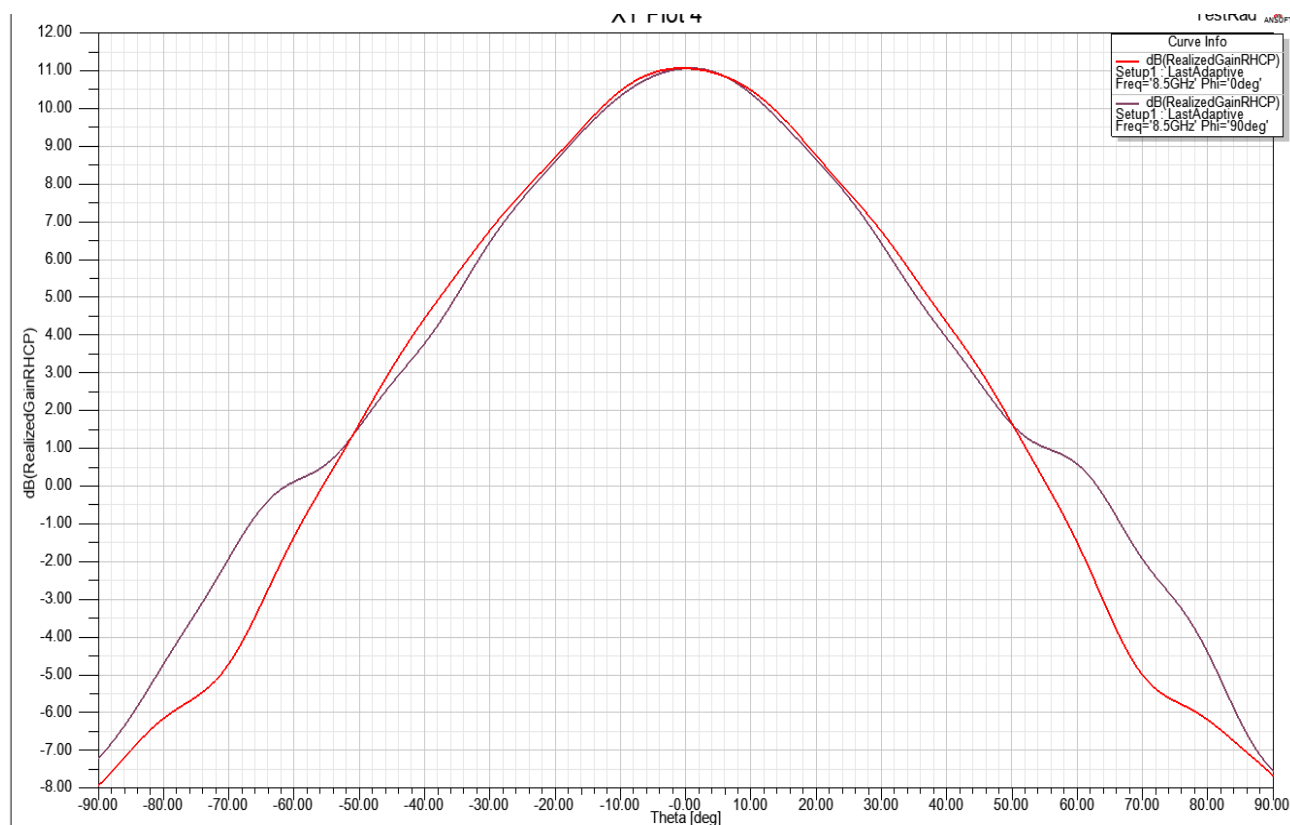


Рисунок 4 - Разрезы плоскостями XZ и YZ ДН антенны правой круговой поляризации на частоте 8.5 ГГц при запитке центрального излучателя

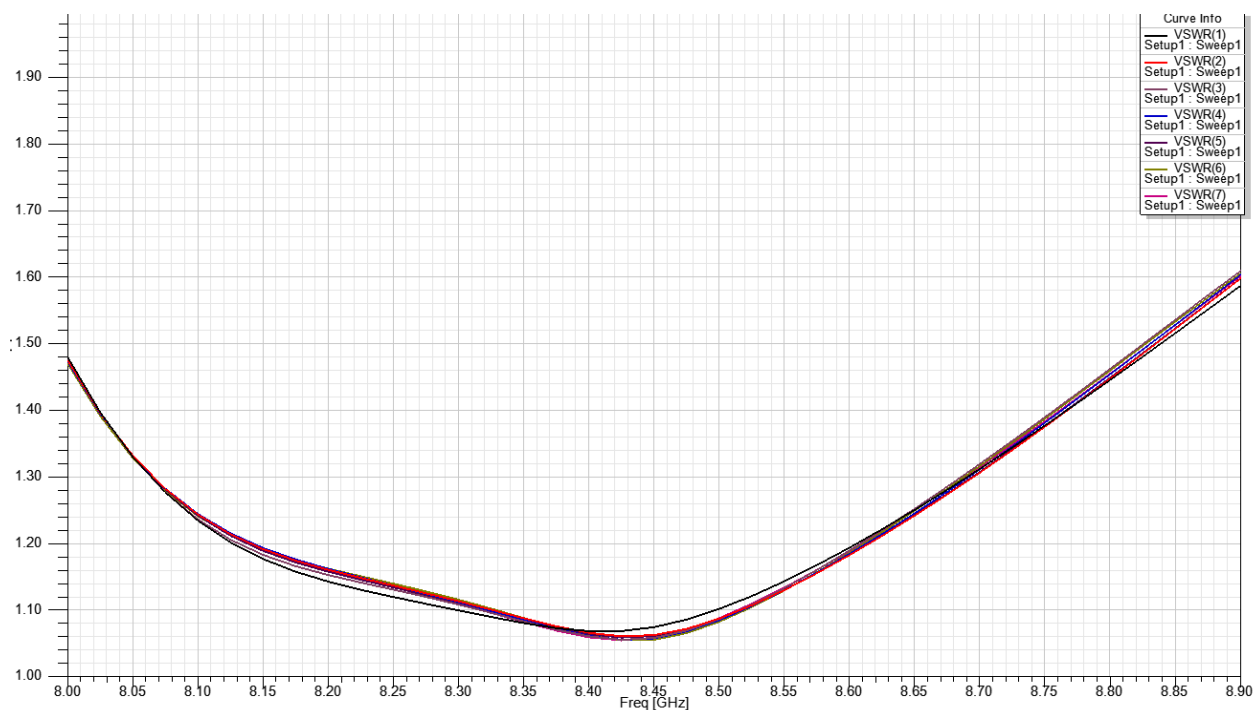


Рисунок 5 - Частотные зависимости КСВ на коаксиальных входах антенны

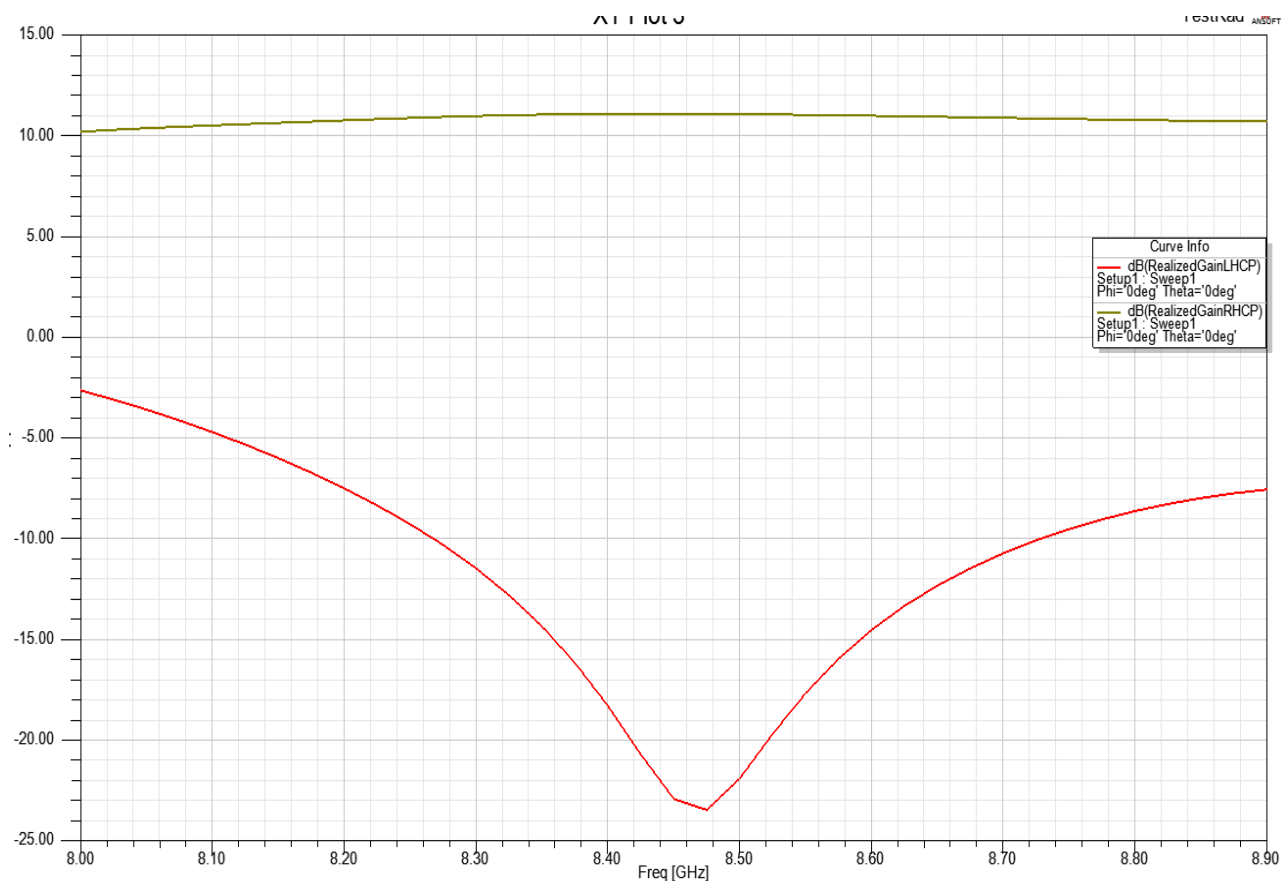


Рисунок 6 - Частотные зависимости значений полей правой и левой круговой поляризации в направлении оси антенны при запитке центрального излучателя

Для оценки минимального усиления антенны (уровня КУ на пересечении ДН соседних излучателей) на рисунке 7 показаны ДН при запитке центрального и бокового излучателя для АС показанной на рисунке (1(a)):

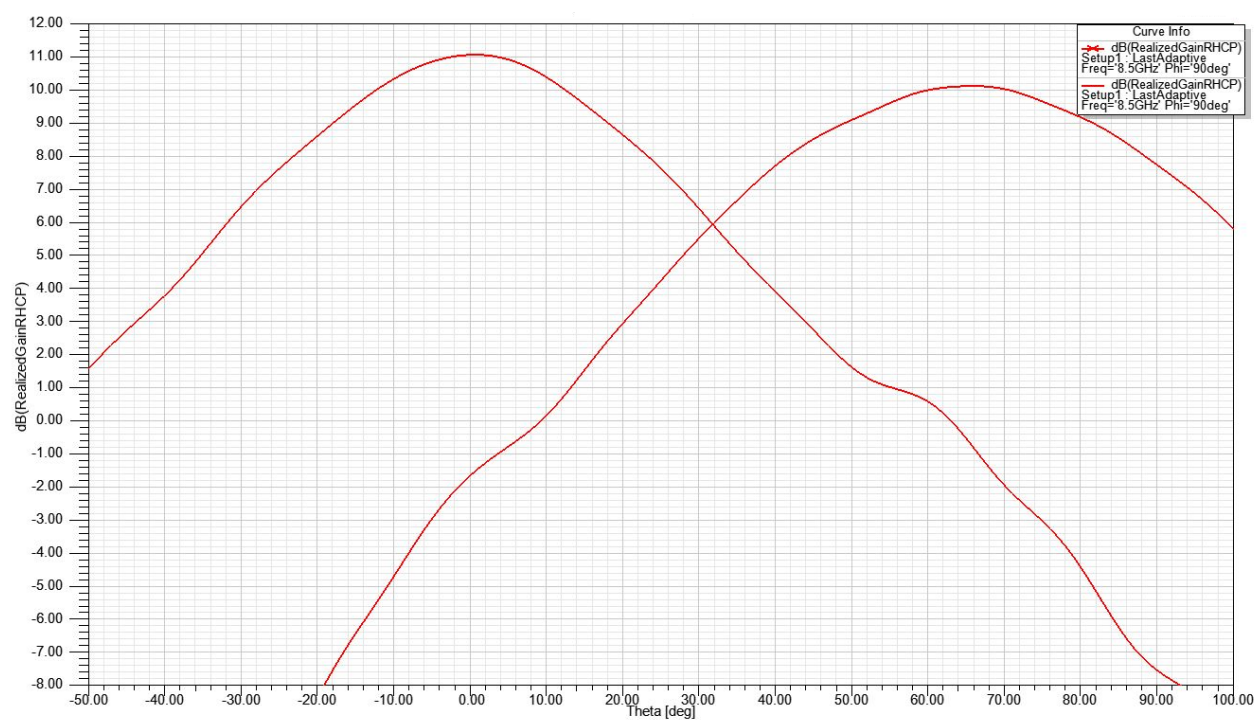


Рисунок 7 – Разрезы плоскостью YZ ДН антенны правой круговой поляризации на частоте 8.5 ГГц при запитке центрального и отклоненного излучателя

Из данного рисунка видно, что ДН соседних излучателей пересекаются на уровне 6 дБ, что соответствует заданному.

В настоящее время во ФГУП «НПО им. С.А. Лавочкина» завершаются испытания лабораторного образца рассмотренного излучателя. На рисунке 8 показан лабораторный образец (ЛО) излучателя установленный на технологическую оснастку:

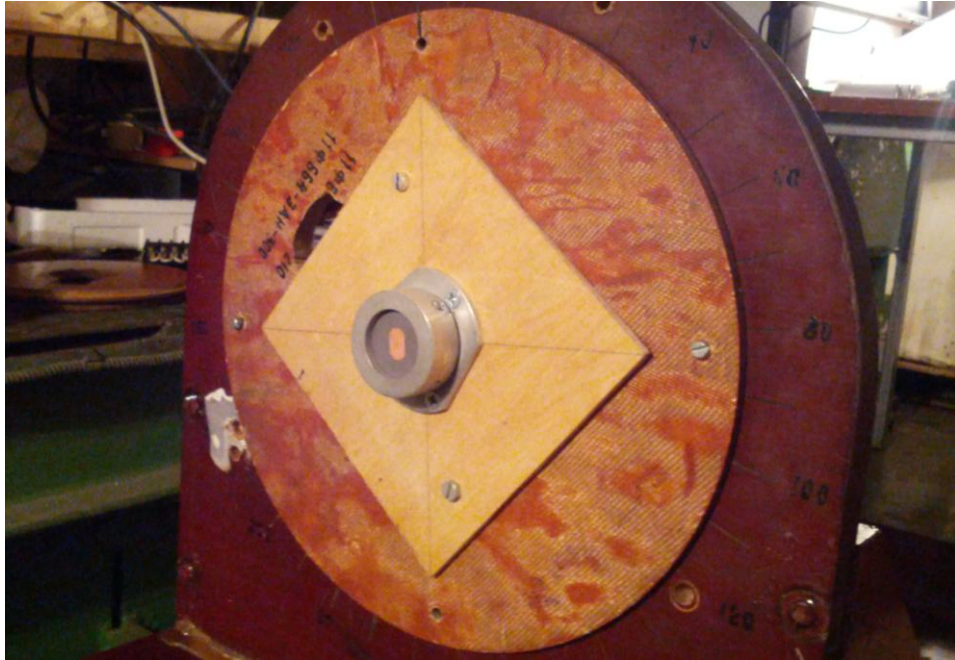


Рисунок 8 – ЛО излучателя на технологической оснастке перед измерением характеристик излучения

В качестве коммутационной системы для АС показанной на рисунке 2 (а) выбран 7 позиционный переключатель фирмы Dowkey серии 571, внешний вид и основные характеристики переключателя представлены на рисунке 9. Данный переключатель выполнен на основе электромагнитных реле.



Серии 571 (SP7T), 581 (SP8T), N.O.T., SMA, GPO соединители	
Частота, ГГц	0–18.0
КСВ	1.20 ... 1.50
Развязка, дБ	80 ... 60
Потери, дБ	0.20 ... 0.50
Максимальное время переключения, мс	15
Рабочее напряжение, В (DC)	12 (11–14), 28 (24–32)
Максимальный ток, мА	550 @ 12В, 240 @ 28В
Диапазон рабочих температур, °С	–25 ... +65
Срок службы, мин. число переключений	1 000 000
Удар, g	50 (11 мс)
Вибрация, g	10 (20–2000 Гц)
Номинальный вес, г	470

Рисунок 9 – Внешний вид и характеристики переключателей серии 571, 581

Переключатели данного типа обладают приемлимыми массогабаритными характеристиками, отличаются малым временем переключения между каналами и вносят не высокие потери в антенно-фидерный тракт.

Кроме систем изображенных на рисунке 2, прорабатывается вариант коммутируемой антенны состоящей из 16 излучателей. В этом случае АС имеет форму полуусеченного икосаэдра (рисунок 10).

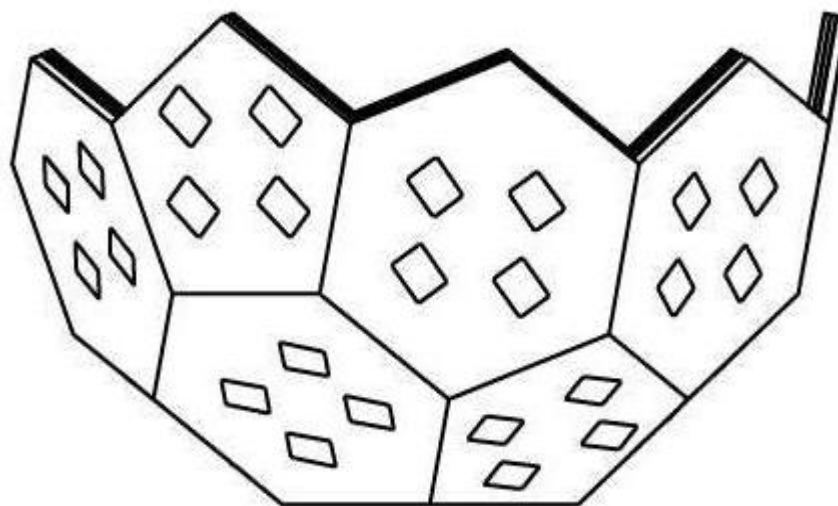


Рисунок 10 – Полуусеченный икосаэдр на гранях которого расположены микрополосковые излучатели

Грани фигуры шестиугольные и пятиугольные многогранники. Так как площадь граней полуусеченного икосаэдра различается незначительным образом, характеристики излучателей располагаемых на его гранях будут примерно одинаковыми. В реальности, имея усеченный икосаэдр как конфигурацию антенного полотна, мы получаем два набора различных по площади граней – пяти- и шести- угольников. Если принять допущение, что вся площадь грани является излучающей, то соответственно соотношению площадей будут отличаться и размеры ДН одиночных излучателей на пяти- и шестиугольных гранях. Оценив соотношение сужения ДН шестиугольного элемента относительно ДН пятиугольного элемента с коэффициентом 1,2 , построим картины перекрытия полусферы лучами разной ширины (рисунок 11).

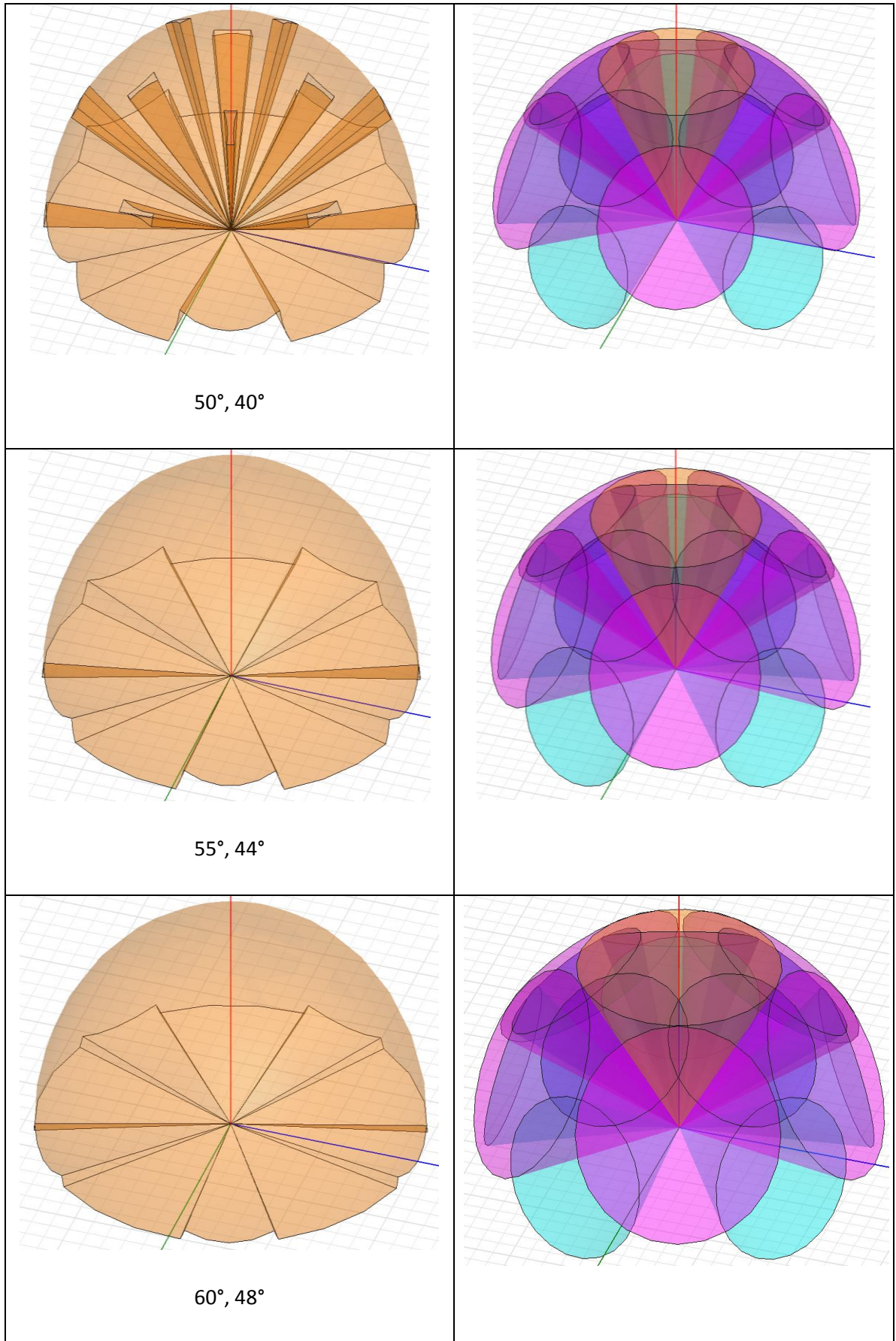


Рисунок 11 - Перекрытие полусферы конусами с различными углами раскрыва

На рисунке 11 показаны картины перекрытия полусферы лучами разной ширины (в допущении сужения ДН шестиугольника в 1,2 раза относительно ДН пятиугольника), углы между конусами соответствуют взаимным углам расположения граней усеченного икосаэдра. Из рисунка можно сделать следующие выводы: минимальные ширины ДН пяти- и шестиугольных элементов в 55° и 44° соответственно, обеспечивают отсутствие провалов в центральных частях полусферы, но по краям не полностью обеспечивают перекрытие; ширины ДН пяти- и шестиугольных элементов в 60° и 48° обеспечивают практически оптимальное покрытие зоны обзора. Вследствие этого можно предположить, что гарантированный уровень усиления данной АС будет соответствовать КУ шестиугольного элемента, ширина ДН которого составляет 60° , применив формулу (1) получим $G \approx 9$ дБ.

Таким образом, увеличение числа излучателей коммутируемой АС с 7 до 16 приведет к возрастанию КУ примерно на 3 дБ. Однако следует отметить, что представленная антенна из 16 излучателей содержит в своём составе излучающие элементы двух типов, что ведет к усложнению системы. Кроме этого увеличение количества излучателей требует использования более сложной коммутационной системы и приведет к значительному увеличению массы АС (более чем в два раза). Учитывая выше сказанное необходимость применения АС из 16 излучателей далеко не очевидна, поскольку КУ данной АС возрос не существенно по сравнению с АС из 7 излучателей, поскольку обеспечить тот же потенциал радиолинии можно использовать в составе радиокomплекса более мощный передатчик или улучшить характеристики наземной станции.

С целью оценки эффективности коммутируемых АС приведем график скорости передачи информации в зависимости от дальности (рисунок 12), с использованием АС изображенной на рисунке 2 (б) при разных мощностях передатчика радиокomплекса. При построении графика были приняты следующие допущения:

- КУ АС принято равным 8,5 дБ;
- Сектор обзора антенны составляет 75° ;
- энергетический запас радиолинии при дожде примем равным не менее 5 дБ;
- характеристики НС соответствуют характеристикам НС «Спектр-Х» на основе антенн ТНА-57;
- потери в тракте бортовой АС составляют 1,5 дБ;
- на размер полосы сигнала не накладывалось ограничений.

Зависимость скорости передачи информации от дальности радиосвязи для коммутируемых АС

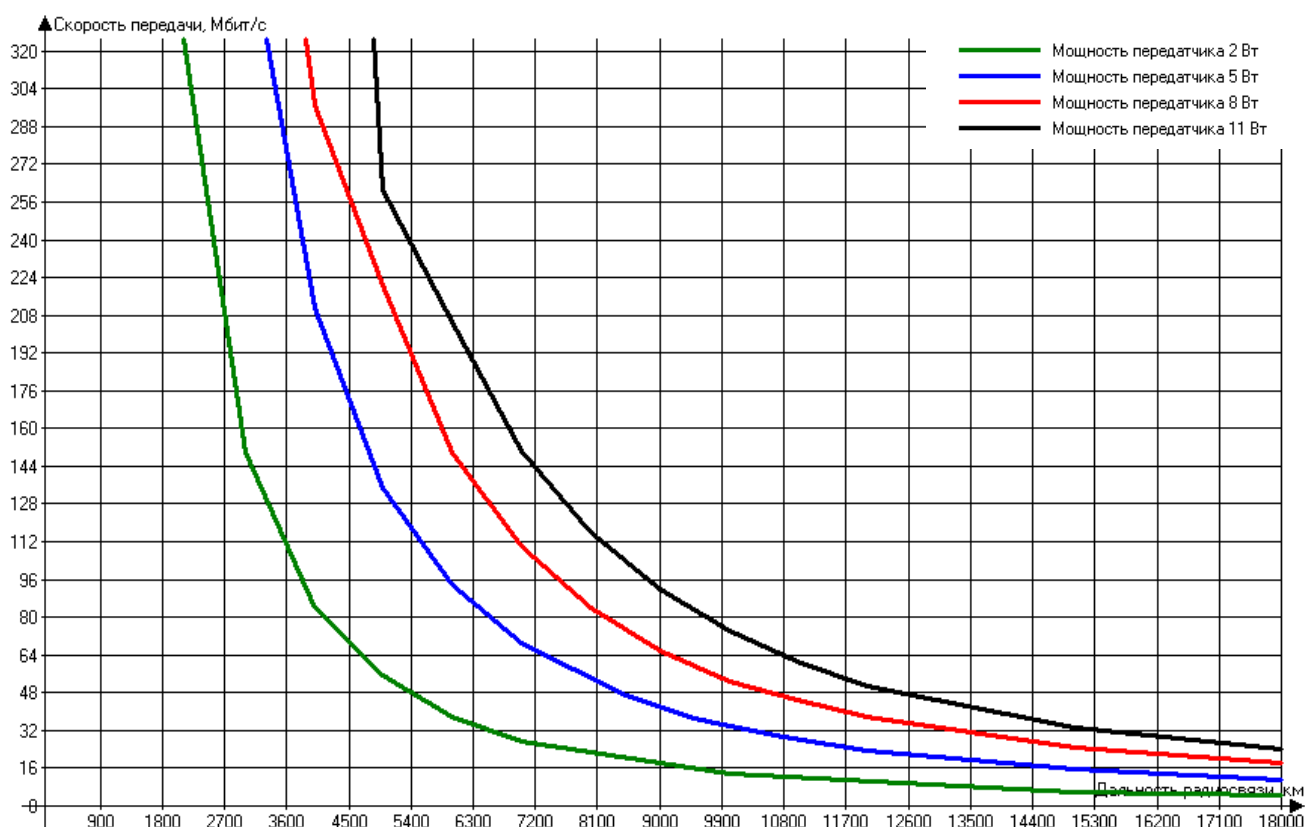


Рисунок 12 – Зависимость скорости передачи информации от дальности радиосвязи для коммутируемых АС на основе излучателей с волноводной запиткой

Из данного графика видно, что характеристики излучения коммутируемых АС позволяют обеспечить передачу информации с высокой скоростью с КА находящихся на низких орбитах.

Заключение

Из данной работы следует, что создание коммутируемых АС для применения в качестве бортовых антенн КА, является возможным и актуально. Коммутируемые антенны могут найти применение в передающих радиоприемниках космических аппаратов, изменяющих ориентацию в широком диапазоне углов и целевая аппаратура которых требует использования немеханических средств перенацеливания антенны. При использовании описанной коммутируемой антенны из 7 излучателей на низкоорбитальных КА информативность радиоприемника может составлять более 200 Мбит/с. Кроме того, высокое усиление и возможность сканирования в широких угловых диапазонах, позволяет

рассмотреть возможность использования данных антенн в качестве приёмных для КА дальнего космоса.

Основным преимуществом данных АС является сканирование в большем секторе углов, в отличие от плоских ФАР угол сканирования которых, как правило не превышает $\pm 60^\circ$. Однако коммутируемые антенны при сеансе связи используют только один излучатель, наилучшим образом ориентированный на наземную станцию, в следствии этого данные антенны уступают по коэффициенту усиления (КУ) АС на основе ФАР, в формировании луча которых участвуют все излучатели решётки или группа излучателей, но отличаются простотой исполнения и меньшим количеством составных частей.

Коммутируемые антенны в рассмотренной реализации эффективны в некоторой области значений КУ. К примеру, если требуется обеспечить малый КУ, предположим 1-2 дБ, следует рассмотреть типы антенн, которые могут обеспечить приемлемое значение коэффициента эллиптичности (КЭ) при ширине ДН соответствующему данному усилению. При применении для этих целей коммутируемых антенн необходимо будет учитывать серьезные значения потерь в составных частях АС, кроме этого обеспечить приемлемый КЭ при реализации широкой ДН на микрополосковых излучателях достаточно проблематично. Для реализации высоких КУ коммутируемые антенны должны быть оснащены излучающими элементами существенных габаритов (по сравнению с длиной волны), к примеру, излучатель ($\lambda=3,54$ см) имеет габариты - 135мм x 144мм x 30,5мм это позволяет формировать узконаправленный луч ДН. В секторе углов $\pm 5^\circ$ КУ излучателя составляет не менее 19 дБ, ширина ДН по уровню снижения усиления на минус 3 дБ составляет около 33° [8]. Принимая во внимание характеристики данного излучающего элемента следует отметить, что АС состоящая из таких излучателей будет иметь существенные массогабаритные характеристики и обеспечить широкий сектор обзора данной АС состоящей из излучателей с узким лучом ДН будет крайне проблематично.

По результатам приведенного анализа можно сделать вывод, что примерный диапазон КУ при котором коммутируемые АС могут эффективно применяться на борту КА, составляет от 3 до 12 Дб. Высокая актуальность коммутируемых антенн для применения на борту КА не вызывает сомнений и работы по их созданию будут продолжены.

Библиографический список

1. Ерохин Г.А., Чернов О.В. [и другие]. АФУ и распространение радиоволн. М.: 2007. 491 с.
2. Бахрах Л.Д., Сестрорецкий Б.В. [и другие]. Бортовая цилиндрическая антенная решётка кругового обзора // Программа и аннотация докладов и сообщений на 21-м научно-техническом семинаре по теории и технике антенн. М.: 1979. 56 с.
3. СВЧ устройства на полупроводниковых диодах. Проектирование и расчёт. Под редакцией Мальского И.В., Сестрорецкого Б.В.. М.: Советское радио, 1969. 580 с.
4. Авдеев Г.Н. «ГРАД-1350» - радиоканал передачи изображения и данных с борта летательного аппарата. ИНФОРМОСТ радиоэлектроника и телекоммуникации, 2004, №6, с.21-23.
5. Андрианов В.И., Бахрах Л.Д, Букатин О.И., Сестрорецкий Б.В. Описание изобретения к авторскому свидетельству (19)SU (11) 1146747 А.
6. Крохин В.В. Информационно-управляющие космические радиолнии. Часть 1. Москва 1993. 229 с.
7. Милинчук В.К., Тупиков В.И., Брискман Б.А. и др. Справочник: Радиационная стойкость органических материалов. М.: Энергоатомиздат, 1986, 272 с.