

УДК 621.822.5

## **Устойчивость жесткого симметричного ротора в упруго-демпферных подшипниках скольжения**

Ю.И. Ермилов

### **Аннотация**

Рассматривается устойчивость жесткого симметричного ротора с упруго-демпферными подшипниками скольжения как к воздействию внутренних сил смазочного слоя, так и к действующим на ротор внешним возмущающим силам. Получены расчетные уравнения и представлены результаты расчетов и анализ устойчивости ротора без воздействия и при воздействии внешних возмущающих сил для различных вариантов упруго-демпферных подшипников.

**Ключевые слова:** устойчивость ротора; упруго-демпферные подшипники скольжения; возмущающие силы смазочного слоя; внешние возмущающие силы.

### **Введение**

Упруго-демпферные подшипники скольжения (УДП) широко применяются в качестве опор высокооборотных турбомашин. Причиной этого является способность таких опор подавлять самовозбуждающиеся колебания ротора, возникающие при его вращении в обычных подшипниках скольжения вследствие возмущающей силы, действующей в смазочном слое при вращении ротора и направленной перпендикулярно вектору смещения цапфы из равновесного положения.

К наиболее известным из УДП с жидкостной смазкой можно отнести подшипники с плавающей втулкой (рис. 1, а), различные подшипники скольжения с жидкостной смазкой, в которых корпус подшипника закреплен в специальных демпферах различных конструкций, из подшипников с газовой смазкой - лепестковые газодинамические подшипники (рис. 1, б).

Наиболее широко УДП с жидкостной смазкой используются в турбокомпрессорных агрегатах наддува двигателей внутреннего сгорания (подшипники с плавающей втулкой). Лепестковые газодинамические подшипники используются в турбохолодильниках систем кондиционирования самолетов, в малых энергетических установках и являются перспективными для использования во вспомогательных силовых установках, малых центробежных компрессорах, малых турбореактивных двигателях и других высокооборотных турбомашинах.

Степень устойчивости роторов с УДП зависит от правильного выбора параметров этих подшипников. В работах [1], [2], [3], [4], рассмотрены различные теоретические модели устойчивости жесткого, симметричного, имеющего нулевые моменты инерции ротора в УДП с жидкостной и газовой смазкой.

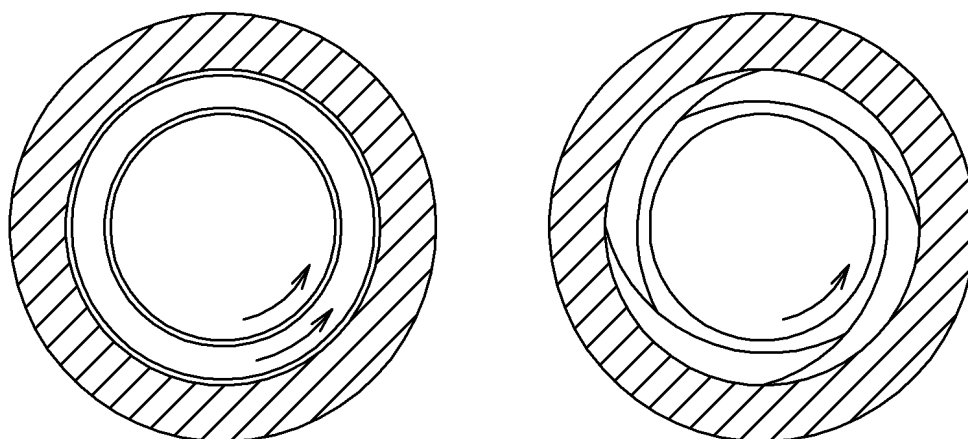


Рис. 1. Упруго-демпферные подшипники скольжения:  
*а* - подшипник с плавающей втулкой; *б* - лепестковый газодинамический подшипник.

В работах [1] и [2] получены расчетные уравнения и представлены результаты расчетов устойчивости (предельной устойчивой частоты вращения) для УДП с жидкостной и газовой смазкой только для круглого подшипника с кольцевым смазочным слоем. Степень устойчивости характеризуется частотой вращения, при которой происходит потеря устойчивости ротора. Характеристики смазочного слоя подшипника получены в аналитическом виде для нулевого эксцентриситета цапфы ротора. Получить характеристики смазочного слоя в аналитическом виде для других профилей смазочного слоя не удастся, поскольку в этом случае дифференциальные уравнения смазочного слоя интегрируются только численными методами.

В работах [3] и [4] рассмотрена расчетная модель УДП, позволяющая проводить расчеты устойчивости как для жидкостной, так и для газовой смазки. При этом коэффициенты жесткости и демпфирования задаются в виде постоянных коэффициентов. Возмущающая сила смазочного слоя представляется в виде коэффициента перекрестной жесткости, линейно зависящего от частоты вращения. Степень устойчивости ротора также характеризуется частотой вращения ротора, при которой происходит потеря его устойчивости. Задание характеристик жесткости и демпфирования в виде постоянных коэффициентов позволяет, с одной стороны, исследовать различные сочетания этих коэффициентов и определить оптимальные диапазоны этих сочетаний с точки зрения устойчивости, чтобы затем использовать при проектировании УДП различных типов. С другой стороны, при расчетах устойчивости конкретных подшипников имеется возможность отдельно рассчитывать характеристики жесткости и демпфирования этих подшипников и затем проводить расчеты устойчивости с использованием созданной расчетной модели.

Однако при использовании такой расчетной модели возникают определенные проблемы. Дело в том, что, как правило, от частоты вращения зависит не только коэффициент, характеризующий возмущающую силу смазочного слоя (коэффициент возбуждения для возмущающей силы), но и коэффициент жесткости. Эта зависимость может быть нелинейной, особенно для газовой смазки. Зависимость коэффициента жесткости смазочного слоя от частоты вращения должна учитываться, иначе это приводит к неточному расчету предельной частоты вращения, при которой происходит потеря устойчивости.

Учитывать при расчете устойчивости зависимость характеристик конкретного УДП от частоты вращения и вектора смещения цапфы относительно подшипника можно следующим образом. Расчет устойчивости к возмущающей силе смазочного слоя ротора делится на ряд этапов. На каждом из этапов расчет устойчивости производится для определенной частоты вращения и амплитуды колебаний ротора (при учете нелинейности этих характеристик). При этом коэффициенты жесткости и демпфирования УДП и коэффициент, характеризующий возмущающую силу, задаются в виде постоянных величин. Эти коэффициенты зависят от частоты вращения, вычисляются отдельно и используются в табличном виде. При учете нелинейности эти коэффициенты зависят также от амплитуды колебаний и используются в табличном виде как двумерный массив.

Расчет устойчивости на каждом этапе заключается в определении предельного значения коэффициента возбуждения для возмущающей силы, при котором происходит потеря устойчивости и сравнении его с предварительно рассчитанным коэффициентом возбуждения

для возмущающей силы при заданной на этапе частоте вращения и эксцентриситета, откуда делается вывод об устойчивости или неустойчивости ротора.

На каждом последующем этапе в зависимости от поставленной цели может изменяться либо частота вращения, либо эксцентриситет. Таким образом, в результате всего расчета определяется область устойчивости ротора по частоте вращения или по величине эксцентриситета.

В данной работе рассматривается один из таких этапов расчета при заданных характеристиках УДП. Получены расчетные уравнения для различных вариантов УДП, представлены результаты расчетов и анализ устойчивости ротора в широком диапазоне изменения характеристик УДП.

В работах [1...4] и других известных работах не рассматривается определение запаса устойчивости ротора с УДП к внешним возмущающим силам, возникающим в проточных частях турбомашин, уплотнениях и других частях роторной системы. Эти силы зависят от мощности турбомашин, перепадов давления и других факторов и так же, как возмущающие силы в смазочном слое, могут вызывать самовозбуждающиеся колебания. Поэтому с ростом энерговооруженности турбомашин учет влияния внешних возмущающих сил становится все более актуальным.

В представленной работе рассматривается определение запаса устойчивости ротора с УДП к внешним возмущающим силам со стороны рабочих колес турбомашин. Получены расчетные уравнения для различных вариантов УДП, представлены результаты расчетов и анализ устойчивости ротора к внешним возмущающим силам в широком диапазоне изменения параметров УДП.

### **Основные обозначения:**

$C_2$ —коэффициент жесткости крепления опорного элемента подшипника;

$c_2=C_2 \cdot C_I^{-1}$  – приведенный коэффициент жесткости крепления опорного элемента подшипника;

$C_3$  – коэффициент упругости газовой смазки;

$c_3=C_3 \cdot C_I^{-1}$  –приведенный коэффициент упругости газовой смазки;

$C_{xy}$  – коэффициент перекрестной жесткости (коэффициент возбуждения) смазочного слоя, коэффициент возбуждения для возмущающей силы, приводящей к неустойчивости ротора;

$c_{xy}= C_{xy}C_I^{-1}$  - приведенный коэффициент возбуждения смазочного слоя;

$C_{xye}$ – коэффициент возбуждения внешних сил, приводящей к неустойчивости ротора;

$c_{xye}= C_{xye}C_I^{-1}$ - приведенный коэффициент возбуждения внешних сил;

$d1$  – коэффициент демпфирования смазочного слоя подшипника;

$d2$  – коэффициент демпфирования опорного элемента подшипника;

$m$ – масса ротора;

$m_1$ – масса опорного элемента подшипника;

$m_1 = m_1 m^{-1}$  – приведенная масса опорного элемента подшипника;

$x, y$  - координаты смещения оси цапфы ротора относительно равновесного положения;

$x_1, y_1$  - координаты смещения оси втулки (опорного элемента) относительно равновесного положения;

$$\eta_1 = \frac{d_1}{\sqrt{0.5C_1 m}} - \text{коэффициент относительного демпфирования ротора в смазочном}$$

слое подшипника;

$$\eta_2 = \frac{d_2}{\sqrt{0.5C_1 m}} - \text{коэффициент относительного демпфирования ротора опорным эле-}$$

ментом подшипника;

$\eta_2 = \eta_2 \eta_1^{-1}$  - приведенный коэффициент относительного демпфирования ротора опорным элементом подшипника;

$$\omega_{кр1} = \sqrt{\frac{2C_1}{m}} - \text{собственная частота колебаний ротора в жестко закрепленных подшип-}$$

никах.

## Вывод расчетных уравнений

УДП представляют собой подшипники с упруго-демпферным закреплением опорного элемента (элементов), образующего противоположную поверхности цапфы поверхность скольжения. Для подшипника с плавающей втулкой (рис. 1, а) опорным элементом является плавающая втулка, для лепесткового газодинамического подшипника (рис. 1, б) опорными элементами являются упругие лепестки, расположенные между корпусом подшипника и цапфой.

В работах [1 ], [3] и [4] предлагается использовать для составления уравнений устойчивости УДП различные динамические схемы роторной системы.

Одна из таких динамических схем показана на рис. 2. Эта схема моделирует симметричный ротор (рис. 3) массой  $m$ , имеющий нулевой экваториальный и полярный моменты инерции, опирающийся на два одинаковых, симметрично расположенных относительно центра тяжести ротора УДП скольжения с жидкостной смазкой. Принято, что ротор в этих подшипниках является «легким», т. е. статический эксцентриситет цапфы в подшипнике мал

по сравнению с толщиной смазочного слоя. Поэтому коэффициенты жесткости и демпфирования  $C_1$  и  $d_1$  (рис. 2) и коэффициент возбуждения  $C_{xy}$  каждого подшипника, а также коэффициенты жесткости и демпфирования  $C_2$  и  $d_2$  опорного элемента массой  $m_1$ , одинаковы по обеим координатам  $x$  и  $y$  оси ротора.

Рассмотрим сначала задачу устойчивости ротора к воздействию возмущающей силы смазочного слоя (без воздействия внешней возмущающей силы) при допущении, что масса опорных элементов подшипника  $m_1=0$ .

Согласно схеме, показанной на рис. 2, уравнения движения оси ротора можно записать в следующем виде:

$$\begin{aligned} mx'' + 2C_1(x - x_1) + 2d_1(x' - x_1') + 2C_{xy}(y - y_1) &= 0; \\ mx'' + 2C_2x_1 + 2d_2x_1' &= 0; \\ my'' + 2C_1(y - y_1) + 2d_1(y' - y_1') - 2C_{xy}(x - x_1) &= 0; \\ my'' + 2C_2y_1 + 2d_2y_1' &= 0, \end{aligned} \quad (1)$$

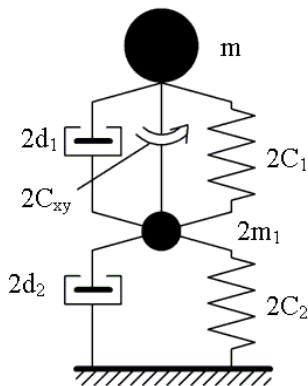


Рис. 2. Динамическая схема ротора с УДП с несжимаемой смазкой.

$C_1, d_1, C_{xy}$  - коэффициенты жесткости, демпфирования и возбуждения смазочного слоя;  $C_2, d_2$  - коэффициенты жесткости и демпфирования опорных элементов;  $m$  - масса ротора,  $m_1$  - масса опорного элемента подшипника.

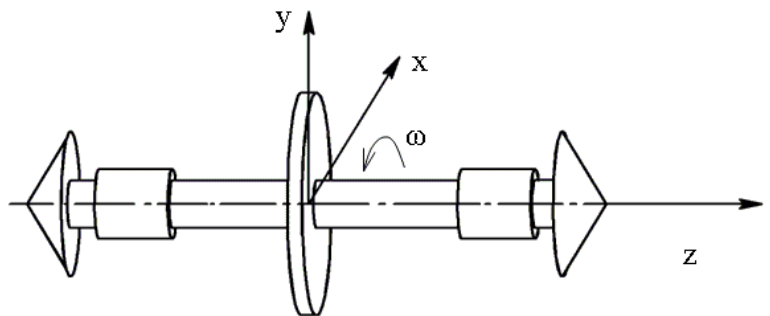


Рис. 3. Схема симметричного ротора массой  $m$ , опирающегося на два одинаковых, симметрично расположенных относительно центра тяжести ротора подшипника скольжения.

где  $x', x'', y', y''$  - проекции скорости и ускорения оси цапфы ротора,  $x_1', x_1'', y_1', y_1''$  - проекции скорости и ускорения оси опорного элемента (втулки).

При решении этой системы уравнений и других, приведенных ниже, будем использовать известный метод представления колебательных движений в экспоненциальном виде:

$$x^* = Ae^{\lambda t}, y^* = Be^{\lambda t}, x_1^* = A_1e^{\lambda t} \text{ и } y_1^* = B_1e^{\lambda t}, \quad (2),$$

где  $A, B, A_1, B_1$  - комплексные амплитуды,  $x^*, y^*, x_1^*, y_1^*$  - комплексные величины с действительными частями, равными координатам  $x, y, x_1, y_1$  соответственно,  $\lambda$  - комплексная частота прецессии цапфы.

При подстановке выражения (2) в систему (1) и сокращении множителя  $e^{\lambda t}$  получим систему:

$$\begin{aligned} m\lambda^2 A + 2C_1(A - A_1) + 2d_1\lambda(A - A_1) + 2C_{xy}(B - B_1) &= 0; \\ m\lambda^2 A + 2C_2 A_1 + 2d_2\lambda A_1 &= 0; \\ m\lambda^2 A + 2C_1(B - B_1) + 2d_1\lambda(B - B_1) - 2C_{xy}(A - A_1) &= 0; \\ m\lambda^2 B + 2C_2 B_1 + 2d_2\lambda B_1 &= 0. \end{aligned} \quad (3)$$

Выразим из второго и четвертого уравнений системы (3) амплитуды  $A_1$  и  $B_1$ :

$$\begin{aligned} A_1 &= \frac{-m\lambda^2 A}{2(C_2 + d_2\lambda)}; \\ B_1 &= \frac{-m\lambda^2 B}{2(C_2 + d_2\lambda)}. \end{aligned} \quad (4)$$

Подставив выражения (4) в первое и третье уравнения системы (3), получим:

$$\begin{aligned} m\lambda^2 A + 2\left(1 + \frac{m\lambda^2}{2(C_2 + d_2\lambda)}\right)(C_1 + d_1\lambda)A + 2C_{xy}\left(1 + \frac{m\lambda^2}{2(C_2 + d_2\lambda)}\right)B &= 0; \\ m\lambda^2 B + 2\left(1 + \frac{m\lambda^2}{2(C_2 + d_2\lambda)}\right)(C_1 + d_1\lambda)B - 2C_{xy}\left(1 + \frac{m\lambda^2}{2(C_2 + d_2\lambda)}\right)A &= 0. \end{aligned} \quad (5)$$

Обозначив комплексные жесткости смазочного слоя и подвеса подшипника  $k_1 = C_1 + d_1\lambda$ ,  $k_2 = C_2 + d_2\lambda$ , приведем уравнения системы (5) к общему знаменателю:

$$\begin{aligned} (m\lambda^2 k_2 + (2k_2 + m\lambda^2)k_1)A + C_{xy}(2k_2 + m\lambda^2)B &= 0; \\ -C_{xy}(2k_2 + m\lambda^2)A + (m\lambda^2 k_2 + (2k_2 + m\lambda^2)k_1)B &= 0. \end{aligned} \quad (6)$$

Система (6) имеет ненулевые значения амплитуд  $A$  и  $B$  только тогда, когда ее главный определитель равен нулю, т. е.:

$$(m\lambda^2 k_2 + (2k_2 + m\lambda^2)k_1)^2 + (C_{xy}(2k_2 + m\lambda^2))^2 = 0. \quad (7)$$

Характеристическое уравнение (7) является уравнением шестой степени относительно неизвестной комплексной частоты  $\lambda$ .

Возмущающим фактором, который может привести к неустойчивости движения ротора в подшипнике, является коэффициент  $C_{xy}$ . Начиная с некоторой величины  $C_{xy}$  ротор теряет устойчивость, т.е. амплитуда прецессии центра цапфы начинает неуклонно возрастать. Задача определения предела устойчивости роторной системы к силам возбуждения смазочного слоя заключается в определении значения коэффициента  $C_{xy}$ , при котором возникает потеря устойчивости. При этом значении  $C_{xy}$  траектория центра цапфы будет представлять постоянную орбиту, и действительная часть комплексной частоты  $\lambda$  будет равна нулю.

Для вычисления предельного значения  $C_{xy}$  частота прецессии представляется в виде:

$$\lambda = i \cdot \nu, \quad (8)$$

где  $\nu$  – окружная частота прецессии.

При подстановке (8) характеристическое уравнение (7) распадется на действительную и мнимую части с неизвестными  $\nu$  и  $C_{xy}$ :

$$a_0 + a_1\nu + a_2\nu^2 + a_3\nu^3 + a_4\nu^4 + a_5\nu^5 + a_6\nu^6 = 0;$$

$$b_0 + b_1\nu + b_2\nu^2 + b_3\nu^3 + b_4\nu^4 + b_5\nu^5 = 0,$$

где коэффициенты  $a_i$  и  $b_i$  зависят от параметров  $m, C_1, d_1, C_2, d_2$ , и  $C_{xy}$ .

Для сокращения порядка степени уравнений относительно неизвестной частоты  $\nu$  и сокращения времени вычислений  $\nu$  и  $C_{xy}$  целесообразно использовать свойство изотропности характеристик УДП в радиальном направлении [1]. Из этого свойства следует, что при потере устойчивости ротора движение его центра происходит по окружности и амплитуды  $A$  и  $B$ ,  $A_1$  и  $B_1$  связаны следующими соотношениями:

$$B = -iA; \quad (9)$$

$$B_1 = -iA_1,$$

где первое выражение легко может быть получено при решении системы уравнений для подшипника скольжения с жестко закрепленным опорным элементом, аналогичной системе (3):

$$m\lambda^2 A + 2C_1 A + 2d_1 \lambda A + 2C_{xy} B = 0;$$

$$m\lambda^2 A + 2C_1 B + 2d_1 \lambda B - 2C_{xy} A = 0.$$

Подставив выражения (9) в первое уравнение системы (3), получим систему из первого и второго уравнения системы (3) с двумя неизвестными  $A$  и  $A_1$ :

$$m\lambda^2 A + 2(C_1 + d_1 \lambda)(A - A_1) - i \cdot 2C_{xy}(A - A_1) = 0; \quad (10)$$

$$m\lambda^2 A + 2(C_2 + d_2 \lambda)A_1 = 0.$$

Приравнявая главный определитель системы (10) к нулю, получим характеристическое уравнение:

$$2(m\lambda^2 + 2(C_1 + d_1 \lambda) - i \cdot 2C_{xy})(C_2 + d_2 \lambda) + m\lambda^2(2(C_1 + d_1 \lambda) - i \cdot 2C_{xy}) = 0 \quad (11)$$

Характеристическое уравнение (11) является уравнением третьей степени относительно неизвестной комплексной частоты  $\lambda$ . Таким образом, по сравнению с характеристическим уравнением (7), использование условия изотропности подшипников позволяет понизить порядок уравнения с шестой до третьей степени.

Подставив в уравнение (11) выражение (8) и приравняв действительные и мнимые части этого уравнения к нулю, получим следующую систему:



$$\begin{aligned} (m(C_1 + C_2) + 2d_1d_2)v^2 - 2C_{xy}d_2v - 2C_1C_2 &= 0; \\ m(d_1 + d_2)v^3 - C_{xy}mv^2 - 2(C_1d_2 + C_2d_1)v + 2C_{xy}C_2 &= 0. \end{aligned} \quad (12)$$

Исключив из системы (12) неизвестную  $C_{xy}$ , получим одно уравнение четвертой степени относительно неизвестной частоты  $v$ . Решая полученное уравнение численно, находим наименьший из возможных корней и вычисляем далее искомое предельное значение коэффициента возбуждения подшипника  $C_{xy}$ .

Рассмотрим далее влияние внешней возмущающей силы  $F_e$  рабочих колес турбомашин на устойчивость ротора с УДП. Природа и характер этих сил рассмотрена, например, в работе [1]. Вектор возмущающей силы направлен под прямым углом к вектору смещения оси ротора. Принимаем, что эта сила линейно зависит от эксцентриситета, тогда она может быть выражена в следующем виде:

$$\begin{aligned} F_{ex} &= C_{xye}y \\ F_{ey} &= -C_{xye}x, \end{aligned} \quad (14)$$

где  $C_{xye}$  - коэффициент возбуждения внешней силы.

Для ротора, показанного на рис. 3, такие внешние возмущающие силы могут действовать со стороны рабочих колес, расположенных симметрично относительно центра тяжести ротора. Будем считать, что силы со стороны каждого колеса одинаковы и их суммарная величина равна  $F_e$ . Рассмотрим влияние этой силы на устойчивость симметричного ротора с подшипниками, динамическая схема которых представлена на рис. 3. Принимаем, что внешняя сила  $F_e$ , определяемая из выражений (14), приложена к ротору посередине между опорами.

Согласно схеме, показанной на рис. 2, уравнения движения оси ротора с учетом внешней возбуждающей силы можно записать в следующем виде:

$$\begin{aligned} mx'' + 2C_1(x - x_1) + 2d_1(x' - x'_1) + 2C_{xy}(y - y_1) + C_{xye}y &= 0; \\ mx'' + 2C_2x_1 + 2d_2x'_1 &= 0; \\ my'' + 2C_1(y - y_1) + 2d_1(y' - y'_1) - 2C_{xy}(x - x_1) - C_{xye}x &= 0; \\ my'' + 2C_2y_1 + 2d_2y'_1 &= 0. \end{aligned} \quad (15)$$

Из уравнений (15) видно, что внешняя возмущающая сила существенно отличается от сил смазочного слоя для УДП, т.к. пропорциональна смещению оси ротора относительно корпуса турбомашин, а не относительно опорного элемента подшипника, т. е. в этом внешняя сила совпадает с возмущающей силой смазочного слоя для подшипников с жестким закреплением опорного элемента.

Используя выражения (2), допущение об изотропности подшипника и следующие из него выражения (9), получим систему уравнений с неизвестными  $A$  и  $A_I$ , аналогичную системе (10):

$$\begin{aligned} m\lambda^2 A + 2(C_1 + d_1\lambda)(A - A_I) - i \cdot 2C_{xy}(A - A_I) - i \cdot 2C_{xye}A &= 0; \\ m\lambda^2 A + 2(C_2 + d_2\lambda)A_I &= 0. \end{aligned} \quad (16)$$

Приравняв главный определитель системы (16) к нулю, получаем характеристическое уравнение:

$$2(m\lambda^2 + 2(C_1 + d_1\lambda) - i \cdot 2C_{xy} - i \cdot 2C_{xye})(C_2 + d_2\lambda) + m\lambda^2(2(C_1 + d_1\lambda) - i \cdot 2C_{xy}) = 0 \quad (17)$$

Подставив в уравнение (17) выражение (8) и приравняв действительные и мнимые части этого уравнения к нулю, получим систему уравнений:

$$\begin{aligned} (m(C_1 + C_2) + 2d_1d_2)v^2 - (2C_{xy}d_2 + C_{xye}(d_1 + d_2))v - 2C_1C_2 &= 0; \\ m(d_1 + d_2)v^3 - C_{xy}mv^2 - 2(C_1d_2 + C_2d_1)v + 2C_{xy}C_2 + C_{xye}(C_1 + C_2) &= 0. \end{aligned} \quad (18)$$

В полученной системе (18) порог устойчивости определяется двумя коэффициентами возбуждения -  $C_{xy}$  и  $C_{xye}$ , и для изучения влияния на устойчивость ротора в подшипниках от внешнего воздействия при решении системы (18) в качестве неизвестных принимаем частоту колебаний  $v$  и предельный при сохранении устойчивости коэффициент внешнего возбуждения  $C_{xye}$ , задаваясь значением  $C_{xy}$ . Исключив из системы (18) неизвестную  $C_{xye}$ , получим одно уравнение четвертой степени относительно неизвестной частоты  $v$ . Решая полученное уравнение численно, находим наименьший из возможных корней и вычисляем искомое предельное значение коэффициента возбуждения подшипника  $C_{xye}$  при потере устойчивости.

Рассмотрим теперь влияние на устойчивость ротора в подшипниках при массе  $m_I > 0$ .

Примем сначала, что внешняя возмущающая сила  $F_e = 0$ .

Согласно схеме, показанной на рис. 2, уравнения движения осей цапфы и опорного элемента подшипника можно записать в следующем виде:

$$\begin{aligned} mx'' + 2C_1(x - x_1) + 2d_1(x' - x_1') + 2C_{xy}(y - y_1) &= 0; \\ m_1x_1'' + C_2x_1 + d_2x_1' - (C_1(x - x_1) + d_1(x' - x_1') + C_{xy}(y - y_1)) &= 0; \\ my'' + 2C_1(y - y_1) + 2d_1(y' - y_1') - 2C_{xy}(x - x_1) &= 0; \\ m_1y_1'' + C_2y_1 + d_2y_1' - (C_1(y - y_1) + d_1(y' - y_1') - C_{xy}(x - x_1)) &= 0. \end{aligned} \quad (19)$$

Подставив в систему (19) выражения (2) и (9), получим из первых двух уравнений системы (19) систему уравнений с неизвестными  $A$  и  $A_I$ , аналогичную системе (10):

$$\begin{aligned}
m\lambda^2 A + 2(C_1 + d_1\lambda)(A - A_1) - i \cdot 2C_{xy}(A - A_1) &= 0; \\
m_1\lambda^2 A_1 + (C_2 + d_2\lambda)A_1 - ((C_1 + d_1\lambda)(A - A_1) - iC_{xy}(A - A_1)) &= 0.
\end{aligned} \tag{20}$$

Для упрощения характеристического уравнения заменим второе уравнение системы (20) суммой первого и удвоенного второго уравнения этой системы:

$$\begin{aligned}
m\lambda^2 A + 2(C_1 + d_1\lambda)(A - A_1) - i \cdot 2C_{xy}(A - A_1) &= 0; \\
m\lambda^2 A + 2m_1\lambda^2 A_1 + 2(C_2 + d_2\lambda)A_1 &= 0.
\end{aligned} \tag{21}$$

Приравняв главный определитель системы (21) с неизвестными  $A$  и  $A_1$  к нулю, получаем характеристическое уравнение:

$$2(m\lambda^2 + 2(C_1 + d_1\lambda) - i \cdot 2C_{xy})(m_1\lambda^2 + C_2 + d_2\lambda) + m\lambda^2(2(C_1 + d_1\lambda) - i \cdot 2C_{xy}) = 0 \tag{22}$$

Подставив в уравнение (22) выражение (8) и приравняв действительные и мнимые части этого уравнения к нулю, получим систему уравнений вида:

$$\begin{aligned}
a_0 + a_1\nu + a_2\nu^2 + a_3\nu^3 + a_4\nu^4 &= 0; \\
b_0 + b_1\nu + b_2\nu^2 + b_3\nu^3 &= 0,
\end{aligned} \tag{23}$$

где коэффициенты  $a_i$  и  $b_i$  зависят от параметров  $m$ ,  $m_1$ ,  $C_1$ ,  $d_1$ ,  $C_2$ ,  $d_2$ , и  $C_{xy}$  и здесь не приводятся.

Исключив из системы (23) неизвестную  $C_{xy}$ , получим одно уравнение шестой степени относительно неизвестной частоты  $\nu$ . Решая полученное уравнение численно, находим наименьший из возможных корней и вычисляем далее искомое предельное значение коэффициента возбуждения подшипника  $C_{xy}$ .

Рассмотрим влияние на устойчивость ротора в подшипниках с динамической схемой, показанной на рис. 2, при массе  $m_1 > 0$  и действии внешней возмущающей силы  $Fe$ .

Согласно схеме, показанной на рис. 2, и выражению (14) имеем:

$$\begin{aligned}
mx'' + 2C_1(x - x_1) + 2d_1(x' - x'_1) + 2C_{xy}(y - y_1) + C_{xye}y &= 0; \\
m_1x_1'' + C_2x_1 + d_2x'_1 - (C_1(x - x_1) + d_1(x' - x'_1) + C_{xy}(y - y_1)) &= 0. \\
my'' + 2C_1(y - y_1) + 2d_1(y' - y'_1) - 2C_{xy}(x - x_1) - C_{xye}x &= 0; \\
m_1y_1'' + C_2y_1 + d_2y'_1 - (C_1(y - y_1) + d_1(y' - y'_1) - C_{xy}(x - x_1)) &= 0.
\end{aligned} \tag{24}$$

Подставив в систему (24) выражения (2) и (9) и заменив второе уравнение полученной системы суммой членов первого и удвоенных членов второго уравнений, получим первые два уравнения системы (24) в следующем виде:

$$\begin{aligned}
m\lambda^2 A + 2(C_1 + d_1\lambda)(A - A_1) - i \cdot 2C_{xy}(A - A_1) - i \cdot C_{xye}A &= 0; \\
m\lambda^2 A + 2m_1\lambda^2 A_1 + 2(C_2 + d_2\lambda)A_1 - i \cdot C_{xye}A &= 0.
\end{aligned} \tag{25}$$

Приравняв главный определитель системы (25) с неизвестными  $A$  и  $A_1$  к нулю, получим характеристическое уравнение:

$$\begin{aligned} & 2(m\lambda^2 + 2(C_1 + d_1\lambda) - i \cdot 2C_{xy} - i \cdot C_{xye})(m_1\lambda^2 + C_2 + d_2\lambda) + \\ & (m\lambda^2 - i \cdot C_{xye})(2(C_1 + d_1\lambda) - i \cdot 2C_{xy}) = 0 \end{aligned} \quad (26)$$

Подставив в уравнение (26) выражение (8) и приравняв действительные и мнимые части этого уравнения к нулю, получим систему уравнений вида:

$$\begin{aligned} & a_0 + a_1\nu + a_2\nu^2 + a_3\nu^3 + a_4\nu^4 = 0; \\ & b_0 + b_1\nu + b_2\nu^2 + b_3\nu^3 = 0, \end{aligned} \quad (27)$$

где коэффициенты  $a_i$  и  $b_i$  зависят от параметров  $m, m_1, C_1, d_1, C_2, d_2, C_{xy}$  и  $C_{xye}$ . Решая систему (27) аналогично системе (18), находим неизвестные  $\nu$  и  $C_{xye}$ .

Для изучения устойчивости ротора в подшипниках с газовым смазочным слоем рассмотрим динамическую схему, представленную на рис. 4. Согласно этой схеме, сжимаемость газового слоя моделируется введением коэффициента жесткости  $C_3$  [3], [4].

Среди УДП с газовой смазкой в настоящее время получили распространение практически только лепестковые газодинамические подшипники (рис. 1, б). В этих подшипниках опорные элементы – лепестки имеют в основном фрикционное демпфирование, которое значительно превосходит демпфирование воздушного слоя, расположенного между лепестками. В связи с этим коэффициент демпфирования  $d_2$  представляет эквивалентный фрикционному трению коэффициент вязкого трения, а сжимаемостью газа в модели крепления опорного элемента пренебрегаем.

Рассмотрим сначала устойчивость ротора в подшипниках только к силам смазочного слоя ( $Fe = 0$ ) при массе  $m_1 > 0$ .

Согласно схеме, показанной на рис. 4, уравнения движения осей цапфы и опорного элемента в проекции на ось  $x$  после подстановки выражений (2) и (9) можно записать в следующем виде:

$$\begin{aligned} & m\lambda^2 A + C(A - A_1) = 0; \\ & 2m_1\lambda^2 A_1 + 2(C_2 + d_2\lambda)A_1 - C(A - A_1) = 0, \end{aligned} \quad (28)$$

где  $C = 2 \left( C_1 + \frac{C_3(d_1\lambda - iC_{xy})}{C_3 + d_1\lambda - iC_{xy}} \right)$ , правая часть выражения в скобках выражения для  $C$  –

комплексная часть жесткости смазочного слоя, состоящая из двух последовательно соединенных звеньев:  $C_3$  и  $d_1\lambda - iC_{xy}$ .

Заменяв второе уравнение системы (28) суммой членов первого и второго уравнений, получим:

$$\begin{aligned} m\lambda^2 A + C(A - A_1) &= 0; \\ m\lambda^2 A + 2m_1\lambda^2 A_1 + 2(C_2 + d_2\lambda)A_1 &= 0, \end{aligned} \quad (29)$$

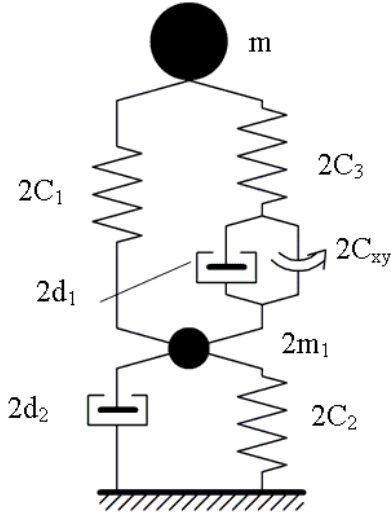


Рис. 4. Динамическая схема ротора с упруго-демпферными подшипниками скольжения с газовой смазкой.  
 $C_1$  и  $C_3$ ,  $d_1$ ,  $C_{xy}$  - коэффициенты жесткости, демпфирования и возбуждения смазочного слоя;  $C_1$ ,  $d_1$  - коэффициенты жесткости и демпфирования опорных элементов;  $m$  - масса ротора,  $m_1$  - масса опорного элемента подшипника.

Приравняв главный определитель системы (29) с неизвестными  $A$  и  $A_1$  к нулю, получим характеристическое уравнение:

$$2(m\lambda^2 + C)(m_1\lambda^2 + C_2 + d_2\lambda) + m\lambda^2 C = 0 \quad (30)$$

Подставив в уравнение (30) выражение (8), раскрыв выражение  $C$  и приравняв действительные и мнимые части этого уравнения к нулю, получим систему вида:

$$\begin{aligned} a_0 + a_1\nu + a_2\nu^2 + a_3\nu^3 + a_4\nu^4 &= 0; \\ b_0 + b_1\nu + b_2\nu^2 + b_3\nu^3 + b_4\nu^4 + b_5\nu^5 &= 0, \end{aligned} \quad (31)$$

где коэффициенты  $a_i$  и  $b_i$  зависят от параметров  $m$ ,  $m_1$ ,  $C_1$ ,  $d_1$ ,  $C_3$ ,  $C_2$ ,  $d_2$ ,  $C_{xy}$ .

Решение системы (31) производится аналогично решению системы (23).

Рассмотрим теперь влияние на устойчивость ротора с УДП сил смазочного слоя и внешней возмущающей силы ( $Fe > 0$ ) при массе  $m_1 > 0$ .

Уравнения движения оси ротора и опорного элемента подшипника в проекции на ось  $x$  аналогично системе (28) можно записать в следующем виде:

$$\begin{aligned} m\lambda^2 A + C(A - A_1) + C_{xy}A &= 0; \\ 2m_1\lambda^2 A_1 + 2(C_2 + d_2\lambda)A_1 - C(A - A_1) &= 0. \end{aligned} \quad (32)$$

Заменяв второе уравнение системы (32) суммой первого и второго уравнений, получим:

$$\begin{aligned}
m\lambda^2 A + C(A - A_1) + C_{xye} A &= 0; \\
m\lambda^2 A + 2m_1\lambda^2 A_1 + 2(C_2 + d_2\lambda)A_1 + C_{xye} A &= 0,
\end{aligned} \tag{33}$$

Приравняв главный определитель системы (33) с неизвестными  $A$  и  $A_1$  к нулю, получим характеристическое уравнение:

$$2(m\lambda^2 + C + C_{xye})(m_1\lambda^2 + C_2 + d_2\lambda) + (m\lambda^2 + C_{xye})C = 0 \tag{34}$$

Подставив в уравнение (34) выражение (8), раскрыв выражение  $C$  и приравняв действительные и мнимые части к нулю, получим:

$$\begin{aligned}
a_0 + a_1\nu + a_2\nu^2 + a_3\nu^3 + a_4\nu^4 &= 0; \\
b_0 + b_1\nu + b_2\nu^2 + b_3\nu^3 + b_4\nu^4 + b_5\nu^5 &= 0,
\end{aligned} \tag{35}$$

где коэффициенты  $a_i$  и  $b_i$  зависят от параметров  $m, m_1, C_1, d_1, C_3, C_2, d_2, C_{xy}, C_{xye}$ . Решая систему (35) аналогично системе (18), находим неизвестные  $\nu$  и  $C_{xye}$ .

### Результаты расчетов

Результаты расчетов устойчивости ротора в УДП с жидкостной и газовой смазкой, схемы которых показаны на рис. 2 и 4, полученные при решении характеристических уравнений (11), (17), (22), (26), (30), (34), представлены на рис. 5...8. На рис. 5. и 7 представлены результаты без учета внешних сил, на рис. 6 и 8 – с учетом внешних сил.

Для уменьшения количества переменных при представлении результатов введем безразмерные характеристики УДП. Разделим два первых уравнения системы (3) на коэффициент  $2C_1$  и после несложных преобразований получим систему:

$$\begin{aligned}
\lambda^2 A + (A - A_1) + \eta_1 \lambda (A - A_1) + c_{xy} (B - B_1) &= 0; \\
\lambda^2 A + c_2 A_1 + \eta_2 \lambda A_1 &= 0,
\end{aligned}$$

$$\text{где } \lambda = \frac{\lambda}{\omega_{кр1}}, \eta_1 = \frac{d_1}{\sqrt{0,5C_1 m}}, \eta_2 = \frac{d_1}{\sqrt{0,5C_1 m}}, c_2 = \frac{C_2}{C_1}, c_{xy} = \frac{C_{xy}}{C_1}.$$

Таким образом, устойчивость ротора с такими подшипниками определяется тремя безразмерными параметрами:  $\eta_1, \eta_2$  и  $c_2$  при неизвестных  $\lambda$  и  $c_{xy}$ . Аналогично можно показать, что наиболее сложная модель УДП с газовой смазкой и внешней возмущающей силой, соответствующая системе (32), полностью описывается этими тремя параметрами и параметрами  $m_I = m_1 m^{-1}, c_3 = C_3 \cdot C_1^{-1}$  и  $c_{xy} = C_{xye} C_1^{-1}$ .

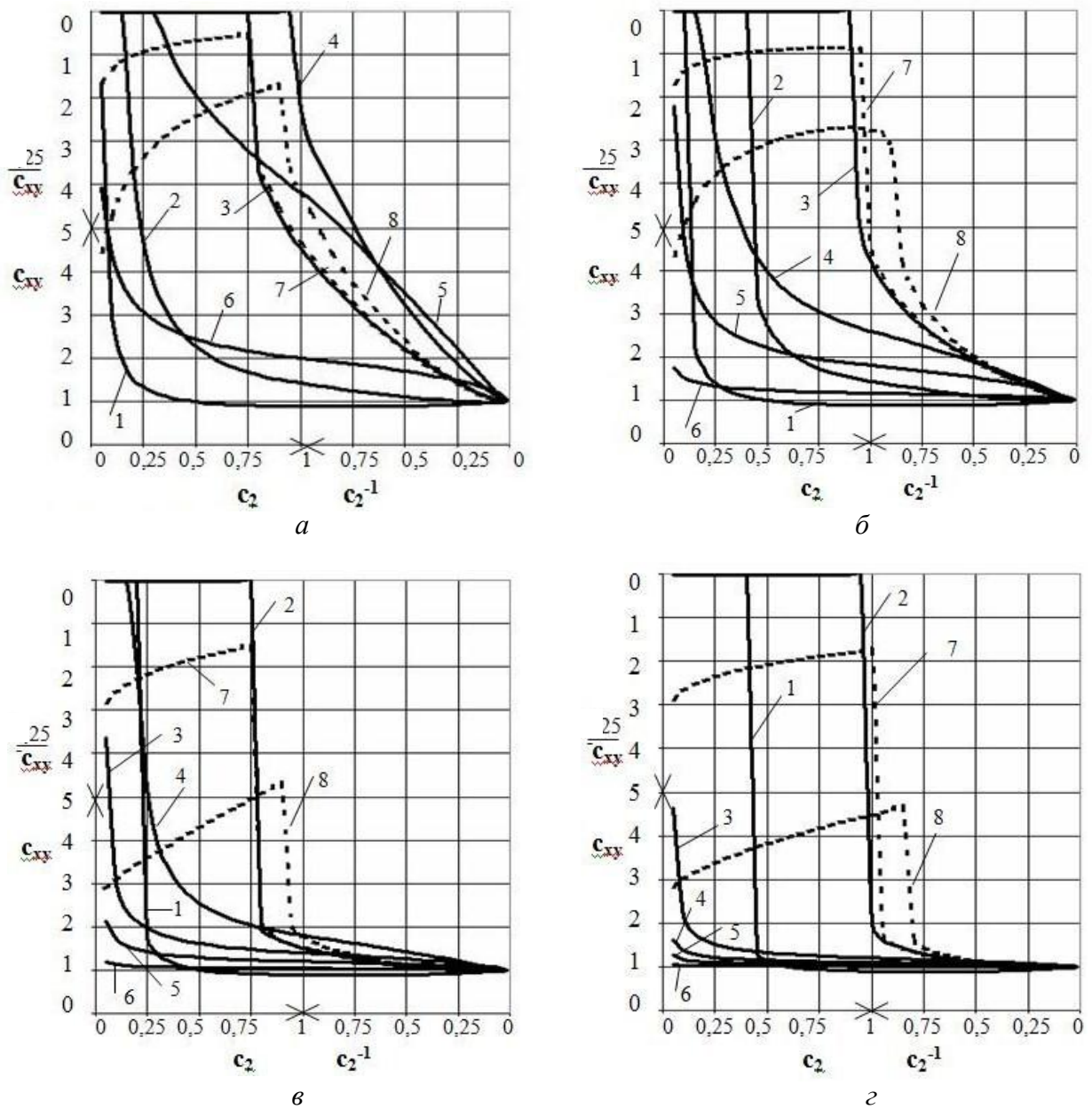


Рис. 5. Зависимость приведенного коэффициента возбуждения смазочного слоя  $c_{xy}$  при потере устойчивости ротора от относительной жесткости крепления подшипника  $c_2$  при жидкостной смазке; для кривых 1...6  $m_1=0$  и  $\eta_2=0,25$ ; 1; 5; 10; 20; 100 соответственно; для а -  $\eta_1=0,1$ ; б -  $\eta_1=0,25$ ; в -  $\eta_1=0,5$ ; г -  $\eta_1=1$ ; для кривых 7(пунктир)  $\eta_2=5$  (а, б) и  $\eta_2=1$  (в, г),  $m_1=0,1$ .

На рисунках 5...8 по оси абсцисс отложен параметр  $c_2$ . Расчеты представлены для диапазона  $c_2$  от 0,05 до 100. Для удобства анализа в правой половине диаграммы, при  $c_2 > 1$  по оси абсцисс откладывается обратная величина:  $c_2^{-1}$ , таким образом, участок оси  $1 > c_2^{-1} > 0$  соответствует диапазону  $1 < c_2 < \infty$ .

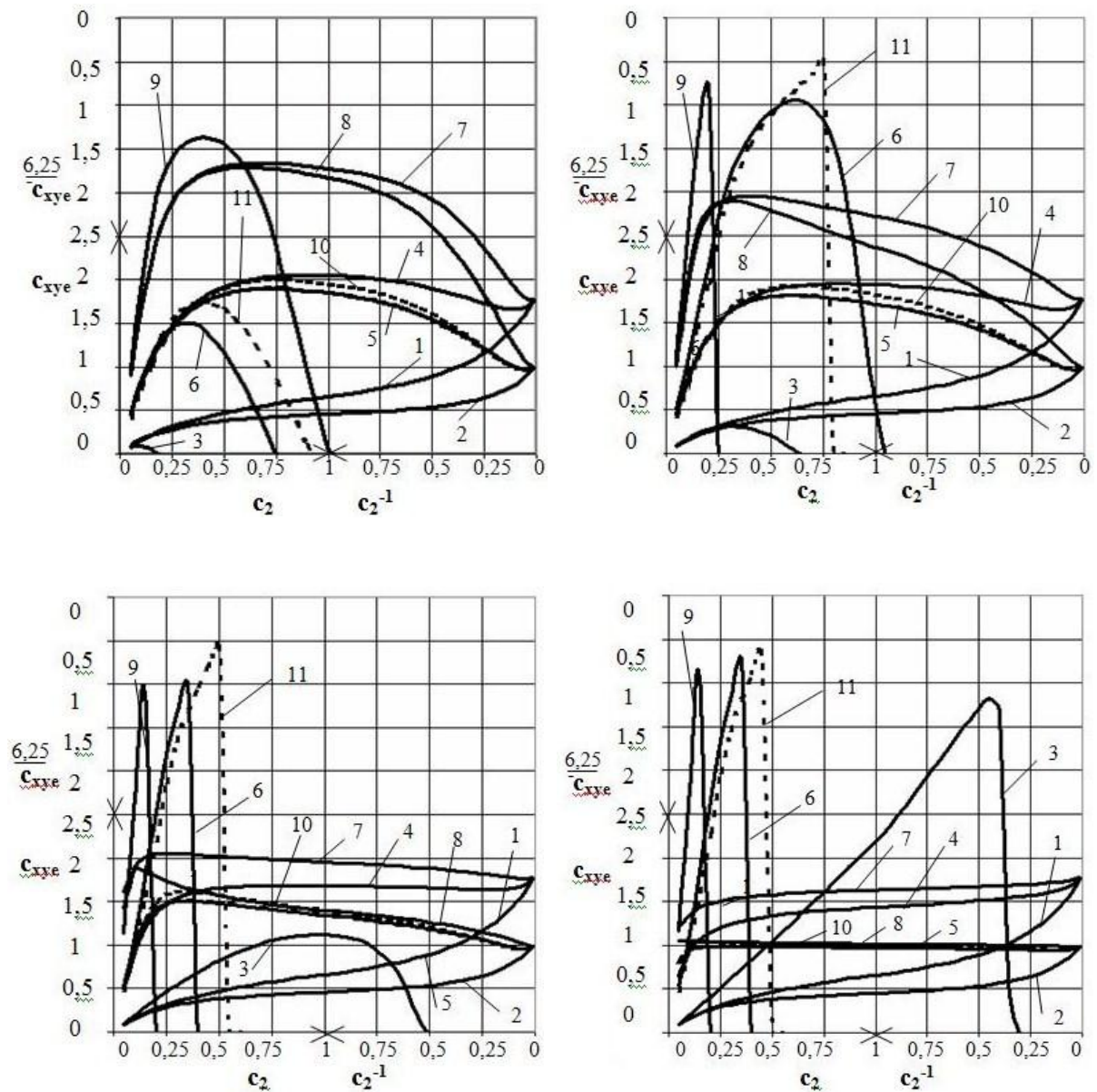


Рис. 6. Зависимость приведенного коэффициента внешнего возбуждения  $c_{xye}$  при потере устойчивости ротора от параметра  $c_2$  при жидкостной смазке и различных значениях параметра  $c_{xy}$ ; для кривых 1...9  $m_1=0$ ; для а -  $\eta_1=0,1$ ; б -  $\eta_1=0,25$ ; в -  $\eta_1=0,5$ ; г -  $\eta_1=1$ ; для групп кривых 1, 2, 3; 4, 5, 6 и 7, 8, 9  $\eta_2=1, 5, 10$  соответственно; для групп кривых 1, 4, 7; 2, 5, 8 и 3, 6, 9  $c_{xy}=0,1, 0,5, 10$  соответственно; для кривых 10 (пунктир)  $\eta_2=5, c_{xy}=0,5$  и  $m_1=0,1$ ; для кривых 11  $\eta_2=5, c_{xy}=10$  и  $m_1=0,1$ .

По оси ординат для расчетов устойчивости без внешних сил (рис. 5. и 7) отложен приведенный коэффициент возбуждения смазочного слоя при потере устойчивости ротора  $c_{xy}$ , а для расчетов устойчивости с учетом внешних сил (рис. 6. и 8) - приведенный коэффициент возбуждения внешних сил при потере устойчивости ротора  $c_{xye}$ . Вертикальные оси диаграмм имеют структуру, аналогичную оси абсцисс, и верхняя половина оси ординат ( $0 < 25c_{xy}^{-1} < 5$ ) соответствует области  $5 < c_{xy} < \infty$  на рис. 5 и 7. Верхняя половина оси ординат ( $0 < 6,25c_{xy}^{-1} < 2,5$ ) соответствует области  $2,5 < c_{xye} < \infty$  на рис. 6 и 8.



Показатель устойчивости ( $c_{xy}$  для рис. 5 и 7 и  $c_{xye}$  для рис. 6 и 8) для ротора с обычными подшипниками (с закрепленным упругим элементом) и с остальными соответствующими УДП характеристиками определяется на всех диаграммах при значении параметра  $c_2 = \infty$  ( $c_2^{-1} = 0$ ).

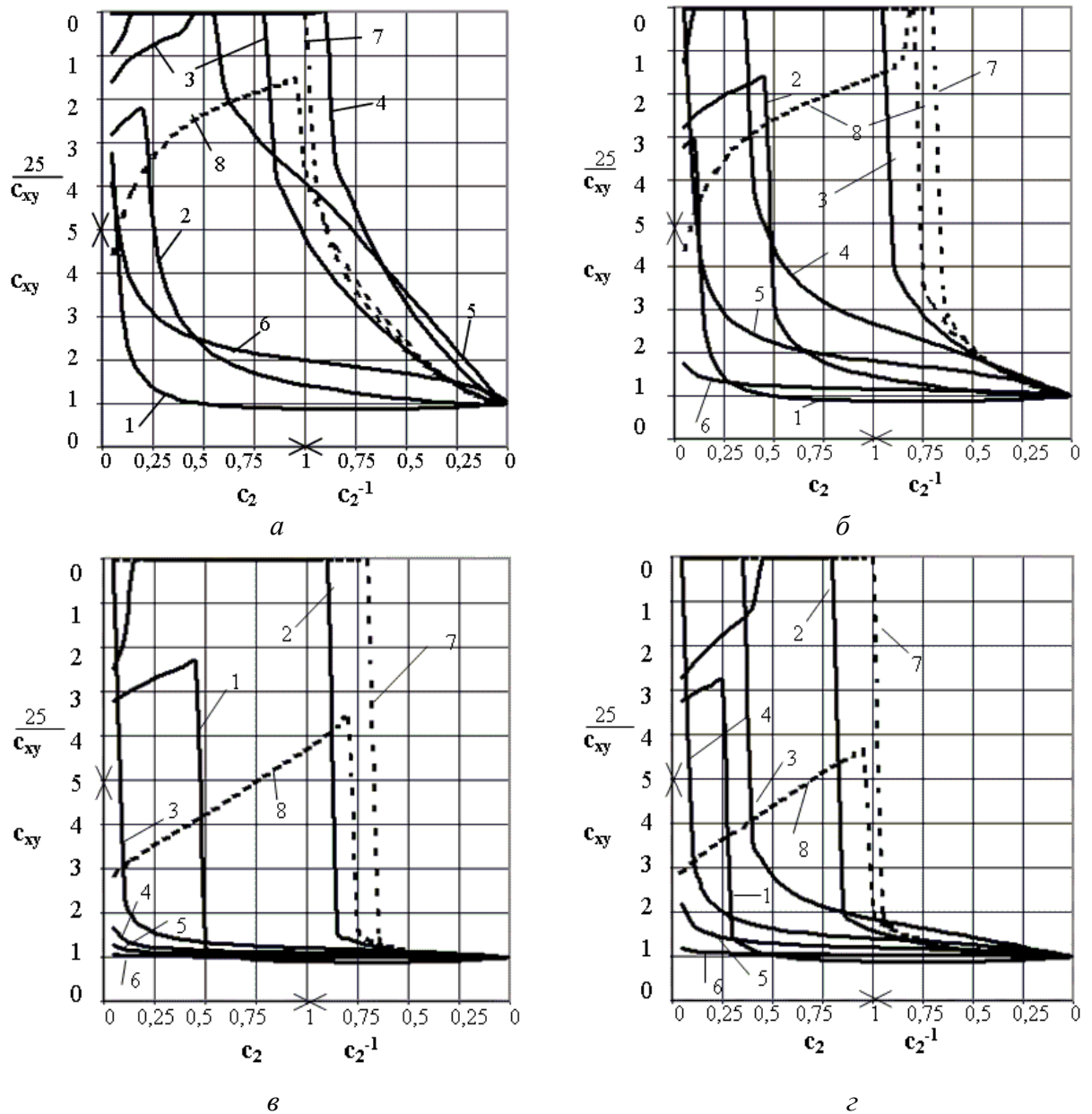


Рис. 7. Зависимость приведенного коэффициента возбуждения смазочного слоя  $c_{xy}$  при потере устойчивости ротора от параметра  $c_2$  при газовой смазке; для кривых 1...6  $m_1=0,01$ ,  $c_3=10$  и  $\eta_2=0,25$ ; 1; 5; 10; 20; 100 соответственно; а -  $\eta_1=0,1$ ; б -  $\eta_1=0,25$ ; в -  $\eta_1=0,5$ ; г -  $\eta_1=1$ ; для кривых 7  $\eta_2=5$  (а, б) и  $\eta_2=1$  (в, г),  $c_3=2$ ,  $m_1=0,01$ ; для кривых 8  $\eta_2=5$  (а, б) и  $\eta_2=1$  (в, г),  $c_3=10$ ,  $m_1=0,1$

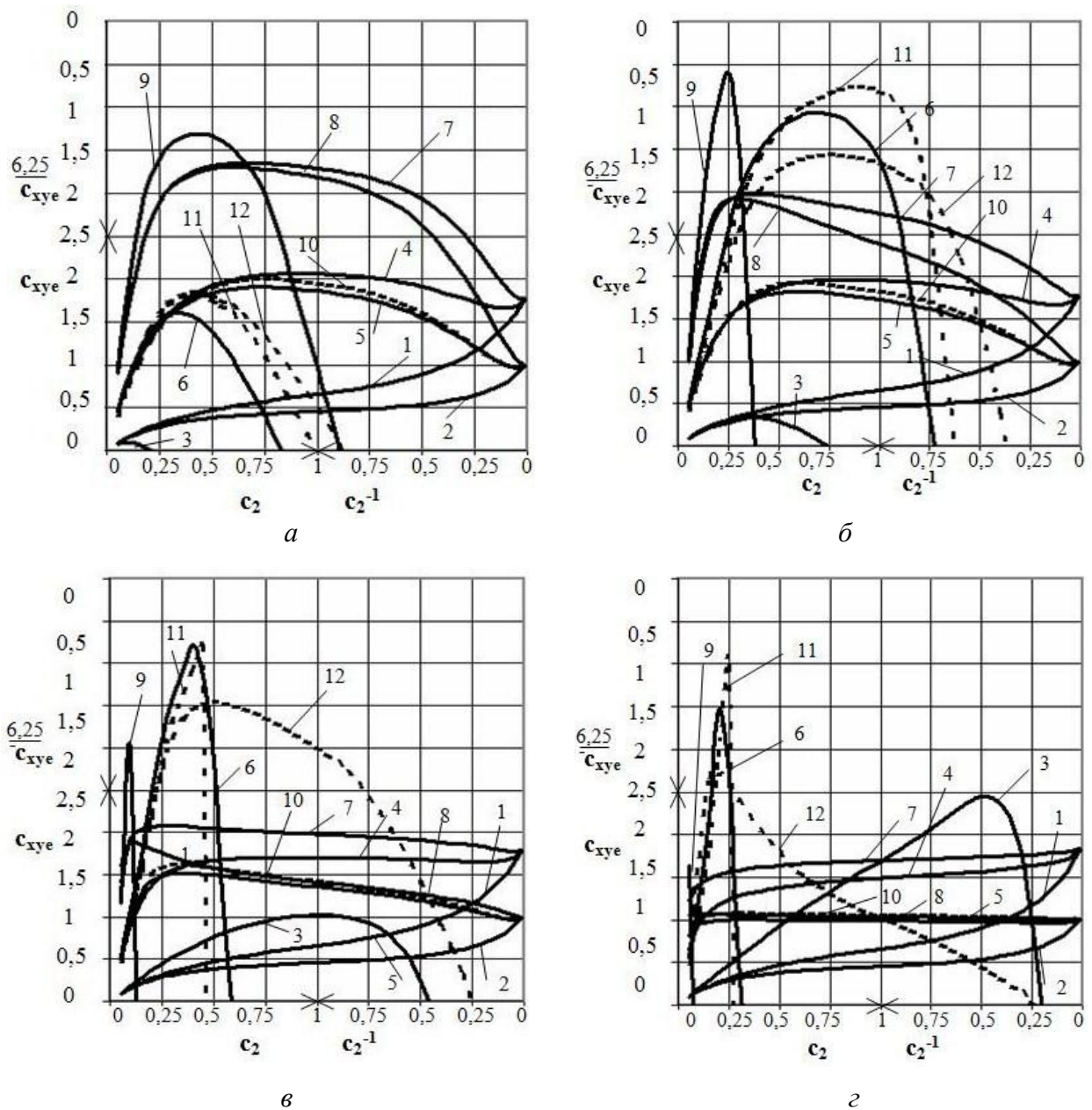


Рис. 8. Зависимость приведенного коэффициента внешнего возбуждения  $c_{xye}$  при потере устойчивости ротора от параметра  $c_2$  при газовой смазке и различных значениях параметра  $c_{xy}$ ; для кривых 1...9  $m_1=0,01$ ,  $c_3=10$ ; для а -  $\eta_1=0,1$ ; б -  $\eta_1=0,25$ ; в -  $\eta_1=0,5$ ; г -  $\eta_1=1$ ; для групп кривых 1, 2, 3; 4, 5, 6 и 7, 8, 9  $\eta_2=1, 5$  и 10 соответственно; для групп кривых 1, 4, 7; 2, 5, 8 и 3, 6, 9  $c_{xy}=0,1, 0,5$  и 10 соответственно; для кривых 10, 11, 12  $\eta_2=5$ ; для кривых 10 (пунктир)  $c_3=10$ ,  $c_{xy}=0,5$  и  $m_1=0,1$ ; для кривых 11  $c_3=10$ ,  $c_{xy}=10$  и  $m_1=0,1$ ; для кривых 12  $c_3=2$ ,  $c_{xy}=10$  и  $m_1=0,01$

Сравним сначала результаты расчетов устойчивости ротора с УДП с жидкостной и газовой смазкой при отсутствии внешней возбуждающей силы (рис. 5 и 7). На диаграммах а...г представлены результаты при параметре  $\eta_1=0,1; 0,25; 0,5$  и 1 соответственно. Базовые кривые 1...6 соответствуют значениям приведенного коэффициента относительного демпфирования  $\eta_2 = 0,25; 1; 5; 10; 20$ ; и 100 соответственно. При этом для кривых на рис. 5 приведенная масса опорного элемента подшипника  $m_1 = 0$ , на рис. 7  $m_1 = 0,01$  и приведенный коэффициент

упругости газовой смазки  $c_3 = 10$ . Следует отметить, что значение  $m_I = 0,01$  соответствует по порядку подшипнику с плавающей втулкой, а для лепесткового газодинамического подшипника эта величина существенно меньше.

На диаграммах обоих рисунков видно, что высокая устойчивость УДП как с жидкостной, так и с газовой смазкой может иметь место при  $c_2 \leq 1$ . Максимальная ширина зоны неограниченной устойчивости имеет место при различных значениях  $\eta_2$  для разных  $\eta_1$  (кривые 4, 3, 3 и 2 для диаграмм *a*, *б*, *в* и *г*). Однако если пересчитать значения  $\eta_2$  в  $\eta_2$  для этих диаграмм, получается, что максимальная ширина этой зоны соответствует  $\eta_2 \approx 1$  при всех значениях  $\eta_1$ .

Влияние параметра  $m_I$  на устойчивость представлено на рис. 5 кривыми 7 и 8. Для диаграмм *a* и *б* сравниваются кривые 3, 7 и 8 с  $\eta_2 = 5$  и  $m_I = 0, 0,01$  и  $0,1$  соответственно, а для диаграмм *в* и *г* - кривые 2, 7 и 8 с  $\eta_2 = 1$  и  $m_I = 0, 0,01$  и  $0,1$  соответственно. Видно, что даже небольшая величина  $m_I = 0,01$  приводит к исчезновению зоны с неограниченной устойчивостью ( $c_{xy} \rightarrow \infty$ ), которая существует при  $m_I = 0$ . Увеличение  $m_I$  с  $0,01$  до  $0,1$  приводит к дальнейшему снижению  $c_{xy}$  и некоторому расширению области повышенной устойчивости.

Влияние параметра  $m_I$  (при  $m_I = 0,01$ ) на устойчивость ротора для газовой смазки сказывается существенно меньше, чем для жидкостной. Это показывает сравнение кривых 7 для диаграмм *a* и *б* на рис. 5 и кривых 3 и для диаграмм *a* и *б* на рис. 7 соответственно, а также кривых 7 для диаграмм *в* и *г* на рис. 5 и кривых 2 для диаграмм *в* и *г* на рис. 7. Видно, что для газовой смазки заданная конечная величина  $m_I = 0,01$  практически не влияет на  $c_{xy}$ . Однако уже при  $m_I = 0,1$  (кривые 8 на рис. 5 и рис. 7) разница между жидкостной и газовой смазкой проявляется уже значительно слабее и зона с  $c_{xy} \rightarrow \infty$  исчезает.

Влияние степени сжимаемости для газовой смазки, которое характеризуется параметром  $c_3$ , представлено на рис. 7 кривыми 3 и 7 ( $c_3 = 10$  и  $2$ ) на диаграммах *a* и *б* и кривыми 2 и 7 ( $c_3 = 10$  и  $2$ ) на диаграммах *в* и *г*. Видно, что уменьшение  $c_3$  с  $10$  до  $2$  вызывает расширение зоны неограниченной устойчивости ( $c_{xy} \rightarrow \infty$ ).

Сравним теперь результаты расчетов устойчивости ротора с подшипниками с жидкостной и газовой смазкой при действии внешней возбуждающей силы (рис. 6 и 8). На диаграммах *a...г* представлены результаты при параметре  $\eta_1 = 0,1, 0,25, 0,5$  и  $1$  соответственно.

Параметры роторной системы каждой из кривых 1...11 на рисунке 6 совпадают с параметрами для кривой с этим же номером на рис. 8 (для соответствующих диаграмм), за исключением наличия параметра сжимаемости  $c_3 = 10$  на рис. 8.

Кривые 1...9 ( $m_I = 0,01$ ) иллюстрируют влияние на устойчивость параметров  $\eta_2$  и  $c_{xy}$ . Увеличение  $\eta_2$  ( $\eta_2 = 1, 5$  и  $10$  при  $c_{xy} = 0,1$ , кривые 1, 4, 7;  $\eta_2 = 1, 5$  и  $10$  при  $c_{xy} = 0,5$ , кривые 2,

5, 8;  $\eta_2=1$ , 5 и 10 при  $c_{xy}=10$ , кривые 3, 6, 9) приводит к тому, что максимальное значение  $c_{xye}$  для кривой всегда возрастает независимо от величины  $c_{xy}$ . Увеличение  $c_{xy}$  ( $c_{xy}=0,1, 0,5$  и 10 при  $\eta_2=1$ , кривые 1, 2, 3;  $c_{xy}=0,1, 0,5$  и 10 при  $\eta_2=5$ , кривые 4, 5, 6;  $c_{xy}=0,1, 0,5$  и 10 при  $\eta_2=10$ , кривые 7, 8, 9) при малом  $\eta_2=1$  для  $\eta_1=0,1$  (диаграмма а) приводит к неустойчивости ротора или к снижению  $c_{xye}$ . и, напротив, к росту  $c_{xye}$  для  $\eta_1=1$  (диаграмма з). Такое же увеличение  $c_{xy}$  при большом  $\eta_2=10$  приводит к росту максимального значения  $c_{xye}$  при всех представленных значениях  $\eta_1$ , однако диапазон повышенной устойчивости по оси  $c_2$  при больших  $c_{xye}$  и росте  $\eta_1$  падает и при  $\eta_1=1$  (диаграммы з) становится совсем узким.

Кривые 5, 6, 10, 11 и 12 ( $\eta_2=5$ ) показывают влияние на устойчивость ротора параметров  $m_I$  и  $c_3$ . Кривые 5 и 10 показывают влияние увеличения  $m_I$  с 0,01 до 0,1 при  $c_{xy}=0,5$ . Видно, что разница между кривыми незначительна. Кривые 6 и 11 соответствуют  $m_I=0,01$  и 0,1 при  $c_{xy}=10$ . Изменение  $m_I$  в этом случае приводит к изменению диапазона зоны устойчивости по оси  $c_2$ . Кривые 6 и 12 (рис. 8) показывают влияние уменьшения  $c_3$  с 10 до 2 при  $c_{xy}=10$  и  $m_I=0,01$ . Видно, что при больших значениях  $\eta_1$  (диаграммы в и з) увеличение  $c_3$  приводит к существенному расширению диапазона устойчивости по оси  $c_2$ .

В целом сравнение рис. 6 и 8 показывает, что при действии внешней возбуждающей силы величина параметра  $m_I$  и сжимаемость газа слабо влияют на устойчивость ротора, особенно при среднем и малом значении  $c_{xy}$ . Влияние параметра  $m_I$  начинает сказываться только при значении  $m_I$  порядка 0,1.

Влияние сжимаемости начинает проявляться при параметре  $c_3$  порядка 2 (кривые 12, рис. 8), и степень влияния возрастает с возрастанием параметра  $\eta_1$ .

Сравнение устойчивости ротора в подшипниках с такими же параметрами с жестким закреплением опорного элемента ( $c_2^{-1} \rightarrow 0$ ) с устойчивостью УДП показывает, что устойчивость УДП к внешней возбуждающей силе и средних значениях  $c_{xy}$  может существенно (в несколько раз) превышать устойчивость обычных подшипников (кривые 7,8). Однако такое возрастание устойчивости наблюдается только при  $\eta_1 < 0,5$  (диаграммы а и б).

При больших значениях  $c_{xy}$  (кривые 3, 6 и 9), равном 10, возмущающая сила смазочного слоя выступает в роли стабилизатора устойчивости (особенно при больших значениях  $\eta_2$ , кривая 9), и устойчивость УДП к внешней возбуждающей силе резко возрастает.

## Выводы

Устойчивость ротора с упруго-демпферными подшипниками с жидкостной и газовой смазкой без внешней возмущающей силы имеет следующие особенности:

- наиболее широкая зона высокой (неограниченной) устойчивости по параметру  $c_2$  имеет место при  $\eta_2 \approx 1$  независимо от значения  $\eta_1$ ;

- небольшая масса опорного элемента ( $m_1 \approx 0,01$ ) практически не влияет на устойчивость при газовой смазке и приводит к исчезновению зоны неограниченной устойчивости при жидкостной смазке;

- увеличение сжимаемости смазки расширяет зону устойчивости по параметру  $c_2$ .

Устойчивость ротора с упруго-демпферными подшипниками с жидкостной и газовой смазкой к внешней возмущающей силе имеет следующие особенности:

- устойчивость ротора с УДП при среднем и малом значениях  $c_{xy}$  слабо зависит от фактора сжимаемости газа и относительной массы опорного элемента  $m_1$ , что при необходимости позволяет использовать для расчета простую модель УДП с жидкостной смазкой и  $m_1=0$ ;

- использование упруго-демпферного подвеса в УДП позволяет поднять устойчивость ротора до нескольких раз при  $\eta_1 < 0,5$  по сравнению с подшипником с жестким креплением упорного элемента;

- при больших значениях  $c_{xy}$  возмущающая сила смазочного слоя может значительно повышать устойчивость УДП к внешней возбуждающей силе.

*Работа выполнена при частичной поддержке ФЦП «Научные и научно-педагогические кадры инновационной России на 2009-2013 годы, государственный контракт № 02.740.11.01.59 от 25. 06.2009.*

## **Библиографический список**

1. Сергеев С.И. Динамика криогенных турбомашин с подшипниками скольжения. М. «Машиностроение», 1973, с. 304.
2. Кельзон А.С., Циманский Ю.П., Яковлев В.И. Динамика роторов в упругих опорах.- М. Наука. Главная редакция физико-математической литературы, 1982, -280с.
3. Равикович Ю.А., Ермилов Ю.И., Сергеев С.И. Обобщенная динамическая модель упруго-демпферного подшипника. Межвузовский сб.: “Вибрационная прочность и надежность двигателей и систем летательных аппаратов”, Куйбышев, 1990, с.45-51.
4. Равикович Ю.А. Методология проектирования и динамика роторных систем высокооборотных турбомашин на подшипниках скольжения с жидкостной и газовой смазкой. Дис. д.т.н. М. МАИ, 1992, 327с.

### **Сведения об авторах**

Ермилов Юрий Иванович, старший научный сотрудник Московского авиационного института (государственного технического университета) к.т.н., тел.: 8-499-158-49-14; e-mail: [yurer@yandex.ru](mailto:yurer@yandex.ru).