

УДК 533

## **О зондовых измерениях в следе спутника**

**В.А. Котельников, А.В. Морозов, М.В. Котельников**

Разработана математическая и численная модель зондовой задачи в возмущенной зоне спутника. Начальные и граничные условия для зондовой задачи получены из предварительных расчетов параметров возмущенной зоны спутника, обтекаемого потоком бесстолкновительной плазмы. Исследовано влияние формы функций распределения и других особенностей области расположения зонда на результаты обработки зондовых экспериментов. Установлено, что погрешность, связанная с пренебрежением этими особенностями, может приводить к ошибкам обработки зондовых экспериментов 50% и более.

Ключевые слова: Разреженная плазма; зондовые измерения; цилиндрический зонд; стационарный плазменный двигатель; фоновая плазма; теория Ленгмюра; функция Максвелла

### **Введение**

При движении спутника в ионосферной плазме с первой космической скоростью он заряжается до отрицательного «плавающего» потенциала, составляющего несколько вольт. Вследствие этого около спутника образуется возмущенная зона с существенно не максвелловскими функциями распределения ионов (ФРИ) и электронов (ФРЭ), определяющими поля концентраций заряженных частиц, поля скоростей, электрические токи, а также самосогласованное электрическое поле. Потенциал спутников, находящихся на относительно больших высотах (например, спутников связи) может оказаться положительным и относительно высоким вследствие внешнего фотоэффекта и вторичной эмиссии электронов под воздействием солнечного излучения. Размер возмущенной зоны в лобовой и боковой частях спутника составляет десятки радиусов Дебая. В теневой зоне спутника образуется удлиненная возмущенная зона – след, который может распространяться на сотни его калибров.

Методики, используемые при зондовых измерениях в возмущенной зоне спутника, в частности, в следе, не достаточно учитывали влияние таких важных факторов, как направленная скорость в точке расположения зонда, немаксвелловский характер ФРИ на внешней границе

возмущенной зоны зонда, отличие потенциала в точке расположения зонда от потенциала за пределами возмущенной зоны спутника и др. Надежная зондовая методика измерений в потоке разреженной плазмы появилась сравнительно недавно [1-5]. В [3] предложено применять систему из двух цилиндрических зондов, один из которых имеет ось, параллельную вектору скорости потока, другой – перпендикулярную. Такой блок кроме традиционно измеряемых параметров позволяет определить локальное значение направленной скорости ионов. В [4] предложена оригинальная методика проведения зондового эксперимента в «затопленных» разреженных струях, когда концентрация заряженных частиц в потоке плазмы сравнима с концентрацией в фоновой плазме. Эксперименты в струе, истекающей из источника с замкнутым дрейфом электронов СПД-100 [7] позволили найти распределение по радиусу как ионов в струе, так и ионов в фоновой плазме. Причем, концентрация фона оказалась даже выше, чем концентрация в струе.

### **Постановка задачи**

Предполагается, что спутник (или его часть) имеет цилиндрическую форму, причем вектор скорости потока плазмы перпендикулярен его оси. Цилиндрический зонд значительно меньшего радиуса  $r_2$ , чем радиус спутника  $r_1$ , располагается в возмущенной зоне, при этом оси обоих цилиндров параллельны (рис. 1). Место расположения зонда может изменяться как по радиальной, так и по азимутальной координате относительно спутника.

Выбор такой геометрии спутника и зонда определяется, в частности, тем, что цилиндрическая задача в фазовом пространстве оказывается четырехмерной и может быть решена с использованием настольных компьютеров средней мощности. Для сравнения аналогичная сферическая задача оказывается пятимерной и до настоящего времени по этой причине не решена.

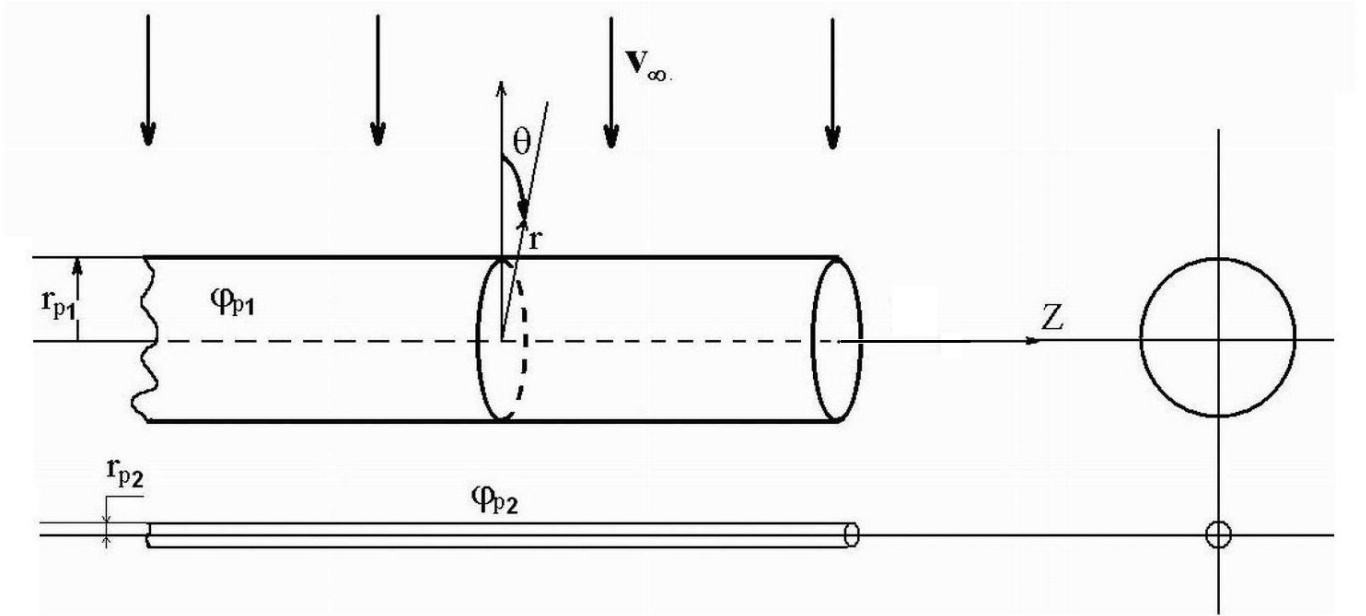


Рис.1. Расположение зонда в возмущенной зоне спутника

Потенциал спутника  $\phi_{p1}$  равен «плавающему» потенциалу, а потенциал зонда  $\phi_{p2}$  достаточно высокий (по сравнению с  $\phi_{p1}$ ) и отрицательный. Величина направленной скорости  $V_\infty$  равна первой космической скорости на заданной высоте.

Метод нахождения ионного тока на зонд при заданных параметрах задачи осуществлялся в два этапа. На первом этапе решалась задача обтекания большого цилиндра. Математическая модель этой предварительной задачи сводится к решению системы уравнений Власова для ионов и электронов и уравнения Пуассона для самосогласованного электрического поля [6].

$$\frac{\partial f_\alpha}{\partial t} + v_r \frac{\partial f_\alpha}{\partial r} + \frac{v_\theta}{r} \frac{\partial f_\alpha}{\partial \theta} + \left( \frac{v_\theta^2}{r} + \frac{q_\alpha}{m_\alpha} E_r \right) \frac{\partial f_\alpha}{\partial v_r} + \left( \frac{q_\alpha}{m_\alpha} E_\theta - \frac{v_r v_\theta}{r} \right) \frac{\partial f_\alpha}{\partial v_\theta} = 0$$

$$\frac{\partial^2 \phi}{\partial r^2} + \frac{1}{r} \frac{\partial \phi}{\partial r} + \frac{1}{r^2} \frac{\partial^2 \phi}{\partial \theta^2} = -\frac{1}{\epsilon_0} \sum q_\alpha n_\alpha ; \mathbf{E} = -\nabla \phi,$$

$$n_\alpha (r, \theta, t) = \left( \frac{2kT_\alpha}{m_\alpha} \right)^{\frac{1}{2}} \int_{-\infty}^{+\infty} \int_{-\infty}^{+\infty} f_\alpha (r, \theta, v_r, v_\theta, t) dv_r dv_\theta \quad (1)$$

$$j_\alpha (t, \theta) = \left( \frac{2kT_\alpha}{m_\alpha} \right)^{\frac{1}{2}} q_\alpha \int_{-\infty}^0 \int_{-\infty}^{+\infty} f_\alpha (r_p, \theta, v_r, v_\theta, t) v_r dv_r dv_\theta.$$

$$I_\alpha (t) = r_p \int_0^{2\pi} j_\alpha (t, \theta) d\theta$$

К уравнению (1) добавляется стандартная система начальных и граничных условий. Система (1) приводится к безразмерному виду. В качестве масштабов выбраны:

Масштаб длины  $M_L = r_{\text{Дебая}} = ((\epsilon_0 k T_i / (e^2 n_{i\infty}))^{1/2};$

Масштаб потенциала  $M_\varphi = k T_i / e;$  (2)

Масштаб скорости  $M_{v\alpha} = (2k T_\alpha / m_\alpha)^{1/2}, \alpha = i, e.$

Остальные масштабы находятся по формулам размерностей.

В (1)-(2)  $n_{i,e}, m_{i,e}, T_{i,e}, V_{i,e}, f_{i,e}$  – концентрация, масса, температура, скорость и функция распределения заряженных частиц. Остальные обозначения общепринятые. Индексы  $i$  и  $e$  относятся к ионам и электронам.

Решение системы (1) с начальными и граничными условиями осуществлялось итерационным методом. В момент времени  $t = 0$  на цилиндр подавался импульс потенциала  $\Delta\varphi$  и затем моделировался переходный процесс от начального стационарного состояния к конечному. При этом кинетические уравнения решались методом характеристик или методом крупных частиц Давыдова Ю.М., а уравнение Пуассона – спектральным методом [6].

## Результаты вычислительных экспериментов

На рис. 2а,б приведены ФРИ при различных расстояниях от цилиндра в теневой части при  $V_0=0$  (рис. 2а) и  $V_0=5$  (рис. 2б) при потенциале  $\phi_0=-6$  и  $\varepsilon=T_i/T_e=1$ .

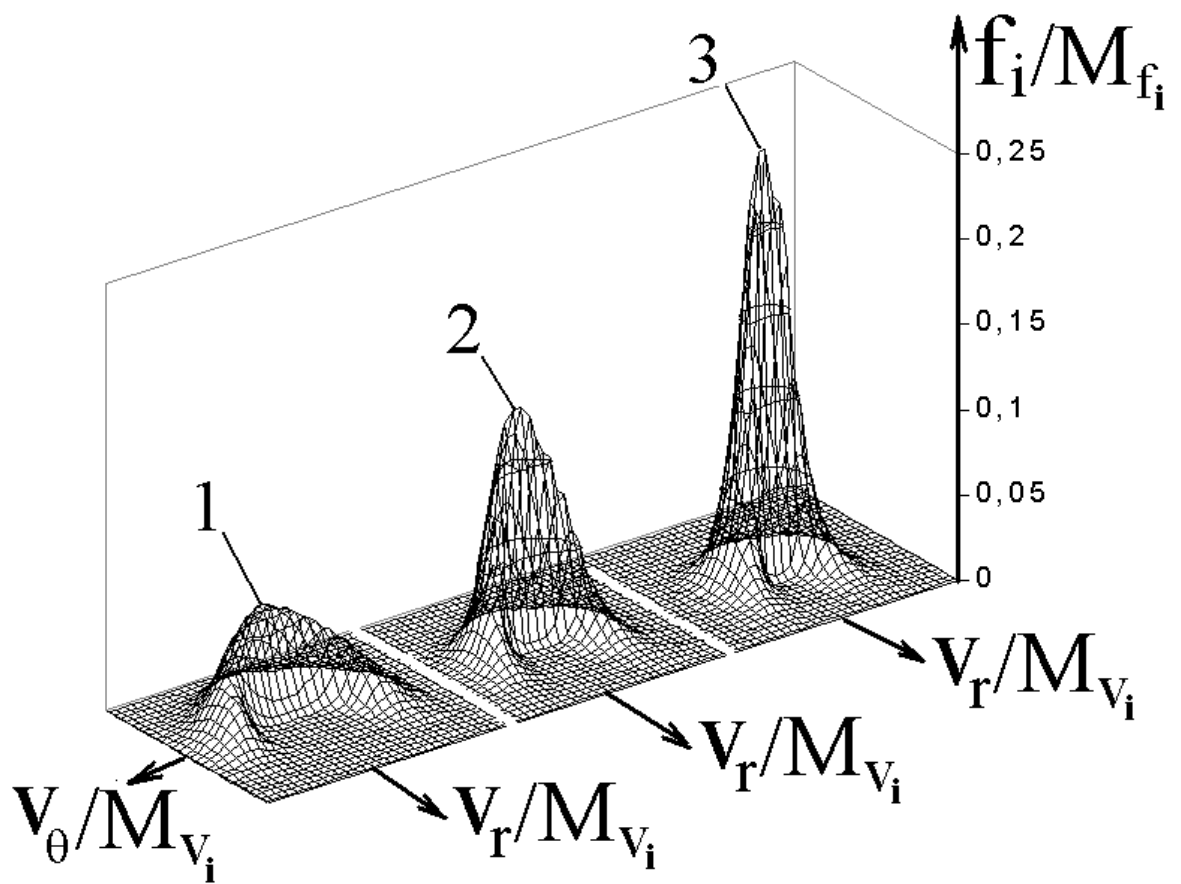
При  $V_0=0$  ФРИ имеют подковообразный вырез, связанный с поглощением ионов поверхностью цилиндра. По мере удаления от тела вырез уменьшается, а наполнение купола ФРИ растет. Под действием скорости ФРИ в теневой области за цилиндром раздваивается на два отдельных купола [5], которые соответствуют двум потокам, огибающим цилиндр с разных сторон. Как и в случае  $V_0=0$ , наполнение куполов ФРИ с удалением от стенки возрастает по мере возрастания концентрации ионов.

На рис. 3 приведена зависимость формы ФРИ в теневой области от угловой координаты  $\theta$ . Если на оси симметрии ( $\theta=\pi$ ) оба купола ФРИ равновелики, то при перемещении точки исследования в боковую область ( $\theta\rightarrow\pi/2$ ) один из куполов ФРИ уменьшается и постепенно исчезает, а наполнение оставшегося купола растет.

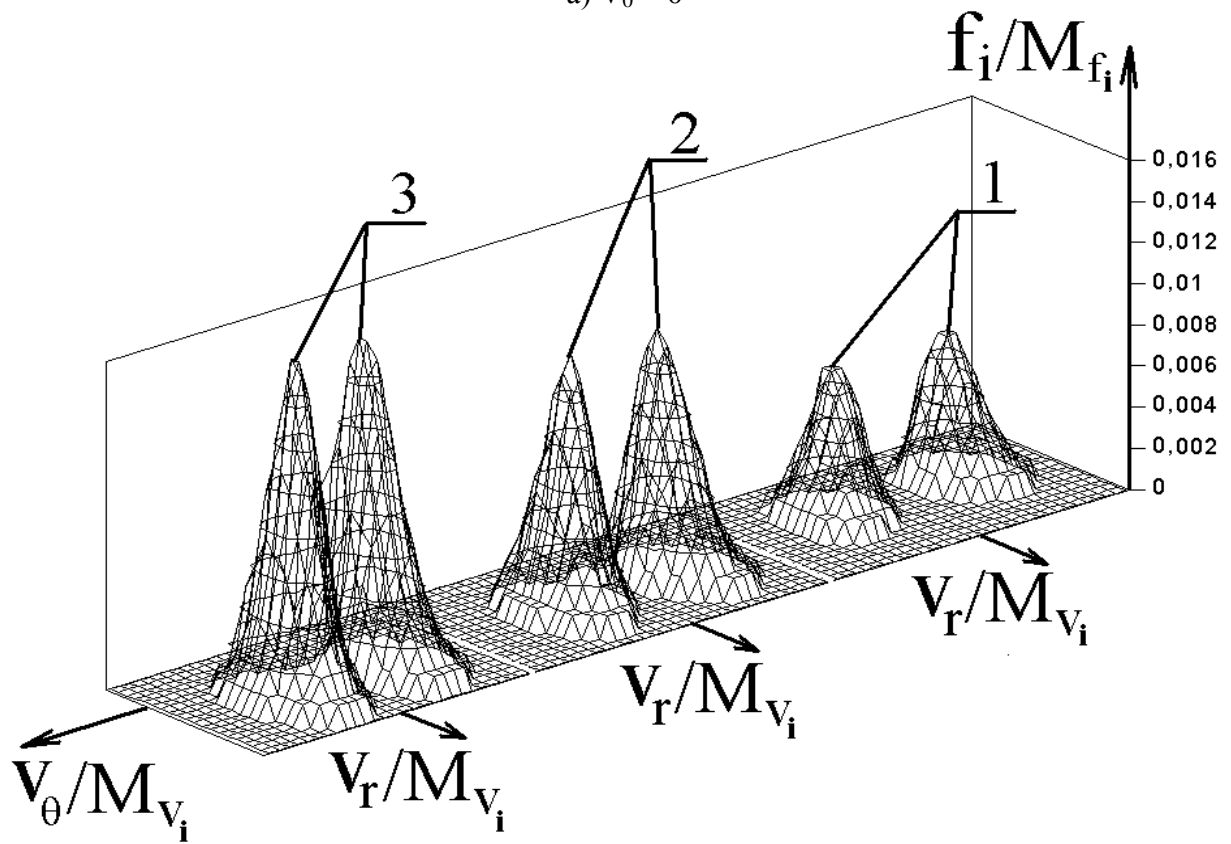
На втором этапе решения задачи формируются граничные и начальные условия для возмущенной зоны зонда по результатам вычислений в первой части задачи. Расчет зондовой задачи ведется по алгоритму, изложенному выше для большого цилиндра. На рис. 4а,б даны ионные токи на единицу длины зонда в зависимости от расстояния  $r$  точки расположения зонда до большого цилиндра (рис. 4а) и угловой координаты  $\theta$  при  $r=\text{const}$  (рис. 4б).

Из рис. 4 следует, что ионный ток на единицу длины зонда растет по мере удаления от поверхности тела по радиальной координате и с удалением от оси цилиндра по угловой. Эти зависимости полностью согласуются с распределением концентраций ионов в следе позади большого цилиндра по переменным  $(r,\theta)$ . Расхождения с теорией Ленгмюра наиболее существенны на оси следа ( $\theta=\pi$ ) и вблизи поверхности большого цилиндра ( $r\rightarrow r_{\text{тела}}$ ). Эти расхождения связаны с тем, что в расчетах авторов на внешней границе расчетной области использовались ФРИ, приведенные на рис. 2 и 3, а теория Ленгмюра предполагает Максвелловские функции распределения.

Это влияет, в частности, на поле скоростей ионов вблизи зонда (рис. 5 а,б). На рис. 5а представлено поле скоростей, полученное авторами, а на рис. 5б – поле скоростей при тех же условиях, соответствующее теории Ленгмюра.



a)  $V_0 = 0$



б)  $V_0 = 5$

Рис. 2. ФРИ на различных расстояниях от стенки цилиндра в теневой области

( $r_0 = 3$ ;  $\varphi_0 = -6$ ;  $\varepsilon = 1$ )

1 –  $r = 4,8$ ; 2 –  $8,4$ ; 3 –  $13,8$ .

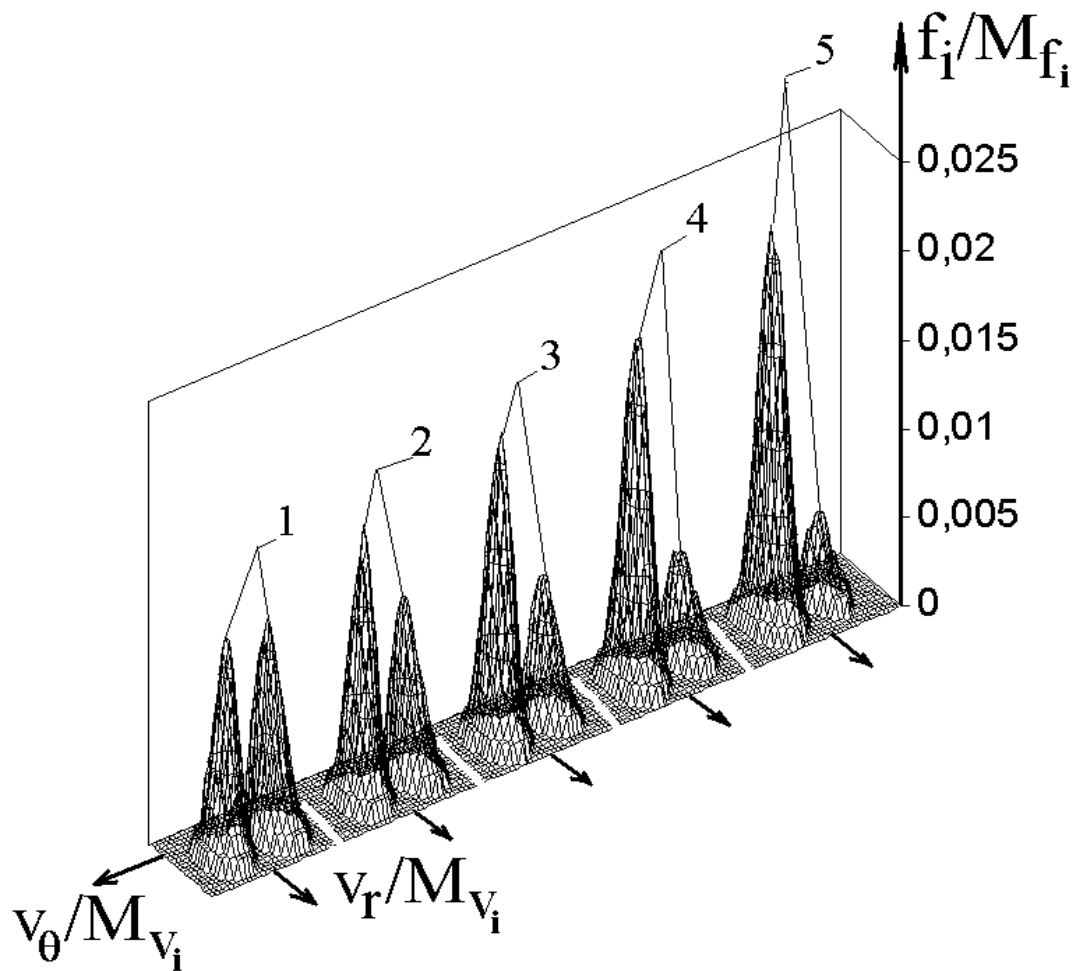


Рис. 3. Зависимость функции распределения ионов от угловой координаты  $\theta$   
 $(r_0 = 3; \varphi_0 = -6; v_0 = 5; \varepsilon = 1; r = 9 r_D)$   
 1 –  $\theta = 180^\circ$ ; 2 –  $172^\circ$ ; 3 –  $164^\circ$ ; 4 –  $156^\circ$ ; 5 –  $148^\circ$ .

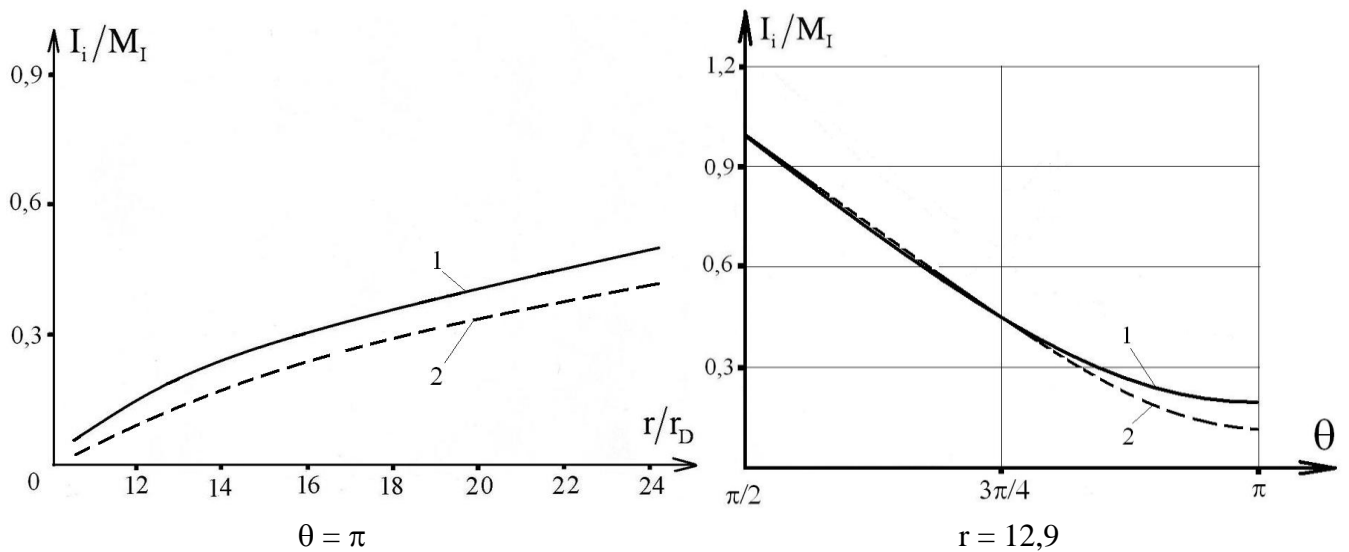


Рис. 4. Зависимость зондового тока от радиальной координаты  $r$  и угловой координаты  $\theta$  точки расположения зонда относительно цилиндрического спутника  
 $(v_0 = 6; \varphi_{0\text{тела}} = -6; r_{0\text{тела}} = 10; \varepsilon = 1; \varphi_{0\text{зонда}} = -15; r_{0\text{зонда}} = 0,1)$   
 1 – расчет по алгоритму диссертации; 2 – расчет по теории Ленгмюра

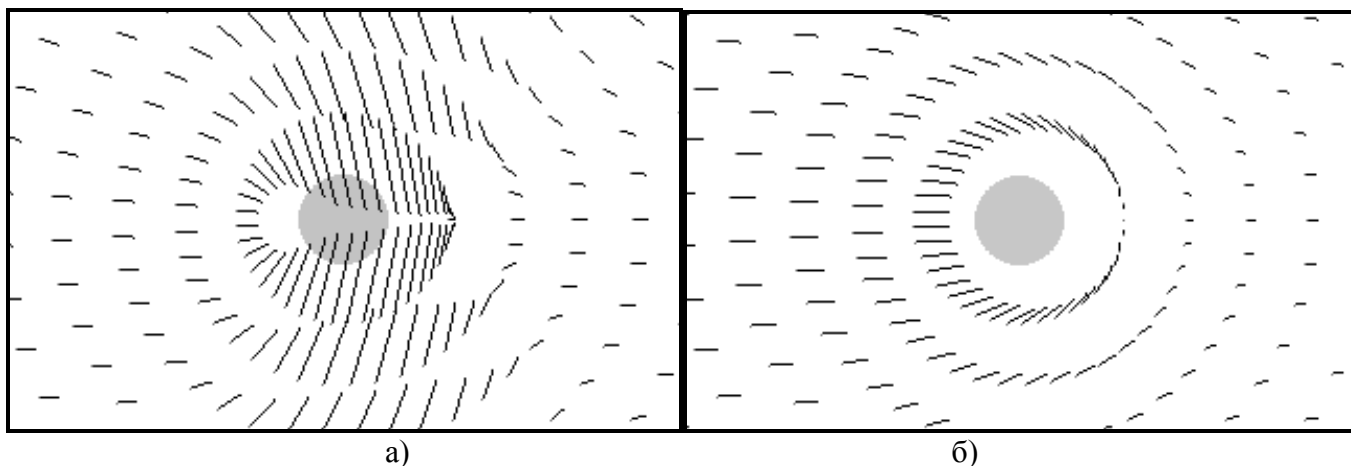


Рис. 5. Поле скоростей ионной компоненты ( $V_0 = 0,93$ ;  $(r_0)_{\text{зонда}} = 0,1$ )

### Заключение

Из сказанного выше следует, что зондовый эксперимент в следе спутника имеет ряд особенностей:

1. В следе имеется свое распределение потенциала, поэтому в точке расположения зонда потенциал не совпадает с потенциалом невозмущенного пространства;
2. Направленная скорость ионов в точке расположения зонда может отличаться от первой космической скорости, с которой движется спутник;
3. ФРИ на внешней границе возмущенной зоны зонда существенно отличается от Максвелловской.

Все перечисленные особенности могут вносить дополнительные погрешности в обработку ВАХ зондового эксперимента в следе спутника.

Наибольшая погрешность связана с немаксвелловским характером ФРИ в начальных и граничных условиях зондовой задачи. Как следует из рис. 4, расчеты с истинными ФРИ и Максвелловскими ФРИ сильнее всего отличаются для зондов, расположенных на оси следа и в точках, максимально близко приближенных к поверхности спутника. Отличия могут достигать 50% и более.



## Список литературы

1. М.В. Котельников, В.Ю. Гидаспов, В.А. Котельников. Математическое моделирование обтекания тел потоками бесстолкновительной и столкновительной плазмы. Изд-во Физматлит, 2010, 288 с. Поддержано РФФИ, грант № 08-08-13586 ОФИ-Ц.
2. В.А. Котельников, В.П. Ким, М.В. Котельников. Взаимодействие тел с потоками разреженной плазмы. М.: Изд-во МАИ, 2010, 186 с.
3. М.В. Котельников, В.П. Ким, В.А. Котельников, Е.П. Сидоренко. Зондовые измерения в потоке разреженной плазмы. Вестник МАИ, 2010, т. 17, №3, с. 129-134.
4. M.V. Kotel'nikov, V.P. Kim, V.A. Kotelnikov. Зондовые измерения в затопленной струе. Technical Physics, 2010, Vol. 36, No. 8, pp. 770–772
5. Котельников М.В. Механика и электродинамика пристеночной плазмы. Дисс. на соиск. ученой степени д.ф.-м.н. Москва, МАИ, 2008г, 271 с.
6. Котельников В.А., Ульданов С.В., Котельников М.В. Процессы переноса в пристеночных слоях плазмы. М.: Наука, 2004г., 422с.
7. Ким В.П., Козубский К.Н., Мурашко В.М., Рылов Ю.П. и др. СПД работают в космосе. Физика плазмы, т. 29, №3, 2003, с.277-292.

## Сведения об авторах

КОТЕЛЬНИКОВ Вадим Алексеевич, профессор Московского авиационного института (государственного технического университета), д.т.н., профессор.

МАИ, Волоколамское ш., 4, Москва, А-80, ГСП-3, 125993;

тел.: (499) 158-19-70; e-mail: mvk\_home@mail.ru

КОТЕЛЬНИКОВ Михаил Вадимович, профессор Московского авиационного института (государственного технического университета), д.т.н., доцент.

МАИ, Волоколамское ш., 4, Москва, А-80, ГСП-3, 125993;

тел.: (499) 158-19-70; e-mail: mvk\_home@mail.ru

МОРОЗОВ Александр Валерьевич, аспирант Московского авиационного института (государственного технического университета).

Неманский пр., д. 1 к. 1, кв 219, Москва, 123181;

тел.: 8-903-223-07-15; e-mail: tstatic@gmail.com

01.02.2011

About probe measurements in a companion trace  
V.A. Kotelnikov, M.V. Kotelnikov, A.V. Morozov

The mathematical and numerical model of probe problems in the indignant zone of the companion is developed. Initial and boundary conditions for probe problems are received from predesigns of parametres of the indignant zone of the companion which is flowed round by a stream arefied plasma. Influence of the form of functions of distribution and other features of area of an arrangement of a probe on results of processing of probe experiments is investigated. It is established that the error connected with neglect by these features, can lead to processing errors зондовых experiments of 50 % and more.

Keywords: The rarefied plasma, probe measurements, a cylindrical probe, the stationary plasma engine, background plasma, the Langmuir theory, Maxwell function

KOTELNIKOV Vadim A., professor of Moscow Aviation Institute (State Technical University),  
Doctor of Engineering Sciences, professor.  
MAI, Volokolamskoye shosse, 4, Moscow, Russian Federation, A-80, GSP-3, 125993;  
phone: (499) 158-19-70; e-mail: mvk\_home@mail.ru

KOTELNIKOV Mihail V., professor of Moscow Aviation Institute (State Technical University),  
Doctor of Physics and Mathematics Sciences, docent.  
MAI, Volokolamskoye shosse, 4, Moscow, Russian Federation, A-80, GSP-3, 125993;  
phone: (499) 158-19-70; e-mail: mvk\_home@mail.ru

MOROZOV Alexander V., postgraduate student of Moscow Aviation Institute (State Technical  
University).  
Nemanskiy proezd, 1/1, apartment 219, Moscow, Russian Federation, 123181;  
phone: 8-903-223-07-15; e-mail: tstatic@gmail.com

01.02.2011