

Открытое акционерное общество
«Всероссийский Институт Легких Сплавов»

На правах рукописи



ЯГОДИН МАКСИМ ГЕННАДЬЕВИЧ

**ИССЛЕДОВАНИЕ ПРОЦЕССА И РАЗРАБОТКА ТЕХНОЛОГИИ
ПРОИЗВОДСТВА МЕЛКОДИСПЕРСНЫХ ГРАНУЛ ЖАРОПРОЧНЫХ
НИКЕЛЕВЫХ СПЛАВОВ ДЛЯ ПРОИЗВОДСТВА ДИСКОВ
ГАЗОТУРБИННЫХ ДВИГАТЕЛЕЙ**

Специальность 05.16.06 – Порошковая металлургия и композиционные
материалы

Диссертация на соискание ученой степени
кандидата технических наук

Научный руководитель:
доктор технических наук, профессор
Гарибов Генрих Саркисович

Москва, 2020 г.

Введение	6
Глава 1. Технологические особенности процесса производства порошков-гранул из жаропрочных никелевых сплавов и изделий из них (научно-технический обзор)	13
§1.1 Состояние вопроса	13
§1.2 Общие определения	17
§1.3 Структурные особенности жаропрочных никелевых сплавов	18
§1.4 Перспективы развития металлургии гранул	21
§1.5 Свойства порошков-гранул	22
§1.6 Характеристика методов получения порошков и их классификация	25
§1.7 Методы получения порошков-гранул	29
§1.8 Особенности технологии физико-механической обработки порошков-гранул.	43
§1.9 Особенности технологии изготовления изделий из порошков-гранул	50
§1.10 Выводы и постановка задач исследований	52
Глава 2. Материал и методики исследования порошков-гранул из новых жаропрочных никелевых сплавов	54

§2.1	Материал для изготовления порошков-гранул, подвергаемых исследованию	54
§2.2	Технологическая схема изготовления и физико-механической обработки порошков-гранул	55
§2.3	Методика исследования качества порошков-гранул крупностью менее 70 мкм	57
§2.4	Изготовление и термическая обработка компактных образцов из порошков-гранул	61
§2.5	Методика исследования компактных образцов из порошков-гранул	63
§2.6	Методика исследования структуры компактных образцов из порошков-гранул	68
§2.7	Математическая обработка результатов исследований	68
Глава 3.	Экспериментальные исследования тонкодисперсных порошков-гранул и компактных образцов из них	71
§3.1	Разработка технологических режимов получения порошков-гранул крупностью 100, 70, 50 мкм из сплава ВВ751П	71
§3.2	Исследование качества порошков-гранул из сплава ВВ751П	78
§3.3	Исследование компактных образцов из порошков-гранул сплава ВВ751П и ЭП741НП	86

Глава 4. Теоретические исследования процессов производства и физико-механической обработки порошков-гранул	95
§4.1 Теоретические исследования процесса плазменной плавки и центробежного распыления литых заготовок на порошок-гранулы	102
§4.2 Теоретические исследования процесса классификации порошков-гранул по крупности	111
§4.3 Исследования структуры образцов из порошков-гранул сплава ВВ71П	123
§4.4 Определение содержания кислорода в порошках-гранулах сплава ВВ751П	124
§4.5 Аналитические исследования для проектирования моделей процесса производства порошков-гранул крупностью «-70» мкм	136
Глава 5. Практическая реализация полученных результатов	146
§5.1 Разработка модели производства порошков-гранул крупностью менее 70 мкм	146
§5.2 Опробование модели производства порошков-гранул крупностью менее 70 мкм	149
§5.3 Исследование и разработка технологии производства порошков-гранул крупностью менее 70 мкм	151
§5.4 Экономический эффект при производстве порошков-гранул крупностью менее 70 мкм	153

6. Выводы	155
7. Список литературы	157
8. Приложение	

ВВЕДЕНИЕ

Одним из основных направлений развития технологии машиностроения в настоящее время является совершенствование существующих и разработка новых безотходных, материалосберегающих производственных процессов, т. е. таких процессов, которые обеспечивают получение заготовок с минимальными припусками под последующую механическую обработку, при одновременном снижении расхода дефицитных материалов. В решении этой проблемы определенная роль принадлежит металлургии гранул.

В настоящее время расширяется сфера применения металлургии гранул в различных областях промышленности, совершенствуется ее технология. Относительно небольшие производственные расходы на изготовление изделий из порошков-гранул в сочетании с возможностью придания им заданных свойств, окончательной формы и размеров практически без проведения механической обработки выдвинули металлургию гранул в ряд наиболее эффективных и перспективных технологий. Эта технология успешно конкурирует с литьем, обработкой давлением, резанием и другими методами обработки металлов, дополняя и заменяя их. Ежегодные темпы роста производства порошковых изделий в США, ФРГ, Японии, Франции, Англии, КНР и других странах составляют 15..20%. Это способствует тому, что через каждые 5-6 лет объем производства изделий из порошковых материалов удваивается.

Исследования по изготовлению мелкодисперсных порошков-гранул и разработка технологии их производства из жаропрочных никелевых сплавов для нужд авиационной техники являются весьма актуальными в связи с проводимыми работами по модернизации авиадвигателей поколения «4» и «4+» и созданию перспективных авиадвигателей поколений «5» и «6» для военной и пассажирской авиации.

Актуальность работы.

Одним из приоритетных направлений развития технологии машиностроения в настоящее время является совершенствование существующих и разработка новых безотходных, материалосберегающих производственных процессов. В решении этой проблемы определенная роль принадлежит металлургии гранул. Сегодня процесс находится в стадии инновационного совершенствования.

В настоящее время расширяется сфера применения этой технологии, основанной в нашем институте, в различных областях техники, совершенствуется ее технология.

В связи с созданием двигателей пятого поколения типа ПД14 и его модификаций, ПД35, ПД50, ПД8 и других наблюдается тенденция к использованию мелкодисперсных порошков-гранул правильной сферической формы крупностью менее 70 мкм, а также новых жаропрочных никелевых сплавов, разработанных в ОАО «ВИЛС» в последнее время, таких как ВВ750П, ВВ751П, ВВ752П, диски и валы из которых имеют более высокие эксплуатационные характеристики при комнатной и рабочей температурах.

В связи с изложенным, исследования по производству мелкодисперсных порошков-гранул и разработка технологии их изготовления и апробация являются весьма актуальными.

Проектируя авиадвигатель, конструкторы особое внимание уделяют проблемам ресурса, топливной эффективности, тяговооруженности, которые напрямую связаны с характеристиками сопротивления малоцикловой усталости (МЦУ) и прочностными характеристиками материала дисков. При создании двигателя ПД14 требования по сопротивлению МЦУ были повышены более чем в три раза, по прочности – на 11-13% выше. Это позволит в процессе эксплуатации увеличить ресурс изделий (дисков и валов) для горячей части турбины. Аналогичные требования по конструкционной прочности заявлены при создании материала дисков

перспективного двигателя ПД35, к изготовлению которых приступили ОАО «ВИЛС» и АО «СМК».

Учитывая, что сопротивление МЦУ и прочность материала напрямую зависят от микроструктуры материала дисков авиадвигателей, а, следовательно, и от крупности порошков-гранул, при том, что инородные включения являются потенциальными источниками зарождения трещин, разработка технологических параметров их производства из современного жаропрочного никелевого сплава ВВ751П является весьма актуальной. Задача состоит в их высокопроизводительном, высококачественном изготовлении с максимальным выходом годного. Задача состоит в уменьшении крупности исходных порошков-гранул и удалении инородных включений.

Аналитические расчеты параметров плазменного центробежного распыления и классификации порошков-гранул заданной крупности являются необходимыми и эффективными для решения поставленной задачи.

Для проведения работы был выбран жаропрочный никелевый сплав ВВ751П. В общем случае производственный процесс включает в себя изготовление порошков-гранул из исходной литой заготовки, последующую физико-механическую обработку порошков-гранул и проведение контрольных операций – определение свойств порошков-гранул. Представляет интерес изготовление методом металлургии гранул новых жаропрочных никелевых сплавов с учетом возможности повышения качества компактного продукта путем снижения размеров порошков-гранул.

Это определило выбор темы: **«Исследование процесса и разработка технологии производства мелкодисперсных гранул жаропрочных никелевых сплавов для производства дисков газотурбинных двигателей».**

Объект исследования – процесс производства и физико-механической обработки мелкодисперсных порошков-гранул нового жаропрочного никелевого сплава ВВ751П.

Предмет исследования – разработка технологии производства мелкодисперсных порошков-гранул из нового жаропрочного никелевого сплава ВВ751П, определение их свойств и качества компактного материала, изготовленного из них.

Цель исследования состоит в теоретическом обосновании, практической разработке и апробации технологии производства мелкодисперсных порошков-гранул для нужд авиационной промышленности и аддитивных технологий. В соответствии с поставленной целью, объектом и предметом исследования определены **задачи исследования**:

1. Провести анализ существующих методов изготовления порошков-гранул и выбрать наиболее оптимальный.
2. Рассмотреть основные параметры процессов и условия их проведения, влияющие на размер и качество полученных порошков-гранул.
3. Изучить свойства порошков-гранул крупностью менее 70 мкм.
4. Изучить свойства и структуру компактного материала из полученных порошков-гранул.

Научная новизна.

1. Установлено, что при плазменном центробежном распылении, наряду с зависимостью крупности порошков-гранул от частоты вращения литой заготовки, их крупность зависит также от скорости плазменной струи (расхода газа). Предложена формула, учитывающая скорость плазменной струи при расчете диаметра частиц порошков-гранул.
2. Выведена формула для расчета расширения ячейки сетки в зависимости от размера порошков-гранул, модуля упругости, размера ячейки сетки и среды классификации по крупности на ситах с горизонтальным расположением полотна.
3. Установлено, что содержание кислорода в порошках-гранулах крупностью менее 70 мкм, изготовленных методом PREP и последующей физико-

механической обработкой возрастает на 7-10 ppm по отношению к его количеству в исходных литых заготовках.

4. Установлено, что крупность порошков-гранул, изготовленных методом плазменной плавки и центробежного распыления, зависит также и от расстояния между торцем оплавленной заготовки и плазмотроном. Увеличение этого расстояния приводит к увеличению размера частиц порошков-гранул.

Практическая значимость.

1. Разработаны технологические режимы процесса плазменной плавки и центробежного распыления, а также процесса классификации по крупности, которые позволили увеличить выход годного с 62.5 до 68.5% при производстве порошков-гранул крупностью менее 70 мкм из нового жаропрочного никелевого сплава ВВ751П.

2. Порошки-гранулы из жаропрочного никелевого сплава ВВ751П, впервые изготовленные по вышеуказанной технологии, были использованы для изготовления 10 типоразмеров турбинных и компрессорных дисков для перспективного авиационного двигателя ПД14 самолета МС21, что подтверждено соответствующим Актом от 20 августа 2020 г.

3. Разработан способ, включающий классификацию и электростатическую сепарацию для удаления различных инородных включений на всех этапах технологии изготовления порошков-гранул, что позволило снизить в них содержание кислорода на 20%.

4. Разработана и уточнена следующая технологическая документация:

- Карта опыта КО-2 «Производство заготовок дисков из гранул жаропрочного никелевого сплава марки ВВ751П», Карта опыта КО-15 «Производство заготовок дисков шифров ДП678, ДП774, ДП776 из гранул крупностью менее 70 мкм жаропрочного никелевого сплава ВВ751П, изготовленных на установке УЦР-6/УЦР-2»;

- технологические инструкции ТИЗ6-20 «Производство гранул жаропрочных никелевых сплавов методом плазменной плавки и центробежного распыления вращающейся литой заготовки на установках УЦР», ТИЗ6-02 «Классификация по крупности гранул жаропрочных никелевых сплавов на установке КРП-3», ТИЗ6-22 «Электростатическая сепарация гранул жаропрочных никелевых сплавов на установка СЭ32/50 (ЭСС-1)», ТИЗ6-06 «Вакуумная термическая дегазация гранул жаропрочных никелевых сплавов в движущемся потоке с одновременным заполнением, уплотнением и герметизацией капсул на установках УЗГК»;

- технико-экономическая карта №042-0054гр на производство порошков-гранул крупностью менее 70 мкм из сплава ВВ751П.

Методология и методы исследования.

Методология и методы исследования определяли, исходя из формулирования задач исследования: анализ научно-технической литературы, проведение экспериментов, наблюдение за ходом испытаний, испытание образцов, анализ полученных результатов, сравнение характеристик образцов, и математическое моделирование процессов технологии производства.

Апробация работы.

Основные результаты работы докладывали и обсуждали на научно-технической конференции «Специализированное оборудование для современных технологических процессов», г. Ржев (2020 г), научно-технической конференции «Динамика, надежность и долговечность механических и биомеханических систем», г. Севастополь (2020 г), Третьей Международной научно-технической конференции «Павловские чтения», г. Москва (2020 г).

Достоверность научных выводов.

Достоверность научных выводов и обоснованность рекомендаций: научные выводы и рекомендации обеспечиваются применением современных методов исследований, обширным экспериментальным материалом с

использованием современных методов регистрации и обработки результатов исследований.

Публикации по теме диссертации.

По материалам диссертации опубликованы 8 публикаций, в том числе в рецензируемом журнале, входящем в перечень ВАК РФ – 4 работы.

Личный вклад автора.

Личный вклад автора диссертации в получении научных результатов: диссертационная работа Ягодина М.Г. выполнена при его непосредственном и активном участии в формировании цели и задач исследования, в проведении теоретических и экспериментальных исследований, демонстрируя при этом блестящую математическую подготовку, изготовлении опытных партий гранул и компактных образцов из них, регистрации, анализе и обработке полученных результатов, их обобщении, формулировке рекомендаций и выводов по диссертации.

Структура и объем работы.

Цели и задачи исследования определили следующую структуру работы.

Диссертационная работа состоит из введения, 5 глав, выводов, списка использованных литературных источников и приложения.

Материал диссертации изложен на 168 страницах машинописного текста, содержит 35 таблиц, 24 рисунка, список использованных литературных источников из 112 наименований и одно приложение.

Диссертация выполнена в 2013-2020 гг. в научно-производственном комплексе «Производство продукции из жаропрочных сплавов и специальных сталей» ОАО «ВИЛС».

Глава 1. ТЕХНОЛОГИЧЕСКИЕ ОСОБЕННОСТИ ПРОЦЕССА ПРОИЗВОДСТВА ПОРОШКОВ-ГРАНУЛ ИЗ ЖАРОПРОЧНЫХ НИКЕЛЕВЫХ СПЛАВОВ И ИЗДЕЛИЙ ИЗ НИХ (научно-технический обзор)

§1.1 Состояние вопроса

Важнейшими задачами, которые необходимо решить российским производителям продукции для обеспечения технологической безопасности страны и выхода на мировые рынки, является разработка и внедрение наукоемких и энергосберегающих технологий, способных обеспечить кардинальное повышение качества выпускаемой продукции при снижении цены. Это связано как с увеличением числа профильных предприятий отрасли, так и с развитием и совершенствованием региональных производств по получению порошков-гранул и изделий на их основе [1].

Накопленный практический опыт, уникальные технологические знания, а также развитая современная производственная база позволяют концентрировать усилия и средства на приоритетных направлениях исследований и развития [2÷5].

Порошковой металлургией называют область техники, охватывающую совокупность методов изготовления порошков металлов и металлоподобных соединений, полуфабрикатов и изделий из них или их смесей, с неметаллическими порошками без расплавления основного компонента [6].

Использование принципов порошковой металлургии при изготовлении изделий позволяет значительно уменьшить энергетические затраты и расход материалов. В социальном аспекте порошковая металлургия способствует снижению загрязнения окружающей среды газами,

вредными выбросами и шлаками, т. е. обеспечивает большую экологическую чистоту производства. С использованием технологий порошковой металлургии решается широчайший круг задач по созданию новых материалов, способных повысить пределы прочности, износостойкости изделий, обеспечить условия устойчивой деятельности при повышенных температурах. Кроме того, многие металлические и неметаллические порошки находят непосредственное применение для производства оружия, пиротехнических средств, сварочных материалов и пр.

Ограничения, оказывающие влияние на расширение области применения порошковых технологий, связаны со сравнительно высокой стоимостью отдельных видов металлических порошков. Это обстоятельство делает экономически выгодным использование порошковых технологий либо при крупномасштабном производстве порошков и изделий на их основе, либо при получении материалов, обладающих особыми свойствами, – развитой гетероструктурой, высокой удельной поверхностью, повышенной прочностью, специфическими типами связи и пр. Подобные материалы, в свою очередь, открывают возможности для реализации новых конструктивных решений и технологических процессов. Технологии порошковой металлургии могут использоваться при получении многослойных структур, защитных покрытий, резисторов, композиционных, износостойких, фрикционных и антифрикционных материалов [7]. Структура, задаваемые характеристики и эксплуатационные свойства подобных материалов определяются на этапах получения порошков, их формования и спекания. В настоящее время детали и материалы, отвечающие требованиям авиационного двигателестроения, получают методами порошковой (гранульной) металлургии.

Для авиационной промышленности сейчас создаются новые материалы, обладающие повышенными жаростойкостью, жаропрочностью, коррозионной стойкостью и низкой скоростью роста усталостной трещины (СРТУ). Помимо оптимального подбора химического состава применительно

к определенным условиям эксплуатации (температура, давление), на свойства деталей также влияет технология получения как материалов, так и самих деталей [8]. Применительно к технологическим процессам порошковой металлургии можно выделить три основные стадии:

- получение и обработка порошков заданного химического состава и морфологии;
- формирование из порошка заготовок заданной геометрии с требуемым уровнем свойств детали;
- уплотнение формовки.

От метода получения порошка зависит форма порошка. Сегодня одним из наиболее распространенных видов является гранула – порошок с формой шара определенного диаметра. Среди различных методов получения порошков наиболее часто используют метод распыления расплавленного металла. Это один из самых технически сложных процессов порошковой металлургии. Применение этого метода обусловлено уменьшением ликвации в материалах сложного химического состава.

По существу, распыление представляет собой перевод расплава в шарообразный микрослиток, размеры которого могут варьироваться от 0,001 до 0,002 мм, а скорость охлаждения при затвердевании составляет 10^3 - 10^5 °C/с.

Скорость охлаждения может быть увеличена как за счет уменьшения размера частиц, так и за счет дополнительного конвективного охлаждения, что приводит к уменьшению параметров микроструктуры и, в частности, дендритного параметра.

Обработка порошка в общем случае включает классификацию частиц порошка по крупности и очищение порошка от разного рода инородных включений.

Формование (придание порошковой массе определенной формы) порошка представляет собой технологическую операцию, в результате которой металлический порошок образует заготовку, иначе - тело с заданными размерами и плотностью.

Горячее изостатическое прессование формовок из гранульных материалов, получаемых при сверхбыстрой кристаллизации, используется как эффективная технология получения заготовок с необходимой плотностью и высокими свойствами. Оно также обладает значительным потенциалом при формовании деталей сложной конфигурации, в том числе крупногабаритных, и твердофазного соединения различных материалов [9,10].

После уплотнения формовки проводят термическую и механическую обработку компакта.

Особенно обострился вопрос о размере используемых порошков, так как усиливаются требования по существенному увеличению прочностных характеристик – предела прочности, предела текучести и сопротивления малоцикловой усталости, для получения которой необходим мелкозернистый порошковый материал [11].

Мелкие порошки-гранулы охлаждаются с более высокими скоростями и в них формируются более дисперсные структурные составляющие. Для предотвращения образования разнотекучности необходимо использование порошков-гранул более узкого гранулометрического состава [12].

Мелкие порошки-гранулы должны обеспечивать получение мелкозернистого и более однородного по химическому составу и структурным составляющим материала с соответствующим повышением общего уровня механических характеристик [12,13]. Использование мелких порошков-гранул позволяет повысить усталостные характеристики изделия [14,15].

Качество порошков-гранул и изделий из них напрямую зависят от размеров дефектов и включений, которые имеют место в гранулируемом материале. Поскольку уменьшение размера порошков-гранул автоматически уменьшает размер возможных включений, то этот путь рассматривается, как один из основных для повышения характеристик сопротивления малоцикловой усталости [16]. Исходя из требований к порошкам-гранулам, которые постоянно ужесточаются, вопрос решается в пользу уменьшения размеров гранул.

Порошки-гранулы мелкой фракции в большинстве случаев пока получают отсевом из основной фракции. Их трудно очистить от инородных включений. Стоит отметить, что в источниках литературы нет режимов для получения мелкой фракции.

Для получения порошков-гранул малой крупности ПАО «Электромеханика», г. Ржев, изготовила современную высокопроизводительную установку УЦР-6. Принимаются энергичные меры по созданию совершенно нового класса оборудования для промышленного производства порошков-гранул крупностью $40\div 70$ мкм [17].

Стоит отметить, что высокими характеристиками обладают порошки-гранулы жаропрочных никелевых сплавов. Установлено, что на изделиях из таких сплавов после длительной эксплуатации коррозия отсутствует [18]. Наиболее распространенным из жаропрочных никелевых сплавов в России является сплав ЭП741НП, разработанный ОАО «ВИЛС».

§1.2 Общие определения

Металлическим порошком называют совокупность частиц металла, сплава размерами до одного миллиметра, находящихся в контакте и не связанных между собой.

Гранулами называют частицы порошка сферической формы. Частица представляет собой индивидуальное тело с небольшими размерами во всех трех измерениях.

Частицы имеют развитую поверхность, во многом определяющую их поведение при дальнейшей обработке и отличающую порошки от обычного материала.

Поверхность твердого тела является зоной, где межатомные связи не скомпенсированы. Поверхности порошков имеют поверхностные дефекты, которые зависят от способов получения порошка. Поэтому понимание закономерностей формирования поверхностных и объемных свойств порошковых частиц является ключом к успешному осуществлению технологии консолидации и соединения разнородных материалов [19].

К объемным дефектам частиц порошков-гранул относят субмикropоры, являющиеся результатом изотропного роста скоплений вакансий. С уменьшением размеров частиц порошка влияние этих факторов возрастает, одновременно увеличивается интенсивность взаимодействия частиц с окружающей средой, приводящая в то же время, к повышению газонасыщенности и окислению металла.

§1.3 Структурные особенности жаропрочных никелевых сплавов

К основным фазам жаропрочных никелевых сплавов относят следующие (рисунок 1):

1. Гамма фаза – непрерывная матрица с г.ц.к. решеткой, которая содержит в твердом растворе такие элементы, как Co, Cr, Mo, W.

2. Гамма-штрих фаза. Ti и Al вводят в таких количествах, чтобы они образовывали большую объемную долю преципитата г.ц.к. решетки, которая когерентна решетке гамма фазы.

3. Карбиды. Углерод вводят в количествах, чтобы он образовывал с активными тугоплавкими элементами карбиды типа MeC. Могут образовываться и более сложные карбиды.

4. Зернограничная гамма-штрих фаза. После термической обработки у высокопрочных сплавов может образоваться по границам зерен гамма-штрих фаза. Образование данной фазы улучшает характеристики деталей.

5. Бориды. Боридные фазы появляются на границах зерен частиц.

6. ТПУ фазы. При некоторых условиях образуются ТПУ фазы. Эти фазы снижают плотность и пластичность [20].

Введение в состав сплава гафния, который образует на стадии расплава стабильные карбиды с низкой растворимостью в никелевых сплавах, позволяет предотвратить распад первичных карбидов, образующихся на стадии ГИП, и сформировать зерненную структуру без следов наследственных границ порошков-гранул [21].

Рассмотрим структуру заготовки, порошков-гранул и изделия из них, полученных методом плазменного распыления быстровращающейся заготовки.

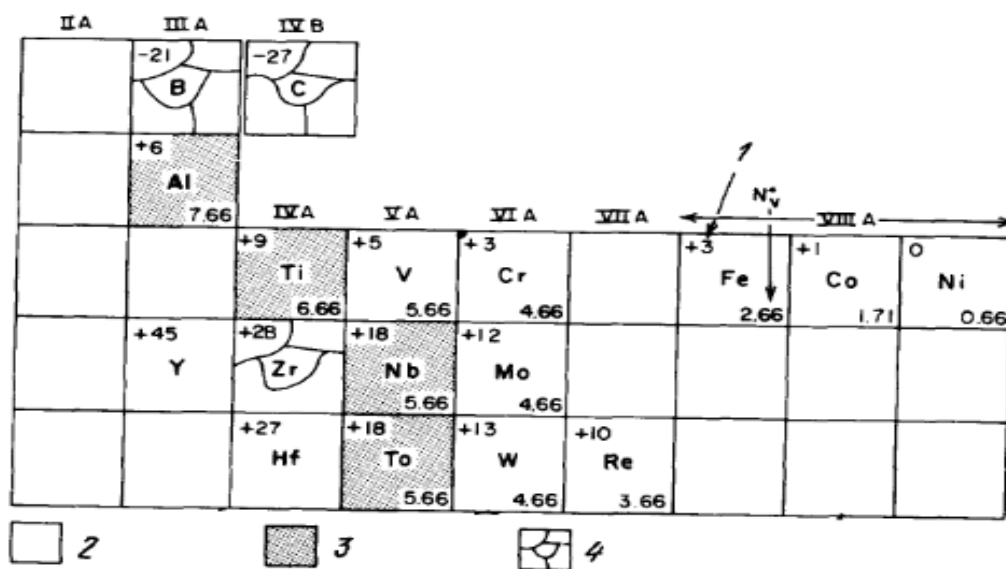


Рисунок 1. Элементы, взаимодействующие с никелем.

1 – разница по атомному диаметру между данным элементом и никелем; 2 – элементы входят в гамма фазу; 3 – элементы входят в гамма-штрих фазу; 4 – элементы располагаются по границам зерен.

Структура заготовок, подвергаемых плазменной плавке и центробежному распылению, формируется при вакуумно-индукционной или вакуумно-дуговой плавке сплава.

Разливку расплавленного металла проводят в стальные кокилы (сталь 20) цилиндрической формы. В жидкости, охлажденной до температур ниже точки плавления, рост кристалла термодинамически выгоден [22]. Охлаждение металла проводят в вакууме.

Жидкий металл, прежде всего, переохлаждается в местах соприкосновения с холодными стенками кокиля. Большая степень переохлаждения способствует образованию на поверхности слитка зоны мелких равноосных кристаллов. Отсутствие направленного роста кристаллов этой зоны объясняется их случайной ориентацией, которая является причиной столкновения кристаллов и прекращения их роста. Эта зона очень тонка. Затем происходит рост кристаллов, наиболее благоприятно ориентированных по отношению к теплоотводу. Так образуется зона столбчатых кристаллов, расположенных нормально к стенкам формы. Наконец, в середине слитка, где наблюдается наименьшая степень переохлаждения и не ощущается направленного теплоотвода, образуются равноосные кристаллы больших размеров [23].

Структура заготовки после травления представлена на рисунке 2.

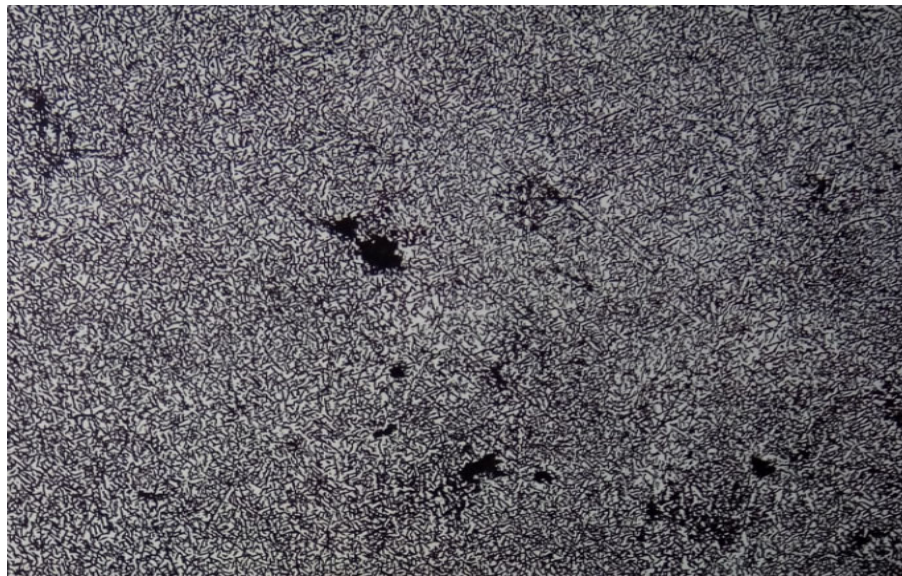


Рисунок 2. Структура литой заготовки.

При кристаллизации могут образоваться усадочная раковина и поры.

Отжиг литых заготовок проводят при температуре, ниже температуры фазовых превращений, на структуру он влияния не оказывает.

При плазменном распылении заготовок образуются порошки-гранулы сферической формы различной крупности. Порошки-гранулы охлаждаются в сверхчистом инертном газе. Скорость кристаллизации высокая. Между молекулами на расстояниях, превышающих размеры частиц, могут проявляться электростатические силы или силы Ван-дер-Ваальса [24].

§1.4 Перспективы развития металлургии гранул

Благодаря структурным особенностям продукты порошковой (гранульной) металлургии более термостойки, лучше переносят воздействие циклических колебаний температуры и напряжения, а также ядерного облучения, что очень важно для материалов новой техники.

Порошковая (гранульная) металлургия имеет и недостатки, тормозящие ее развитие: сравнительно высокая стоимость металлических порошков-гранул; необходимость спекания в защитной атмосфере, что также увеличивает себестоимость изделий порошковой (гранульной) металлургии; трудность изготовления в некоторых случаях изделий и заготовок больших размеров; сложность получения металлов и сплавов в компактном состоянии.

Недостатки порошковой (гранульной) металлургии и некоторые ее достоинства нельзя рассматривать как постоянно действующие факторы: в значительной степени они зависят от состояния и развития как самой порошковой (гранульной) металлургии, так и других отраслей промышленности. По мере развития техники порошковая (гранульной) металлургия может вытесняться из одних областей и, наоборот, завоевывать другие. Развитие дугового, электроннолучевого, плазменного плавления и электроимпульсного нагрева позволили получать недостижимые прежде

температуры, вследствие чего удельный вес порошковой (гранульной) металлургии в производстве несколько снизился. Вместе с тем, прогресс техники высоких температур ликвидировал такие недостатки порошковой (гранульной) металлургии, как, например, трудность приготовления порошков-гранул чистых металлов и сплавов. Метод распыления расплава дает возможность с достаточной полнотой и эффективностью удалять в шлак примеси и загрязнения, содержащиеся в металле. Благодаря созданию методов всестороннего обжата порошков-гранул при высоких температурах в основном преодолены и трудности изготовления беспористых заготовок крупных размеров [25].

В то же время ряд основных достоинств порошковой (гранульной) металлургии – постоянно действующий фактор, который, вероятно, сохранит свое значение и при дальнейшем развитии техники [25].

Развитие порошковой (гранульной) металлургии как промышленной технологии вызвало растущий спрос на специально изготовленные порошки-гранулы с тщательно подобранными гранулометрическими и морфологическими характеристиками [26].

§1.5 Свойства порошков-гранул

Возможность применения порошка-гранул во многом определяется свойствами порошка-гранул, которые зависят от технологии изготовления порошка-гранул и природы исходного материала. На практике контролируют химические, физические, технологические и специфические свойства порошков-гранул.

К химическим свойствам порошков-гранул относят их химический состав, газонасыщенность, содержание примесей.

Химический состав порошков-гранул оценивают по содержанию основных компонентов, примесей и газов. Зависит он от состава исходных материалов и метода получения порошков-гранул. Предельное содержание примесей в порошках-гранулах определяется их допустимым количеством в годной продукции. Содержание газов на поверхности или в теле частиц ухудшают условия обработки порошков-гранул.

Неметаллическими включениями являются преимущественно оксиды основного и примесных элементов и деинсталлированная керамика. Поры в исходных частицах получаются за счет усадки и могут быть только внутренние. Предельное содержание неметаллических включений и пор в порошках-гранулах определяется их содержанием в готовой продукции с учетом коэффициента запаса.

К физическим свойствам порошков-гранул относятся: форма частиц, их размер, удельная поверхность, плотность, микротвердость.

Факторами формы порошков-гранул являются:

- фактор неравноосности - определяется отношением максимального размера частицы к минимальному в двух взаимно перпендикулярных направлениях;
- фактор развитости поверхности – представляет собой отношение квадрата периметра частицы порошка-гранул к занимаемой ее площади.

Фракция – совокупность частиц в определенном диапазоне размеров.

Гранулометрический состав – содержание фракции частиц по отношению к общему количеству частиц. Гранулометрический состав определяют методами ситового, седиментационного и микроскопического анализов.

Удельная поверхность представляет собой суммарную поверхность всех частиц, составляющих единицу массы или объема. Плотность порошка-гранул является отношением массы порошка-гранул к его объему.

Микротвердость – способность сопротивляться частицы порошка-гранул сдавливанию и деформированию.

Микротвердость позволяет оценить способность частиц порошка-гранул к деформированию [27].

К технологическим свойствам порошков-гранул относят: угол естественного откоса, насыпную плотность, плотность утряски, текучесть, уплотняемость, прессуемость, формуемость.

Формуемость порошка-гранул зависит от формы, размера и состояния поверхности частиц.

Угол естественного откоса образуется поверхностью конуса свободно насыпанного порошка-гранул и горизонтальной плоскостью его основания. Угол естественного откоса является также и углом трения и является важным технологическим качеством, определяющим процесс физико-механической обработки и процесс засыпки порошка-гранул.

Насыпной объем – величина обратная насыпной плотности.

Плотность утряски – это отношение объема засыпанного порошка - гранул после утряски к внутреннему объему капсулы.

Текучесть порошка-гранул, то есть его способность перемещаться под действием силы тяжести, оценивается временем истечения навески 50 г через калиброванное отверстие диаметром 2,5 мм.

Уплотняемость порошков-гранул показывает их способность к уменьшению занимаемого объема под воздействием давления или вибрации.

Прессуемость порошка-гранул оценивают его способностью образовывать под давлением тело, имеющее заданные размеры, форму и плотность.

Формуемостью порошка-гранул оценивают его способность сохранять приданную форму в заданном интервале значений пористости. Формуемость порошка-гранул в основном зависит от формы, размера и состояния поверхности частиц.

В некоторых случаях необходима оценка специфических свойств порошка-гранул: цвет, блеск, кроющая способность красителя из него и др.

Указанные свойства порошков-гранул являются производными от методов их получения и оказывают существенное влияние на технологичность тех или иных порошков-гранул при последующей обработке.

§1.6 Характеристика методов производства порошков-гранул и их классификация

Порошки-гранулы не являются в большинстве случаев материалами, встречающимися в природе в свободном состоянии, а представляют собой вторичный продукт, на свойства которого влияет способ изготовления.

В настоящее время широкое распространение имеют методы распыления расплава или поверхностной жидкой пленки, то есть, основанные на высокоскоростной кристаллизации и создающие предпосылки для получения высококачественных микрослитков — частиц, в том числе из сплавов и метастабильных композиций, которые не могут быть получены традиционными методами металлургии [28].

Эти методы квалифицируются по трем признакам:

- вид энергии, используемой для создания расплава: электрическая дуга, плазма, лазерный, индукционный нагрев;
- вид силового воздействия на расплав: гравитация, энергия газовых струй, центробежные силы, энергия газов, выделяющихся из расплава, механическое, магнитогидродинамическое, ультразвуковое;
- среда реализации процесса плавления и диспергирования: окислительная, восстановительная, инертная, реакционная заданного состава, вакуум и другая.

Помимо методов распыления, порошки также получают физико-химическими или механическими методами.

К физико-химическим методам относят технологические процессы производства порошков, связанные с глубокими физико-химическими превращениями исходного сырья. В результате получаемый порошок по химическому составу и структуре существенно отличается от исходного материала [29].

Механические методы обеспечивают превращение исходного материала в порошок без существенного изменения его химического состава. Чаще всего

используют размол твердых материалов в мельницах различных конструкций и диспергирование расплавов [30].

Более универсальными являются физико-механические методы, хотя в практике порошковой металлургии четкой границы между этими методами нет. Зачастую в технологическую схему производства порошка включают отдельные элементы как механических, так и физикомеханических методов их получения [31].

Данными методами сложно получить сферическую форму порошка. Эти методы требуют сложного оборудования, постоянного контроля за процессом. Порошок, получаемый этими методами, имеет большую себестоимость.

К преимуществам методов относят узкий диапазон свойств и постоянство химического состава порошка и исходного сырья.

В таблице 1 приведена классификация этих методов.

Таблица 1. Методы промышленного производства порошков.

Методы получения порошков	Характеристика метода	Получаемые порошки
Физико-химические методы		
Химическое восстановление оксидов и других соединений металлов.	Один из наиболее распространенных и экономичных способов. Восстановителями служат газы, твердый углерод и металлы. Исходным сырьем являются окисленные руды и различные химические соединения.	Железо, медь, никель, кобальт, вольфрам, молибден, титан, тантал, цирконий, уран.
Химическое восстановление различных соединений металлов из водных растворов.	Восстановителями являются водород или оксид углерода. Исходное сырье – сернокислые растворы солей.	Медь, никель, кобальт, серебро, золото.

Таблица 1. Продолжение.		
Электролиз водных растворов или расплавленных солей различных металлов.	На катоде под действием электрического тока осаждаются из водных растворов или растворов солей чистые порошки практически любых металлов.	Медь, никель, железо, серебро, тантал, титан, цирконий, железо.
Химическое восстановление газообразных соединений различных металлов.	Газообразные соединения металла растворяются водородом в реакторе кипящего слоя или плазме.	Вольфрам, молибден.
Диссоциация карбонидов.	Разлагаются нагреванием соединения металла с СО.	Железо, никель, кобальт, вольфрам, молибден.
Термодиффузионное насыщение.	Чередующиеся слои или смесь порошков разнородных металлов нагревают до температуры, обеспечивающей их отдельное взаимодействие.	Латунь, сплавы на основе хрома, стали.
Испарение и конденсация.	Для получения порошка металл испаряют и затем конденсируют его пары на холодной поверхности.	Цинк, кадмий.
Межкристаллитная коррозия.	В компактном металле при помощи химического травления разрушают межкристаллитные прослойки.	Коррозионно-стойкие материалы.

Таблица 1. Продолжение.		
Механические методы		
Дробление и размол твердых материалов.	Измельчение стружки, обрезков и компактных материалов в мельницах разного типа.	Железо, медь, марганец, латунь, бронза, хром, алюминий, стали.
Диспергирование расплава.	Струю расплавленного металла диспергируют механическим способом или действуя на нее потоком энергоносителя.	Алюминий, свинец, цинк, бронза, латунь, железо, чугун, сталь.
Грануляция расплава.	Порошок образуется при сливании расплавленного металла в жидкость.	Железо, медь, свинец, олово, цинк.
Обработка твердых металлов резанием.	При станочной обработке литых металлов или сплавов подбирают такой режим резания, при котором обеспечивается образование частиц, а не стружки.	Сталь, латунь, бронза, магний.

§1.7 Методы производства порошков-гранул

1.7.1 Метод распыления расплава через вращающийся перфорированный стакан

Гранулирование через перфорированный стакан (рисунок 3), при известных достоинствах (высокая производительность, однородность частиц

по размерам), имеет и существенный недостаток - невозможность получения мелких частиц (менее 200-300 мкм) или их невысокий выход годного (менее 10%).

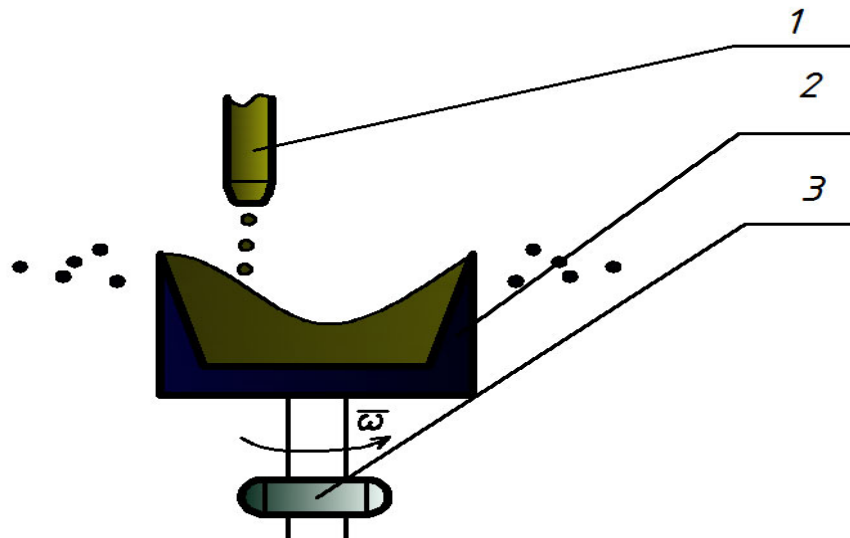


Рисунок 3. Метод распыление расплава через вращающийся перфорированный стакан.

1- электрод; 2- вращающийся тигель; 3 - электропривод.

Гранулирование может выполняться в воду, керосин (или другую инертную жидкую среду) и при этом значительно уменьшаются требуемые производственные площади, однако, появляется операция сушки порошков-гранул.

1.7.2 Метод плазменного центробежного распыления быстровращающейся заготовки

Процесс центробежного распыления в инертной среде (Ar, Ar+He) используют для производства порошков-гранул жаропрочных никелевых и

титановых сплавов, используемых для дисков газотурбинных двигателей, и других нужд промышленности. Насыпная плотность таких порошков-гранул приближается к таковой для порошков-гранул, полученных газовым распылением, и составляет 55-65%. Форма частиц, полученных этим методом, меняется от шаровидной до вытянутой, осколочной и даже чешуйчатой в зависимости от особенностей затвердевания летящих капель металла (рисунок 4).

При производстве порошков-гранул в кислородосодержащей среде форма частиц получается неправильная из-за образования прочной твердой оксидной пленки-каркаса до затвердевания металлической массы капли. Порошки-гранулы, предназначенные для критических применений, производят путем высокоскоростной кристаллизации расплава в среде смеси высокочистых инертных газов, гелия и аргона. Чистота газов является исключительно важным параметром, обеспечивающим качество порошкового-гранульного материала. Метод плазменной центробежного распыления используют для получения порошков-гранул никелевых, титановых сплавов для достижения высоких эксплуатационных свойств изделий из них.

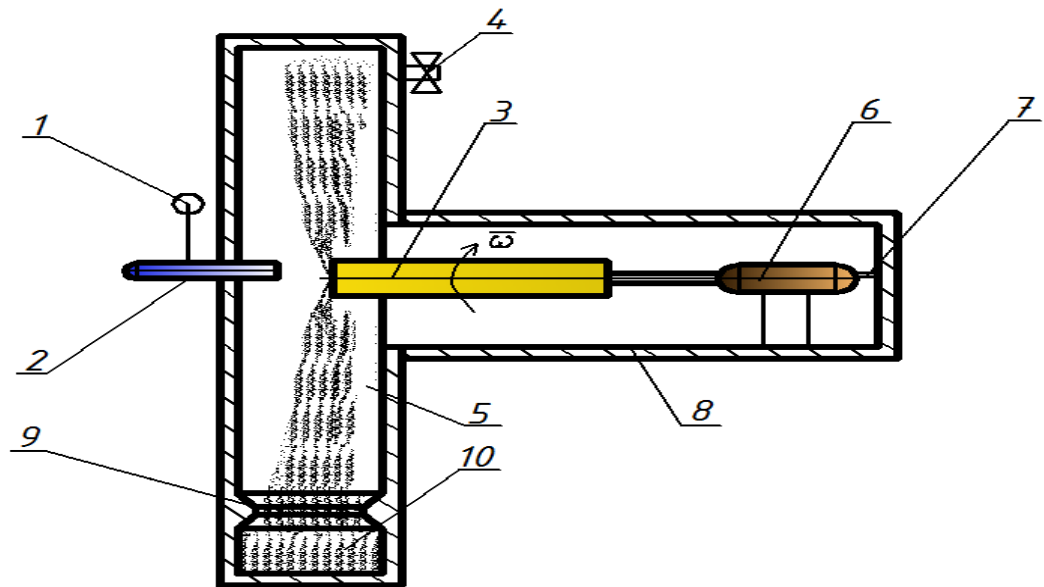


Рисунок 4. Метод плазменной плавки и центробежного распыления вращающейся заготовки:

- 1 – напряжение постоянного тока; 2- плазмотрон; 3- расходимый электрод; 4- инертный газ; 5- камера распыления; 6- электропривод; 7- система токоподвода; 8 – камера барабанов;

9- место стыковки бункера; 10 – приемный бункер.

Промышленный процесс плазменного центробежного распыления быстровращающейся заготовки и оборудование для него было разработано для получения порошков-гранул титановых и жаропрочных сплавов на никелевой основе. Производительность этих установок достигает 300-350 тонн в год.

Данный метод имеет определенные ограничения и недостатки. В первую очередь, это связано с необходимостью использования заготовки – электрода, который получают традиционными методами – литьем или прокаткой (для титановых сплавов) со всеми присущими недостатками этих процессов (структурная и химическая неоднородность, зональная ликвация, невысокий выход годного, необходимость удаления поверхностного слоя).

Кроме того, для получения мелких частиц порошка-гранул размером менее 70 мкм (принятых в настоящее время при производстве дисков авиационных турбин) требуется значительное увеличение скорости вращения до такого уровня, что повышаются требования к качеству обработки поверхности электрода, что, в конечном итоге, увеличивает стоимость порошка-гранул. Потери металла при использовании этого метода распыления составляют до 13÷15% от массы начальной заготовки.

Данный метод позволяет получать порошки-гранулы различного фракционного состава, невысокой себестоимостью, имеет место довольно простое оборудование. Порошок-гранулы, получаемый этим методом, изготавливают в сверхчистой инертной среде, что обеспечивает высокую чистоту порошка-гранул.

При распылении никелевых сплавов структура образовавшихся порошков-гранул дендритная, внутренних пор и других дефектов практически не наблюдается [32,33]. По данным работы В.Т. Мусиенко [34], фракционный состав образующихся порошков-гранул находится в узких пределах.

Создавая высокие скорости охлаждения расплава, можно существенно уменьшить химическую неоднородность по объему порошков-гранул и получить из них однородный монолитный материал самого сложного легирования в виде заготовок любой заданной массы [35].

Вместе с тем, в настоящее время данный метод остается основным, широко внедренным в промышленность методом производства порошков-гранул никелевых и титановых сплавов в России для изготовления изделий особо ответственного назначения методом ГИП.

1.7.3 Метод вращающего диска

Эта технология сочетает в себе принципы центробежного распыления и охлаждения путем принудительной конвекции. После расплавления исходного материала камеру заполняют гелием и расплав сливают в центр вращающегося распылителя. Расплав под действием центробежной силы отделяется от кромки в виде капель. Частицы металла охлаждаются в полете потоком гелия, подаваемого в камеру через кольцевые сопла. Гелий исполняет роль закалочной среды, в которой происходит затвердевание частиц расплава (рисунок 5).

После расплавления шихты и подготовки расплава к распылению печную камеру и камеру распыления заполняют инертным газом. Тигель с жидким металлом опрокидывают и переливают в промежуточную емкость со сливным каналом, через который жидкий металл вытекает в центр вращающегося диска камеры распыления. Расплав превращается в пленку и под действием центробежной силы отделяется от кромки распылителя в виде капель, которые двигаются в тангенциальном направлении в горизонтальной плоскости. Противоток инертного газа в распылительной камере, создаваемый вентилятором, и теплообменник на пути циркулирующего газа, позволяют охлаждать капли.

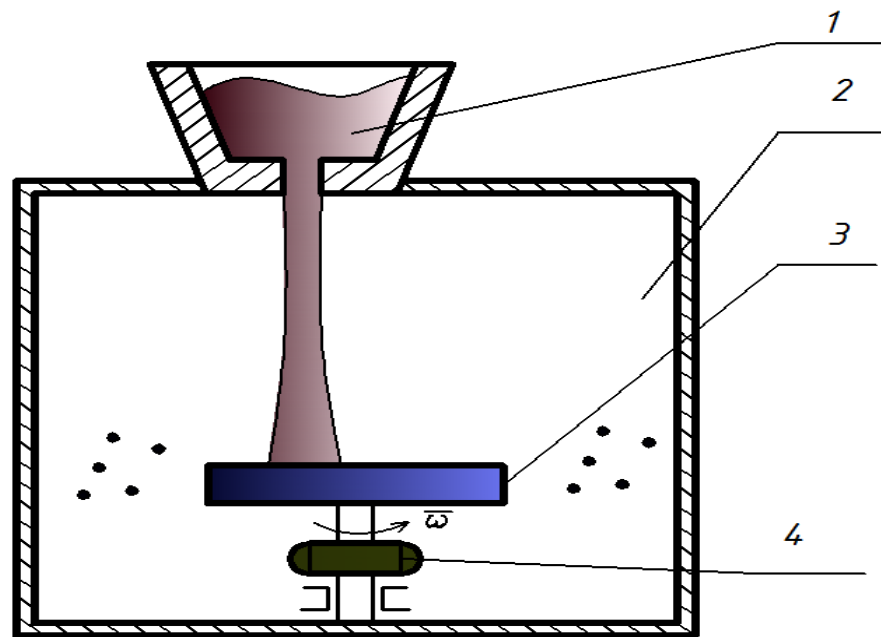


Рисунок 5. Метод вращающегося диска.

1-емкость для подачи жидкого металла; 2 - камера распыления;
3- диск; 4- привод.

Порошок-гранулы накапливается в приемнике, герметично соединенном через клапаны с днищем установки распыления. Описанная установка используется для отработки технологии производства порошков-гранул новых жаропрочных сплавов на никелевой основе, а также производит порошки-гранулы для покрытий на лопатки и корпуса жаропрочных камер ГТД. В настоящее время эти порошки-гранулы начали использовать для конструкционных высоконагруженных деталей.

Метод центробежного распыления для получения жаропрочных никелевых сплавов является альтернативным методу газоструйного распыления, так как позволяет (как правило, для мелких частиц) уменьшить образование газовой (аргонной) пористости.

Выплавка и подготовка расплава к распылению, как факторов, обеспечивающих высокое качество порошка-гранул, для этих методов идентичны. Как правило, в установках центробежного распыления на вращающемся диске используют выплавку в индукционных печах в вакууме или инертной среде. Камера распыления может иметь симметричную

вертикальную компоновку или горизонтальную в виде низкого широкого цилиндра. Элементом камеры распыления может быть медный водоохлаждаемый экран, расположенный на уровне диска-распылителя у стены камеры под углом 45 градусов. Попадание капель на экран приводит к образованию чешуйчатых (пластинчатых) частиц.

Распылители, имеющие промышленное значение для производства суперсплавов, могут быть выполнены в виде диска, диска с проточками, чаши или стакана [36].

Материал распылителя, как и его конструкция, система охлаждения, определяются, исходя из условий их эксплуатации.

В качестве среды распыления для обеспечения высокого качества порошка-гранул и высокой скорости охлаждения используют инертные газы — аргон, гелий, а также их смеси [34].

Для производства менее ответственных порошков-гранул используют воздух или другие газы. При этом технически легко организовать рециркуляцию и охлаждение газа в объеме камеры распыления, что исключает потери порошка-гранул, и выброс металлической пыли внутрь цеха.

Движение газа в камере распыления может быть организовано по кругу, относительно оси, перпендикулярно встречному потоку капель. Технически возможно охлаждать, нагревать, а также поддерживать избыточное давление газа. Распылитель и система его привода - это основные узлы, определяющие надежность работы установки центробежного распыления. Чтобы снизить неизбежную в таких случаях вибрацию, предъявляют высокие требования к осевой симметрии распылителя.

Основным фактором, снижающим надежность работы распылителя, является дисбаланс масс при образовании гарнисажа на его поверхности в процессе распыления. Асимметрия гарнисажа часто приводит к вибрациям и выходу из строя электропривода и других механических узлов. Именно трудности с обеспечением надежности работы распылителя ограничивает применение центробежного распыления, по сравнению с процессами распыления водой и газами.

К преимуществам данного метода относят возможность получать порошки-гранулы различного фракционного состава. У порошка-гранул невысокая себестоимость, имеет место довольно простое оборудование.

К недостаткам метода относят надежность работы распылителя, неконтролируемое повышение скорости охлаждения и образование чешуйчатых порошков-гранул.

1.7.4 Метод газоструйного распыления

Процесс газоструйного распыления с использованием инертной среды лишен основного фактора, влияющего на форму частиц, - кислорода. Таким образом, этот процесс наиболее перспективен для получения порошков-гранул шаровидной формы с незначительным количеством сателлитов [37].

В реальных процессах газоструйного распыления в инертной атмосфере, наряду со сферическими частицами, получают порошки-гранулы чешуйчатой или пластинчатой формы за счет кристаллизации капель расплава на стенках камеры распыления. Порошки-гранулы чешуйчатой формы тоже находят применение. Например, при совместной засыпке с углеродным порошком-гранулами, чешуйчатые частицы сплава Ni-Mn выступают катализатором при синтезе алмазов (рисунок 6).

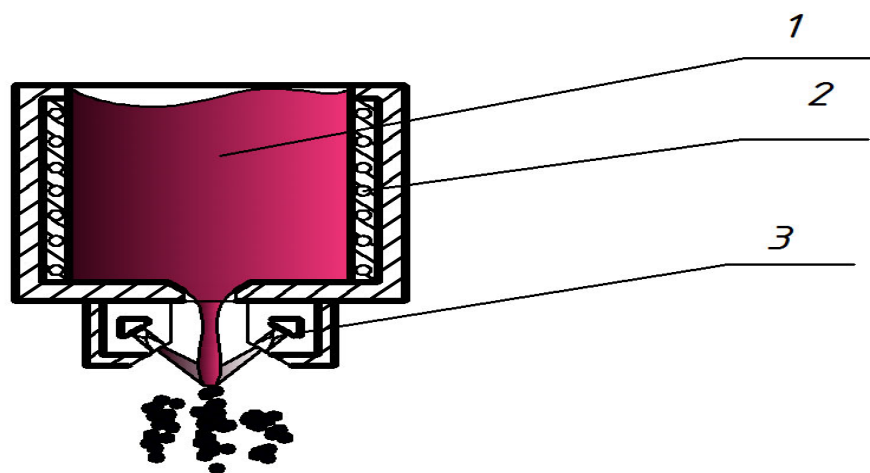


Рисунок 6. Метод газоструйного распыления.

1 – расплав металла; 2 – индуктор; 3 – сопла для подачи газа.

Главное преимущество этого метода простота, высокая производительность (до 5 тонн за цикл) и экономичность метода в сочетании с качеством и возможностью управления размерами порошков-гранул.

Насыпная плотность порошка-гранул в этом случае определяется лишь фракционным составом и находится после виброутряски в пределах 0,6 - 0,7. Порошки-гранулы характеризуются высокой текучестью и имеют малый угол естественного откоса.

Наибольшее распространение метод непосредственного распыления расплава получил для производства быстрорежущих и инструментальных сталей. При этом в материале за счет высокоскоростной кристаллизации обеспечивается однородное распределение мелкодисперсных карбидов, основных структурных элементов, обеспечивающих упрочнение и износостойкость.

Для получения металлических порошков-гранул дисперсностью до 500 мкм высота установки с печью составляет 8..15 м, а диаметр - 1,5...3,0 м. При горизонтальном расположении камеры распыления, ее высота составляет 2 - 3 м, а горизонтальные размеры могут достигать 5 - 8м.

Жидкий металл для распыления получают, в основном, методом открытой индукционной или открытой дуговой плавки, а для получения особо чистых порошков-гранул жаропрочных никелевых сплавов методом вакуумной индукционной плавки.

Узлы газового распыления делятся на два основных типа: свободнопадающей струи и ограниченной струи.

В первом случае струя расплава свободно, под действием гидростатического давления столба металла в промежуточной емкости, падает в камеру распыления.

Под днищем промежуточной емкости на заданном расстоянии расположены одна или несколько форсунок. При таком расположении форсунок газовый поток не производит эжектирующего воздействия на струю жидкого металла.

Во втором случае узел распыления расположен непосредственно под днищем промежуточной емкости. Конструктивно сопло форсупки охватывает струю металла. Газовый поток воздействует на нее при выходе из сливного канала, производя эжектирующий эффект. Из-за близости сопла к струе жидкого металла энергия газового потока используется максимально. При одинаковых энергозатратах в случае распыления ограниченной струи получают более мелкий порошок-гранулы с высоким выходом годного.

Распыление ограниченной струи расплава обычно используют для малых объемов распыления ввиду большой вероятности образования «настылей» на форсунке и сливном канале за счет особенностей течения газовых потоков и вынужденной конвекции при теплообмене.

Для процессов газструйного распыления используют разные типы форсунок, которые могут быть классифицированы как плоские щелевые, полукольцевые щелевые, полукольцевые с набором отверстий, кольцевые щелевые.

Выбор газа-энергоносителя для распыления определяется требованиями по качеству поверхности, структуре порошковых частиц, технологическим особенностям процесса.

Распыление нейтральным газом не изменяет химического состава порошка-гранул, но он загрязняется кислородом и водородом, присутствующими в газе. При этом водород растворяется в объеме частиц, кислород образует, в основном, оксидные пленки на поверхности. Для исключения этого необходимо создавать специальные устройства для высокой очистки газа-энергоносителя

Распыление инертными газами (Ar, He) при использовании обычных форсунок приводит к образованию частиц, в которых возможно образование газовых пор за счет конвекции.

Компактирование такого порошка-гранул в герметичных капсулах практически невозможно, поскольку эти газы практически нерастворимы в металле. Этого возможно избежать, используя форсунки специальной

конструкции, которые позволяют получать порошки-гранулы крупностью менее 50 микрон, свободные от газовой пористости. Однако, поскольку стоимость аргона высокой чистоты достаточно велика, такой способ используют преимущественно для распыления порошков-гранул жаропрочных никелевых сплавов.

Для получения порошков-гранул жаропрочных никелевых сплавов газоструйным распылением расплава азот не используют, поскольку он образует нитриды с легирующими элементами сплава.

При разработке схем распыления подразумевают, что газовый поток по отношению к оси струи может совершать различные виды механического движения а именно:

- поступательное движение под фиксированным углом по отношению к струе;

- поступательное движение с модуляцией по плотности газа, благодаря применению форсунки с газодинамической генерацией ультразвука или ударных волн;

- поступательно-вращательное движение - распыление в искусственном «смерче»;

- поступательно-вращательно-колебательное движение.

В условиях промышленного производства отходящие после распыления газы (особенно инертные и нейтральные, стоимость которых высока) подвергают рециркуляции через специальные системы. Эти системы включают очистку газа от пылевидных и вредных газообразных примесей (в том числе влагу), подпитку чистым газом.

В экспериментальных установках, когда емкость печи составляет десятки или сотни килограмм, отходящие газы подвергают очистке от пылевидных частиц порошка-гранул с последующим выбросом газа в атмосферу.

1.7.5 Центробежно-гидравлическое и центробежно-пневматическое распыление (ЦГР и ЦПР)

В настоящее время в промышленности широко применяются методы ЦГР и ЦПР (рисунок 7).

Метод ЦГР реализуется с помощью центробежной форсунки, схема которой изображена на рисунке 7а. Расплав 1 под избыточным давлением инертного газа или насосом подается в тангенциальный канал 2 и далее в камеру закручивания 3 центробежной форсунки. В камере закручивания расплав приобретает вращение, после чего попадает в конфузور 4, где еще более увеличивается его вращение. В камеру распыления расплав попадает, проходя через сопло форсунки 5 в виде вращающейся полой струи, которая под воздействием центробежных сил расширяется и формируется в утончающуюся коническую пленку 6. Пленка неустойчива и распадается на мелкие капли.

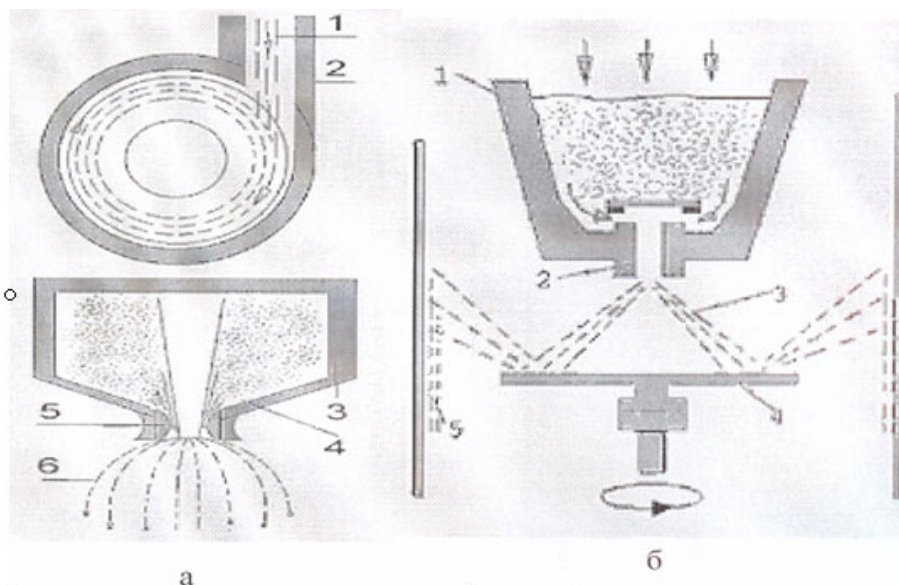


Рисунок 7. Установка центробежного распыления: а- установка центробежно гидравлического распыления; б - установка центробежно пневматического распыления.

1- расплав; 2 - тангенциальный канал; 3 - камера; 4 - конфузур;
5 –сопло форсунки; 6 - расширяющаяся струя.

Средний размер частиц порошка-гранул регулируется в пределах от 60 до 1000 мкм. Метод ЦПР может осуществляться на воздухе, в вакууме и в инертной газовой среде.

Метод ЦПР может эффективно применяться для получения быстрозатвердевающих порошков-гранул с аморфной структурой и пудр. Применение таких порошков-гранул позволяет изготавливать материалы с высокими служебными характеристиками и краски. Схема получения данных порошков-гранул изображена на рисунке 76. Расплав поступает под напором из тигля в центробежную форсунку 2 и распыляется на капли 3. Капли падают на вращающийся охлаждаемый кристаллизатор 4, на котором происходит их закалка со скоростью 105 -107 °К/с и формирование порошка-гранул с частицами чешуйчатой формы.

Установка позволяет получать 20- 500 кг порошка в час. Средний размер частиц от 0,75 до 2 мм, с толщиной 8-30 мкм.

1.7.6 Перспективы развития метода плазменного центробежного распыления

Наибольшее распространение, из обозначенных выше способов получения порошков сферической формы или порошков-гранул, получил PREP-метод, как обеспечивающий получение высококачественных порошков-гранул с приемлемыми производительностью и выходом годного. Это определило тенденцию к постоянному усовершенствованию техники (установок), на которых реализуется данный метод.

За последние несколько лет предпринимались попытки существенной модернизации установок типа УЦР, работающих по методу PREP. В результате появились установки моделей УЦР-6, УЦРТ-9, «ГРАНУЛА», и

другие, изготовленные ОАО «ЭЛЕКТРОМЕХАНИКА», г. Ржев. С их созданием сделан определенный шаг в направлении усовершенствования оборудования для выпуска качественных порошков-гранул. Он касается в основном расширения диапазона дисперсного состава порошка-гранул до размера частиц менее 70 мкм за счет расширения диапазона частот вращения заготовки распыления до уровня 30000- 35000 об/мин для титановых сплавов и 20000-23000 об/мин для жаропрочных никелевых сплавов. Однако такие проблемы, как снижение затрат на производство порошка-гранул, приближение его себестоимости к показателям альтернативного метода газового распыления, решения не получили.

Работы по созданию установки центробежного распыления методом PREP нового поколения, решающей обозначенные выше задачи, были поставлены в разряд приоритетных направлений деятельности предприятия.

Основные принципы построения новой установки следующие:

- универсальность;
- модульность конструкции;
- высокий уровень автоматизации;
- комплексная обработка.

Высокие показатели качества порошков-гранул, как уже отмечалось выше, заставляют, тем не менее, идти на высокие частоты вращения заготовки что бы получать наиболее востребованные, например, в аддитивных технологиях, мелкодисперсные фракции порошков-гранул - до - 40-50 мкм.

§1.8. ФИЗИКО-МЕХАНИЧЕСКАЯ ОБРАБОТКА ПОРОШКОВ –ГРАНУЛ

1.8.1 Общая характеристика физико-механической обработки порошков-гранул

Процессы подготовки порошков-гранул к формованию занимают весьма важное место в общей схеме производства из них материалов и изделий. Как правило, металлические порошки-гранулы производят на специализированных заводах и практически невозможно учесть все те требования, которые предъявляют к порошкам-гранулам различные потребители. Почти во всех случаях возникает необходимость в специальных операциях подготовки для придания порошку-гранул определенных химических и физических характеристик, обеспечивающих выпуск из него продукции с нужными конечными свойствами. Даже когда порошки-гранулы производят сами потребители, некоторые дополнительные операции перед формованием порошков-гранул необходимы [38].

Основными операциями при подготовке порошков-гранул к формованию являются классификация (рассев), сепарация, дегазация и смешивание [30].

1.8.2 Технология классификации по крупности порошков-гранул

Под классификацией понимают разделение порошка-гранул по размеру частиц на фракции, используемые затем либо непосредственно для формования, либо для составления смеси, содержащей требуемое количество частиц нужного размера. При этом порошки-гранулы некоторых фракций

могут оказаться непригодными для использования. Поэтому их подвергают дополнительной обработке (укрупнению в случае мелких фракций или размолу в случае крупных) или отбрасывают.

Классификацию можно осуществлять просеиванием, седиментацией и аэродинамической сепарацией [39]. При просеивании массу порошка-гранул разделяют непосредственно на различные фракции.

Классификацию просеиванием применяют, как правило, для частиц крупнее 0,04 мм. При помощи рабочих полотен сит с разной величиной отверстий в них порошок-гранулы разделяют на отдельные фракции. При аэродинамической сепарации и седиментации принципом разделения является не размер частиц, а скорость их падения в газовых или жидких сферах. При этом частицы движутся навстречу потоку газа, преодолевая силы тяжести [29].

Чаще всего в гранульной металлургии применяют ситовую классификацию порошков-гранул с использованием сит различных типов, основными из которых являются механические сита с электромагнитным или рычажным вибратором. Сетки аналогичны тем, которые применяют при ситовом анализе порошков-гранул.

Для классификации порошков-гранул применяют также многодековые механические вибросита. Движение сетчатых дек осуществляется от электродвигателя через клиноременную передачу. В некоторых случаях вибросита снабжают электромагнитными сепараторами, обеспечивающими очистку просеиваемого порошка-гранул от магнитных примесей.

При затрудненности свободного просеивания порошка-гранул используют различные протирочные ситовые устройства, в которых специальное приспособление с небольшим усилием давит на порошок-гранулы, способствуя его прохождению через сетку. Производительность таких протирочных сит значительно меньше обычных вибрационных.

Классификацию порошков-гранул с размером частиц менее 40 мкм проводят в воздушных сепараторах, высаживающих твердые частицы и несущего газовый поток под действием на них силы тяжести. В воздушно-проходном сепараторе разделяемый материал в потоке газа поступает в кольцевое пространство, в котором скорость воздушного потока снижается в несколько раз и наиболее крупные частицы под действием силы тяжести

выпадают из него и удаляют через патрубок. Воздушный поток далее проходит через тангенциально установленные лопатки, приобретая вращательное движение. В этот момент оставшиеся в нем более крупные частицы под действием центробежной силы отбрасываются на стенки конического корпуса сепаратора, опускаются по ним и выводятся через другой патрубок. Газовый поток с мелкими частицами поступает в циклон, где они и осаждаются из него [29].

1.8.3 Технология очистки порошков-гранул от инородных включений

Для изготовления высококачественных изделий из металлических порошков-гранул исключительно важное значение имеет чистота исходного продукта, т. е. отсутствие в нем любых посторонних частиц, появление которых может быть связано с технологией получения металлических порошков-гранул [40].

В массе порошков-гранул могут быть частицы, которые попадают из литых заготовок в процессе изготовления порошка-гранул. Выделяют следующие виды таких частиц:

- керамические включения – попадают в массу порошка-гранул из керамических чаш при литье;
- неметаллизированный шлак – образуется в процессе литья заготовок и их плазменного распыления;
- металлизированный шлак – образуется в процессе плазменного распыления;
- органические включения и органические волокна - попадают в массу порошка-гранул из керамических втулок и чаш при литье заготовок;

- возгоны – образуются в процессе плазменного распыления литых заготовок;
- магнитные частицы – попадают в массу порошка-гранул при истирании деталей и узлов установок УЦР;
- налипы – попадают в массу порошков-гранул при их производстве и подготовке;
- пылевидные частицы.

В настоящее время разрабатывают различные новые технологические процессы удаления этих частиц из массы порошка-гранул.

Шлаковые включения, остающиеся после получения металла, имеют абразивные свойства и действуют разрушающе на стенки контейнеров и бункеров [29]. Поэтому необходимо тщательно удалять такого рода включения.

Керамические включения и неметаллизированный шлак удаляют в процессе электрической сепарации. Электрическая сепарация обладает существенным преимуществом перед другими методами, так как является надежным, стабильным и непрерывным процессом, потребляющим небольшое количество энергии, достаточно производительна при сравнительно небольших габаритах оборудования [41]. Применение метода электрической сепарации для отделения неметаллических включений из массы порошков-гранул основывается на том, что электрическое сопротивление частиц неметаллических включений и металлических порошков-гранул сильно отличаются. Проводимость частиц шлака составляет $10^{-12} \text{ Ом}^{-1}\cdot\text{м}^{-1}$, а проводимость порошков-гранул никелевых сплавов - от 4 до $400 \text{ Ом}^{-1}\cdot\text{м}^{-1}$. [42]

По видам используемых для сепарации электрических свойств частиц используют электросепараторы для разделения частиц по электрической проводимости [43]. Под действием электрического поля порошок-гранулы разделяется на несколько потоков с однородными свойствами частиц [44].

Один из важнейших параметров, влияющих на процесс электросепарации - это напряжение, подаваемое на коронирующие электроды установки электрической сепарации. В зависимости от величины напряжения изменяется напряженность электрического поля и плотность тока, проходящего через межэлектродный промежуток и, следовательно, величина заряда, приобретаемая частицей, и силы, действующие на частицу [45]. При этом увеличение напряженности электрического поля ограничено величиной пробивной напряженности в газе, которая в данном случае, ввиду наличия в этом промежутке проводящих частиц, имеет низкое значение и составляет, например, для воздуха 6×10^5 В/м. Если устанавливать величину рабочей напряженности, близкой к пробивной, то возникают разряды, развивающиеся по случайно образовавшимся цепочкам частиц. В момент пробоя напряжение на межэлектродном промежутке падает и электрические силы, прижимающие частицы примесей к осадительному электроду, резко уменьшаются, в результате чего шлаковые и другие неметаллические включения могут отбрасываться в приемник для очищенных порошков-гранул.

Значения зарядов частиц можно изменять, регулируя ток коронного разряда. При этом можно добиться, чтобы заряды порошков-гранул и включений отличались не только по величине, но и по знаку. Причем оказывается, что знак заряда частиц порошка-гранул противоположен полярности коронирующего электрода и поэтому данные частицы отлетают в его сторону, а включения приобретают заряд того же знака, что и коронирующий электрод, и прижимаются к барабану, после чего счищаются с барабана специальными щетками.

Качество очистки порошков-гранул от неметаллических включений значительно повышается при многократных перечистках его. При этом незначительно уменьшается количество годных порошков-гранул (порядка 2%).

Удаление возгонов и пылевидных частиц возможно также в процессе аэродинамической сепарации. Происходит следующий порядок очистки: в

аэродинамическом сепараторе создается поток профильтрованного атмосферного воздуха, порошок-гранулы под действием силы тяжести попадают в бункер для очищенных порошков-гранул, причем поток воздуха задерживает частицы с плотностью, меньшей чем плотность порошка-гранул, который через циклон попадает в сборник возгонов.

Удаление магнитных частиц происходит в процессе магнитной сепарации. При магнитной сепарации порошок-гранулы ссыпают на магнит, наклоненный к горизонту под углом естественного откоса. Порошок-гранулы под действием силы тяжести скатывается по магниту, магнитные частицы под действием силы Лоренца остаются на магните.

Удаление налипов можно провести с использованием струйной мельницы. Струйные мельницы широко применяются для получения порошков-гранул специального назначения [46]. При очистке порошков-гранул в струйной мельнице также происходит удаление пылевидной фракции [47].

Удаление органических включений проводят на установках вибрации, по принципу разделения частиц по удельному весу.

В порошковой (гранульной) металлургии также применяются методы очистки с помощью зигзаг-сепаратора [48].

1.8.4 Технология вакуумно-термической дегазации порошков-гранул

Порошки-гранулы часто содержат поглощенные газы, которые также ухудшают их физические свойства. Газы могут быть адсорбированы или во время производства порошков-гранул, при их транспортировании, хранении

или подготовке [49]. Наличие на поверхности порошков-гранул химически активных газов приводит к образованию на ней при повышенных температурах тонкой пленки окислов, пор и других структурных дефектов [50]. Поэтому необходимо проводить процессы вакуумно-термической дегазации порошков-гранул [51÷53]. Следует заметить, что рекомендуется порошки-гранулы использовать как можно быстрее после их изготовления [54].

Существующие способы дегазации можно разделить на следующие две группы:

- 1 – вакуумно-термическая дегазация;
- 2 – дегазация, стимулированная ионным, электронным или радиационным облучением.

При вакуумно-термической дегазации металл нагревают и выдерживают в вакууме. Процесс дегазации состоит из нескольких стадий:

1. Удаление физически адсорбированных газов. Удаление газов происходит в вакууме при температуре 200-300°С за достаточно короткий промежуток времени [41,55÷ 57].
2. Частичное удаление хемосорбированных газов. Для некоторых систем газ-металл удаление хемосорбированных газов требует длительного промежутка времени [41].
3. Удаление газов из объема металла, обусловленное диффузией газа из металла на его поверхность [41].

В настоящее время дегазацию порошков-гранул проводят в движущемся (летящем) потоке при заполнении порошками-гранулами капсулы в установках типа УЗГК конструкции ВИЛСа, при давлении 1×10^4 мм рт. ст., температура дегазации варьируется в интервале 400-420 °С. Также стоит отметить, что процессы дегазации и заполнения порошками-гранулами капсулы проводят после предварительного вакуумирования установок [30,58,59].

В общем случае, после физико-механической обработки производят формование и компактирование заготовки, и последующую термическую и механическую обработку изделия.

§1.9 Особенности технологии изготовления изделий из порошков-гранул

Технология производства тяжело нагруженных турбинных и компрессорных дисков, турбинных и компрессорных пустотелых валов основана на изготовлении порошков-гранул из жаропрочных никелевых сплавов, их физико-механической обработке порошков-гранул, формировании заготовки из порошков-гранул и последующем горячем изостатическим прессованием до монолитного состояния [60].

Процесс получения порошков-гранул и их первичной обработки осуществляется в атмосфере инертного газа и в вакууме, что обеспечивает образование монолитного соединения при компактировании порошков-гранул.

В процессе формования порошков-гранул также происходит процесс термической дегазации порошков-гранул. Формование производят в специальных капсулах в вакууме, параллельно с процессом уплотнения порошка-гранул за счет вибрации. Проектирование капсул начинают с проектирования заготовки изделия с учетом возможности повышения коэффициента использования материала (КИМ) [60÷62]. После формования капсулу с порошками-гранулами герметизируют в вакууме.

Прессование капсул с гранулами осуществляют в установках горячего газостатического прессования (газостатах) [63,64]. В газостатах прессование

ведут без предварительного нагрева, одновременно нагревая садку с подъемом давления аргона в рабочей камере. Вокруг капсулы с порошками-гранулами реализуется постоянное по величине избыточное давление, равное удельному усилию в осевом направлении [65]. Избыточное давление создает в камере газостата равномерное распределение плотности по сечению прессуемого изделия и изотропность механических и жаропрочных характеристик компактного материала [60].

После получения компактного материала производят термическую обработку изделия. Термическая обработка представляет собой закалку и одно, два или три старения в зависимости от требуемых свойств. При термической обработке происходит выделение в структуре материала γ' -фазы. Количество и размер γ' -фазы зависит от количества и температуры старения [66-70].

После термической обработки проводят испытания механических свойств и механическую обработку изделий. Целью механической обработки является тщательная подготовка поверхности отпрессованного изделия к контрольным операциям и, в частности, к автоматизированному контролю структуры материала.

§1.10 Выводы и постановка задач исследования

Большинства требований можно достигнуть, если изготавливать порошок-гранулы методом плазменной плавки и центробежного распыления с последующей физико-механической обработкой.

В то же время процесс изготовления порошков-гранул крупностью менее 70 мкм мало изучен. В настоящее время не изучены режимы, при которых можно рационально проводить плазменную плавку и центробежное

распыление вращающейся литой заготовки, и которые обеспечат наибольший выход годного и не повлекут за собой выход из строя оборудования.

Одной из задач работы являлось определение наиболее рационального режима плазменной плавки и центробежного распыления, обеспечивающего наивысший выход годного для данного оборудования.

Также мало изучен процесс классификации по крупности порошков-гранул и свойства порошков-гранул крупностью менее $50\div 70$ мкм. Поэтому необходимо было исследовать процесс классификации порошков-гранул крупностью менее 70 мкм. Важно было провести теоретические исследования процесса классификации для таких порошков-гранул на имеющемся оборудовании, исследовать технологические свойства порошков-гранул и влияние режимов изготовления порошков-гранул на их свойства.

В работе будет изучена технология изготовления, термической обработки образцов и свойства образцов из порошков-гранул крупностью менее 70 мкм из нового сплава ВВ751П для нового отечественного авиадвигателя пятого поколения ПД14.

В работе отражены экономические показатели производства порошков-гранул крупностью менее 70 мкм.

В настоящее время большой интерес проявляется к порошкам-гранулам правильной сферической формы. Также стоит отметить тенденцию к уменьшению размера порошков-гранул, применяемых для изготовления дисков и валов газотурбинных двигателей.

Можно сформулировать следующие задачи исследований, которые необходимо было провести по результатам анализа по главе 1:

- проведение теоретических исследований процесса плазменной плавки и центробежного распыления литых заготовок при получении порошков-гранул крупностью менее $50\div 70$ мкм;
- проведение теоретических исследований процесса классификации по крупности при производстве порошков-гранул крупностью менее 70 мкм;
- изготовление порошков-гранул малой крупности (менее $50\div 70$ мкм);

- исследование свойств порошков-гранул крупностью менее $50\div 70$ мкм;
- проведение аналитических исследований процесса производства порошков-гранул крупностью менее $50\div 70$ мкм с целью изготовления промышленных партий дисков авиадвигателей;
- изучение структуры компактного материала из порошков-гранул крупностью $50\div 70$ мкм.

Глава 2. МАТЕРИАЛ И МЕТОДИКИ ИССЛЕДОВАНИЯ ПОРОШКОВ-ГРАНУЛ ИЗ НОВЫХ ЖАРОПРОЧНЫХ НИКЕЛЕВЫХ СПЛАВОВ

§2.1 Материал для изготовления порошков-гранул, подвергаемых исследованию

Самым распространенным из гранулируемых жаропрочных никелевых сплавов является сплав ЭП741НП. Из него изготавливают большое количество порошков-гранул разных фракций для производства дисков и валов газотурбинных двигателей, для аддитивных технологий, проведения пескоструйной обработки и других нужд промышленности. Изделия из сплава ЭП741НП имеют высокие механические свойства.

Стоит отметить, что с использованием различных режимов термической обработки можно получить требуемые свойства и структуру изделий.

Основные характеристики порошков-гранул закладывают во время их изготовления из литых заготовок. Стоит отметить необходимость предварительной подготовки литых заготовок (отжиг литых заготовок с целью удаления остатков охлаждающей жидкости после механической обработки [71]) и последующей физико-механической обработки порошка-гранул.

Основной задачей диссертационного исследования является процесс плазменной плавки и центробежного распыления быстровращающейся литой заготовки сплавов класса ВВП и, в частности, ВВ750П, ВВ751П, ВВ752П, и процесс классификации по крупности порошков-гранул из этих сплавов с целью изготовления впервые заготовок дисков и валов авиадвигателей из порошков-гранул крупностью $50\div 70$ мкм.

§2.2 Технологическая схема изготовления и физико-механической обработки порошков-гранул

2.2.1 Оборудование для изготовления порошков-гранул

При проведении исследований использовали: оборудование для предварительной подготовки заготовок (вакуумная печь ПОК-2), оборудование для получения порошков-гранул из литых заготовок (установка типа УЦР) и оборудование для классификации (рассева) порошков-гранул по крупности (камера рассева порошка).

Оборудованием для предварительной подготовки литых заготовок является печь для отжига капсул (ПОК-2). Печь отжига капсул ПОК-2 использовали также для отжига литых заготовок из жаропрочных никелевых сплавов в вакууме. Охлаждение литых заготовок в печи ПОК-2 можно проводить как в вакуумной, так и в инертной атмосфере [72].

Оборудованием для производства порошков-гранул из литых заготовок является установка плазменной плавки и центробежного распыления УЦР-6, состоящей из двух герметичных камер, соединенных между собой, вакуумной системы для откачки воздуха из рабочей камеры, системы заполнения вакуумированных камер нейтральным газом и системой рециркуляции газа [73]. Установка УЦР-6 предназначена для получения металлических порошков-гранул высокорреакционных сплавов (титановых и жаропрочных никелевых сплавов) методом центробежного распыления литых заготовок, оплавливаемых плазменным нагревателем в среде сверхчистых инертных газов с одновременной транспортировкой получаемых порошковых материалов в отъемную герметичную емкость (бункер) без контакта с воздухом. Установка УЦР-6 выполнена с возможностью получения металлических порошков-гранул сферической формы и пластинчато-чешуйчатой формы.

Оборудованием для классификации (рассева) порошков-гранул по крупности являются камеры рассева порошка (КРП-3, КРП-5) [74]. Камера рассева порошка КРП-3

предназначена для извлечения из массы порошков-гранул жаропрочных никелевых сплавов заданной фракции.

2.2.2 Контролируемые параметры при изготовлении порошков-гранул

При отжиге литых заготовок в печи ПОК-2 контролируемыми параметрами являются: продолжительность нагрева, продолжительность выдержки, продолжительность охлаждения, вакуумметрическое давление и температура выдержки.

При плазменном распылении литых заготовок на установке УЦР-6 контролируемыми параметрами являются: вакуумметрическое давление в установке, изменение давления от натекания в установке, избыточное давление газа в установке, сила тока плазмотрона, напряжение на плазмотроне, частота вращения заготовки.

При классификации порошков-гранул на установке КРП-3 контролируемыми параметрами являются: изменение давления в установке от натекания, вакуумметрическое давление в установке, избыточное давление в установке и величина размеров в свету ячеек рабочих полотен (сеток).

2.2.3 Регистрация контролируемых параметров

Вакуумметрическое давление при отжиге литых заготовок регистрировали по показаниям прибора Мерадат [75] посредством измерения напряжения на

вакуумной лампе типа ПМТ [76]. Временные интервалы определяли по часам с секундной индикацией. Температуру регистрировали термоэлектрическим преобразователем типа ТХА (термопара хромель-алюмель), значение температуры выводили на самописец типа РМТ [77].

Вакуумметрическое давление при регистрации параметров плазменной плавки и центробежного распыления определяли по показаниям Мератат посредством измерения напряжения на вакуумной лампе типа ПМТ [76]. Избыточное давление в установке определяли по показаниям манометра, установленного на рабочей камере распыления установки УЦР-6 [17]. Силу тока и напряжение на плазмотроне определяли по показаниям амперметра и вольтметра, установленных на источнике энергии ВДУ [78]. Частоту вращения определяли по показаниям инверторов [79], присоединенных к двигателям вращающихся барабанов установки УЦР-6, пересчетом с повышающим коэффициентом $k=2.625$, зависящим от отношения диаметров барабана и заготовки.

Вакуумметрическое давление при регистрации параметров в процессе классификации порошков-гранул определяли по показаниям прибора Мератат посредством накала вакуумной лампы типа ПМТ. Избыточное давление в установке определяли по показаниям манометра [80], установленного на камере рассева порошка КРП-3. Размер ячейки сетки в свету определяли с помощью микроскопа со шкалированным окуляром [81].

§2.3 Методика исследования качества порошков-гранул сплава класса ВВП крупностью 50÷70 мкм

2.3.1 Методика определения количественного содержания газовых примесей в массе порошков-гранул

Для определения количественного содержания газовых примесей в порошке-гранулах проводили следующие процедуры. Навеску порошка-

гранул помещали в тигель, предварительно дегазированный в вакуумной печи при температуре 1000 °С при вакууме 1×10^{-4} мм рт.ст. и подвергнутый продувке в установке RO-500 при температуре 1000 °С в потоке инертного газа в течении 20 секунд с целью удаления из тигля остатков кислорода. Тигель с навеской порошка-гранул помещали в установку RO-500 и подвергали плавлению при температуре 2500 °С в среде инертного газа. При плавке кислород образца взаимодействует с углеродом тигля, происходит следующая реакция:



После проведения плавки температуру понижали до 1900 °С. Расплавленный тигель и образец извлекали из установки.

Определение содержания кислорода в порошке-гранулах происходит по следующей схеме. Угарный газ, выделившийся в результате реакции, попадает в реактор, где происходит его обогащение до углекислого газа, который попадает в блок регенерации, где происходит контроль содержания кислорода [82,83].

2.3.2 Методика определения фракционного состава порошков-гранул

Фракционный состав порошка-гранул определяли методом ситового анализа в соответствии с ГОСТ 18318. Для определения фракционного состава из пробы порошка-гранул, подвергнутой квартованию, формировали навеску массой 100 г взвешиванием на электронных весах.

Просеивали навеску через ситовой набор на ротапе в течении 20 - 30 минут [34]. Просеивание происходит за счет вибрации сит установки ротап от электродвигателя.

После просеивания оставшиеся на каждом сите из ситового набора порошок-гранулы взвешивали на электронных весах, тем самым определяя массу фракции для размера ячейки данного сита в свету.

Определяли массу фракций три раза. За величину массы фракции принимали среднее значение масс фракций трех измерений.

2.3.3 Методика определения химического состава порошков-гранул

Приготавливали градуировочные растворы и растворы образцов. Для их приготовления использовали порошки-гранулы усредненной пробы. Навеску из усредненной пробы массой 0.25 г в виде мелкой стружки помещали в коническую колбу вместимостью 250 см³, приливали 40 см³ царской водки и растворяли при умеренном нагревании.

После полного растворения порошков-гранул добавляли к раствору 10 см³ ортофосфорной кислоты, 20 см³ серной кислоты (1:3) и кипятили до полного удаления оксидов азота. Раствор охлаждали, переводили в медную колбу вместимостью 250 см³, добавляли 4,0 см³ стандартного раствора иттрия, доливали водой и тщательно перемешивали.

Измерения начинали со стандартизации. Устанавливали матрицу и параметры спектрометра ICAP 7400 Duo и рабочий режим плазменного источника возбуждения спектров (мощность двигателя, давление аргона, и т д). В этих условиях проводили процедуру стандартизации для расчета коэффициентов, определяющих характер

зависимости интенсивности сигналов на длинах волн определяемых элементов от их массовых долей.

Далее в качестве неизвестной пробы распыляли раствор контрольной пробы с содержанием элементов, близким к анализируемым пробам. Затем распыляли раствор анализируемой пробы. Измеряли интенсивности аналитических линий определяемых элементов, иттрия и фон справа и слева от каждой аналитической линии. По длине волны иттрия и длине волны аналитической линии определяли содержание элемента в навеске.

2.3.4 Методика определения текучести порошков-гранул

Определение текучести порошков-гранул проводили в соответствии с ГОСТ 28254-89. Навеску из усредненной пробы массой 50 г засыпали в калибровочную воронку, установленную на штативе. Выходное отверстие закрывали. Когда отверстие открывали, одновременно засекали время. После того, как все частицы порошка-гранул выпадали из воронки, время останавливали. Измерения проводили три раза.

2.3.5 Методика определения угла естественного откоса порошков-гранул

Для определения угла естественного откоса использовали установку, где в зависимости от угла наклона плоскости определяли наименьший угол, при котором будет ссыпаться порошок-гранулы. Значение угла фиксировали.

2.3.6 Методика определения наличия неметаллических включений в массе порошка-гранул

Определение наличия неметаллических включений проводили после электростатической сепарации пробы, подвергнутой квартованию. Электростатическую сепарацию проводили на лабораторном электростатическом сепараторе ЭС2 по режимам, приведенным в таблице 2.

Таблица 2. Параметры электростатической сепарации.

Наименование показателя	Значение
Расстояние между осадительным и коронирующим электродом, мм	35
Напряжение на коронирующем электроде, кВ	20
Частота вращения осадительного электрода, об/мин	70

Проводили четырехкратную обработку анализируемой пробы.

Извлеченные неметаллические включения пересыпали из материалоприемника электростатического сепаратора на лоток из листа плотного ватмана.

Определяли размер каждого неметаллического включения на микроскопе МБС-1. За размер включения принимали среднее арифметическое значение наибольшего и наименьшего размеров частицы.

Подсчет включений осуществляли для керамических и шлаковых включений размером более 50 мкм. Включения размером менее 50 мкм и органические включения подсчету не подвергали.

§2.4 Изготовление и термическая обработка компактных образцов из порошков-гранул

2.4.1 Изготовление опытной капсулы и ее подготовка для засыпки порошком-гранулами

Опытную капсулу для засыпки порошком-гранулами изготавливали из трубы (сталь 20) путем механической обработки и последующей электросварки ее элементов.

После изготовления опытную капсулу промывали хладоном-113, подвергали вакуумному отжигу. Режим отжига приведен в таблице 3.

Таблица 3. Режим вакуумного отжига опытных капсул.

Параметр	Значение
Вакуумметрическое давление, мм рт ст	$1 \cdot 10^{-4}$
Приращение давления от наекания, мм рт ст/мин	0,6
Длительность нагрева, ч	3,5
Длительность выдержки, ч	3
Температура нагрева при выдержке, °С	1000
Длительность охлаждения, ч	7
Давление при охлаждении, мм рт. ст., не менее	$1 \cdot 10^{-4}$
Температура выгрузки, °С	80

После вакуумного отжига опытную капсулу проверяли на герметичность с помощью течеискателя ПТИ-01 [84].

2.4.2 Засыпка порошков-гранул в опытную капсулу. Герметизация опытной капсулы. Изготовление компактных образцов

Засыпку порошков-гранул в капсулу проводили в установке УЗГК-1М, которая предназначена для заполнения стальных капсул порошками-

гранулами одновременно с их термической дегазацией в движущемся (летащем) потоке и монослоем непосредственно в капсуле, виброуплотнением (формованием) порошка-гранул в капсуле и герметизацией капсул с порошками-гранулами электронно-лучевой сваркой в атмосфере высокого вакуума [48,49,85].

Засыпку проводили в вакууме с одновременной термической дегазацией порошка-гранул. Температура дегазации 400°C при вакууме $2 \times 10^{-4} \div 2 \times 10^{-5}$ мм рт. ст. Затем проводили заварку патрубков капсулы электронно-лучевой сваркой.

Горячее изостатическое прессование капсул с порошком-гранулами проводили в газостатах в инертной атмосфере [86]. После охлаждения компактированных капсул до комнатной температуры их извлекали из рабочей камеры газостата, проводили визуальный контроль поверхности компактированных капсул на отсутствие вздутий и локальных вмятин.

Термообработка компактного материала состояла из закалки (для получения неравновесного γ -твердого раствора) и трех старений (для выделения γ' -фазы) для сплава ЭП741НП и закалки и двух старений для сплава ВВ751П [87].

Скорость подъема температуры при нагреве под закалку регулировали путём перевода задания на регулирующем потенциометре через каждый час на 100 град. При старении скорость подъема не регулировали.

§2.5 Методика исследования компактных образцов из порошков-гранул

2.5.1 Методика исследования компактных образцов на растяжение

1. Измерение компактных образцов, подвергаемых испытаниям на растяжение, проводили штангенциркулем или микрометром. Измеряли длину

и диаметр компактного образца. Измерения проводили в соответствии с ГОСТ 8.563-2009.

2. Испытания проводили в соответствии с ГОСТ 1497-84. Компактный образец закрепляли в пневмореверсе и устанавливали в испытательную машину УТС-116М-501У. На установке установлено программное обеспечение с персонального компьютера, на который выводили результаты испытаний и кривую нагружения.

3. Задавали требуемую нагрузку. Корректировку нагрузки осуществляли с помощью программного обеспечения в автоматическом режиме. Компактный образец испытывали до разрыва. С помощью программного обеспечения строили кривую растяжения. После испытаний пневмореверс с компактным образцом извлекали из установки, компактный образец извлекали из пневмореверса.

2.5.2 Методика исследования ударной вязкости компактных образцов

1. Измерение компактных образцов, подвергаемых испытаниям на ударную вязкость, проводили штангенциркулем или микрометром. Измеряли длину компактного образца. Измерения проводили в соответствии с ГОСТ 8.563-2009. После измерений определяли нагрузку для испытаний компактного образца.

2. Испытания проводили в соответствии с ГОСТ 9454-78. Компактный образец устанавливали в установку VO500-03-63, вводили значение нагрузки. Далее проводили ударное воздействие на компактный образец.

3. После ударного воздействия на компактный образец его извлекали из установки, значение ударной вязкости выводили на дисплей, соединенный с установкой посредством программного обеспечения.

2.5.3 Методика исследования компактных образцов на длительную прочность

1. Измерение компактных образцов, подвергаемых испытаниям на растяжение, проводили штангенциркулем или микрометром. Измеряли длину и диаметр компактного образца. Измерения проводили в соответствии с ГОСТ 8.563-2009.

2. Испытания проводили в соответствии с ГОСТ 10145-81. После измерений подбирали оснастку для закрепления компактного образца. Компактный образец вкручивали в резьбовое отверстие оснастки с минимальным люфтом. Собранную цепочку закрепляли в технологическом захвате.

3. Закрепляли термоэлектрические преобразователи (термопары) на образцах. Спаи термопар должны быть плотно прижаты к поверхности компактных образцов и экранированы от излучений нагревателя и муфеля печи.

4. Компактные образцы устанавливали в испытательную машину. Собранный нагруженный цепочку вводили в муфель печи установки ZSE3/3. Установку перемещали в рабочее положение и закрепляли цепь в узлах крепления нагружающего привода испытательной машины. Включали регулирующие приборы.

5. Выводили установку с компактными образцами на заданную температуру, после которой осуществляли выдержку в течении 80 минут для стабилизации работы регуляторов и выравнивания температуры в зоне испытания.

6. Нагрузка компактного образца. При нагрузке необходим постоянный контроль за показаниями температуры и нагрузки. После испытаний выключали нагрев, извлекали образец из установки.

2.5.4 Методика проведения испытаний компактных образцов на малоцикловую усталость

1. Измерение компактных образцов, подвергаемых испытаниям на растяжение, проводили штангенциркулем или микрометром. Измеряли длину компактного образца, диаметр компактного образца, диаметр резьбы и радиус зоны перехода к резьбе. Измерения проводили в соответствии с ГОСТ 8.563-2009.

2. Подготовка оснастки для установки компактных образцов. В соответствии с геометрическими размерами компактных образцов подбирали комплект из верхней и нижней штанг, резьбовых переходников и втулки так,

чтобы обеспечить нахождение компактных образцов в зоне рабочей температуры печи.

3. Сборка цепочки компактных образцов и установка компактных образцов в испытательную машину. Компактный образец вворачивали в резьбовые переходники и втулку. Устанавливали цепочку в шарнирные гнезда испытательной машины PSA10. Нагружали цепочку усилием до 150 кгс. К компактному образцу прикрепляли термоэлектрические преобразователи типа ТХА (термопара хромель-алюмель).

4. Испытания проводили в соответствии с ГОСТ 25.502-79. После установки компактного образца в печь достигали температуры 650°C, проводили предварительную выдержку в течении 20 мин. Затем устанавливали на осциллографе [77] форму нагружения (синусоида) статическую и максимальную нагрузку. После разрушения компактного образца снижали температуру в камере испытательной установки до 300°C, извлекали компактный образец из испытательной машины и отключали осциллограф.

2.5.5 Методика исследования твердости компактных образцов

Твердость компактных образцов измеряли методом определения отпечатка по Бринеллю в соответствии с ГОСТ 9012-59 с помощью твердомера ТШ-2М. В качестве индентора применяли стальной закаленный шарик диаметром 5 мм. Испытания проводили при комнатной температуре (22°C).

Компактный образец для испытаний устанавливали в твердомер ТШ-2М. Индентор (стальной закаленный шарик) фиксировали на поверхности компактного образца. Прикладывали усилие 750 кгс (вдавливали шарик в образец) и выдерживали в течении 10

секунд. После чего снимали нагрузку, извлекали компактный образец из твердомера, измеряли диаметр отпечатка, и, в соответствии с ГОСТ9012-59 определяли твердость компактного образца.

§2.6 Методика исследования структуры компактных образцов из порошков-гранул

Исследовали микроструктуру компактных образцов из порошков-гранул жаропрочного никелевого сплава ВВ751П.

Из компактных образцов изготавливали шлифы на прессе Opal 450. Затем шлиф подвергали полировке на установке Saphir 550. Отполированный шлиф подвергали травлению для выявления частиц γ' -фазы (состав реактива 92 см³ HCl, 5 см³ H₂SO₄, 3 см³ HNO₃).

Исследование проводили с помощью методов световой микроскопии (СМ, металлографический микроскоп Neophor-21) и методов растровой электронной микроскопии (РЭМ, растровый электронный микроскоп КУКУ 2800В, оборудованный спектрометром Noran для проведения микрорентгеноспектрального анализа).

§2.7 Математическая обработка результатов исследований

Математическую обработку результатов исследований проводили методами математической статистики [88÷92]. Определяли математическое ожидание, дисперсию, среднеквадратическое отклонение для измеряемых

параметров. Для фракционного состава определяли плотность распределения.

Математическое ожидание (выборочное среднее) для результатов эксперимента представляет собой среднюю оценку изучаемого в эксперименте параметра (свойства). Математическое ожидание (выборочное среднее) определяется при помощи следующей формулы:

$$M(x) = (\sum x_i) \cdot n^{-1}, \quad (2.2)$$

где x_i – результат i -того испытания;

n – количество испытаний.

Дисперсия для результатов эксперимента представляет собой меру разброса значений случайной величины относительно её математического ожидания и определяется по формуле:

$$D = M(x^2) - M^2(x). \quad (2.3)$$

Среднеквадратическое отклонение является показателем рассеивания значений случайной величины относительно её математического ожидания. При проведении статистической обработки результатов эксперимента среднеквадратическое отклонение определяли как квадратный корень из дисперсии для результатов эксперимента.

Доверительные интервалы одним из типов интервальных оценок, используемых в статистике, которые рассчитывают для заданного уровня значимости. Они позволяют сделать утверждение, что истинное значение неизвестного статистического параметра находится в полученном диапазоне значений с определенной вероятностью, которая задана выбранным уровнем статистической значимости (уровнем доверия). При определении доверительного интервала немаловажное значение представляет определение его границ.

Доверительный интервал для уровня доверия рассчитывается по формуле:

$$x - k_{\beta} \cdot \sigma \cdot n^{-1/2} < x < x + k_{\beta} \cdot \sigma \cdot n^{-1/2}, \quad (2.4)$$

где k_{β} - коэффициент Стьюдента;

σ – среднеквадратическое отклонение;

n – количество испытаний.

**Глава 3. ЭКСПЕРИМЕНТАЛЬНЫЕ ИССЛЕДОВАНИЯ
 ТОНКОДИСПЕРСНЫХ ПОРОШКОВ-ГРАНУЛ
 И КОМПАКТНЫХ ОБРАЗЦОВ ИЗ НИХ**

§3.1 Разработка технологических режимов производства порошков-гранул крупностью 100, 70, 50 мкм из сплава ВВ751П

Для получения порошка-гранул отбирали литые шлифованные заготовки (ЛШЗ) из плавки №16А06-08 сплава ЭП741НП и плавки №16А04-12 сплава ВВ751П. Геометрические параметры ЛШЗ представлены в таблице 4.

Таблица 4. Геометрические параметры слитков.

Диаметр слитков, мм	Длина слитков, мм
80 ⁻⁴	600-700

3.1.1 Отжиг литых шлифованных заготовок

Перед плазменной плавкой и центробежным распылением проводили вакуумный отжиг литых заготовок с целью удаления адсорбированной влаги и следов охлаждающей жидкости после механической обработки [71].

Таблица 5. Режим вакуумного отжига заготовок.

Параметр	Значение
Вакуумметрическое давление, мм рт ст	1·10 ⁻⁴
Приращение давления от натекания, мм рт ст/мин	0,6
Длительность нагрева, ч	2

Таблица 5. Продолжение.	
Длительность выдержки, мин	10-20
Температура нагрева при выдержке, °С	400
Длительность охлаждения, ч	4,5
Давление при охлаждении, мм рт ст не менее	$1 \cdot 10^{-4}$
Температура выгрузки, °С	80

Вакуумный отжиг проводили в печи ПОК-2 по режиму, указанному в таблице 5 [72].

3.1.2 Плазменная плавка и центробежное распыление литых шлифованных заготовок на установке УЦР-6

Плазменную плавку и центробежное распыление литых шлифованных заготовок (ЛШЗ) осуществляли на установке центробежного распыления (УЦР-6) [73]. Перед плазменной плавкой и центробежным распылением производили подготовку установки. Подготовка установки включала в себя чистку камеры распыления и магнитного сепаратора от остатков порошка-гранул, вакуумирование установки и заполнение установки инертным газом. Вакуумирование установки проводили до остаточного давления 7.7×10^{-4} мм рт ст, изменение давления от натекания составляло 7.5×10^{-4} мм рт ст/мин. Для заполнения установки использовали гелий и аргон в соотношении 10% аргона и 90% гелия. Перед заполнением газы проходили очистку в станции тонкой очистки газов (СТОГ-3). Газы смешивали в ресивере СТОГ-3 для получения смеси газов [93]. Установку после вакуумирования заполняли газом (Ar+He) до остаточного давления $1.17 \cdot 10^5$ Па ($1,2$ кгс/см²) в рабочей камере установки.

Плазменную плавку и центробежное распыление ЛШЗ осуществляли по следующим режимам (табл. 6):

Таблица 6. Режим плазменной плавки.

Наименование параметра	Значение параметра
Частота вращения заготовки, об/мин	21500
Давление в установке, Па (кгс/см ²)	$1.27 \cdot 10^5$ (1,3)
Сила тока на плазмотроне, А	1500
Напряжение плазмотрона, В	54
Экцентриситет, мм	22±2
Расход газа, м ³ /ч	3.5-7

Охлаждение порошка-гранул производили в инертной среде при давлении $1.17 \cdot 10^5$ Па (1,2 кгс/см²).

Плавление торца распыляемой заготовки осуществляли плазмотроном ПСМ-100 [94].

Процесс плазменного распыления производили при следующей частоте вращения: заготовка № 1 – 16000 об/мин; № 2– 17000 об/мин; № 3 – 18000 об/мин; № 4 – 19000 об/мин, №5 – 21500 об/мин.

Отбор проб порошка-гранул производили от каждой заготовки перед окончанием ее распыления. Каждую отобранную пробу делили на три части и определяли фракционный состав каждой. Контроль фракционного состава осуществляли методом ситового анализа в соответствии с ГОСТ 18318. Фракционный состав порошков-гранул из распыленных литых заготовок представлен в таблице 7. В соответствии с данными таблицы 7 можно построить зависимость между частотой вращения заготовки и крупностью получаемых порошков-гранул методом экстраполяции [95]. Для этого необходимо определить среднее значение содержания порошка-гранул крупностью менее 70 мкм.

Таблица 7. Фракционный состав порошков-гранул в состоянии после плазменной плавки и центробежного распыления.

Фракция, мм						
№ пробы	-0,2	-0,1	-0,080	-0,071	-0,063	- 0,05
	+0,1	+0,080	+0,071	+0,063	+0,05	
Частота вращения заготовки – 16 000 об/мин.						
1	7,5	19	18	10,5	35,5	9,5
2	7	19,5	15	10	36,5	12
3	8,5	20,5	19	10	33,0	9
Среднее значение						
-	7,7	19,6	17,3	10,2	35,0	10,2
Частота вращения заготовки – 17 000 об/мин.						
1	3,5	15	14,5	9,5	40,0	17,5
2	3,5	16	12	13	38,0	17,5
3	5	17,5	14,5	8	39,0	16,0
Среднее значение						
-	4	16,2	13,6	10,2	39,0	17
Частота вращения заготовки – 18 000 об/мин.						
1	2,5	15	14,5	10	36	20
2	2,5	16	9	12,5	36,5	23,5
3	2,5	15,5	12,5	14	34,5	21,5
Среднее значение						
-	2,5	15,5	12	12,1	35,5	21,4
Частота вращения заготовки – 19 000 об/мин.						
1	2,5	13,5	10	15	34	25
2	3,5	15	15	12	32,5	22
3	3	14	12,5	9,5	31,5	29,5
Среднее значение						
-	3	14,1	12,5	12,2	32,7	25,5

Таблица 7. Продолжение.						
Частота вращения заготовки – 21 500 об/мин.						
1	-	9,7	1,7	14,6	34,9	39,1
2	-	10,1	1,0	14,9	36,5	37,5
3	-	12,4	1,4	15,2	41,5	29,5
Среднее значение						
-	-	10,7	1,4	14,9	37,6	35,4

Процентное содержание порошков-гранул крупностью менее 70 мкм после плазменной плавки и центробежного распыления (без проведения операции по классификации порошков-гранул по крупности) представлено в таблице 8 и на рисунке 8.

Таблица 8. Процентное содержание порошков-гранул крупностью менее 70 мкм после плазменной плавки и центробежного распыления

Частота вращения заготовки, об/мин	Процентное содержание гранул крупностью менее 70 мкм, %
16 000	55.4
17 000	66.2
18 000	69.0
19 000	70.4
21500	87.9

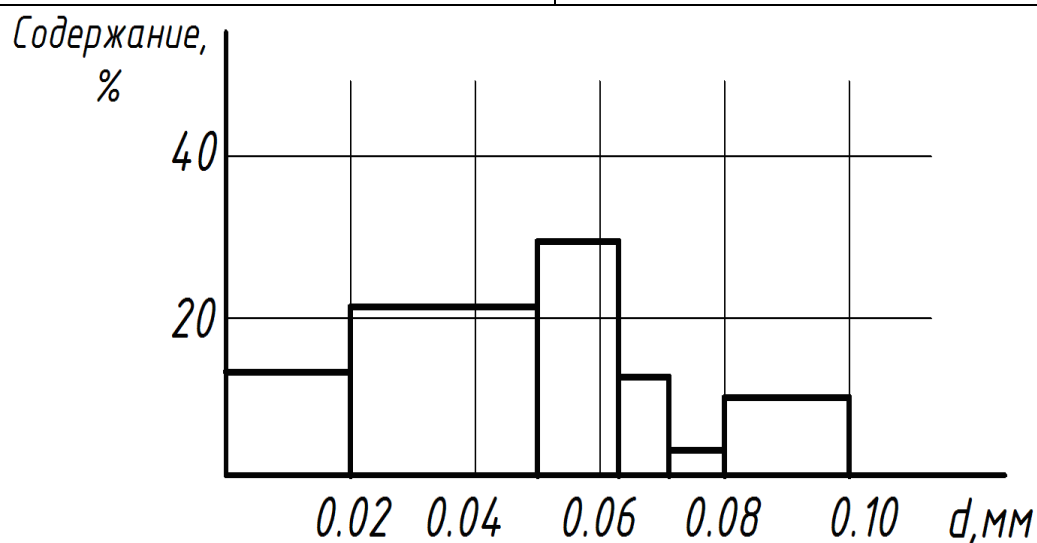


Рисунок 8. Процентное содержание гранул крупностью менее 70 мкм после плазменной плавки и центробежного распыления.

Графическая зависимость функции распределения вероятности от размера порошков-гранул после плазменной плавки и центробежного распыления приведена на рисунке 9.

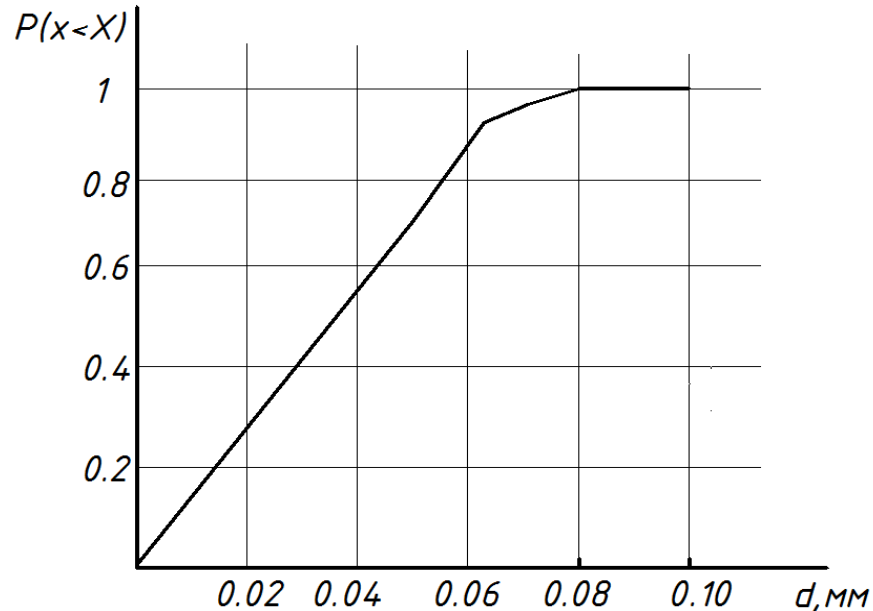


Рисунок 9. Функция распределения вероятности от размера порошков-гранул после плазменного центробежного распыления.

Из данных таблицы № 8, видно, что для изготовления фракции менее 70 мкм - частота вращения заготовки должна быть от 21000 до 22000 об/мин, при этом порошков-гранул крупностью менее 70 мкм без проведения процесса классификации по крупности составит около 88%. Выход годного составляет 86%.

3.1.3 Классификация порошка-гранул по крупности

Классификацию порошка-гранул по крупности проводили на установке КРП-3 в инертной среде [74].

Перед классификацией установку вакуумировали до остаточного давления 0.133 Па, изменение давления от натекания составляло 9 мм рт. ст /мин. После вакуумирования установку заполняли очищенным газом до давления 1.08 Па (1.1 кгс/см²). Для создания инертной атмосферы в камере установки применяли аргон высокой чистоты (очищенный).

Для получения порошка-гранул крупностью менее 70 мкм использовали следующие сетки.

Таблица 9. Сетки, применяемые при классификации порошков-гранул крупностью менее 70 мкм.

Верхняя сетка	
Размер ячейки в свету, мкм	100x100 (сталь) 80x80 (полутомпак) 71x71 (сталь) 74×74 мкм (сталь)
Нижняя сетка	
Размер ячейки в свету, мкм	20×20

Для получения порошка-гранул крупностью менее 50 мкм использовали следующие сетки.

Таблица 10. Сетки, применяемые при классификации порошков-гранул крупностью менее 50 мкм.

Верхняя сетка	
Размер ячейки в свету, мкм	50×50 (полутомпак)
Нижнюю сетку не использовали.	

Для очистки рабочих полотен сеток от застрявших частиц порошка-гранул применяли полиуретановые шары в течении всего процесса классификации. На деках установки КРП-3 была установлена сетка с размером ячейки в свету 105x300 мкм (сталь) для удаления отрывов и неоплавленных кусков литой заготовки.

При использовании сетки с размером ячейки в свету 71x71 мкм выход годного составил 82%.

§3.2 Исследование качества порошков-гранул из сплава ВВ751П

3.2.1 Исследование количественного содержания кислорода в массе тонкодисперсных порошков-гранул

Определение содержания кислорода в гранулах проводили по методике, описанной в пункте 2.3.1. Изначально проводили определение содержания кислорода в порошках-гранулах крупностью менее 70 мкм без отсева мелкой фракции (менее 20) мкм. Результаты исследования приведены в таблице 11.

Таблица 11. Содержание кислорода в порошке-гранулах сплава ВВ751П.

Навеска 1 (крупность -70 мкм)	0.0052 % масс
Навеска 2	0.0056 % масс
Навеска 3	0.0064% масс
Среднее значение	0.0058% масс

Также проводили анализ содержания кислорода в порошках-гранулах сплава ВВ751П различной крупности с отсевом мелкой фракции (менее 20 мкм) и проведением их электростатической сепарации по методике, описанной в пункте 2.3.1.

Также стоит отметить, что при отсеве мелкой фракции (менее 20 мкм) и проведении процесса электростатической сепарации порошков-гранул происходит значительное снижение содержания кислорода в их массе, что подтверждено результатами испытаний.

Проводили определение содержания кислорода в порошках-гранулах различных фракций после отсева мелкой фракции и процесса электростатической сепарации. Результаты испытаний представлены в таблице 12.

Таблица 12. Содержание кислорода в порошках-гранулах сплава ВВ751П различной крупности.

Номер пробы	Крупность, мкм	Содержание кислорода, ppm
1	-100	34
2	-100	43
3	-100	52
Среднее значение 43 ppm.		
4	-70	55
5	-70	42
6	-70	38
Среднее значение 45 ppm.		
7	-50	50
8	-50	46
9	-50	55
Среднее значение 50 ppm.		

Из таблицы 12 очевидно, что с уменьшением фракции возрастает содержание кислорода.

3.2.2. Исследование фракционного состава тонкодисперсных порошков-гранул из сплава ВВ751П

Определение фракционного состава пробы проводили по методике, изложенной в пункте 2.3.2. Результаты анализа гранулометрического состава тонкодисперсных порошков-гранул после проведения процесса классификации на сетках с различным размером ячейки в свету приведены в таблице 13.

Таблица 13. Фракционный состав тонкодисперсных порошков-гранул после классификации по крупности.

Фракция, мм				
+0,80	-0,80	-0,71	-0,063	- 0,05
	+0,71	+0,063	+ 0,05	
Сетка 100x100 мкм (сталь)				
6,7	13,2	49,1	21,7	9,3
8,4	18,3	48	16,8	8,5
7,2	10,1	55,4	20,0	6,7
Среднее значение				
7,4	13,9	50,9	19,6	8,2
Сетка 80x80 мкм (полутомпак)				
3,5	12,1	56	20	7,4
5	15,2	49,7	20	10,1
2,0	12,8	54,4	24,5	6,3
Среднее значение				
3,5	13,5	53,6	21,5	7,9
Сетка 74x74 мкм (сталь)				
0,5	14	63,1	15,6	6,8
0,3	14,7	67,8	13,1	4,1
1	12,5	65	16	5,5
Среднее значение (плотность распределения)				
0,6	13,7	65,3	14,9	5,5
Сетка 71x71 мкм (сталь)				
-	0,6	0,6	31,8	67
-	0,2	0,3	20,4	73,1
-	1	0,5	32,4	66,1
Среднее значение (плотность распределения)				
-	0,6	0,5	29,2	69,7

Из приведенных выше результатов можно сделать следующие выводы. При производстве порошков-гранул крупностью менее 70 мкм для изготовления дисков ГТД наиболее рационально использовать в качестве верхнего рабочего полотна сетку с размером ячейки в свету 71×71 мкм. Для увеличения выхода годного и очистки рабочего полотна можно применять полиуретановые шарики или ультразвуковые модули.

Проводили математическую обработку результатов анализа фракционного состава, полученного при классификации исходного порошка-гранул на сетке с размером ячейки в свету (71x71) мкм [85,86].

Вероятность попадания размера порошка-гранул в определенный интервал равна разности нормальных функций распределения.

$$P_{(\alpha < x < \beta)} = \Phi((\beta - x)/\sigma) - \Phi((x - \alpha)/\sigma). \quad (3.1)$$

Значение функции Φ приведены в работе [96].

Математическое ожидание

$$m = (50)/2 \cdot 0.697 + (63+50)/2 \cdot 0.292 + (63+71)/2 \cdot 0.005 + (71+80)/2 \cdot 0.006 = 34.71 \text{ мкм}. \quad (3.2)$$

Дисперсия:

$$D = m(x^2) - m(x)^2 = 1424.4885 - 1204.7841 = 219.7044. \quad (3.3)$$

Среднее квадратическое отклонение:

$$\sigma = D^{0.5} = 219.7044^{0.5} = 14.82. \quad (3.4)$$

Результаты исследования гранулометрического состава после физико-механической обработки представлены на рисунке 10.

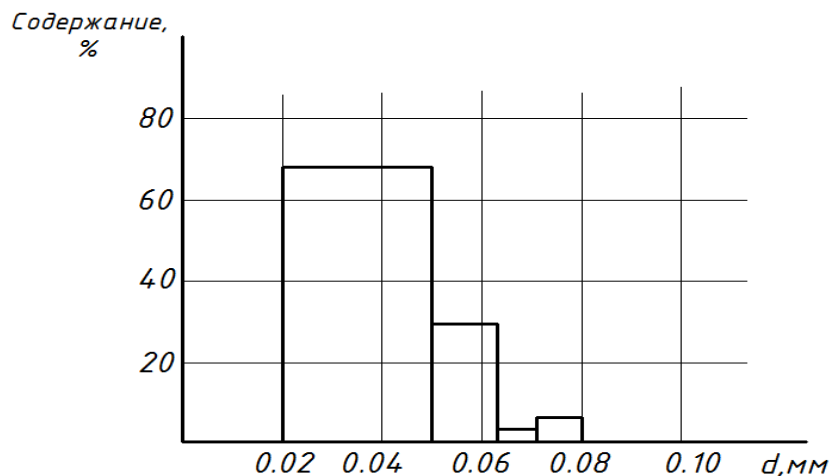


Рисунок 10. Гранулометрический состав порошков-гранул после физико-механической обработки.

Графическая зависимость функции распределения вероятности от размера порошков-гранул приведена на рисунке 11.

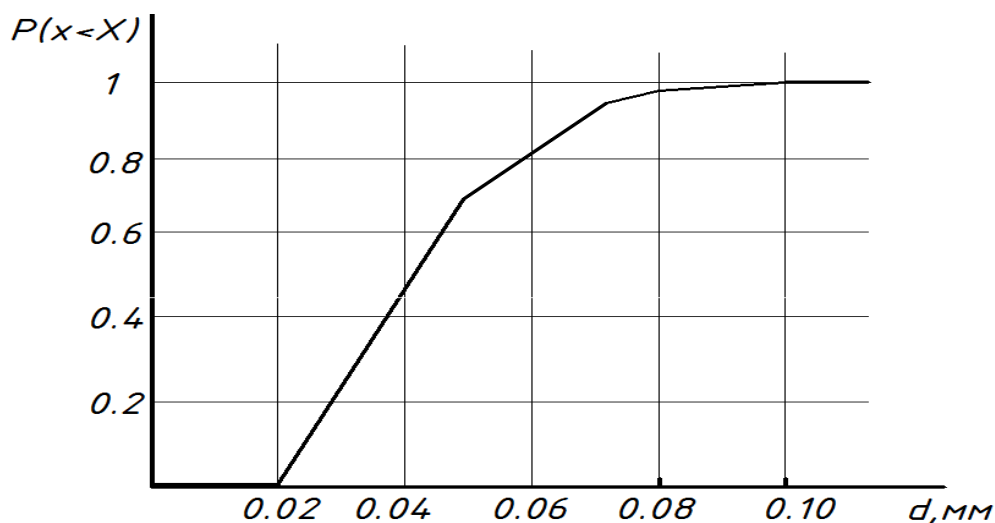


Рисунок 11. Функция распределения вероятности от размера порошков-гранул при.

Расчет вероятности распределения порошков-гранул по фракциям после классификации на сетке с размером ячейки в свету (71x71) мкм приведен в таблице 14.

Таблица 14. Расчет вероятности распределения порошков-гранул по фракциям после классификации на сетке с размером ячейки в свету (71x71) мкм.

Наименование	- 0,05	-0,063	-0,071	-0,080	+0,080
		+ 0,05	+0,063	+0,071	
Плотность распределения	69.7	29.2	0.5	0.6	0
Функция распределения	69.7	98.9	99.4	100.0	100.0
Среднее значение интервала	0.025	0.0565	0.067	0.0755	0
Ширина интервала	0.05	0.013	0.008	0.009	0
Высота ординаты гистограммы	1.39	2.25	0.06	0.07	0
Вероятность распределения	14.4	12.4	21	0.6	0

3.2.3 Исследование химического состава порошков-гранул

Исследование химического состава порошков-гранул проводили по методике, описанной в пункте 2.3.3.

Навеску из усредненной пробы массой 0.25 г помещали в коническую колбу и совместно с 40 см³ царской водки подвергали нагреву.

После полного растворения порошка-гранул добавляли к раствору 10 см³ ортофосфорной кислоты, 20 см³ серной кислоты (1:3) и кипятили до полного удаления оксидов азота. Раствор охлаждали, переводили в медную колбу, добавляли 4,0 см³ стандартного раствора иттрия, доливали водой и тщательно перемешивали.

Измерения начинали со стандартизации. Устанавливали матрицу и параметры анализатора и рабочий режим плазменного источника возбуждения спектров. Далее в качестве неизвестной пробы распыляли раствор контрольной пробы с содержанием элементов, близким к анализируемым пробам. Затем распыляли раствор анализируемой пробы. Измеряли интенсивности аналитических линий определяемых элементов, иттрия и фон справа и слева от каждой аналитической линии. По длине волны иттрия и длине волны аналитической линии определяли содержание элемента в навеске.

Результаты исследования приведены в таблице 15.

Таблица 15. Химический состав порошка-гранул.

Содержание элементов, % масс.												
Ni	C	Cr	Co	Mo	Al	Ti	W	Nb	Hf	Fe	Si	Mn
осн	0.035	8.63	15.82	3.8	5.0	1.79	5.57	2.7	0.27	0.025	0.086	0.0022

Из таблицы 15 следует, что химический состав порошков-гранул идентичен химическому составу литых заготовок перед процессом плазменной плавки.

3.2.4 Исследование текучести порошков-гранул

Исследование текучести порошка-гранул крупностью менее 70 мкм проводили по методике, изложенной в пункте 2.3.4. Определение текучести порошков-гранул проводили в соответствии с ГОСТ 28254-89. Через воронку предварительно пропускали 60 г исследуемого порошка-гранул. Равномерное истечение порошка-гранул из воронки указывает на готовность ее к проведению испытаний. Затем навеску из усредненной пробы массой 50 г засыпали в калибровочную воронку, установленную на вертикальном штативе. Выходное отверстие перекрывали. Когда отверстие открывали, одновременно засекали время. После того, как все частицы порошка-гранул выпадали из воронки, время останавливали.

Эксперимент проводили три раза. Результаты эксперимента составляли 15 секунд, 16 секунд, 17 секунд. Среднее значение параметра текучести порошков-гранул крупностью менее 70 мкм составляет 16 сек.

3.2.5 Исследование угла естественного откоса порошков-гранул

Угол естественного откоса определяли по методике, изложенной в пункте 2.3.5. Для определения угла естественного откоса использовали установку, где есть возможность менять угол наклона плоскости и фиксировать значение угла наклона.

Навеску порошка-гранул помещали на плоскость, последовательно меняя ее наклон. Наименьшее значение, при котором происходило перемещение порошка-гранул, было зафиксировано, и составляло 31 °.

Угол естественного откоса составляет 31°.

3.2.6 Анализ неметаллических включений в массе тонкодисперсных порошков-гранул

Наличие неметаллических включений определяли по методике, изложенной в пункте 2.3.6. Усредненную пробу массой 500 г подвергали электростатической сепарации на лабораторном сепараторе ЭС-2. Проводили четырехкратную обработку анализируемой пробы.

Извлеченные неметаллические включения пересыпали из материалоприемника электростатического сепаратора на лоток из листа плотного ватмана. Определяли размер каждого неметаллического включения на микроскопе МБС-1 с увеличением $\times 16$. Включения классифицировали по внешнему виду (шлаковое и керамическое). За размер включения принимали среднее арифметическое значение наибольшего и наименьшего размеров частицы. Количество неметаллических включений размером более 50 мкм составляет 8 шт/кг. Характеристика включений приведена в таблице 16.

Таблица 16. Содержание неметаллических включений в массе порошка-гранул.

Количество включений	Вид включений	Размер включений, мкм
2	Шлаковое включение	68
2	Шлаковое включение	54
2	Шлаковое включение	70
2	Керамическое включение	80

§3.3 Исследование компактных образцов из порошков-гранул сплавов ВВ751П и ЭП741НП

3.3.1 Порядок изготовления опытных компактных образцов и их термическая обработка

Компактные образцы были изготовлены из порошков-гранул различной крупности, засыпанных в капсулы из стали 20. Порошки-гранулы засыпали в капсулу (рисунок 12) при вибрационном уплотнении [97].

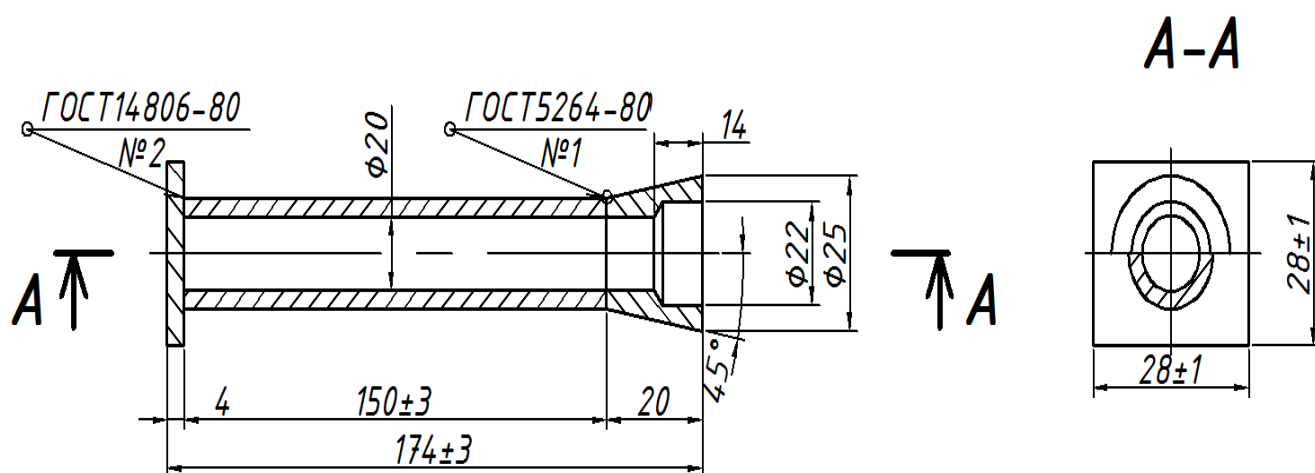


Рисунок 12. Эскиз капсулы для засыпки порошка-гранул.

Вакуумно-термическую дегазацию и герметизацию капсулы с порошком-гранулами проводили на установке УЗГК-1М по следующей схеме:

- загрузка капсулы в камеру установки;
- создание вакуума 260 Па (2×10^{-4} мм рт. ст.) в камере установки;
- нагрев капсулы до 400°C в течении 30 мин;
- выдержка (дегазация) в течении 60 мин;
- установка пробки и заварка пробки в патрубке электронно-лучевой сваркой;
- охлаждение заваренной капсулы до 200°C в вакууме. Выгрузка капсулы.

Насыпная плотность после виброуплотнения составляла 5,3 г/см³.

После герметизации капсул с порошком-гранулами проводили их компактирование. Для компактирования применено горячее изостатическое прессование в газостате К-250 по следующему режиму (табл. 17) [98].

Таблица 17. Режим горячего газостатического прессования.

Наименование параметров	Значение параметра при выдержке
Температура нагрева садки, °С	1210
Рабочее давление, не менее, МПа	1370
Продолжительность выдержки под давлением, ч	2

После охлаждения откомпактированных капсул до комнатной температуры их извлекают из рабочей камеры газостата. Визуальный контроль поверхности откомпактированных капсул показал отсутствие вздутий и локальных вмятин на наружной поверхности капсул.

Термообработка компактных заготовок и механическая обработка откомпактированных капсул.

Внешний вид откомпактированных капсул приведен на рисунке 13.



Рисунок 13. Внешний вид части откомпактированных образцов после горячего газостатического прессования.

Термообработка для компактных образцов сплава ЭП741НП состояла из закалки и трех старений. Термическую обработку откомпактированных капсул проводили в камерной печи сопротивления на воздухе после выгрузки [68].

Ниже приведены режимы термообработки:

закалка

- загрузка в печь при 900 °С;
- выдержка при 900 °С в течение 2 ч;
- подъем температуры до 1200 °С со скоростью не более 100 °С/ч;
- выдержка при 1200 °С в течение 4 ч;
- выгрузка заготовок в максимально короткое время и охлаждение на воздухе.

старение 1

- загрузка в печь при 870 °С;
- выдержка при 870°С в течение 2 ч;
- подъем температуры до 910 °С со скоростью не более 150 °С/ч;
- выдержка при 910 °С в течение 3 ч;
- охлаждение на воздухе до комнатной температуры.

- старение 2

- загрузка в печь при 700 °С;
- выдержка при 700 °С в течение 2 ч;
- подъем температуры до 750 °С со скоростью не более 150 °С/ч;
- выдержка при 750 °С в течение 8 ч;
- охлаждение на воздухе до комнатной температуры.

старение 3

- загрузка в печь при 700 °С;
- выдержка при 700 °С в течение 17 ч;
- охлаждение на воздухе до комнатной температуры.

Термообработка для компактных образцов сплава ВВ751П состояла из закалки и двух старений. Термическую обработку откомпактированных капсул проводили в камерной печи сопротивления на воздухе после выгрузки. Ниже приведены режимы термообработки:

закалка

- загрузка в печь при 900 °С;
- выдержка при 900 °С в течение 2 ч;
- подъем температуры до 1180 °С со скоростью не более 150 °С/ч;
- выдержка при 1180 °С в течение 4 ч;
- выгрузка заготовок в максимально короткое время и охлаждение на воздухе.

старение 1

- загрузка в печь при 780 °С;
- выдержка при 780°С в течение 16 ч;
- охлаждение на воздухе до комнатной температуры.

старение 2

- загрузка в печь при 700 °С;
- выдержка при 700 °С в течение 16 ч;
- охлаждение на воздухе до комнатной температуры.

3.3.2 Исследование малоциклового усталости компактных образцов сплава ЭП741НП

Исследование МЦУ компактных образцов проводили в соответствии с ГОСТ 25.502-79 на испытательной машине PSA10. Температура испытаний

650°C, база испытаний 5000 циклов, максимальное напряжение 980 МПа. Результаты испытаний приведены в таблице 18.

Таблица 18. Результаты испытаний МЦУ.

Крупность гранул, мкм	Номер образца	Число циклов
<70	1	37630
<70	2	38710
<70	3	30590

Среднее значение числа циклов нагружения:

$$m=(37630+38710+30590)/3=35643. \quad (3.5)$$

Дисперсия:

$$D=m(x^2)-m(x)^2=12962488 \quad (3.6)$$

Среднее квадратическое отклонение:

$$\sigma=D^{0.5}=12962488^{0.5}=3601 \quad (3.7)$$

Доверительный интервал для уровня доверия 0.99 ($k_{\beta}=5.84$).

$$x-k_{\beta} \cdot \sigma \cdot n^{-1/2} < x < x+k_{\beta} \cdot \sigma \cdot n^{-1/2} \quad (3.8)$$

$$35643-5.84 \cdot 3601 \cdot 3^{-1/2} < x < 35643+5.84 \cdot 3601 \cdot 3^{-1/2} \quad (3.9)$$

$$23272 < x < 48013 \quad (3.10)$$

3.3.3 Исследование компактных образцов из сплава ЭП741НП на растяжение

Испытание компактных образцов на растяжение проводили в соответствии с ГОСТ 1497-84 на установке ИР5047-50 при температуре 23°C. Скорость нагружения до предела текучести 2 мм/мин. Скорость нагружения после предела текучести 10 мм/мин.

Результаты испытаний приведены в таблице 19.

Таблица 19. Результаты испытаний компактных образцов на растяжение.

Диаметр начальный, мм	Временное сопротивление, МПа	Предел текучести, МПа	Относительное удлинение, %	Относительное сужение, %
4.98	1340	1090	11.5	16.5
4.98	1480	1080	22.5	21
4.98	1460	1080	18	18

Среднее значение предела текучести:

$$m=(1090+1080+1080)/3=1083 \text{ МПа.} \quad (3.11)$$

Дисперсия:

$$D=m(x^2)-m(x)^2=22.33. \quad (3.12)$$

Среднее квадратическое отклонение:

$$\sigma=D^{0.5}=22.33^{0.5}=4.73. \quad (3.13)$$

Доверительный интервал для уровня доверия 0.99 ($k_{\beta}=5.84$).

$$x-k_{\beta} \cdot \sigma \cdot n^{-1/2} < x < x+k_{\beta} \cdot \sigma \cdot n^{-1/2} \quad (3.14)$$

$$1083-5.84 \cdot 4.73 \cdot 3^{-1/2} < x < 1083+5.84 \cdot 4.73 \cdot 3^{-1/2} \quad (3.15)$$

$$1067 < x < 1099 \quad (3.16)$$

Среднее значение временного сопротивления:

$$m=(1340+1480+1460)/3=1426 \text{ МПа.} \quad (3.17)$$

Дисперсия составляет:

$$D=m(x^2)-m(x)^2=4409.33. \quad (3.18)$$

Среднее квадратическое отклонение:

$$\sigma=D^{0.5}=4409.33^{0.5}=66.4. \quad (3.19)$$

Доверительный интервал для уровня доверия 0.99 ($k_{\beta}=5.84$).

$$x-k_{\beta} \cdot \sigma \cdot n^{-1/2} < x < x+k_{\beta} \cdot \sigma \cdot n^{-1/2} \quad (3.20)$$

$$1426-5.84 \cdot 66.4 \cdot 3^{-1/2} < x < 1426+5.84 \cdot 66.4 \cdot 3^{-1/2} \quad (3.21)$$

$$1202 < x < 1650 \quad (3.22)$$

3.3.4 Исследование ударной вязкости компактных образцов из сплава ЭП741НП

Исследование ударной вязкости компактных образцов проводили в соответствии с ГОСТ 9454-78 на установке ИО5003-0.3 при температуре 20 °С. Результаты испытаний приведены в таблице 20.

Таблица 20. Результаты испытаний компактных образцов на ударную вязкость.

№ образца	Ударная вязкость, Дж/см ²
1	55
2	60
3	59

Среднее значение ударной вязкости:

$$m=(55+60+59)/3= 58 \text{ Дж/см}^2. \quad (3.23)$$

Дисперсия:

$$D=m(x^2)-m(x)^2=4.67. \quad (3.24)$$

Среднеквадратическое отклонение:

$$\sigma=D^{0.5}=4.67^{0.5}=2.16. \quad (3.25)$$

Доверительный интервал для уровня доверия 0.99 ($k_{\beta}=5.84$).

$$x-k_{\beta} \cdot \sigma \cdot n^{-1/2} < x < x+k_{\beta} \cdot \sigma \cdot n^{-1/2} \quad (3.26)$$

$$58-5.84 \cdot 2.16 \cdot 3^{-1/2} < x < 58+5.84 \cdot 2.16 \cdot 3^{-1/2} \quad (3.27)$$

$$50.5 < x < 65.4 \quad (3.28)$$

3.3.5 Исследование твердости компактных образцов из сплава ЭП741НП

Исследование твердости компактных образцов проводили в соответствии с ГОСТ9012-59 на установке ТШ-2М.

Условия испытаний приведены в таблице 21.

Таблица 21. Условия определения твердости.

Параметр	Значение параметра, НВ
Температура, °С	22
Таблица 21. Продолжение.	
Диаметр шарика, мм	5
Усилие, кгс	750
Продолжительность выдержки, сек	10

Результаты испытаний приведены в таблице 22.

Таблица 22. Результаты испытаний твердости

Номер	Диаметр отпечатка	Твердость, НВ
1	1,55	388
2	1,55	388
3	1,54	393

Среднее значение твердости:

$$m=(388+388+393)/3=389. \quad (3.29)$$

Дисперсия:

$$D=m(x^2)-m(x)^2=6. \quad (3.30)$$

Среднеквадратическое отклонение:

$$\sigma=D^{0.5}=6^{0.5}=2.45. \quad (3.31)$$

Доверительный интервал для уровня доверия 0.99 ($k_{\beta}=5.84$).

$$x - k_{\beta} \cdot \sigma \cdot n^{-1/2} < x < x + k_{\beta} \cdot \sigma \cdot n^{-1/2} \quad (3.32)$$

$$389 - 5.84 \cdot 2.45 \cdot 3^{-1/3} < x < 389 + 5.84 \cdot 2.45 \cdot 3^{-1/3} \quad (3.33)$$

$$380 < x < 398 \quad (3.34)$$

3.3.6 Исследование компактных образцов из сплава ЭП741НП на длительную прочность

Испытания проводили в соответствии с ГОСТ 10145-81 на установке ZST 3/3. Температура испытаний 650 °С. Напряжение 1078 МПа. Результаты испытаний приведены в таблице 23.

Таблица 23. Результаты испытаний длительной прочности компактных образцов из сплава ЭП741НП.

Номер образца	Тип образца	Продолжительность испытаний, ч
1	Образец с надрезом	112
2	Образец с надрезом	126
3	Образец с надрезом	124
4	Образец гладкий.	1143
5	Образец гладкий.	1239
6	Образец гладкий.	1246

Среднее значение длительной прочности компактных образцов с надрезом:

$$m = (112 + 126 + 124) / 3 = 120.6 \text{ ч.} \quad (3.35)$$

Дисперсия:

$$D = m(x^2) - m(x)^2 = 38.2. \quad (3.36)$$

Среднеквадратическое отклонение:

$$\sigma=D^{0.5}=38.2^{0.5}=6.2. \quad (3.37)$$

Доверительный интервал для уровня доверия 0.99 ($k_{\beta}=5.84$).

$$x-k_{\beta} \cdot \sigma \cdot n^{-1/2} < x < x+k_{\beta} \cdot \sigma \cdot n^{-1/2} \quad (3.38)$$

$$120.6-5.84 \cdot 6.2 \cdot 3^{-1/2} < x < 120.6+5.84 \cdot 6.2 \cdot 3^{-1/2} \quad (3.39)$$

$$99 < x < 142 \quad (3.40)$$

Среднее значение длительной прочности гладких компактных образцов:

$$m=(1143+1239+1246)/3=1209.33 \text{ ч.} \quad (3.41)$$

Дисперсия:

$$D=m(x^2)-m(x)^2=2208.22. \quad (3.42)$$

Среднеквадратическое отклонение:

$$\sigma=D^{0.5}=2131.2^{0.5}=46.99. \quad (3.43)$$

Доверительный интервал для уровня доверия 0.99 ($k_{\beta}=5.84$).

$$x-k_{\beta} \cdot \sigma \cdot n^{-1/2} < x < x+k_{\beta} \cdot \sigma \cdot n^{-1/2} \quad (3.44)$$

$$1209.3-5.84 \cdot 46.99 \cdot 3^{-1/2} < x < 1209.3+5.84 \cdot 46.99 \cdot 3^{-1/2} \quad (3.45)$$

$$1046.9 < x < 1371.6 \quad (3.46)$$

3.3.7 Исследование малоциклового усталости компактных образцов из сплава ВВ751П

Исследование МЦУ компактных образцов проводили в соответствии с ГОСТ 25.502-79 на испытательной машине PSA10. Температура испытаний 650°C, база испытаний 20000 циклов, максимальное напряжение 1098 МПа.

Все компактные образцы из сплава ВВ751П выдержали более 20010 циклов нагружения.

Результаты испытаний приведены в таблице 24.

Таблица 24. Результаты испытаний МЦУ.

Крупность гранул	Номер образца	Число циклов, ц
«-100» мкм	1	>20010
«-100» мкм	2	>20010
«-100» мкм	3	>20010
«-70» мкм	1	>20010
«-70» мкм	2	>20010
«-70» мкм	3	>20010
«-50» мкм	1	>20010
«-50» мкм	2	>20010
«-50» мкм	3	>20010

Дополнительно были проведены исследования МЦУ компактных образцов из порошков-гранул крупностью менее 70 мкм до разрушения по вышеуказанным режимам. Результаты исследований приведены в таблице 25.

Таблица 25. Результаты испытаний компактных образцов до разрушения.

Крупность гранул	Номер образца	Число циклов
«-70» мкм	71	35200
«-70» мкм	72	40780
«-70» мкм	73	43010

Среднее значение МЦУ компактных образцов.

$$m=(35200+40780+43010)/3=39663. \quad (3.47)$$

Дисперсия:

$$D=m(x^2)-m(x)^2=10789488. \quad (3.48)$$

Среднеквадратическое отклонение:

$$\sigma=D^{0.5}=10789488^{0.5}=3285. \quad (3.49)$$

Доверительный интервал для уровня доверия 0.99 ($k_{\beta}=5.84$).

$$x-k_{\beta} \cdot \sigma \cdot n^{-1/2} < x < x+k_{\beta} \cdot \sigma \cdot n^{-1/2} \quad (3.30)$$

$$39663-5.84 \cdot 3285 \cdot 3^{-1/2} < x < 39663+5.84 \cdot 3285 \cdot 3^{-1/2} \quad (3.51)$$

3.3.8 Исследование компактных образцов из сплава ВВ751П на растяжение

Испытание компактных образцов на растяжение проводили в соответствии с ГОСТ 1497-84 на установке ИР5047-50 при температуре 23°С. Скорость нагружения до предела текучести 2мм/мин. Скорость нагружения после предела текучести 10 мм/мин. Результаты испытаний приведены в таблице 26.

Таблица 26. Результаты испытаний компактных образцов из сплава ВВ751П на растяжение.

Диаметр начальный, мм	Временное сопротивление, МПа	Предел текучести, МПа	Относительное удлинение, %	Относительное сужение, %
4.98	1590	1170	19.0	21.0
4.98	1580	1170	17.0	18.0
4.98	1590	1160	19.0	20.5
4.98	1600	1170	19.0	20.5

Среднее значение временного сопротивления составляет:

$$m=(1590+1580+1590+1600)/4=1590 \text{ МПа.} \quad (3.53)$$

Дисперсия составляет

$$D=m(x^2)-m(x)^2=50. \quad (3.54)$$

Среднее квадратическое отклонение

$$\sigma=D^{0.5}=50^{0.5}=7.1. \quad (3.55)$$

Доверительный интервал для уровня доверия 0.99 ($k_{\beta}=5.84$).

$$x - k_{\beta} \cdot \sigma \cdot n^{-1/2} < x < x + k_{\beta} \cdot \sigma \cdot n^{-1/2} \quad (3.56)$$

$$1590 - 5.84 \cdot 7.1 \cdot 4^{-1/2} < x < 1590 + 5.84 \cdot 7.1 \cdot 4^{-1/2} \quad (3.57)$$

$$1569 < x < 1611 \quad (3.58)$$

Среднее значение предела текучести:

$$m = (1170 + 1170 + 1160 + 1170) / 4 = 1167.5 \text{ МПа.} \quad (3.59)$$

Дисперсия:

$$D = m(x^2) - m(x)^2 = 18.75. \quad (3.60)$$

Среднее квадратическое отклонение:

$$\sigma = D^{0.5} = 18.75^{0.5} = 4.3. \quad (3.61)$$

Доверительный интервал для уровня доверия 0.99 ($k_{\beta}=5.84$).

$$x - k_{\beta} \cdot \sigma \cdot n^{-1/2} < x < x + k_{\beta} \cdot \sigma \cdot n^{-1/2} \quad (3.62)$$

$$1167.5 - 5.84 \cdot 4.3 \cdot 4^{-1/2} < x < 1167.5 + 5.84 \cdot 4.3 \cdot 4^{-1/2} \quad (3.63)$$

$$1154.9 < x < 1180.1 \quad (3.64)$$

3.3.9 Исследование ударной вязкости компактных образцов из сплава ВВ751П.

Исследование ударной вязкости компактных образцов проводили в соответствии с ГОСТ 9454-78 на станке ИО5003-0.3 при температуре 20 °С. Результаты испытаний приведены в таблице 27.

Среднее значение ударной вязкости:

$$m = (37 + 38 + 36) / 3 = 37 \text{ Дж/см}^2. \quad (3.65)$$

Дисперсия:

$$D = m(x^2) - m(x)^2 = 0.66. \quad (3.66)$$

Среднеквадратическое отклонение:

$$\sigma = D^{0.5} = 0.66^{0.5} = 0.82. \quad (3.67)$$

Таблица 27. Результаты испытаний компактных образцов из сплава ВВ751П на ударную вязкость.

№ образца	Ударная вязкость, Дж/см ²
1	37
2	38
3	36

Доверительный интервал для уровня доверия 0.99 ($k_{\beta}=5.84$).

$$x - k_{\beta} \cdot \sigma \cdot n^{-1/2} < x < x + k_{\beta} \cdot \sigma \cdot n^{-1/2} \quad (3.68)$$

$$37 - 5.84 \cdot 0.82 \cdot 3^{-1/2} < x < 37 + 5.84 \cdot 0.82 \cdot 3^{-1/2} \quad (3.69)$$

$$34.2 < x < 39.8 \quad (3.70)$$

3.3.10 Исследование твердости компактных образцов из сплава ВВ751П

Исследование твердости компактных образцов проводили в соответствии с ГОСТ9012-59 на установке ТШ-2М.

Условия испытаний приведены в таблице 28.

Таблица 28. Условия определения твердости.

Параметр	Значение параметра
Температура, °С	22
Диаметр шарика, мм	5
Усилие, кгс	750
Продолжительность выдержки, сек	10

Результаты испытаний приведены в таблице 29.

Таблица 29. Результаты испытаний твердости.

Номер	Диаметр отпечатка	Твердость, НВ
1	1,51	409
2	1,50	415
3	1,50	415

Среднее значение твердости:

$$m=(409+415+415)/3=413. \quad (3.71)$$

Дисперсия:

$$D=m(x^2)-m(x)^2=8. \quad (3.72)$$

Среднеквадратическое отклонение:

$$\sigma=D^{0.5}=8^{0.5}=2.83. \quad (3.73)$$

Доверительный интервал для уровня доверия 0.99 ($k_{\beta}=5.84$).

$$x-k_{\beta} \cdot \sigma \cdot n^{-1/2} < x < x+k_{\beta} \cdot \sigma \cdot n^{-1/2} \quad (3.74)$$

$$413-5.84 \cdot 2.83 \cdot 3^{-1/2} < x < 413+5.84 \cdot 2.83 \cdot 3^{-1/2} \quad (3.75)$$

$$403.2 < x < 422.8 \quad (3.76)$$

3.3.11 Исследование длительной прочности компактных образцов из сплава ВВ751П

Испытания проводили в соответствии с ГОСТ 10145-81 на установке ZST 3/3. Температура испытаний 650 °С. Напряжение 1078 МПа. Результаты испытаний приведены таблице 30.

Среднее значение длительной прочности компактных образцов с надрезом:

$$m=(142+126+152)/3=140 \text{ ч.} \quad (3.77)$$

Дисперсия:

100

$$D=m(x^2)-m(x)^2=114.7. \quad (3.78)$$

Среднеквадратическое отклонение:

$$\sigma=D^{0.5}=114.7^{0.5}=10.7. \quad (3.79)$$

Таблица 30. Результаты испытаний на длительную прочность компактных образцов из сплава ВВ751П.

Номер образца	Тип образца	Продолжительность испытаний, ч
1	Образец с надрезом	142
2	Образец с надрезом	126
3	Образец с надрезом	152
4	Образец гладкий.	1543
5	Образец гладкий.	1190
6	Образец гладкий.	1416

Доверительный интервал для уровня доверия 0.99 ($k_{\beta}=5.84$).

$$x-k_{\beta} \cdot \sigma \cdot n^{-1/2} < x < x+k_{\beta} \cdot \sigma \cdot n^{-1/2} \quad (3.80)$$

$$140-5.84 \cdot 10.7 \cdot 3^{-1/2} < x < 140+5.84 \cdot 10.7 \cdot 3^{-1/2} \quad (3.81)$$

$$103 < x < 180 \quad (3.82)$$

Среднее значение длительной прочности гладких компактных образцов:

$$m=(1543+1190+1416)/3=1383 \text{ ч.} \quad (3.83)$$

Дисперсия:

$$D=m(x^2)-m(x)^2=21312.7. \quad (3.84)$$

Среднеквадратическое отклонение:

$$\sigma=D^{0.5}=2131.2^{0.5}=145.99. \quad (3.85)$$

Доверительный интервал для уровня доверия 0.99 ($k_{\beta}=5.84$).

$$x-k_{\beta} \cdot \sigma \cdot n^{-1/2} < x < x+k_{\beta} \cdot \sigma \cdot n^{-1/2} \quad (3.86)$$

$$1383-5.84 \cdot 145.99 \cdot 3^{-1/2} < x < 1383+5.84 \cdot 145.99 \cdot 3^{-1/2} \quad (3.87)$$

$$878 < x < 1887 \quad (3.88)$$

Глава 4. ТЕОРЕТИЧЕСКИЕ ИССЛЕДОВАНИЯ ПРОЦЕССОВ ПРОИЗВОДСТВА И ФИЗИКО-МЕХАНИЧЕСКОЙ ОБРАБОТКИ ПОРОШКОВ-ГРАНУЛ

§4.1 Теоретическое исследование процесса плазменного центробежного распыления быстровращающейся литой заготовки на порошки-гранулы

Процесс плазменной плавки и центробежного распыления быстровращающейся заготовки состоит из следующих стадий: плавления торца вращающейся заготовки, формирования жидкой пленки на торце вращающейся заготовки, распада пленки расплава на отдельные капли, охлаждения капель в полете в среде инертного газа и их кристаллизации с образованием твердых частиц (гранул). Размер частицы (гранулы) зависит, в первую очередь, от факторов первых двух стадий процесса. Рассмотрим влияние различных параметров плазменной плавки и центробежного распыления на размер частицы (гранулы).

При плавлении торца быстровращающейся заготовки плазмой в кратере распыления образуется расплавленный металл, который жидкой пленкой (толщина 20-50 мкм) движется к краям торца заготовки. Достигнув края заготовки, пленка расплава образует тороидальный жгут, выходящий за пределы диаметра заготовки. От жгута под действием центробежных сил отрывается капля жидкого металла, которая кристаллизуется в частицу (гранулу) в инертной атмосфере (рисунок 14). Диаметр капли зависит от диаметра жгута, образовавшегося на периферии заготовки. Представляет интерес определение диаметра капли во время отрыва от тороидального жгута.

На образование и отрыв капли от тороидального жгута расплава оказывают влияние центробежная сила и сила поверхностного натяжения. Баланс сил при образовании торообразного жгута на периферии заготовки:

$$F_H + F_{\text{ц}} = 0 \quad (4.1)$$

- центробежная сила:

$$F_{\text{ц}} = m \cdot \omega^2 \cdot D/2; \quad (4.2)$$

- сила поверхностного натяжения:

$$F_H = 2 \cdot \pi \cdot \sigma \cdot D; \quad (4.3)$$

где m - масса жгута, г;

ω - частота вращения заготовки, с^{-1} ;

D - диаметр литой заготовки, м.

σ - поверхностное натяжение расплава, $\text{Н} \cdot \text{м}^{-1}$;

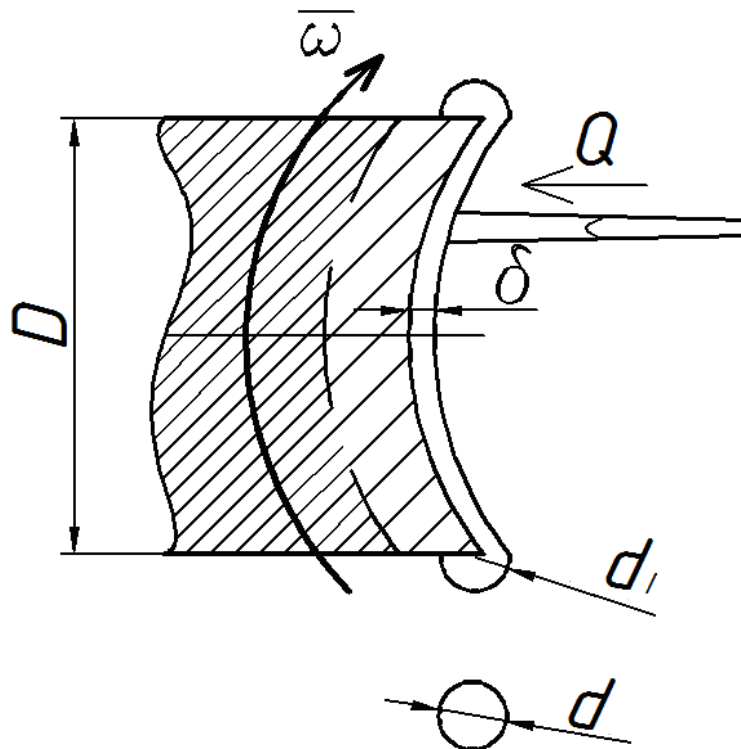


Рисунок 14. Плавление торца быстро вращающейся заготовки.

где D - диаметр литой заготовки, м; Q - поток теплоты, Дж;

d_1 - диаметр жгута, м; d - диаметр частицы, м; ω - угловая частота вращения, $\text{об} \cdot \text{мин}^{-1}$; δ - толщина пленки расплава, м.

Масса жгута из условия равенства сил равна [99]:

$$m = \frac{4\pi\sigma}{\omega^2} . \quad (4.4)$$

В свою очередь, массу жгута можно выразить через диаметр жгута следующим образом:

$$m = \frac{\pi}{4} d_1^2 \pi D \rho . \quad (4.5)$$

где d_1 – диаметр жгута, м;

ρ – плотность расплава, $\text{кг}\cdot\text{м}^{-3}$.

Получаем формулу для диаметра жгута, приведя уравнение (4.5) к следующему виду

$$d_1 = \sqrt{\frac{4m}{\pi^2 D \rho}} . \quad (4.6)$$

Выразив массу жгута через условие баланса сил (уравнения (4.1)), получим следующее выражение для диаметра жгута:

$$d_1 = \sqrt{\frac{16\sigma}{\omega^2 \pi D \rho}} = 2 \sqrt{\frac{2\sigma}{\pi \rho R \omega^2}} . \quad (4.7)$$

Высокие показатели качества порошков-гранул, полученных плазменным центробежным распылением, заставляют, тем не менее, идти на высокие частоты вращения заготовки, чтобы получать наиболее востребованные, например, в аддитивных технологиях, мелкодисперсные фракции порошка-гранул до - 40-50 мкм.

Имеется возможность решить проблему снижения уровня требуемых частот вращения заготовки, не отступая от существа PREP- технологии.

Для этого требуется ввести в механизм дробления пленки расплава на торце вращающейся заготовки дополнительный к центробежной силе фактор, не связанный непосредственно с вращением. Таким фактором может выступить, например, динамическое давление плазменной струи на расплав на кромке торца заготовки, плазменная струя увлекает за собой окружающий газ и всегда сопровождается газовыми потоками. Эти газовые потоки плазмы

оказывают давление на торец заготовки и уравнение баланса сил примет следующий вид:

$$F_H + F_C + F_{ДП} = 0, \quad (4.8)$$

Рассмотрю силу динамического воздействия плазменной струи, которая зависит от ее скорости в промежутке между заготовкой и плазмотроном:

$$V = \frac{\xi_{пл}}{\pi D \Delta}, \quad (4.9)$$

где $\xi_{пл}$ – объемный расход газа, м³/с;

D – диаметр литой заготовки, м;

Δ – длина промежутка (зазора) от торца заготовки до плазмотрона, м.

Объемный расход плазменной струи можно определить с помощью расхода газа при подаче на плазмотрон:

$$\xi_{пл} = \xi_0 \frac{T_{пл}}{T_0} = 7 \cdot \frac{5273}{293} = 0.035 \frac{\text{м}^3}{\text{с}}, \quad (4.10)$$

где ξ_0 – расход газа при подаче на плазмотрон при температуре 20°С;

$T_{пл}$ – температура плазменной струи (5000°С);

T_0 – температура подачи газа на плазмотрон (20°С);

С учетом (4.10) скорость плазменной струи в промежутке (зазоре) будет равна:

$$V = \frac{\xi_{пл}}{\pi D \Delta} = \frac{0.0345}{3.14 \cdot 0.08 \cdot 0.003} = 45.78, \quad (4.11)$$

Плотность потока плазмы можно определить с помощью плотности газа, который подают на плазмотрон:

$$\rho_T = \rho_0 \frac{T_0}{T_{пл}} = 0.178 \cdot \frac{293}{5273} = 0.0088, \quad (4.12)$$

Динамическое давление

$$P = \frac{\rho_T V^2}{2g} = \frac{0.0088 \cdot (45.78)^2}{2 \cdot 9.81} = 0.94, \quad (4.13)$$

где $F_{ДП}$ – сила динамического воздействия газа плазмы, Н.

$$F_{\text{ДП}} = \eta \cdot V^2 \cdot \Delta \cdot \vartheta, \quad (4.14)$$

где η - плотность газа плазменной струи, набегающего на жгут расплава на торце заготовки, $\text{кг} \cdot \text{м}^{-3}$;

V - скорость газа плазменной струи, набегающего на жгут расплава на торце заготовки, $\text{м} \cdot \text{с}^{-1}$;

Δ - длина промежутка от торца заготовки до плазмоторона, м;

ϑ - доля промежутка, где плазменная струя непосредственно взаимодействует со жгутом расплава.

Соотношение для определения размера частиц, вытекающее из уравнения (4.8), в результате введения в него определяющих параметров и преобразований, примет следующий вид:

$$d = 2 \times \sqrt{\frac{2\sigma}{\pi R \rho \omega^2} - \frac{\eta V^2 \Delta \vartheta}{2\pi R \rho \omega^2}}. \quad (4.15)$$

Схема реализации усовершенствованного метода представлена на рисунке 15.

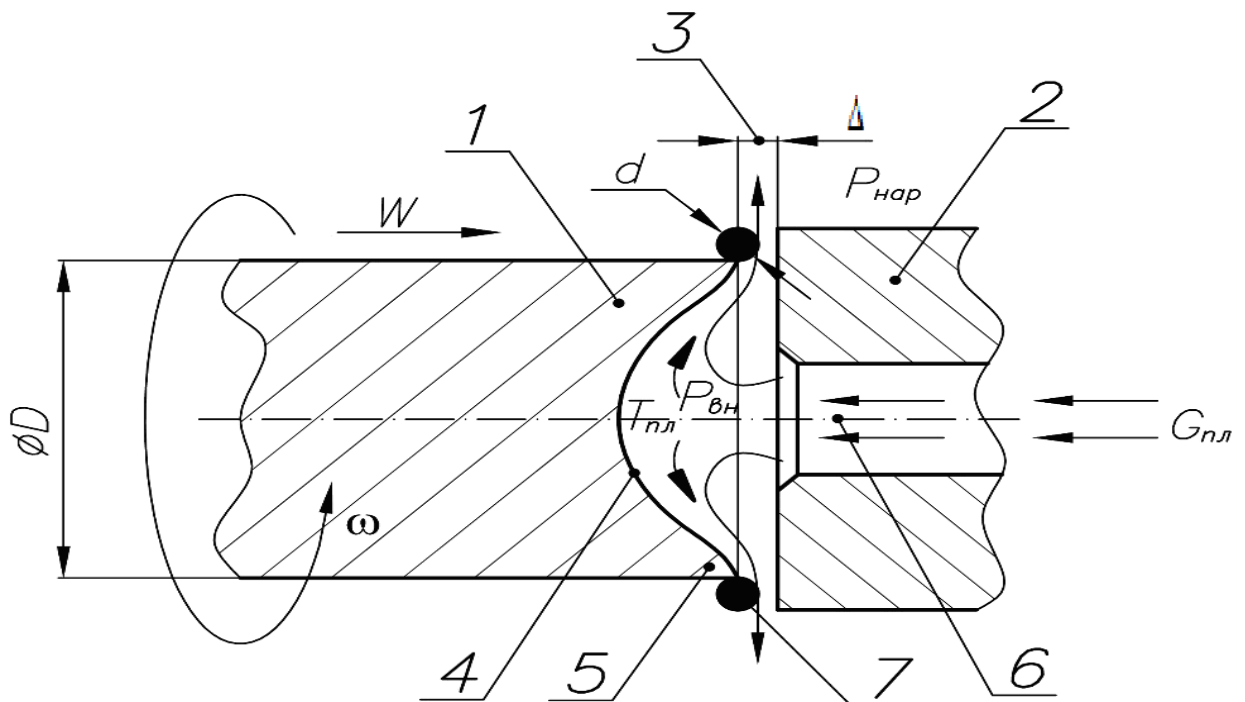


Рисунок 15. Схема реализации усовершенствованного процесса распыления:

1 - литая заготовка; 2 - плазмоторон; 3 - длина промежутка от торца заготовки до плазмоторона; 4 - пленка расплава; 5 - кромка литой заготовки; 6 - плазменный канал; 7 - частица.

Левая часть подкоренного выражения в (4.15) аналогична комплексу в уравнении (4.7), устанавливающему диаметр частиц в поле взаимодействия только силы поверхностного натяжения и центробежной, а правая определяет дополнительный вклад динамики плазменного потока в формообразование частицы, понижая результирующее значение d при фиксированной частоте вращения ω .

Схема реализации усовершенствованного процесса распыления, включающего в себя закономерности метода PREP и динамическое воздействие газа плазмы, представлена на рисунке 15. Она принципиально не отличается от схемы PREP процесса.

Заготовку приводят во вращение с частотой ω . К ее торцу на небольшое (2-5мм) расстояние Δ приближают плазмотрон, генерирующий поток плазмы с расходом $G_{пл}$, который по плазменному каналу направляют на торец заготовки. Пленка расплава, перемещается под действием центробежной силы к кромке литой заготовки с образованием здесь торообразного жгута. Поток плазмы, с высокой скоростью V , участвует в дроблении жгута и формировании частиц диаметром d . Убыль металла с отлетающими частицами компенсируется непрерывной подачей заготовки в зону плавления со скоростью W так, чтобы промежуток Δ между плазмотроном и заготовкой оставался неизменным.

При реализации данной схемы могут возникнуть отдельные технические трудности, а именно:

- поддержание небольшой величины промежутка S с приемлемой точностью при том, что заготовка непрерывно движется со скоростью W . Решение данной проблемы видится в двух возможных вариантах. Это визуальный контроль промежутка S посредством, например, системы «технического зрения», либо контроль на нем перепада статических давлений в зазоре ($P_{вн.} - P_{нар.}$) в потоке плазмы, с действием пропорционального сигнала на скорость движения заготовки W ;

– поддержание повышенного расхода плазмы **G_{пл}**, который всегда ограничен условиями эксплуатации плазмотрона, т. к. его превышение, в сравнении с предельно допустимой величиной для данной конструкции плазмотрона, вызовет срыв дуги между электродами плазмотрона.

В связи с этим требованием уместно подчеркнуть то обстоятельство, что коаксиальные электродуговые плазмотроны, применяемые сейчас в установках распыления типа УЦР, например, типа ПСМ -100, мало пригодны для реализации усовершенствованного процесса распыления. В силу особенности их конструкции (очень небольшое сечение дугового канала кольцевой конфигурации) струя плазмы, поступающая в зазор **S**, весьма мала, она не сможет создать заметное динамическое давление на жгут расплава.

С применением плазмотронов другого типа, например камерного, модели ЭДПМ -150, разработанного Институтом Теплофизики Сибирского Отделения РАН им. С.С.Кутателадзе, струя плазмы, в которой существенно выше, чем в коаксиальном, можно ожидать положительный эффект снижения размера частиц от динамического воздействия. Дополнительное преимущество плазмотрона типа ЭДПМ -150 перед, например, плазмотроном ПСМ-100 повсеместно применяемым сейчас в установках типа УЦР, заключается в существенно меньшей величине рабочего тока (до 500А против 1500-1600 А для ПСМ-100). Это резко снижает эрозионный износ электродов, повышает практически на порядок ресурс плазмотрона и резко снижает опасность вовлечения в порошок-гранулы медьсодержащих частиц эрозии. Последнее обстоятельство чрезвычайно важно для порошков-гранул на никелевой основе, для которых присутствие меди резко снижает прочностные свойства материала, формируемого из таких порошков-гранул, что категорически недопустимо для деталей авиадвигателестроения.

В таблице №31 приведены данные расчета размера частиц порошка-гранул при плазменном распылении заготовки диаметром $2R = 80$ мм из жаропрочного никелевого сплава ВВ751П с физическими характеристиками

при температуре плавления, а именно: плотность $\rho = 8800 \text{ кг/м}^3$, коэффициент поверхностного натяжения $\sigma = 1,735 \text{ Н/м}$, температура плазменной струи 5000 К .

Таблица №31. Расчетные данные по диаметру частиц « d » (мкм) жаропрочных никелевых сплавов при усовершенствованном методе изготовления.

№ п/п	Зазор « Δ », (мм)	Частота вращения ω , (об/мин)			
		10000	20000	30000	40000
1	25	146,8	74,4	49,0	37,23
2	5	138,2	71,4	48,0	36,15
3	2,5	108	64,4	45,0	34,5

На рисунке 16 приведены графики, построенные по данным таблицы №31.

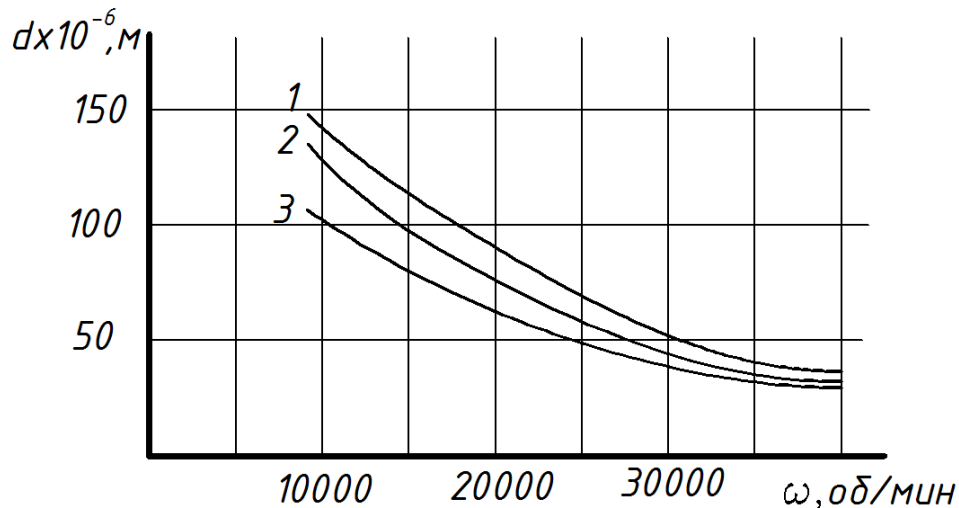


Рисунок 16. Зависимость размера частиц « d » жаропрочного никелевого сплава от частоты вращения « ω » заготовки и промежутка между торцем заготовки и плазмотроном « Δ » (исследования проведены совместно с Е.И. Старовойтенко);

1 – при $\Delta = 25$ мм; 2 - при $\Delta = 5$ мм; 3 - при $\Delta = 2,5$ мм.

Здесь влияние динамического фактора плазмы ниже из-за высокой плотности, которая влияет на значение центробежной силы, выступающей основным силовым фактором дробления пленки расплава на частицы при центробежном способе распыления.

С целью увеличения влияния фактора давления плазмы на заготовку можно увеличить расход газа при подаче в плазмотрон.

Что касается экономической выгоды предлагаемого метода, то она видится в следующем:

- в существенном снижении требуемого уровня рабочих частот вращения. Это может повлечь снижение как первоначальных затрат при создании оборудования, так и эксплуатационных затрат вследствие повышения его ресурса;

- в повышении производительности оборудования при наработке мелкодисперсных порошков-гранул вследствие повышения мощности плазменной системы установки.

В соответствии с формулой (4.15) можно констатировать, что на величину размера частицы (гранулы) при ее образовании влияют следующие параметры:

- частота вращения заготовки, $\text{об} \cdot \text{мин}^{-1}$ [100];
- расхода газа при подаче на плазмотрон;
- расстоянием между торцем литой заготовки и плазмотроном, мм [100].

С увеличением мощности плазмотрона увеличивается температура нагрева торца быстровращающейся заготовки, в свою очередь, с повышением температуры нагрева торца большее количество теплоты проникает в тело заготовки, что способствует ускоренному подогреву и плавлению торца и увеличивает производительность процесса.

Также стоит отметить, что в процессе производства порошка-гранул обычно принятая мощность плазмотрона составляет 82.5 кВт и подбирается для избежания эрозии медного сопла плазмотрона и загрязнения порошка-гранул продуктами эрозии. Диаметр заготовки 80 мм определяется габаритами узлов установки и габаритами литейной технологической оснастки.

Оптимальный расход газа $7 \text{ м}^3 \cdot \text{ч}^{-1}$, что способствует понижению размера образовавшихся порошков-гранул и обеспечивает стабильность работы плазмотрона.

Давление в камере распыления подбирается из условия обеспечения и возможности регулирования подачи газа в плазмотроне. При плазменном распылении на установках УЦР-2, УЦР-4, УЦР-6 оптимальное значение давления в камере распыления составляет $1.35 \text{ кгс} \cdot \text{см}^{-2}$.

§4.2 Теоретические исследования процесса классификации порошков-гранул по крупности

При классификации порошков-гранул на установках с горизонтальным расположением сит применяют сетки с квадратными ячейками, и, в качестве дополнительной сетки на верхнюю деку устанавливают прямоугольную сетку для предотвращения попадания отрывов и налипов в рабочую камеру установки. Классификацию порошков-гранул по крупности проводят в инертной среде (Ar) с целью предотвращения газонасыщения частиц из воздуха, которое отрицательно сказывается на свойствах ответственных изделий из этих порошков-гранул.

Движение частицы (гранулы) при классификации можно рассмотреть, в двух направлениях: движение частицы (гранулы) в плоскости сетки и движение частицы (гранулы) в плоскости, перпендикулярной плоскости сетки.

При изучении движения частицы (гранулы) в плоскости, перпендикулярной плоскости сетки, можно рассмотреть три фазы движения.

1. Свободное падение частицы (гранулы) на сетку в инертной атмосфере.

Частица (гранула), пройдя полиамидную сетку, падает на сетку с размером ячейки в свету 71 мкм, при этом не задевая сетку с размером ячейки в свету 105x300 мкм. Расстояние свободного пробега частицы (гранулы) равна толщине двух дек-обечаек (определяется конструктивно) и составляет 110мм.

При падении частицы (гранулы) в камере установки на нее действуют сила тяжести (F_T) и сила сопротивления среды (F_c) - (рисунок. 17).

Сила тяжести определяется по формуле:

$$F_T = mg, \quad (4.16)$$

где m – масса частицы (гранулы), кг;

g – ускорение свободного падения, $m \cdot c^{-2}$.

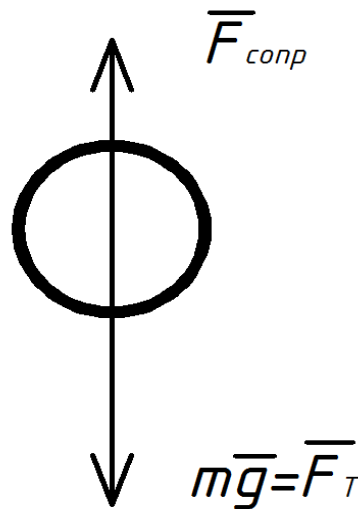


Рисунок 17. Падение частицы (гранулы) с учетом силы сопротивления среды.

Для расчёта силы аэродинамического сопротивления инертной среды можно воспользоваться формулой:

$$F_c = c_p V^2 S / 2, \quad (4.17)$$

где c - коэффициент обтекаемости;

S - площадь поперечного сечения, m^2 ;

ρ - плотность среды, $kg \cdot m^{-3}$;

V – скорость падения частицы (гранулы), $\text{м} \cdot \text{с}^{-1}$.

В начальный момент времени скорость частицы (гранулы) равна 0.
Найду скорость частицы (гранулы) в момент ее касания сетки:

$$V = (2 \cdot g \cdot h)^{0.5} = (2 \cdot 9.81 \cdot 0.11)^{0.5} = 1.469 \text{ м/с}. \quad (4.18)$$

2. Взаимодействие частицы (гранулы) с сеткой.

В данном случае взаимодействие частицы (гранулы) с сеткой можно рассмотреть, как удар. Удар является абсолютно неупругим, так как частица (гранула) часть импульса передает сетке.

Для неупругого удара закон сохранения импульса имеет вид [101]:

$$m_1 V_1 = m_1 V_2 + p_c, \quad (4.19)$$

где m_1 – масса частицы (гранулы), кг;

V_1 – скорость частицы (гранулы) перед ударом о сетку, $\text{м} \cdot \text{с}^{-1}$;

V_2 – скорость частицы (гранулы) после удара о сетку, $\text{м} \cdot \text{с}^{-1}$;

p_c – импульс сетки, передаваемый частицей (гранулой) в результате удара, $\text{кг} \cdot \text{м} \cdot \text{с}^{-1}$.

При взаимодействии с сеткой силы, действующие на частицу (гранулу), представляют собой вес P и силу реакции опоры N .

Вес частицы (гранулы) P численно равен силе тяжести F_T :

$$P = mg, \quad (4.20)$$

где m – масса частицы (гранулы), кг;

g – ускорение свободного падения, $\text{м} \cdot \text{с}^{-2}$.

Сила реакции опоры (складывается из упругих сил сетки).

Рассмотрим подробно удар частицы (гранулы) о сетку (рисунок 18).

$$N = 2F_{\text{упр}} \cos \alpha, \quad (4.21)$$

N – сила реакции опоры, Н.

где $F_{\text{упр}}$ – сила упругости сетки, Н;

$\cos \alpha$ – косинус угла между векторами веса и силы упругости.

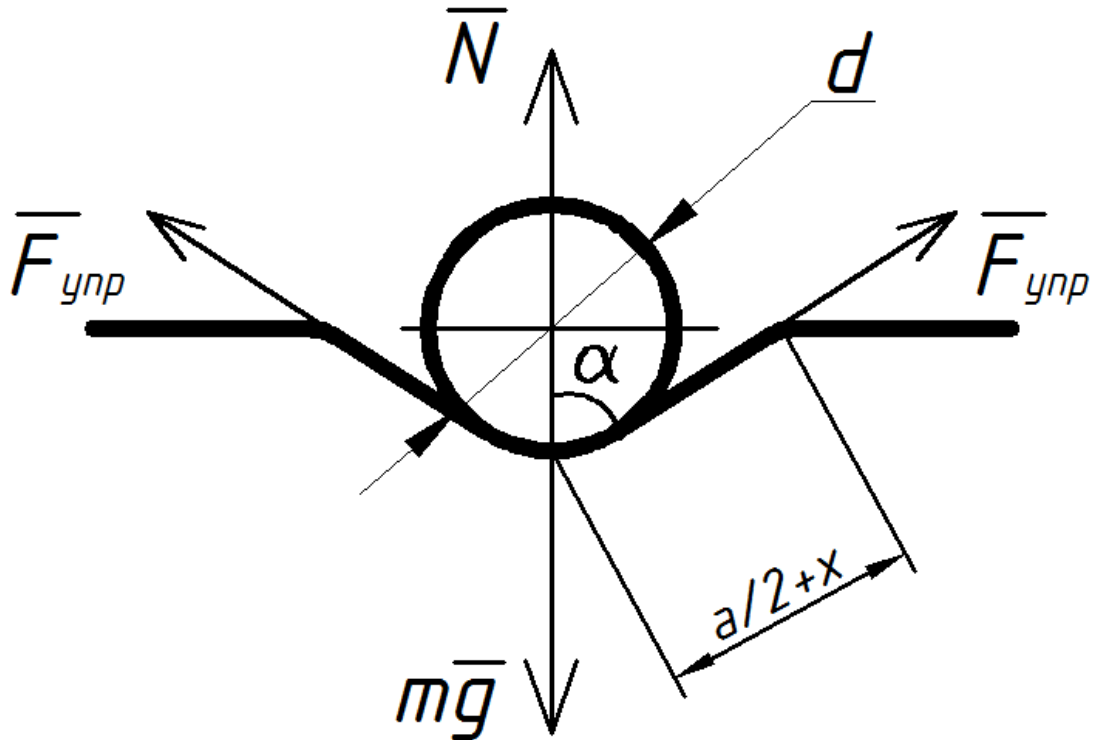


Рисунок 18. Схема удара частицы (гранулы) о сетку.

Если подробно рассмотреть удар частицы (гранулы) о сетку, то из рисунка 18 следует:

В свою очередь, силу упругости можно определить из следующего соотношения [102]:

$$F_{\text{упр}} = -kx = -ESx/a, \quad (4.22)$$

где E – модуль упругости, $\text{Н} \cdot \text{м}^{-2}$;

S – площадь контакта, м^2 ;

a – размер ячейки сетки, м;

x – расширение ячейки сетки, м.

Тогда:

$$N = 2 \cdot E \cdot S \cdot x \cdot \cos \alpha / a. \quad (4.23)$$

Площадь контакта (S) частицы (гранулы) с сеткой найдем, как произведение длины окружности на размер ячейки сетки в свету:

$$S = \pi \cdot d \cdot (x + a), \quad (4.24)$$

где d – диаметр проволоки сетки, м;

a – размер ячейки сетки, м;

x – расширение ячейки сетки, м.

Тогда сила реакции опоры N будет равна:

$$N=2 \cdot E \cdot \pi \cdot d \cdot (x+a) \cdot x \cdot \cos\alpha / a = 2 \cdot E \cdot \pi \cdot d \cdot x \cdot \cos\alpha \text{ при малом } x. \quad (4.25)$$

В момент отрыва частицы (гранулы) от сетки сила тяжести равна силе реакции опоры:

$$2 \cdot E \cdot \pi \cdot d \cdot x \cdot \cos\alpha = m \cdot g. \quad (4.26)$$

Учитывая, что $\cos\alpha$ зависит от положения частицы (гранулы) в данный момент времени, можно рассмотреть зависимость параметра x (расширение ячейки сетки) от параметров процесса классификации.

При падении частицы (гранулы) на сетку происходит упругая деформация материала сетки, результатом которой является увеличение размера ячейки сетки в свету. Данный факт говорит о том, что при классификации порошков-гранул в годный продукт могут попадать гранулы крупностью большей, чем размер ячейки сетки в свету.

3. Отскок частицы (гранулы) от сетки.

После удара о сетку происходит отскок частицы (гранулы). Движению препятствует ускорение свободного падения, направленное противоположно вектору скорости. Абсолютное значение скорости частицы (гранулы) после отскока меньше, чем скорость падения частицы (гранулы) на сетку, так как часть импульса передается сетке.

После отскока наблюдается повторное свободное падение частицы (гранулы). Начальная скорость падения равна 0.

Движение частиц (гранул) по закономерностям, приведенным в пунктах 1÷3, происходят до тех пор, пока высота отскока частицы (гранулы) не будет равна половине ее диаметра (если рассматривать частицу (гранулу), как тело, а не как материальную точку, то при подъеме на высоту, меньшую, чем половина диаметра, частица-гранула останется на сетке). При повторном падении скорость частицы (гранулы) при касании сетки в несколько раз меньше первоначальной скорости падения, вследствие чего становится

меньше значение упругой деформации сетки, и, по-видимому, это не приводит к значительному расширению ячейки сетки по сравнению с первоначальным расширением. При высоте отскока, равной половине диаметра частицы (гранулы), имеем состояние безразличного равновесия при проецировании на вертикальную ось, перпендикулярную плоскости рабочего полотна и сложное движение частицы (гранулы) в плоскости ситового полотна, вызванное вращением вала электродвигателя с закрепленными на нем эксцентриками. Движение частицы (гранулы) повторяется, пока она не удалится с плоскости сита в герметичный бункер с инертной средой.

Рассмотрев приведенный выше механизм, можно заметить, что частица (гранула) через определенные промежутки времени занимает все те же положения (при проецировании на ось Oz). Если подробно рассмотреть траекторию движения гранулы, то можно увидеть, что частица (гранула) совершает колебания [102].

Для вывода уравнения движения частицы (гранулы) в плоскости, перпендикулярной плоскости сита, рассмотрим все силы, действующие в течение всего времени взаимодействия частицы (гранулы) с сеткой: силы тяжести, силы сопротивления среды, силы реакции опоры и вертикальной составляющей вынуждающей силы.

Используя второй закон Ньютона о равнодействующей всех сил, можно сказать, что ускорение частицы (гранулы) зависит от силы тяжести, силы аэродинамического сопротивления среды, силы упругости и вывести общее уравнение колебаний порошка-гранул на сетке:

$$ma = -mg + ESz/a + cpV^2S/2 + R. \quad (4.27)$$

Задачу можно решить, составив дифференциальное уравнение сил, действующих на частицу (гранулу) в системе отсчета, связанной с ситом:

$$m\ddot{z} = \frac{ESz}{a} + \frac{cpv^2s}{2} + mg. \quad (4.28)$$

Данное уравнение является линейным дифференциальным уравнением второго порядка [103,104]. Для определения произвольных постоянных

можно воспользоваться начальными условиями для положения частицы (гранулы) и начальной скорости взаимодействия частицы (гранулы). В итоге для определения закона движения частицы (гранулы) при взаимодействии с сеткой необходимо решить задачу Коши [105].

В числах уравнение (4.28) примет вид:

$$\ddot{x} - 0.0254\dot{x}^2 - 12.6011x = 9.81 . \quad (4.29)$$

Составлю для уравнения (4.29) характеристическое уравнение [106]:

$$t^2 - 0.0254t^2 - 12.6011 = 0 . \quad (4.30)$$

Необходимо решить характеристическое уравнение (4.30):

$$t^2 = -12.601 \cdot (0.9746)^{-1}; \quad (4.31)$$

$$t = \pm i(12.9395) . \quad (4.32).$$

Получаем решение общего однородного уравнения:

$$x_{ог} = C_1 \cos 12.9295t + C_2 \sin 12.9295t . \quad (4.33)$$

Найдем частное решение уравнения в том же виде, что и правая часть уравнения (4.29):

$$A = \frac{9.81}{12.6011} = 0.7785 . \quad (4.34)$$

Тогда полное решение найдем как сумму общего однородного решения и частного решения [105]:

$$x_{он} = C_1 \cos 12.9295t + C_2 \sin 12.9295t - 0.7785 . \quad (4.35)$$

Константы C_1 и C_2 найду из граничных условий. Граничные условия для уравнения (4.29) представляют собой положение частицы (гранулы) и скорость частицы (гранулы) в начальный момент времени.

$$z(0) = 0; \quad (4.36)$$

$$z'(0) = 1.469. \quad (4.37)$$

Данная задача является задачей Коши, и может иметь только одно решение [105].

Составлю систему для нахождения произвольных постоянных:

$$\begin{cases} C_1 - 0.7785 = 0 \\ 12.9295 = 1.469 \cdot \end{cases} \quad (4.38)$$

Определим произвольные постоянные:

$$\begin{cases} C_1 = 0.7785 \\ C_2 = 0.1136. \end{cases} \quad (4.39)$$

Тогда решение уравнения (4.35) с учетом (4.39) примет вид:

$$x_{\text{он}} = 0.7785 \cos 12.9295t + 0.1136 \sin 12.9295t - 0.7785. \quad (4.40)$$

Но стоит отметить, что уравнение (4.20) является условным для движения частицы (гранулы) в системе отсчета, связанной с ситом, так как сила реакции опоры действует не во все время колебаний. Для уточнения степени влияния сил желательно провести проверку решения на устойчивость. Данное уравнение позволяет охарактеризовать только взаимодействие частиц (гранул) с сеткой установок с горизонтальным расположением ситовых полотен. Использование численных методов [107] при решении задачи подтверждает найденное значение прогиба сетки. Графически зависимость представлена на рисунке 19.

Расширение сетки может быть определено с помощью вычисления прогиба сетки. Прогиб сетки и расширение ячейки сетки, рассчитанные с помощью решения уравнения (4.29) при использовании сетки с размером ячейки 71x71 мкм для порошков-гранул различного размера, представлены в таблице 32.

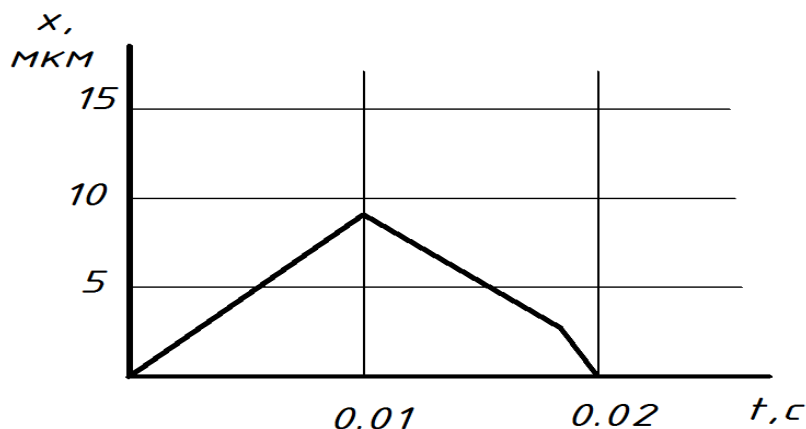


Рисунок 19. Графическая зависимость колебания частицы (гранулы) с сеткой.

Из рисунка 19 можно определить максимальный прогиб сетки.

Таблица 32. Расширение ячейки сетки с размером ячейки 71x71 мкм.

Размер гранулы, мкм	71	74	80	90	100	105
Прогиб, мкм	0.008	0,009	0.012	0.017	0.024	0.027
Расширение ячейки, мкм	1.78	2.24	3.95	7.72	17.7	18.2
Размер ячейки, мкм	72.78	73.4	74.94	78.72	85.70	89.20

Из таблицы 32 видно, что в годный продукт не могут попадать частицы (гранулы) крупностью более 74 мкм.

Поскольку вынуждающая сила за один оборот меняет свое направление на 360° , корпус качается с той же частотой вынуждающей силы по окружности с радиусом, равным амплитуде колебания. Тогда в установке возникает реакция, которая без учета сил упругих элементов крепления.

$$R_{\text{в}} = m \cdot x_0 \cdot \omega^2, \quad (4.41)$$

где m -колеблющаяся масса;

x_0 - амплитуда колебаний;

ω – частота колебаний, Гц.

Эта реакция вызывает колебания ситового набора в вертикальной плоскости, с частотой, равной синхронной частоте вращения привода.

С учетом реакции ситовой набор колеблется в вертикальной плоскости по закону:

$$z=A \cdot \sin(\omega t), \quad (4.42)$$

где A – амплитуда колебаний (определяется с помощью технических характеристик установки), см.

$$A=n \cdot M_{\text{СТ}} \cdot (m_{\text{с}}+n \cdot m_{\text{в}})^{-1}=11.4 \cdot (20+11.5)^{-1}=0.36, \quad (4.43)$$

где n – количество вибраторов;

M_{CT} – статический момент вибратора, кг·см;

m_c – масса подвижной части установки, кг

m_b – масса вибратора, кг.

При классификации порошков-гранул крупностью менее 70 мкм на установке КРП-3 с горизонтальным расположением ситовых полотен были использованы следующие параметры процесса (таблица 33).

Таблица 33. Параметры процесса классификации порошков-гранул крупностью менее 70 мкм.

Параметр	Значение
Среда классификации	Ar
Давление в камере, кгс/см ²	1.1
Амплитуда, мм	3.6
Частота, об/мин	3000
Вынуждающая сила, кН	5.6

Определение движения частицы (гранулы) в плоскости сита сводится к решению задачи о движении сыпучих тел в горизонтальной плоской поверхности, совершающей колебания [108]. Дифференциальные уравнения решения данной задачи имеют вид:

$$\ddot{x} + fg \frac{\dot{x}}{\sqrt{\dot{x}^2 + \dot{y}^2}} = r\omega^2 \cos\omega t, \quad (4.44)$$

$$\ddot{y} + fg \frac{\dot{y}}{\sqrt{\dot{x}^2 + \dot{y}^2}} = r\omega^2 \sin\omega t, \quad (4.45)$$

где x, y – координаты положения частицы (гранулы) в плоскости сетки и их производные;

f – коэффициент трения скольжения;

g – ускорение свободного падения, $\text{м} \cdot \text{с}^{-2}$;

r – радиус окружности, по которой движутся частицы (гранулы), м ;

ω – частота колебаний, Гц .

При решении системы уравнений (4.44)-(4.45) наиболее рационально перейти к полярным координатам:

$$\frac{\dot{x}}{r\omega} = \rho \cos(\omega t - \varphi); \quad (4.46)$$

$$\frac{\dot{y}}{r\omega} = \rho \sin(\omega t - \varphi). \quad (4.47)$$

Тогда система уравнений (4.44)-(4.45) примет вид:

$$\rho' = \cos\varphi - \frac{gf}{\omega r}; \quad (4.48)$$

$$\rho(1 - \varphi') = \sin\varphi. \quad (4.49)$$

Наиболее рационально представлять решение системы уравнений в виде рядов Тейлора. Решение уравнений движения частиц (гранул) в плоскости вибросита, приведенные в работе В.Н. Челомея [108], позволяют рассмотреть влияние параметров колебания сита (амплитуда колебания и частота колебания) на процесс классификации.

При переходе от полярной системы координат к прямоугольной декартовой системе координат скорость частицы (гранулы) можно представить в следующем виде:

$$V = \sqrt{\dot{x}^2 + \dot{y}^2}. \quad (4.50)$$

В работе В.Н. Челомея [108] приведено эмпирическая формула для движения сыпучих веществ, связывающая скорость частиц и амплитуду колебаний плоскости (плоскости сита).

$$V = k_1 k_2 k_3 A \omega \cos\varphi, \quad (4.51)$$

где k_1, k_2, k_3 – безразмерные коэффициенты, учитывающие влияние частоты колебаний, толщины слоя материала и угла наклона лотка;

A – амплитуда колебаний сита, м ;

ω – угловая частота колебаний сита, с^{-1} ;

φ – угол вибрации, рад.

Оценка устойчивости решения задачи о движении частицы (гранулы) в плоскости сетки приведена в работе И.И. Блехмана [109].

С увеличением частоты колебаний сетки увеличивается и частота колебаний частицы (гранулы), увеличивается периодичность изменения координат. Частицы (гранулы) колеблются с большей интенсивностью.

Параметра амплитуды колебаний нет в уравнении колебаний, но она оказывает влияние на колебания частиц-гранул через радиус окружности, по которой они движутся. С увеличением амплитуды колебаний повышается модуль скорости движения сита и ускорение частиц (гранул).

При классификации порошков-гранул по крупности при использовании сетки с меньшим размером ячейки для получения меньшего «разброса» фракционного состава снижается производительность установки, увеличивается засоряемость ячеек. Производительность процесса и засоряемость ячеек можно изменить, варьируя (увеличивая) амплитуду и частоту колебаний сетки. Поэтому в ряде случаев необоснованно отдают предпочтение сетке с более крупным размером ячейки в свету. При использовании сеток с меньшим размером ячеек в свету используют ультразвуковые модули для очищения сетки и повышения производительности установок классификации по крупности.

§4.3 Исследования структуры образцов из порошков-гранул сплава ВВ751П

Микроструктуру на шлифах изучали после механической полировки и последующего травления для выявления выделений γ' -фазы и карбидов (состав реактива: $95 \text{ см}^3 \text{ HCl}$, $5 \text{ см}^3 \text{ H}_2\text{SO}_4$, $3 \text{ см}^3 \text{ HNO}_3$).

Характер микроструктуры в различных компактных образцах сплава ВВ751П идентичен. В объеме зерен имеются равномерно расположенные мелкие выделения γ' -фазы кубоидной формы. Размер этих выделений составляет примерно 0.17-0.20 мкм. Размеры выделений γ' -фазы на границах зерен составляет 15-20 мкм. Карбиды, выявленные при изучении микроструктуры, наблюдали как в объеме зерен, так и по границам. Их размер изменяется от долей микрометра до 2-3 мкм.

На некоторых участках поверхности наблюдаются отдельные небольшие скопления частиц карбидов размером 0.5-1 мкм.

Структура (рис. 20) предполагает удовлетворительный уровень механических и жаропрочных свойств.

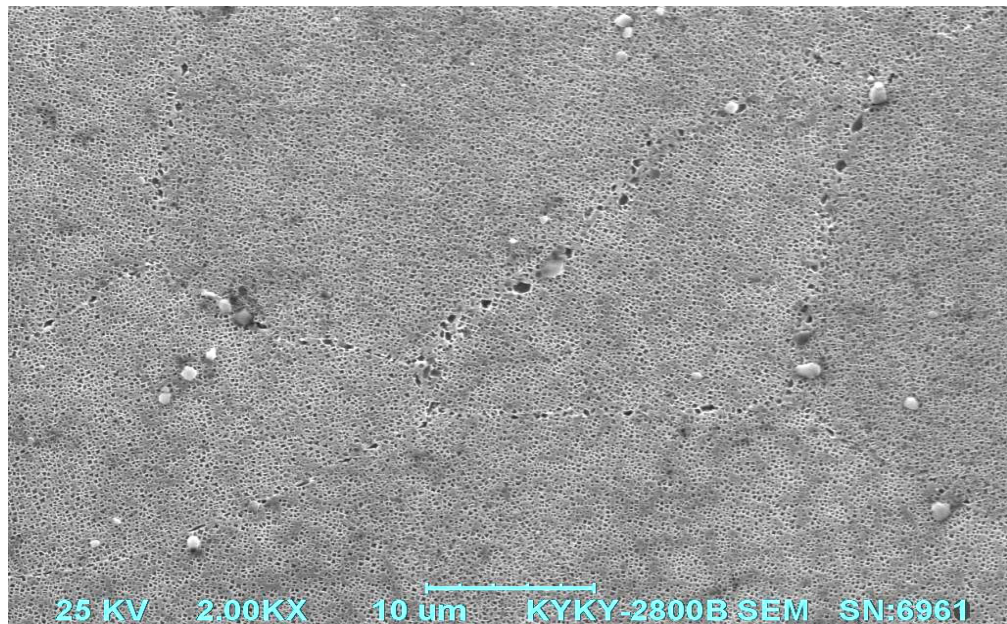


Рисунок 20. Микроструктура компактного образца из сплава ВВ751П.

(Исследования проведены совместно с Манущенко Л.В. и Капусткиным Е.Я.)

Исследования структуры компактного материала позволили выявить основные причины его разрушения. Причинами разрушения могут являться неметаллические включения шлакового происхождения, содержащие карбидообразующие (Ti, Nb) и оксидообразующие (Al, Ni) элементы. Также имеет значение расположение включений вблизи поверхности образца. Наиболее быстро происходит разрушение в случае расположения включения

на поверхности образца. Чем включение ближе к поверхности, тем быстрее происходит разрушение.

§4.4 Определение содержания кислорода в порошках-гранулах сплава ВВ751П

Одной из важных характеристик качества порошков-гранул является содержание газовых примесей в массе порошков-гранул. В частности, особое влияние на свойства изделий из них оказывает содержание кислорода в порошках-гранулах. В результате взаимодействия с кислородом и влагой происходит процесс окисления порошков-гранул (образование оксидной пленки на их поверхности, при нагреве возможна диффузия кислорода в объем частицы), в результате чего происходит неполная консолидация частиц при горячем изостатическом прессовании (ГИП) и снижаются эксплуатационные характеристики изделий из них [49].

Наличие на поверхности порошков-гранул химически активных газов приводит к образованию на них при повышенных температурах тонкой пленки окислов и других структурных дефектов, что снижает свойства изделий и ресурс их работы. С целью увеличения эксплуатационных характеристик изделий необходимо удалить газы из массы порошков-гранул.

В частности, с уменьшением количества кислорода в порошках-гранулах жаропрочных никелевых сплавов резко возрастает длительная прочность материала дисков газотурбинных двигателей, изготовленных из них [82]. Поэтому необходимо четко представлять, что влияет на содержание кислорода в порошках-гранулах и знать источники увеличения содержания

кислорода. Можно выделить следующие основные составляющие суммарной доли кислорода в порошках-гранулах:

- кислород, содержащийся в литых заготовках после вакуумной плавки;
- кислород, привнесенный из инертной среды рабочей камеры установки УЦР при плазменной плавке и центробежном распылении заготовок;
- кислород, адсорбирующийся на поверхности порошков-гранул в процессе физико-механической обработки и хранения;
- керамические и шлаковые включения, наплывы и возгоны, содержание кислорода в которых превышает содержание кислорода в литых заготовках.

Выделяют следующие источники кислорода в порошках-гранулах:

1. Кислород, содержащийся в литых заготовках после вакуумной индукционной плавки.

Кислород, содержащийся в литых заготовках, полностью растворяется затем в порошках-гранулах при их кристаллизации во время плазменной плавки в установке распыления.

Кислород попадает в литые заготовки из исходной шихты в результате внешнего натекания в плавильную камеру и в результате контакта заготовок с охлаждающей атмосферой после выплавки. Снизить содержание кислорода в заготовках можно путем рафинирования жидкого металла, раскисления расплава во время вакуумной индукционной плавки, а также путем предварительного вакуумного отжига литых заготовок с целью снижения содержания кислорода и удаления влаги. Также стоит отметить, что этот кислород не может десорбироваться в атмосферу распыления в связи с большой скоростью охлаждения частиц расплава при формировании капли в среде инертных газов (порядок 10^4 град/с) [82].

2. Кислород, который может быть привнесен в порошок-гранулы в процессе плазменной плавки и центробежного распыления из атмосферы установки УЦР.

При кристаллизации частиц расплава на их поверхности возможно формирование окислов, которые препятствуют диффузионным процессам

при горячем изостатическом прессовании (ГИП), проходящем между отдельными частицами (гранулами) и собирательной рекристаллизацией при термической обработке (ТО) компактного материала. Это, в свою очередь, может привести к снижению уровня механических характеристик материала заготовок дисков.

Кислород в атмосфере распыления из инертных газов можно определить следующим образом.

Объем рабочей камеры установки УЦР, заполняемый газом, определяется конструктивно и составляет ориентировочно 3 м³. Установка заполняется смесью инертных газов с отношением компонентов 90% He+10 % Ar. Масса кислорода, приносимого компонентами смеси, в заполняемом объеме установки составляет:

а) Кислород в гелии.

В первом приближении гелием заполняется 2.7 м³. Максимальное содержание кислорода и влаги в баллонах с инертным газом нормируется на уровне около 4 ppm [82].

Масса гелия в смеси составляет:

$$m = \rho \cdot V = 0.178 \times 2.7 = 0.4806 \text{ кг.} \quad (4.52)$$

Масса кислорода в гелии составляет:

$$m_{O_2} = m \times (4 \times 10^{-6}) = 0.4806 \times (4 \times 10^{-6}) = 1.9224 \times 10^{-6} \text{ кг.} \quad (4.53)$$

б) Кислород в аргоне.

Объем аргона в установке составляет приблизительно 0.3 м³, а его масса составляет:

$$m = \rho \times V = 1.783 \times 0.3 = 0.5349 \text{ кг.} \quad (4.54)$$

Масса кислорода в аргоне составит:

$$m_{O_2} = m \times (4 \times 10^{-6}) = 0.5349 \times (4 \times 10^{-6}) = 2.1396 \times 10^{-6} \text{ кг.} \quad (4.55)$$

Общая масса кислорода в смеси составит 4.062×10^{-6} кг.

в) Кислород во влаге.

Концентрация влаги в отдельном компоненте смеси составляет около 4 ppm, тогда масса влаги в гелии составит:

$$m_{\text{вл}} = m \times (4 \times 10^{-6}) = 0.4806 \times (4 \times 10^{-6}) = 1.9224 \times 10^{-6} \text{ кг.} \quad (4.56)$$

Общая масса влаги в аргоне составит:

$$m_{\text{вл}} = m \times (4 \times 10^{-6}) = 0.5349 \times (4 \times 10^{-6}) = 2.1396 \times 10^{-6} \text{ кг.} \quad (4.57)$$

Масса влаги в смеси инертных газов составляет 4.062×10^{-6} кг.

При полной диссоциации влаги масса ($m_{\text{влO}_2}$) кислорода составит:

$$m_{\text{влO}_2} = m_{\text{вл}} \times M(\text{O}_2) \times M(\text{H}_2\text{O})^{-1} \times n(\text{O}_2)^{-1}, \quad (4.58)$$

где $M(\text{O}_2)$ - молярная масса кислорода, г·моль⁻¹;

$M(\text{H}_2\text{O})$ - молярная масса воды, г·моль⁻¹;

$n(\text{O}_2)$ – количество атомов в молекуле кислорода.

$$m_{\text{влO}_2} = (4.062 \times 10^{-6}) \times 0.032 \times (0.018)^{-1} \times 2^{-1} = 3.611 \times 10^{-6} \text{ кг.} \quad (4.59)$$

Тогда суммарная масса кислорода в инертной газовой атмосфере составит 7.673×10^{-6} кг.

За один процесс плазменной плавки и центробежного распыления можно получить 1000-1200 кг порошка - гранул. Тогда вклад газовой атмосферы на 1 кг произведенных кондиционных порошков-гранул составит 0.008 ppm.

При плазменной плавке происходит выпадение возгонов из паровой фазы на охлаждающую стенку камеры распыления (конденсат). Расплавление заготовки под действием плазменной струи сопровождается выходом летучих компонентов из металла, которые представляют собой паровую фазу из оксидов, шлаков и керамики. Эта паровая фаза частично взаимодействует с частицами расплава тонкой пленкой и с охлаждаемыми стенками камеры распыления, фиксируясь на стенках в виде покрытия (возгонов), которые могут попасть в массу порошков-гранул (например, из-за вибрации и взаимодействия частиц со стенками камеры распыления). Содержание кислорода в них определено методом фракционирования и составляет примерно 420 ppm.

Площадь рабочей камеры, на которую адсорбируются возгоны, определяется соотношением:

$$S=2\cdot\pi\cdot R\cdot b+2\cdot\pi\cdot R^2=2\cdot 3.14\cdot 0.9\cdot 0.4+2\cdot 3.14\cdot 0.9^2=7.3476\text{ м}^2, \quad (4.60)$$

где R – радиус рабочей камеры, м;

b – ширина рабочей камеры, м.

Толщина слоя возгонов ориентировочно составляет 3 мкм. Тогда объем возгонов в камере можно определить из соотношения:

$$V=\delta\cdot S=3\cdot 10^{-6}\cdot 7.3476=22.0428\cdot 10^{-6}\text{ м}^3, \quad (4.61)$$

где δ – толщина слоя возгонов, м.

Объем тигля для проведения анализа на содержание кислорода составляет ориентировочно $1439.5\cdot 10^{-9}\text{ м}^3$, тогда можно найти содержание кислорода на единицу объема возгонов:

$$m_{1m}=m\cdot V_T^{-1}=420\text{х}(1439.5\cdot 10^{-9})^{-1}=0.292\cdot 10^9\text{ ppm/м}^3, \quad (4.62)$$

где m – содержание кислорода в возгоне, ppm;

V_T – объем тигля, м^3 .

Тогда содержание кислорода в возгонах в рабочей камере установки будет равно:

$$m_{pk}=V\cdot m_{1m}=22.0428\cdot 10^{-6}\cdot 0.292\cdot 10^9=6437\text{ ppm}. \quad (4.63)$$

Тогда вклад возгонов, десорбированных со стенки рабочей камеры, на 1 кг образовавшихся кондиционных порошков-гранул составит 6.437 ppm.

Увеличению содержания кислорода в порошках-гранулах по сравнению с литыми заготовками способствует десорбция адсорбированного кислорода на стенки камеры барабанов во время проведения процесса плазменного центробежного распыления. При вскрытии установки происходит адсорбция кислорода на стенки камеры барабанов с последующим образованием оксидной пленки и частичной диффузии кислорода.

Предварительный прогрев стенок камеры распыления и камеры барабанов нагретой до 80-90°C водой в течении 40-50 минут во время откачки и создании вакуума (не более 0.133 Па), позволяет полностью

исключить влияние адсорбированного кислорода на стенках камеры на прирост содержания кислорода в порошках-гранулах. При этом наблюдается максимальная скорость десорбции кислорода с нагретых стенок камеры [82].

Стоит отметить, что однородность заготовок по содержанию кислорода недостаточна (по длине заготовки содержание кислорода варьируется от 20 до 70 ppm [82]), что также оказывает влияние на содержание кислорода в порошках-гранулах после плазменной плавки и центробежного распыления литой заготовки.

Увеличению содержания кислорода в порошках-гранулах по сравнению с литой заготовкой также способствует применение смазочно-охлаждающей жидкости (СОЖ), попадающая в дефекты литой заготовки (усадочная раковина, поры) при механической обработке литых заготовок. СОЖ не сгорает при взаимодействии с плазменной струей. Из СОЖ возможно выделение кислорода, который оседает на жидкую каплю расплава и кристаллизуется вместе с ней.

Можно сказать, что в процессе плазменного центробежного распыления содержание кислорода в порошках-гранулах увеличивается в среднем на 6-9 ppm. С целью уменьшения содержания кислорода в порошках-гранулах после плазменного центробежного распыления необходимо проводить такие процедуры, как тонкую очистку инертных газов перед заполнением ими установки распыления для снижения содержания кислорода и влаги в газе до ~4ppm, (предварительный прогрев стенок камер установки, вакуумирование установки).

3. Кислород, адсорбирующийся на порошках-гранулах в процессе их физико-механической обработки.

При классификации порошков-гранул на установке типа КРП также происходит увеличение содержания кислорода в них. Окисление порошков-гранул происходит по следующему механизму:

1. Адсорбция кислорода на поверхности порошков-гранул в результате их взаимодействия с кислородом и влагой.

2. Диффузия кислорода в частице (грануле).

Кислород может быть привнесен из двух следующих источников.

Кислород из атмосферы классификации (очищенный аргон). Определим вклад атмосферы газа (аргона) в содержание кислорода в порошке-гранулах.

Установка заполняется очищенным аргоном. Объем, заполняемый газом, определяется конструктивно и составляет ориентировочно 1 м^3 . Например, при заполнении установки КРП-3 газом максимальное содержание кислорода и влаги в газе составляет по 4 ppm [82].

Определим массу газа в заполняемом объеме установки.

Содержание кислорода в аргоне. Масса аргона составляет:

$$m = \rho \cdot V = 1.783 \cdot 1 = 1.783 \text{ кг.} \quad (4.64)$$

Масса кислорода в аргоне составляет:

$$m_{\text{O}_2} = m \times (4 \times 10^{-6}) = 1.783 \times (4 \times 10^{-6}) = 7.132 \times 10^{-6} \text{ кг.} \quad (4.65)$$

Масса влаги в аргоне составляет:

$$m_{\text{вл}} = m \times (4 \times 10^{-6}) = 1.783 \times (4 \times 10^{-6}) = 7.132 \times 10^{-6} \text{ кг.} \quad (4.66)$$

При полной диссоциации влаги масса ($m_{\text{влO}_2}$) кислорода составит:

$$m_{\text{влO}_2} = m_{\text{вл}} \times M(\text{O}_2) \times M(\text{H}_2\text{O})^{-1} \times n(\text{O}_2)^{-1}, \quad (4.67)$$

где $M(\text{O}_2)$ - молярная масса кислорода, $\text{г} \cdot \text{моль}^{-1}$;

$M(\text{H}_2\text{O})$ - молярная масса воды, $\text{г} \cdot \text{моль}^{-1}$;

$n(\text{O}_2)$ – количество атомов в молекуле кислорода.

$$m_{\text{влO}_2} = (7.132 \times 10^{-6}) \times 0.032 \times (0.018)^{-1} \times 2^{-1} = 6.340 \times 10^{-6} \text{ кг.} \quad (4.68)$$

Тогда суммарная масса кислорода в инертной газовой атмосфере составит 13.472×10^{-6} кг.

За один процесс классификации по крупности через камеру рассева порошка обрабатывают около 1000 кг порошка - гранул. Тогда вклад газовой

атмосферы на 1 кг образовавшихся кондиционных порошков-гранул составит 0.014 ppm.

Кислород десорбировавший со стенок камеры установки. Как показано в работе [51], вклад в окисление порошков-гранул кислорода, десорбировавшегося со стенок установки, очень мал и составляет менее 1 ppm.

Иными словами, при физико-механической обработке порошков-гранул содержание кислорода в порошках-гранулах повышается на 1.0-1.2 ppm. С целью снижения доли кислорода, привнесенной во время процесса классификации, ее необходимо проводить в инертной среде, создаваемой предварительно очищенным газом методом тонкой очистки.

Кислород, попадающий в порошки-гранулы из цеховой пыли при хранении и транспортировании порошков-гранул, также оказывает влияние на свойства порошков-гранул и изделий из них. Пылевидные частицы, которые могут попасть в порошки-гранулы из атмосферы цеха, обладают высокой адсорбционной емкостью, и, следовательно, поглощают значительное количество активных газов и паров воды. Чтобы исключить влияние цеховой атмосферы и загрязнений бункеров, необходимо проводить их профилактику перед использованием, а порошки-гранулы хранить и транспортировать в герметичных емкостях (бункерах), в среде инертных газов [110]. Также эффективным является кондиционирование воздуха в помещениях, где хранятся порошки-гранулы.

В серийном производстве порошков-гранул для снижения доли кислорода, привнесенной во время их хранения в среде инертных газов, применяют тонкую очистку газа методом адсорбционной очистки. Метод основан на способности некоторых твердых тел избирательно поглощать газообразные компоненты из газовых смесей. Присутствующие в газовой смеси молекулы загрязняющего газа или влаги собираются на поверхности или в порах твердого материала, тем самым десорбируясь из газа.

Для тонкой очистки газа разработана и внедрена станция тонкой очистки газа, которая состоит в общем случае из двух и более ветвей очистки, каждая из которых включает два блока: реагент и адсорбент. Кислородсодержащие примеси газа, проходя через станцию, вступают в реакцию с веществом блока реагента, образуя соединения, осаживающиеся на адсорбенте. Затем газ попадает в ресивер для смешивания газов, после чего попадает в установку. Метод тонкой очистки хорошо зарекомендовал себя при производстве порошков-гранул малой крупности.

Рекомендуется использовать порошки-гранулы немедленно после их производства.

4. Кислород, содержащийся в инородных включениях в массе порошков-гранул.

Неметаллические включения, извлекаемые из массы порошка-гранул, представляют собой частицы неправильной формы, соизмеримые по величине с частицами (гранулами). Это могут быть частицы шлака, керамики, возгонов, органики и др.

Неметаллические включения попадают в массу порошков-гранул из исходной заготовки. В заготовку неметаллические включения попадают из исходной шихты, тигля, керамической оснастки. В результате плазменного центробежного распыления эти включения не расплавляются, так как их температура плавления выше температуры плазменного спектра при взаимодействии с никелевой заготовкой.

В процессе классификации по крупности часть неметаллических включений отделяется от массы порошков-гранул. При этом наиболее крупные включения попадают в отходы, а неметаллические частицы меньших размеров, соизмеримые с ячейкой ситового полотна и, соответственно, крупностью порошков-гранул, могут попадать в годную массу. Частицы нерасплавленного металла осколочной формы, являющиеся продуктами разрушения кромки кратера распыления литой шлифованной заготовки, имеют размер более 500 мкм и поэтому полностью удаляются.

Максимальный размер включения, прошедшего сквозь сетки установок КРП, равен $1,6 \times D_{гр}$, где $D_{гр}$ - размер ячейки верхнего ситового полотна. Количество неметаллических включений, фиксируемых по стандартным методам в порошках-гранулах, после центробежного плазменного распыления, составляет около 100 – 200 шт/кг, что соответствует металлу, произведенному методом вакуумно-индукционной плавки. После обработки на установках типа КРП содержание включений снижается в несколько раз.

Снижение влияния неметаллических частиц, содержащихся в массе порошков-гранул, заключается как в снижении их количества в исходной заготовке под распыление, так и в уменьшении их крупности.

С целью уменьшения содержания инородных частиц (неметаллических включений, магнитных частиц, возгонов) в процессе физико-механической обработки проводят операции удаления этих частиц (электростатическую сепарацию, магнитную сепарацию, аэродинамическую сепарацию), что также сказывается на повышении свойств изделий из порошков-гранул.

В настоящее время возрос интерес к производству порошков-гранул малой крупности (-70 мкм, -50 мкм и менее) для изготовления дисков и валов газотурбинных двигателей. При анализе кислорода стоит отметить, что с уменьшением крупности порошков-гранул увеличивается содержание кислорода в них. Это объясняется тем, что при нахождении в среде, содержащей кислород, он оседает на поверхности порошков-гранул. Следовательно, его количество увеличивается, пропорционально площади поверхности частиц (гранул) в объеме.

1. Для литых заготовок (электродов).

Диаметр заготовки составляет 80 мм или 0.08 м. Тогда длина условной заготовки, объем которой будет равен 1 м^3 , определяется соотношением:

$$1 = 1/(\pi R^2) = 1/(3.14 \cdot 0.040 \cdot 0.040) = 199,04 \text{ м.} \quad (4.69)$$

Поверхность, адсорбирующая кислород на 1 м^3 заготовки, определяется из соотношения:

$$S=2 \cdot S_{\text{осн}}+S_{\text{бок}}. \quad (4.70)$$

$$S_{\text{осн}}=3.14 \cdot 0.040 \cdot 0.040=0.05024 \text{ м}^2. \quad (4.71)$$

$$S_{\text{бок}}=2 \cdot 3.14 \cdot 0.040 \cdot 199,04=49.99885 \text{ м}^2. \quad (4.72)$$

$$S=2 \cdot 0.05024+49.99885=50.0989 \text{ м}^2. \quad (4.73)$$

2. Для порошков-гранул.

- Объем частицы (гранулы) заданной фракции номинального размера рассчитывается из соотношения:

$$V_{\text{гранулы}}=4/3 \pi R^3. \quad (4.74)$$

- Количество частиц (гранул), необходимое для создания объема в 1 м³, определяется из соотношения:

$$N=1/ V_{\text{гранулы}}. \quad (4.75)$$

- Поверхность частицы (гранулы), адсорбирующая кислород, определяется из соотношения:

$$S_1=4 \pi R^2. \quad (4.76)$$

- Поверхность, адсорбирующую кислород на 1 м³ порошка-гранул определяется из соотношения:

$$S= S_1 \cdot N. \quad (4.77)$$

Расчет проведем для порошков-гранул, крупностью -100 мкм, -70 мкм, -63 мкм, -50 мкм. Результаты расчета представлены в таблице 34.

Из таблицы 34 видно, что с уменьшением крупности порошков-гранул увеличивается площадь поверхности и количество кислорода, взаимодействующее с порошком-гранулами. Согласно [24] количество адсорбированного кислорода увеличивается с увеличением площади контакта.

Таблица 34. Зависимость содержания адсорбированного кислорода от крупности порошков-гранул.

Номинальный размер, мкм	Объем гранулы, м ³	Количество гранул в единице объема, шт	Площадь контакта, м ²	Площадь контакта на единицу объема, м ²
-100	4.187×10^{-12}	3×10^{11}	3.14×10^{-8}	9.42×10^3
-70	2.12067×10^{-13}	5×10^{12}	1.719×10^{-8}	8.597×10^4
-63	1.3085×10^{-13}	7×10^{12}	1.25×10^{-8}	8.75×10^4
-50	6.5417×10^{-14}	2×10^{13}	7.85×10^{-9}	1.57×10^5

Иными словами, при равном объеме содержание кислорода в порошке-гранулах увеличивается с уменьшением размера порошка-гранул (крупности). Поэтому применение мер по снижению содержания кислорода в порошках-гранулах особенно необходимо при изготовлении порошков-гранул малой крупности.

§4.5 Аналитические исследования для проектирования моделей процесса производства порошков-гранул крупностью менее 70 мкм

Для проведения научных исследований процессов современного производства целесообразно использовать инструменты нового поколения – математическое моделирование [111], которые представляют собой исследование функциональных процессов на основе физических моделей и применяемого математического аппарата.

Рассмотрим последовательность основных этапов математического моделирования.

1. Построение физической модели.

Создание физической модели заключается в разделении процесса на главные, второстепенные и несущественные с целью определения основных параметров, оказывающих влияние на процесс.

2. Разработка математической модели.

На отдельные этапы, принятые при составлении физической модели, накладываются физические законы происходящих процессов, которые раскрываются с помощью математического аппарата. При составлении математической модели особое внимание уделяют внутренней непротиворечивости и единственности решения физических законов.

3. Построение вычислительного алгоритма.

На основании принятой модели создают алгоритм, ориентированный на определенный язык программирования.

4. Программная реализация алгоритма.

Происходит создание программы для алгоритма на определенном языке программирования и ее отладка.

5. Анализ полученных результатов.

Анализ включает в себя сравнение данных, полученных при реализации алгоритма, и результаты, полученные при теоретических расчетах. На основании такого сравнения принимают решение о пригодности модели и возможности ее реализации.

Для получения порошков-гранул из литых шлифованных заготовок используют процесс плазменного плавления и центробежного распыления (метод PREP). Рассмотрю подробно модель процесса, приведенную в [111], с учетом положений, оговоренных в работе Д.И. Сухова [99].

Основными элементами метода плазменного центробежного распыления являются:

- сложное движение литой шлифованной заготовки (вращение и прямолинейное движение);

- нагрев и оплавление торца литой шлифованной заготовки плазменной струей;
- перетекание тонкой жидкой капли расплава к периферии заготовки за счет центробежных сил и ее отрыв;
- кристаллизация жидкой капли и ее охлаждение в инертной среде сверхчистого газа;
- удар образовавшейся капли расплава о стенку камеры распыления;
- перемещение частицы (гранулы) после кристаллизации в приемный бункер.

Перед составлением модели процесса плазменной плавки и центробежного распыления были приняты следующие допущения:

а) граница раздела твердой и жидкой фазы литой заготовки при плавлении торца фиксирована в плоскости кратера плавления литой заготовки;

б) движение расплава в плоскости кратера литой заготовки является следствием взаимодействия трех сил: центробежной силы, силы поверхностного натяжения расплава и динамической силы плазменной струи;

в) на поверхности литой заготовки в области оплавления формируется тороидальный жгут, от которого отделяются капли жидкого расплава;

г) при расчете размера образовавшихся частиц не учитывается вибрация узлов установки и литой заготовки;

д) не учитывается количество теплоты, отраженное от заготовки.

Рассмотрю физические закономерности, которыми могут быть описаны элементы метода плазменной плавки и центробежного распыления на примере получения порошка-гранул, крупностью менее 70 мкм из литой заготовки длиной 710 мм диаметром 80 мм и массой 28 кг жаропрочного никелевого сплава ВВ751П.

Сложное движение литой заготовки:

Элемент заготовки, находящийся на расстоянии ρ от центра заготовки, занимает следующее положение S :

$$S = V \cdot t + \rho \cdot \sin(\omega \cdot t) + \rho \cdot \cos(\omega \cdot t), \quad (4.78)$$

где V – скорость толкателя, $\text{м} \cdot \text{с}^{-1}$;

ω – частота вращения заготовки, с^{-1} ;

t – время, с .

Частота вращения заготовки в зависимости от размера порошков-гранул может быть определена соотношением, указанным в работе [112].

$$\omega = (12)^{1/2} \cdot d^{-1} \cdot (\sigma)^{0.5} \cdot (\rho \cdot D)^{-0.5}, \quad (4.79)$$

где σ – поверхностное натяжение расплава, $\text{Н} \cdot \text{м}^{-1}$,

ρ – плотность расплава, $\text{г} \cdot \text{м}^{-3}$;

D – диаметр заготовки, м ,

d – диаметр частицы, м .

Нагрев и оплавление торца вращающейся заготовки.

Тепловое воздействие плазменной струи на торец заготовки определяется величиной удельного теплового потока q в пятне нагрева радиусом r . Величина теплового потока изменяется с удалением от оси плазматрона [112]:

$$q(r) = q_{\max} \exp(1 - K \cdot r^2), \quad (4.80)$$

где q_{\max} – максимальное значение теплового воздействия на оси плазматрона;

K – коэффициент сосредоточенности.

Эксцентриситет оси плазматрона относительно центра заготовки составляет 20 мм. Жидкий металл, образующийся на торце быстровращающейся заготовки в результате ее плавления плазменной струей, под действием центробежной силы стекает к периферии заготовки.

Стекание жидкой капли расплава к периферии заготовки и ее отрыв. Элемент включает в себя стекание расплава в жидкой пленке, образование жгута, и, собственно,

отрыв капли от заготовки. Натекание количества расплава в пленке записывается в виде уравнения [111]:

$$V^{\circledast} + V^{\circledast} \cdot r^{-1} - W_z \cdot \delta^{-1} = 0, \quad (4.81)$$

где V^{\circledast} – радиальная скорость заготовки, $\text{м} \cdot \text{с}^{-1}$;

W_z – осевая скорость заготовки, $\text{м} \cdot \text{с}^{-1}$;

r – радиус заготовки, м;

δ – толщина пленки расплава на вращающемся торце, м.

В процессе решения уравнения (4.81) можно определить толщину пленки расплава:

$$\delta = (W_z \cdot \gamma \cdot \omega^{-2})^{1/3}, \quad (4.82)$$

где γ – коэффициент кинематической вязкости расплава, $\text{м}^2 \cdot \text{с}^{-1}$ (для никеля 4.7×10^{-7}).

Для литой заготовки длиной 710 мм, диаметром 80 мм и массой 28 кг жаропрочного никелевого сплава ВВ751П при различной осевой скорости W_z значения толщины пленки расплава приведены в таблице 35.

На торце заготовки под действием силы поверхностного натяжения и центробежной силы образуется тороидальный жгут расплава. Равновесие жгута определяется балансом этих сил. Из уравнения баланса можно определить массу жгута:

$$m = 4 \cdot \pi \cdot \sigma \cdot \omega^{-1}, \quad (4.83)$$

где m – масса жгута расплавленного металла, кг;

σ – коэффициент поверхностного натяжения расплава, $\text{кг} \cdot \text{с}$,

ω – частота вращения заготовки, с^{-1} .

Таблица 35. Зависимость толщины пленки расплава на торце литой заготовки от осевой скорости заготовки при фиксированной частоте вращения (21500 об/мин).

Толщина пленки расплава, δ , мкм	W_z Осевая скорость заготовки, W_z , $\text{м} \cdot \text{с}^{-1}$							
	0.5	1	1.5	2	2.5	3	3.1	3.5
$\delta = (W_z \cdot \gamma \cdot \omega^{-2})^{1/3}$	7.98	10.1	11.5	12.7	13.6	14.5	14.7	15.3

Для литой заготовки длиной 710 мм, диаметром 80 мм и массой 28 кг жаропрочного никелевого сплава ВВ751П:

$$m=4 \cdot \pi \cdot \sigma \cdot \omega^{-1}=4 \cdot \pi \cdot 1.735 \cdot 21500^{-1}=1.01 \text{ г.} \quad (4.84)$$

Диаметр частиц при вылете из жгута определяется следующим соотношением:

$$d=2.19 \cdot \omega^{-1} \cdot \sigma^{1/2} \cdot (\rho \cdot R)^{-1/2}. \quad (4.85)$$

Для литой заготовки длиной 710 мм диаметром 80 мм и массой 28 кг жаропрочного никелевого сплава ВВ751П:

$$d=2.19 \cdot \omega^{-1} \cdot \sigma^{1/2} \cdot (\rho \cdot R)^{-1/2}=2.19 \cdot 21500^{-1} \cdot 1.735^{1/2} \cdot (8.8 \cdot 4)^{-1/2}=45.23 \text{ мкм.} \quad (4.86)$$

Кристаллизация жидкой капли и ее охлаждение в инертной среде.

При расчете было принято допущение о том, что доля тепла, отводимого излучением, мала по сравнению с долей тепла, отводимого конвекцией. Это допущение, оговоренное в [111], вполне себя оправдывает, тем более, что речь идет о высоких скоростях относительного движения частиц и газа.

После отрыва капли от жгута происходит охлаждение капли в среде инертного газа. Основными параметрами, влияющими на скорость кристаллизации капли, являются масса капли и состав газовой атмосферы. Был проведен теплотехнический расчет скорости охлаждения капли в атмосфере гелия.

Количество теплоты dQ , отводимое от расплава массой m , можно рассчитать по формуле:

$$dQ=c \cdot m \cdot dt, \quad (4.87)$$

где c – теплоемкость расплава, Дж·г⁻¹·К⁻¹;

dt – разница температур, К.

При достижении температуры фазового превращения происходит кристаллизация жидкой капли. При кристаллизации выделяется количество теплоты Q , пропорциональное массе расплава:

$$Q=r_{\text{пл}} \cdot m, \quad (4.88)$$

где $r_{\text{пл}}$ – удельная теплота плавления, Дж·г⁻¹;

m – масса капли расплава.

Далее происходит дальнейшее охлаждение частицы в среде инертного газа. Количество теплоты, отводимое от расплава, можно рассчитать по формуле (78).

При достижении стенки камеры частица имеет скорость и температуру, при которых может происходить пластическая деформация частиц [111].

Удар образовавшейся капли расплава о стенку камеры распыления.

Длину полета частицы после кристаллизации ограничивает стенка камеры распыления. При решении задачи о взаимодействии частицы со стенкой камеры возникают некоторые сложности, обусловленные динамикой процесса контакта, геометрией камеры и происходящими термодинамическими процессами при контакте. Процесс столкновения можно описать следующей схемой: при ударе частицы о стенку в ней возникают упругие деформации, вызванные сложноподвижным состоянием, которые могут переходить в пластические. Величина деформации частицы зависит от скорости частицы и температуры частицы.

После кристаллизации и удара о стенку камеры частица попадает в приемный бункер, герметично соединенный с установкой. Частица движется по наклонному трубопроводу, герметично соединенному с приемным бункером. На частицу действуют сила тяжести, сила сопротивления среды, сила реакции опоры и сила трения трубопровода. Согласно второму закону Ньютона, движение частицы происходит под влиянием равнодействующей двух сил, численно равной произведению массы частицы на ее ускорение:

$$ma = F_T - F_c - F_{тр} + N, \quad (4.89)$$

где $F_T = mg$ – сила тяжести, Н;

$F_c = c_p V^2 S / 2$ – сила сопротивления среды, Н;

$F_{тр} = \mu N$ – сила трения трубопровода, Н;

$N = m \cdot g \cdot \sin \beta$ – сила реакции опоры, Н;

m – масса частицы, г;

g – ускорение свободного падения, $m \cdot c^{-2}$.

c – коэффициент обтекаемости;

$\sin\beta$ – синус угла наклона трубопровода;

S -площадь поперечного сечения, м^2 ;

ρ -плотность среды, $\text{г}\cdot\text{м}^{-3}$;

V – скорость падения частицы (гранулы), $\text{м}\cdot\text{с}^{-1}$.

Между вышеуказанными процессами метода плазменного центробежного распыления есть четкое разграничение, уравнения процессов не противоречат друг другу и должны быть учтены при составлении модели технологического процесса и модели производства.

Рассмотрим модель процесса классификации порошка-гранул по крупности на установках с горизонтальным расположением ситовых полотен.

Основными элементами процесса классификации по крупности являются:

- попадание частицы (гранулы) из транспортного бункера в камеру установки КРП-3;
- движение частицы (гранулы) по пересыпному устройству;
- движение частицы (гранулы) в камере установки, взаимодействие частицы (гранулы) с сеткой;
- движение частицы (гранулы) в приемнике для кондиционных гранул;
- перемещение частицы (гранулы) в герметичный бункер.

Перед составлением модели процесса классификации порошка-гранул по крупности были приняты следующие допущения:

- а) не учитывалась вибрация узлов установки;
- б) не учитывалась возможность засорения сетки порошками-гранулами;
- в) не учитывалось взаимодействие порошков-гранул со стенками обечаек дек вибросита.

Рассмотрю физические закономерности, по которым происходят основные этапы процесса классификации и запишу их математические уравнения.

Движение частицы (гранулы) из бункера в камеру установки.

Истечение порошка-гранул из приемного бункера происходит в три стадии.

На первой стадии образуется движущийся поток частиц, расположенных над выходным отверстием бункера.

Во второй стадии по мере истечения порошка-гранул в движение вовлекаются близлежащие частицы (гранулы) и происходит образование воронки (рис. 21). Движение частиц (гранул) в воронке осуществляется послойно. Угол обрушения образующейся воронки по истечении частиц (гранул) возрастает до определенного критического значения, равного углу естественного откоса. Затем происходит срыв слоя частиц (гранул). Далее процесс повторяется.

Движение частиц (гранул) по пересыпному устройству.

Движение происходит по схеме движения частицы по наклонной плоскости. Движение может быть описано с помощью уравнения (4.89).

Движение частицы (гранулы) в камере установки и взаимодействие с сеткой.

Движение происходит по механизму, указанному в параграфе 4.2. Движение частицы (гранулы) в приемнике для кондиционных порошков-гранул происходит по схеме движения частицы по наклонной плоскости (уравнения (4.89)).

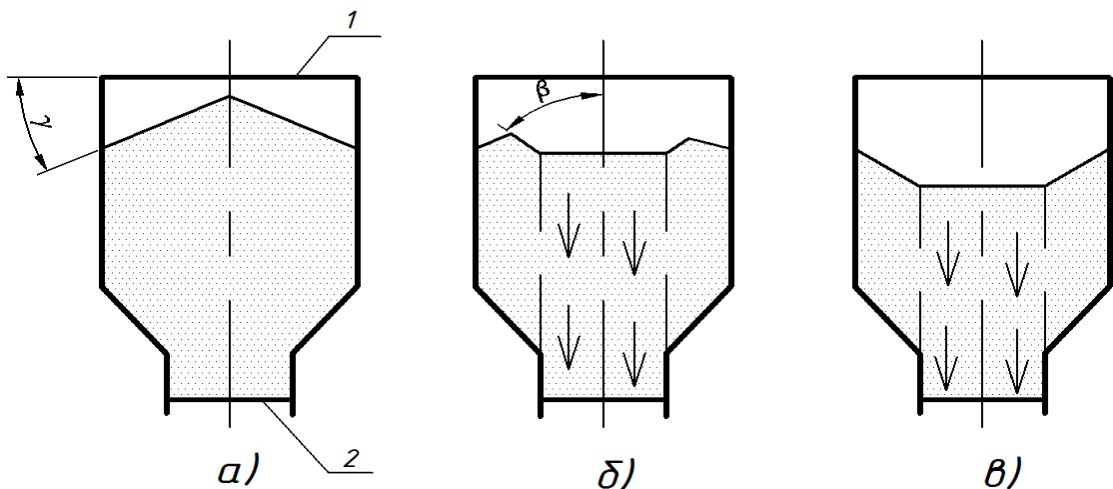


Рисунок 21. Схема истечения порошка-гранул из приемного бункера; где а) – исходная стадия,

- б) – начальная стадия,
- в) – установившаяся стадия,
- γ – угол естественного откоса;
- β – угол обрушения.

При попадании в приемный бункер порошок-гранулы образует «горку». Более тяжелые частицы (гранулы с большим объемом) скатываются к основанию «горки». Когда у основания скапливается большое количество частиц (гранул), «горка» подрастает и т.д.

Между вышеуказанными процессами классификации порошков-гранул по крупности есть четкое разграничение, уравнения процессов не противоречат друг другу и должны быть учтены при составлении модели технологического процесса и модели производства.

Глава 5. ПРАКТИЧЕСКАЯ РЕАЛИЗАЦИЯ ПОЛУЧЕННЫХ РЕЗУЛЬТАТОВ

§5.1 Разработка модели производства порошков-гранул крупностью менее 70 мкм

При рассмотрении цикла производства порошков-гранул крупностью менее 70 мкм необходимо отметить важность следующих технологических операций:

- предварительная подготовка исходного материала для производства порошков-гранул (вакуумный отжиг);
- изготовление порошков-гранул;
- физико-механическая обработка порошков-гранул;
- контроль и сертификация порошков-гранул.

Предварительная подготовка исходного материала включает в себя вакуумный отжиг литых шлифованных заготовок, который проводят с целью удаления остаточной влаги и загрязнений с поверхности литых заготовок.

Для изготовления порошков-гранул из литых шлифованных заготовок применяют процесс плазменного центробежного распыления (метод PREP). Рассмотрю подробно модель технологического процесса, приведенную в работе [111] с учетом положений, оговоренных в работе Д.И. Сухова [99].

Основные элементы процесса плазменной плавки и центробежного распыления и их математическое описание приведены в пункте 4.5.1. Окончательная модель строится с учетом вышеприведенных положений и математических зависимостей при условии их взаимной непротиворечивости.

Стоит отметить, что перед проведением процесса плазменного центробежного распыления необходимо предварительно провести операцию, по созданию разряжения в рабочей камере установки. Последующий механизм представлен на рисунке 22.

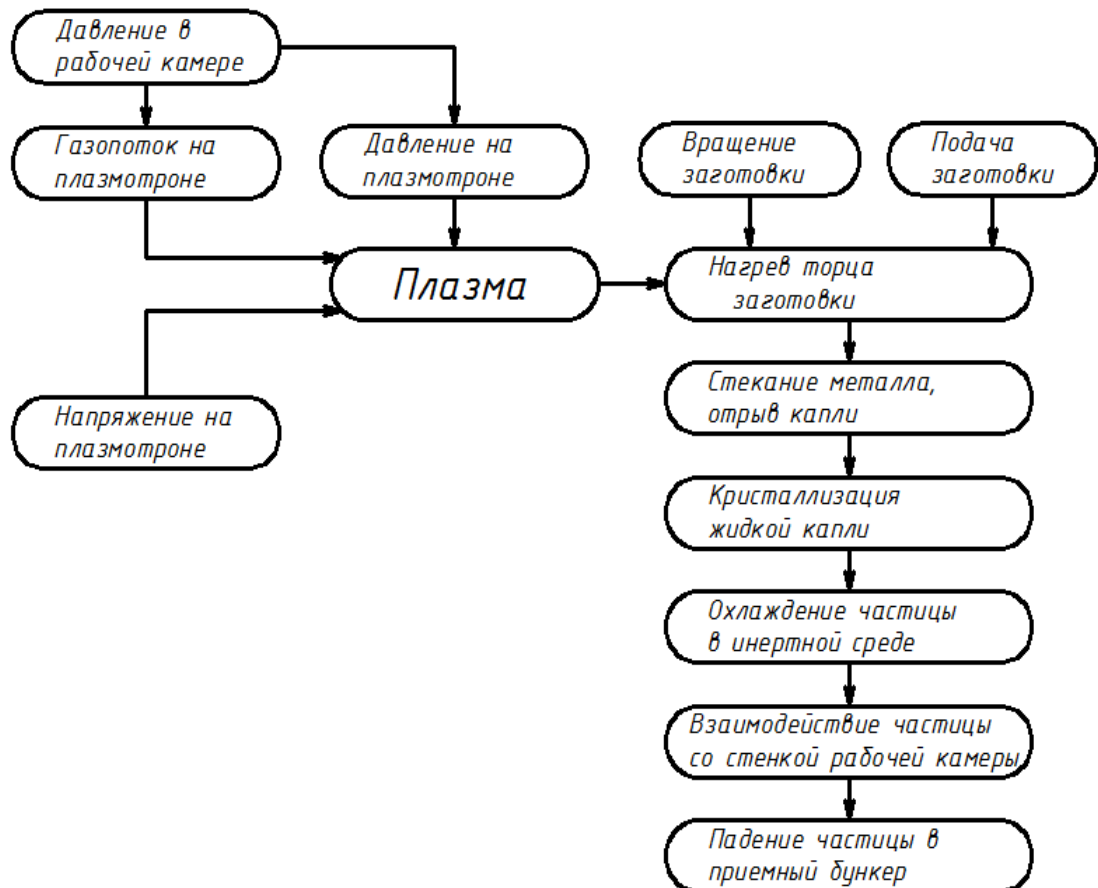


Рисунок 22. Схема модели процесса плазменной плавки и центробежного распыления.

Данная модель позволяет провести реализацию процесса на языке программирования, и, затем, сбор полученных данных.

Рассмотрим модель процесса классификации порошков-гранул по крупности на установке с горизонтальным расположением ситовых полотен. Основные элементы процесса классификации по крупности и их математическое описание приведены в пункте 4.5.2. Окончательная модель строится с учетом вышеприведенных положений при условии их взаимной непротиворечивости.

Стоит отметить, что перед проведением процесса классификации порошков-гранул по крупности необходимо провести разряжение в рабочей камере установки (до 10^{-3} мм рт. ст.) [43]. Последующий механизм представлен на рисунке 23.

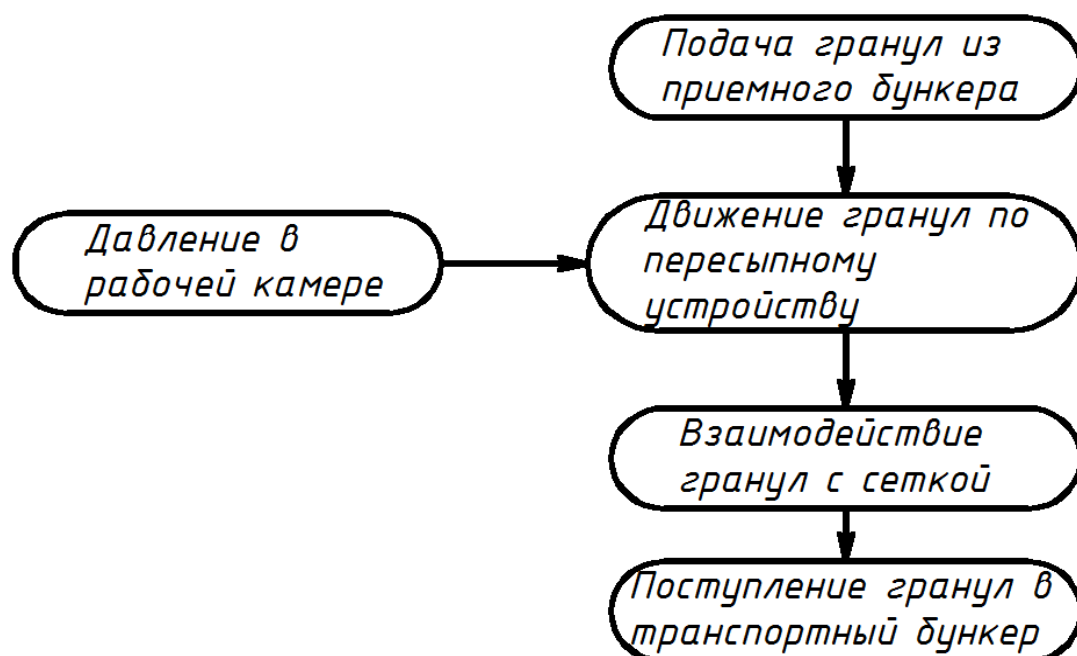


Рисунок 23. Схема модели процесса классификации порошков-гранул по крупности.

Данная модель позволяет провести реализацию процесса на языке программирования, и, затем, провести сбор статистических данных.

Окончательную модель производства порошков-гранул из литых заготовок можно представить в виде синтеза модели плазменного центробежного распыления и модели классификации порошков-гранул по крупности и проведения последующих контрольных операций. Контрольные операции включают в себя определение основных свойств порошков-гранул (фракционный состав, химический состав, содержание кислорода и т.д.).

Синтез двух представленных выше моделей позволяет разработать каноническую модель производства порошков-гранул заданного качества и проконтролировать все этапы их изготовления (рис 24).

После производства порошков-гранул необходимо проводить их очистку от неметаллических включений и термическую дегазацию.

§5.2 Опробование модели производства порошков-гранул крупностью менее 70 мкм

Апробация - проверка на практике, в реальных условиях теоретически построенных методов и утверждение модели (рисунок 24) после проведения испытаний.

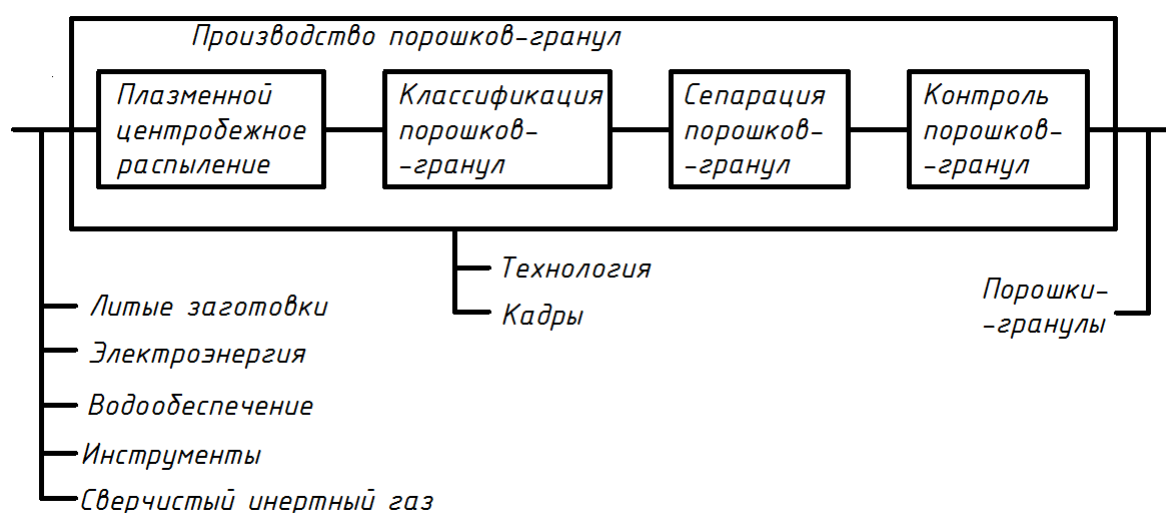


Рисунок 24. Модель производства порошков-гранул.

Апробацию модели производства проводили в ОАО «ВИЛС» на установках УЦР-6 и КРП-3, которая включала следующие этапы:

Подготовительный:

- утверждение апробационной площадки;
- обучение работников;
- создание системы сопровождения и контроля.

Основной:

- изготовление и контроль опытных партий;
- технологическое сопровождения процесса;
- менеджмент качества процесса апробации.

Заключительный:

- сбор материалов и результатов;

- выводы по модели производства;
- контроллинг модели производства;
- рекомендации по использованию модели.

К апробации подключали высококвалифицированных работников, имеющих опыт работы по направлению металлургии гранул. Сопровождение проводили силами научно-технологических отделов и лабораторий ОАО «ВИЛС». Была разработана система контроллинга модели производства.

На основном этапе было изготовлено несколько партий гранул крупностью менее 70 мкм. При сопровождении процесса особое внимание уделяли технологическим режимам изготовления и контролю качества полученного продукта. Контрольные образцы от партий гранул показали результаты, удовлетворяющие требованиям действующей документации.

Системы менеджмента качества приводятся в движение требованиями организации-потребителя. Потребителям необходима продукция, характеристики которой удовлетворяли бы их потребностям и ожиданиям. Потребности и ожидания потребителей постоянно повышаются. Для поддержания постоянной удовлетворенности потребителя организация-изготовитель должна постоянно совершенствовать свою продукцию и свои технологические процессы. Система менеджмента качества организации, как один из инструментов менеджмента, дает уверенность её потребителям, что организация способна поставлять продукцию, полностью соответствующую их требованиям (необходимого качества, в необходимом количестве, за установленный период времени, затратив на это установленные ресурсы). При изготовлении пробных партий была применена система менеджмента качества ISO 9001. Отходы вовлекали в производство, последующих партий порошков-гранул; отходы, не вовлеченные в производство, подлежали утилизации в соответствии с ГОСТ 1639-2009.

После апробации модель производства порошков-гранул крупностью менее 70 мкм из жаропрочных никелевых сплавов была запущена в серию и включала в себя следующие этапы производства: предварительная

подготовка заготовок, плазменное центробежное распыление быстровращающейся заготовки, классификация порошков-гранул по крупности, электростатическая сепарация порошка-гранул и проведение контроля полученного продукта.

§5.3 Исследование и разработка технологии производства порошков-гранул крупностью менее 70 мкм

На основании принятой математической модели производства и экспериментальной проверки был разработан технологический процесс изготовления кондиционных порошков-гранул крупностью менее 70 мкм, включающий в себя предварительную подготовку литых заготовок (вакуумный отжиг), плазменную плавку и центробежное распыление литой заготовки на установках типа УЦР, классификацию по крупности полученных порошков-гранул просеиванием с удалением фракции (-20 мкм), электростатическую сепарацию порошков-гранул с целью их очищения от инородных неметаллических включений и термическую дегазацию порошков-гранул при заполнении ими капсулы.

Контроль качества порошков-гранул проводили непосредственно перед заполнением ими капсулы.

При производстве порошков-гранул крупностью менее 70 мкм необходимо проводить вакуумный отжиг литых заготовок с целью очищения поверхности заготовки от остатков жидкости, масла и др. Вакуумный отжиг позволяет очистить поверхность заготовок от остатков охлаждающей жидкости, а вакуумная среда позволяет избежать попадания кислорода в заготовку.

Плазменную плавку и центробежное распыление необходимо проводить по следующим режимам:

- мощность плазмотрона в пределах от 70 до 82.5 кВт;
- частота вращения заготовки 21500 ± 500 об/мин;
- давление в камере распыления от $1.15 \text{ кгс} \cdot \text{см}^{-2}$ до $1.35 \text{ кгс} \cdot \text{см}^{-2}$;
- расход газа при плавке от $3.5 \text{ м}^3 \cdot \text{ч}^{-1}$ до $60 \text{ м}^3 \cdot \text{ч}^{-1}$.

Во избежание попадания большого количества кислорода в порошок-гранулы желательно предварительно прогреть водяную рубашку установки УЦР до температуры $80 \pm 10^\circ\text{C}$ и после вакуумирования заполнять установку сверхчистым газом в следующих пропорциях (90%He+10%Ar).

Классификацию порошок-гранул по крупности проводили на установке КРП-3 с горизонтальным расположением ситовых полотен, в инертной среде. При классификации использовали сетку с размером ячейки в свету 71×71 мкм – при производстве дисков и валов газотурбинных двигателей. С целью уменьшения доли кислорода проводили отсев частиц мелкой фракции (-20 мкм).

При изготовлении порошок-гранул для последующего производства дисков и валов газотурбинных двигателей проводили процесс электростатической сепарации порошок-гранул с целью удаления неметаллических включений из их массы, так как неметаллические включения являются концентраторами напряжений и потенциальными источниками зарождения трещин в материале дисков при их работе в ГТД и источниками повышения содержания кислорода в массе порошок-гранул. Электростатическую сепарацию проводили по режимам, указанным в работе В.И. Ходкина [43], на промышленном трехкаскадном сепараторе ЭСС-1.

Хранение и транспортировку порошок-гранул производили в герметичных бункерах в атмосфере сверхчистого инертного газа (Ar) под избыточным давлением 1.2 атм.

При проведении контроля определяли следующие свойства порошок-гранул:

- химический состав;
- содержание кислорода в массе порошков-гранул;
- гранулометрический состав;
- содержание неметаллических включений;
- плотность утряски;
- текучесть.

Определению подлежат также и другие свойства, обуславливающие дальнейшее производство порошков-гранул, необходимые потребителю.

Сертификацию порошков-гранул сплава ВВ751П производили в соответствии с системой менеджмента качества ISO 9001. По данной технологии впервые были изготовлены несколько партий дисков десяти типоразмеров (всего более 200 штук) и сданы заказчику (ОАО «ОДК-Авиадвигатель») для изготовления нового перспективного двигателя ПД14.

§5.4 Оценка эффективности процесса производства порошков-гранул крупностью менее 70 мкм

Оценку экономического эффекта проводили за отчетный период с января 2015 г по октябрь 2019 г.

За отчетный период на производство порошков-гранул было передано 38 партий литых заготовок из жаропрочного никелевого сплава ВВ751П общей массой 64228,9 кг и стоимостью 150609200 р.

Из этих заготовок было произведено 66 партий порошков-гранул крупностью менее 70 мкм общей массой 43031,2 кг себестоимостью 85632088 р.

Выход годного при изготовлении порошков-гранул ранее составлял 66%.

В связи с проведением указанных в диссертации мероприятий по увеличению выхода годного до 68,5% увеличивается количество порошков-гранул крупностью менее 70 мкм, которое изготавливали из того же количества литых заготовок без увеличения себестоимости.

$$M=n \cdot ВГ=64228,9 \cdot 0.685=43996,7 \text{ кг.} \quad (5.1).$$

где M – масса порошков-гранул, кг;

n – масса литых заготовок, кг;

$ВГ$ – выход годного.

Стоимость полученных порошков-гранул крупностью менее 70 мкм составила:

$$Ц=M \cdot ц_1=43996,7 \cdot 3500=153988787.8 \text{ руб,} \quad (5.2)$$

где $Ц$ – стоимость полученных порошков-гранул, руб;

$ц_1$ – цена 1 кг порошков-гранул, руб.

Экономический эффект можно рассчитать как разность между стоимостью произведенных порошков-гранул крупностью менее 70 мкм и их стоимости после реализации мероприятий по увеличению выхода годного:

$$ЭФ=Ц-Ц_{пр}=153988787.8-150609200=3379499.8 \text{ руб,} \quad (5.3)$$

где $ЭФ$ – экономический эффект от реализации мероприятий, р;

$Ц_{пр}$ – стоимость произведенных порошков-гранул, р.

Стоит отметить, что использование вышеуказанной технологии производства в дальнейшем приведет не только к повышению имиджа компании, но и к становлению инновационной экономики России в целом.

ВЫВОДЫ

1. Установлено, что метод плазменной плавки и центробежного распыления литой заготовки с последующей физико-механической обработкой полученных порошков-гранул является наиболее рациональным для изготовления мелкодисперсных порошков-гранул высокого качества.

2. Впервые выявлена зависимость диаметра частицы при ее отрыве от быстровращающейся заготовки от частоты вращения, учитывающая фактор скорости плазменной струи. Предложена формула для его расчета.

3. Определены основные зависимости движения гранулы при проведении процесса классификации по крупности, с помощью которых обеспечивают наибольший выход годного при производстве порошков-гранул крупностью менее 70 мкм.

Предложены уравнения движения гранулы при классификации.

4. При классификации порошков-гранул крупностью менее 70 мкм на сетке с размером ячейки 71x71 мкм происходит расширение ячейки сетки. При этом возможность попадания более крупных гранул в годную массу составляет всего 0.6%.

5. При производстве порошков-гранул крупностью менее 70 мкм закономерно повышается содержание кислорода на 7-10 ppm по отношению к его содержанию в литых заготовках.

6. Выявлено, что с уменьшением количества и размера неметаллических включений увеличивается малоцикловая усталость компактного материала.

7. Установлено, что фазовый состав компактного материала из порошков-гранул крупностью менее 70 мкм соответствует γ -фазе с мелкими выделениями γ' -фазы кубоидной формы и карбидами.

8. Разработана технология производства порошков-гранул сплава ВВ751П крупностью менее 70 мкм для производства дисков и валов нового газотурбинного двигателя ПД14 и его модификаций.

При этом выход годного при производстве порошков-гранул крупностью менее 70 мкм при плазменном центробежном распылении повышен с 80 до 84,1%.

При классификации порошков-гранул по крупности с 78 до 82%.

Общий экономический эффект составил 3379499.8 руб при производстве более 200 дисков 10 наименований.

СПИСОК ЛИТЕРАТУРЫ

1. Анциферов В. Н. «От египетских пирамид до космоса», - Соросовский образовательный журнал. № 5. 1996. С. 2-5.
2. Белов А.Ф. Новые металлургические процессы – путь к повышению качества и эффективности использования материалов // Известия АН СССР. Металлы. 1981. №3. С. 4-9.
3. Ковалев Г.Д. Эволюция технологий // Технология легких сплавов. 2006. №1. С. 11-20.
4. Каблов Е.Н. Конструкционные и функциональные материалы – основа экономического и научно-технического развития России // Вопросы материаловедения. 2006. №1. С. 64-66.
5. Иноземцев А.А. Проблемы развития дисковых гранулируемых сплавов для перспективных авиационных двигателей // Технология легких сплавов. 2013. №4. С. 15-18.
6. Андриевский Р. А. Введение в порошковую металлургию // Фрунзе: Илим. 1998. С. 12-20.
7. Роман О. В. Актуальные проблемы порошковой металлургии / О. В. Роман, И. М. Федорченко // - М.: Металлургия, 1990. С. 25-30.
8. Скороход В.В. Состояние и перспективы развития научных основ порошковой металлургии // Порошковая металлургия. 1985. №10. С. 19-25.
9. Чумаков Д.М. Перспективы использования аддитивных технологий при создании авиационной и ракетно-космической техники // Труды МАИ. Б2014. №78. www.mai.ru/science/trudy/.
10. Советников Н.И. Оценки развития аддитивных технологий // Технология легких сплавов. 2015. №3. С. 17-30.

11. Добаткин В.И. Металлургия гранул жаропрочных никелевых сплавов / В.И. Добаткин Г.С. Гарибов, Н.М. Гриц // Технология легких сплавов. 2015. №2. С. 37-38.
12. Зверева Е.А. Исследование влияния условий кристаллизации на структуру гранул и их свойства компактированных изделий из жаропрочных никелевых сплавов. Автореф. дис. на соиск. учен. степ. канд. техн. наук: –М.:ВИЛС, 1979.-23 с. с илл.
13. Гарибов Г.С. Исследование материала заготовок дисков с переменной структурой и функционально-градиентными свойствами из гранул перспективных жаропрочных никелевых сплавов / Г.С. Гарибов, Н.М. Гриц, Д.А. Егоров // Новые решения и технологии в газотурбиностроении ЦИАМ. – 2015. С. 28-31.
14. Гарибов Г.С. Повышение характеристик прочности и сопротивления МЦУ гранулируемых жаропрочных никелевых сплавов за счет снижения крупности гранул / Г.С. Гарибов, Н.М. Гриц // Технология легких сплавов. 2012. №3. С. 56-63.
15. Гарибов Г.С. Повышение характеристик прочности и сопротивления МЦУ гранулируемых жаропрочных никелевых сплавов за счет снижения крупности гранул / Г.С. Гарибов, Н.М. Гриц, А.В. Востриков, Е.А. Федоренко, Д.А. Егоров // Технология легких сплавов. 2012. №3. С. 56-63.
16. Гарибов Г.С. Эволюция технологии, структуры и механических свойств гранулируемых жаропрочных никелевых сплавов , изготовленных методом ГИП / Г.С. Гарибов, Н.М. Гриц, А.В. Востриков, Е.А. Федоренко // Технология легких сплавов. 2010. №3. С. 31-35.

17. Задерей А.Г. О новациях ОАО ВИЛС в производстве новых материалов // Технология легких сплавов. 2016. С. 21-27.
18. Синявский В.С. Анализ коррозионного состояния дисков газотурбинных двигателей из гранулируемых никелевых сплавов после длительной эксплуатации / Синявский В.С. Гарибов Г.С. // Технология легких сплавов. 2015. №2. С. 81.
19. Борок Б. А. Порошковая металлургия черных и цветных металлов/ Б.А. Борок, И.И. Ольхов // Государственное научно-техническое издательство литературы по черной и цветной металлургии, 1948. С.60-80.
20. Симс Ч.Т. Суперсплавы 2. Жаропрочные материалы для аэрокосмических и промышленных установок / Ч.Т.Симс, Н.С. Столофф, У.К. Хагель // М.: Металлургия. 1995. С 10-100.
21. Белов А.Ф. Особенности легирования жаропрочного сплавов, получаемых методом металлургии гранул / А.Ф. Белов, Н.Ф. Аношкин, Н.М. Гриц // В кн. Жаропрочные и жаростойкие сплавы и стали на никелевой основе. М.:ВИЛС. 1984. С. 31-36.
22. Чалмерс Б. Теория затвердевания // М.: Металлургия, 1968. С. 50-98.
23. Арзамасов Б.Н. Материаловедение / Б.Н. Арзамасов, В.И. Макарова, Г.Г. Мухин, Н.М. Рыжов, В.И. Силаева // М.: Издательство МГТУ имени Н. Э. Баумана, 2008. С. 300-400.
24. Гуров А.А. Химия / А.А. Гуров, Ф.З. Бадаев, Л.П. Овчаренко, В.Н. Шаповал // М.: МГТУ им. Н. Э. Баумана, 2008. С. 25-287.
25. Федорченко И. М. Порошковая металлургия. Материалы, технологии, свойства, области применения. Справ. / И.М. Федорченко, И.И. Францевич, И. Д. Радомысленский // Киев. Наукова думка, 1985. С. 100-115.

26. Новые процессы и материалы порошковой металлургии. Под ред. Л. Х. Явербаума // М.: Металлургия. 1983. С. 7-9.
27. Джонс В. Д. Основы порошковой металлургии. Свойства и применение порошковых материалов // М.: Мир. 1965. С 68-90.
28. Андриевский Р. А. Порошковое материаловедение : учебное пособие для вузов // Фрунзе: Илим, 1988. С. 40-70.
29. Раковский В.С. Порошковая металлургия в машиностроении / В.С. Раковский, В.В. Саклинский // М.: Машиностроение. 1973. С. 5-11.
30. Кипарисов С.С. Порошковая металлургия / С.С. Кипарисов, Г.А. Либенсон // М.: Металлургия. 1991. С. 30-180.
31. Осокин Е.Н. Процессы порошковой металлургии // Сибирский федеральный университет, 2008 с. 78-88.
32. Morlet J Metallurgie des Poudres Prealliers / Application aux Pieces Hautement Sollicitees. – Revue de Metallurgie, 1974, 71 ap. №5 pp 465-478.
33. Bessonnat J J.P.a. Nouvelles Orientations en Metallurgies des Poudres. – L’Aeronautique et l’Astronsmique, 1973 N 43, p 28-36.
34. Мусяенко В.Т. Особенности распыления вращающейся заготовки // В кн. Металлургия гранул. Вып. 3. – М.:ВИЛС, 1986. С. 23-33.
35. Гарибов Г.С. Теория кристаллизации и технология гранулируемых жаропрочных никелевых сплавов // Технология легких сплавов. 2016. №1. С. 117.
36. Gessigner G.H., Bomford M.J. Powder Metallurgy of Superalloys.- International Metallurgical Reviews , 1974, v 19 N2, pp. 51-76 .

37. Олофинский Н.Ф. Электрические методы обогащения // М.: Недра. 1970. С. 105-116.
38. Гарибов Г.С. Заготовки биметаллических дисков с функционально-градиентными свойствами для авиационных ГТД из гранул жаропрочных никелевых сплавов класса ВВП // В кн.: Новые материалы и технологии: порошковая металлургия, композиционные материалы, защитные покрытия, сварка. – Минск.: Беларуская наука. 2014. С. 295-301.
39. Аношкин Н.Ф. Металлургия гранул на современном этапе развития. // В кн. Металлургия гранул. Вып. 4. – М.:ВИЛС, 1988. С. 46-60.
40. Порошковая металлургия. Спеченные и композиционные материалы. Под ред. В. Шатта // М.: Металлургия. 1983. С. 47-48.
41. Ray Lavsén American Metall Market 1978 86№94, 15 май, с.15.
42. Кошелев В.Я. Исследование процесса и разработка промышленной технологии вакуумной термической дегазации гранул жаропрочных никелевых сплавов / В.Я. Кошелев, Г.С. Гарибов, В.И. Ходкин, Е.П. Бувин // В кн. Металлургия гранул. Вып. 5. – М.:ВИЛС, 1989. С. 192-197.
43. Ходкин В.И. Отделение неметаллических частиц от массы гранул жаропрочных никелевых сплавов методом электрической сепарации / В.И. Ходкин, В.С. Мешалин, А.И. Месеяншин, Г.Я. Дурманова // В кн.: Металлургия гранул. Вып. 1. - М.:ВИЛС. 1989. С. 89.
44. Ходкин В.И. Исследование процессов и создание технологии импульсно-механической и вакуумно-термической обработки гранул жаропрочных никелевых сплавов при производстве заготовок для двигателестроения: Диссертация на соискание ученой степени доктора технических наук: 05.16.06. -М, 1981.- 105-300 с.

45. Ревнивцев В.И. Разработка и внедрение автоматизированных систем управления технологическими процессами на обогатительных фабриках цветной металлургии // М.: Механобр. 1977. С.
46. Ходкин В.И. Отделение неметаллических частиц от металлических гранул методом электрической сепарации / В.И. Ходкин, В.С. Мешалин, А.И. Месеняшин, Г.Я. Дурманова, В.В. Ермаков // В кн.: Металлургия гранул. Вып. 3. – М.:ВИЛС, 1983. С. 72.
47. Акунов В.И. Струйные мельницы // М.: Машиностроение. 196. С. 60-89.
48. Ходкин В.И. Применение противоточной струйной мельницы в процессе производства изделий из гранул жаропрочного никелевого сплава ЭП741 / В.И. Ходкин, Г.П. Литвинов, В.И. Саутин, Л.В. Головина // В кн.: Металлургия гранул. Вып. 1. 1983. С. 97.
49. Ходкин В.И. Влияние газовых примесей на свойства дисков, изготовленных из гранул жаропрочного никелевого сплава ЭП741 / В.И. Ходкин, В.Я. Кошелев, Е.П. Бувин, А.А. Офицеров, Л.Д. Голубева // В кн.: Металлургия гранул. Вып. 3. – М.: ВИЛС, 1986 С. 145-150.
50. Файнброн А.С. Влияние остаточных газов в заготовках гранулируемого сплава ЭП741П на их микроструктуру и строение изломов / А.С. Файнброн, А.А. Офицеров, В.И. Хордкин, В.Я. Кошелев // В кн.: Металлургия гранул. Вып. 3. – М.: ВИЛС, 1986 С. 58-64.
51. Арбузова Л.А. Влияние содержания кислорода в порошках ЭП741 на режимы его дегазации / Л.А. Арбузова, Е.Н. Черных, Ю.А. Тубышкин // М.: Авиационная промышленность. 1980. №3. С. 61-64.

52. Electro-Dynamic Powder Preparation System J.R.Lizenby, W.J. Rozmus, L.J. Barnard.- Metal Powder Report, 1981 3333 9 433-436
53. Арбузова Л.А. Режимы дегазации порошков жаропрочных никелевых сплавов / Л.А. Арбузова, Ю.А. Тубышкин, Р.В. Тюльпакова // В кн.: Получение, свойства, применение распыленных металлических порошков. Киев, 1967 158-164
54. Арбузова Л.А. Режимы дегазации порошков жаропрочных никелевых сплавов, предназначенных для получения дисков / Л.А. Арбузова, В.Т. Мусиенко, Р.В. Тюльпакова, Н.Е. Черных, Ю.А. Тубышкин // М.: Авиационная промышленность. 1979. №12. С. 48-51.
55. Арбузова Л.А. Влияние содержания кислорода в порошках ЭП741 на режимы его дегазации / Л.А. Арбузова, Н.Е. Черных, Ю.А. Тубышкин // М.: Авиационная промышленность. 1980. №3. С. 62-63.
56. Черепнин Н.В. Сорбционные явления в вакуумной технике // М.: Советское радио. 1973. С. 383.
57. Черепнин Н.В. Основы очистки, обезгаживание и откачка в вакуумной технике. // М.: Советское радио. 1973. С. 120-133.
58. Мусиенко В.Т. Разработка теоретических основ и технологии производства металлических порошков при высоких и сверхвысоких скоростях охлаждения методом плазменной плавки и центробежного распыления для изготовления деталей ГТД: Диссертация на соискание ученой степени доктора технических наук: 05.16.06. – М., 1991. – 200-210 с.
59. Аношкин Н.Ф. Тенденции развития металлургии гранул жаропрочных никелевых сплавов за рубежом / Н.Ф. Аношкин, Г.А. Мушенкова, В.П. Сафронов, Ю.А. Окмянский // В кн.: Металлургия гранул. Вып. 1. – М.: ВИЛС, 1983. С. 135-141.

60. Гарибов Г.С. Принципы проектирования капсул для горячего изостатического прессования гранул / Г.С. Гарибов, В.И. Фейгин, В.Н. Самаров // В кн.: *Металлургия гранул*. Вып. 2. – М.: ВИЛС, 1983. С. 212.
61. Гарибов Г.С. Автоматизированное проектирование капсул для горячего гидростатического прессования гранул / Г.С. Гарибов, Б.А. Друянов, А.Р. Пирумов, В.Н. Самаров // В кн.: *Металлургия гранул*. Вып. 2. – М.: ВИЛС. 1983. С. 227.
62. Земцов В.Н. Печи газостатов. Конструкция опыт эксплуатации // В кн.: *Металлургия гранул*. Вып. 1. – М.: ВИЛС. 1983. С. 289.
63. Бондарев А.А. Совмещенный процесс компактирования и штамповки гранул жаропрочных никелевых сплавов / А.А. Бондарев, М.З. Ерманок, Ю.П. Соболев // В кн.: *Металлургия гранул*. Вып. 1. – М.: ВИЛС. 1983. С. 295.
64. Ваулин Д.Д. Некоторые особенности деформации гранулируемого сплава ЭП741НП в разных структурных состояниях / Д.Д. Ваулин, Л.Г. Кузьмичева, М.А. Годованец и др. М.: *Металлургия*. 1994. С. 338-350.
65. Аношкин Н.Ф. Исследование технологии высокотемпературной изотермической штамповки заготовок дисков из гранулируемых жаропрочных никелевых сплавов / Н.Ф. Аношкин, Д.Д. Ваулин, Ю.Н. Колесников // М.: *Металлургия*. 1994. С. 330-338.
66. Перцовский Н.З. Особенности выделения упрочняющей γ' -фазы в дисках жаропрочного никелевого сплава ЭП741НП / Н.З. Перцовский, Н.М. Семенова, В.И. Еременко В.И. и др // В кн.: *Металлургия гранул*. Вып. 1. – ВИЛС, 1983. С. 314-320.

67. Перцовский Н.З. Исследование выделения упрочняющей γ' -фазы в процессе длительных выдержек образцов из сплава ЭП741НП при рабочих температурах дисков / Н.З. Перцовский, Н.М. Семенова, В.И. Еременко В.И. и др // В кн.: Metallurgy гранул. Вып. 1. – ВИЛС, 1983. С. 322-327.
68. Перцовский Н.З. Исследование выделения упрочняющей γ' -фазы в дисках из сплава ЭП741НП при старении / Н.З. Перцовский, Н.М. Семенова, В.И. Еременко В.И. и др // В кн.: Metallurgy гранул. Вып. 1. – ВИЛС, 1983. С. 175-183.
69. Перцовский Н.З. Исследование выделения упрочняющей γ' -фазы в зависимости от режима старения гранулируемого сплава ЭП741НП / Н.З. Перцовский, Н.М. Семенова, В.И. Еременко В.И. и др // В кн.: Metallurgy гранул. Вып. 1. – ВИЛС, 1983. С. 184-190.
70. Новиков И.И. Термическая обработка металлов и сплавов / И.И. Новиков, М.В. Захаров // М.: Государственное научно-техническое издательство литературы по черной и цветной металлургии. 1962. С. 195-197.
71. Шипилов В.С. Получение гранул из заготовок жаропрочного никелевого сплава ЭП741 вакуумно-индукционной выплавки с последующим вакуумно-дуговым переплавом/В.С. Шипилов, В.А. Морозов, В.И. Миронов, В.М. Матвеев, Г.И. Манакова // В кн. Metallurgy гранул. Вып. 3. – М.:ВИЛС, 1986. С. 57-58.
72. Кононов И.А. Установка для производства гранул жаропрочных никелевых и титановых сплавов / И.А. Кононов, В.Т. Мусиенко, О.П. Катков, В.И. Малышев // В кн. Metallurgy гранул. Вып. 2. – М.:ВИЛС, 1984. С. 250-251.

73. Кошелев В.И. Модернизация головного оборудования для центробежного распыления гранул жаропрочных никелевых сплавов / В.И. Кошелев, Г.С. Гарибов // В кн. *Металлургия гранул*. Вып. 1. – М.:ВИЛС, 1983. С. 54-59.
74. Аношкин Н.Ф. Тенденции развития металлургии гранул жаропрочных никелевых сплавов за рубежом / Н.Ф. Аношкин, Г.А. Мушенкова, В.П. Сафронов // *Технология легких сплавов*. 2014. №1. С. 135-136.
75. Ворончев Т.А. Физические основы электровакуумной техники / Т.А. Ворончев, В.Д. Соболев // М.:Высшая школа. 1967. С. 109-110.
76. Розанов Л.Н. Вакуумные машины и установки // Ленинград: Машиностроение. 1975. С. 205-208.
77. Рег Д. Промышленная электроника // М.:ДМК. 2011. С. 478-489.
78. Кноль М. Техническая электроника / М. Кноль, И. Эйхмейер // М.: Энергия, 1971. Вып. 1. С. 41-75.
79. Суворин А. В. Электрические схемы электроустановок // М.: Феникс. 2014. С. 90-92.
80. Данилин Б.С. Вакуум и его применение // М.: Трудрезервиздат. 1958. С. 44-45.
81. Яворский Б.М. Справочник по физике / Б.М. Яворский, А.А. Детлаф // М.:Наука. 1990. С. 390-392.
82. Арбузова Л.А. Источники загрязнения гранул никелевых сплавов кислородом и способы снижения его содержания / Л.А. Арбузова, В.Т. Мусиенко, А.Е. Митрофанов // В кн. *Металлургия гранул*. Вып. 1. – М.:ВИЛС, 1983. С. 77-84.

83. Арбузова Л.А. Методы определения и исследования газов в легких и цветных сплавах / Л.А. Арбузова, В.А. Данилкин, Л.Л. Кунин // Тр. АН СССР. - М.: Изд-во АН СССР. 1974. С. 57.
84. Данилин Б.С. Вакуумные технологические процессы и оборудование микроэлектроники / М.: Машиностроение. 1987. 72 с. с илл.
85. Кононов И.А. Вакуумная электротермическая установка для дегазации металлических гранул / И.А. Кононов, В.И. Малышев, О.П. Катков, Е.П. Бувин // Metallurgy granules. Вып. 2. – М.:ВИЛС, 1984. С. 255-262.
86. Кривонос Г.А. Конструктивные особенности и перспективы развития современных газостатов / Г.А. Кривонос, И.Э. Фельдблюм, А.Д. Зверев, В.И. Сноп, М.Ш. Вайнмахер, В.Г. Тришкин // В кн. Metallurgy granules. Вып. 1. – М.:ВИЛС, 1983. С. 298-299.
87. Рудницкий Е.Н. Выбор режима термической обработки дисков переменного легирования из никелевых жаропрочных сплавов, полученных методом металлургии гранул / Е.Н. Рудницкий, О.Х. Фаткуллин, Л.А. Правикова, И.С. Великанова // В кн. Metallurgy granules. Вып. 1. – М.:ВИЛС, 1983. С. 346-351.
88. Гмуран Е.Г. Теория вероятностей и математическая статистика // М.: Высшая школа. 2003. С. 197-235.
89. Варапаев В.Н. Теория вероятности и математическая статистика // М.: Изд-во СГА. 2008. С. 11-60.
90. Данко П.Е. Высшая математика в упражнениях и задачах / П.Е. Данко, А.Г. Попов, Т.Я. Кожевникова // М.: Оникс. 2008. С. 205-212.
91. Борисова С.А. Статистика. Общая теория статистики // М.: Изд-во СГА. 2006. С. 11-103.

92. Гмуран Е.Г. Теория вероятностей и математическая статистика // М.: Высшая школа. 2003. С. 197-235.
93. Пазухин В.А. Разделение и рафинирование металлов в вакууме. / В.А. Пазухин, А.Я. Фишер // М.: Металлургия. 1969. С. 15-20.
94. Каринский В.Н. Плазмотрон ПСМ-100 для установок центробежного распыления / В.Н. Каринский, В.И. Куцин, В.И. Кондратьев, Гарибов Г.С. // В кн.: Металлургия гранул. Вып. 4. – М.:ВИЛС, 1983. С. 456-459.
95. Выгодский М.Я. Справочник по высшей математике // М.: Наука. 1977. С. 528-529.
96. Венцель Е.С. Теория вероятностей // М.: Наука. 1969. С. 576-577.
97. Кононов И.А. Технологическое оборудование для производства новых конструкционных материалов методом металлургии гранул // В кн.: Металлургия гранул. Вып. 2.-М.: ВИЛС, 1983. С. 226-238.
98. Кривонос Г.А. Технологические возможности современных гидродинамических машин при прессовании порошка / Г.А. Кривонос, В.Г. Голубков, В.Е. Мурашко, А.Н. Курович // В кн. Металлургия гранул. Вып. 2. – М.:ВИЛС, 1983. С. 315-318.
99. Сухов Д.И. Исследование влияния параметров плазменного распыления на размер и структуру гранул титановых сплавов типа ВТ25УП. Автореф. Дис. на соиск. учен. степ. канд. техн. Наук: – М.:ВИЛС, 2013.-23 с. с илл.
100. Окмянский Ю.А. Влияние параметров центробежного распыления расплава на размер гранул титановых и никелевых сплавов // В кн.: Металлургия гранул. Вып. 1. – М.:ВИЛС, 1983. С. 52-53.
101. Сивухин Д.В. Общий курс физики. В 2 томах / М.: Наука. Том 1. 1983. С. 78-110.
102. Колесников К.С. Курс теоретической механики // М.: МГТУ им. Н.Э. Баумана. 2005. С. 655-700.

103. Смирнов В.И. Курс высшей математики: в 2-х т. // М.: Наука. Том 2. 1974. С. 46-71.
104. Моденов В.П. Дифференциальные уравнения. Учебное пособие / В.П. Моденов, Б.П. Деидович // М.: Лань. 2008. С. 95-152.
105. Демидович Б.П. Дифференциальные уравнения / Б.П. Демидович, В.П. Моденов // Санкт-Петербург. Лань. С. 100-300.
106. Киясов С.Н. Дифференциальные уравнения. Основные теории, методы решения задач / С.Н. Киясов, В.В. Шурыгин // Казань: Казанский Приволжский федеральный университет. 2011. С. 36-38.
107. Федотов А.А. Численные методы / А.А. Федотов, П.В. Храпов // М.: МГТУ им. Н.Э. Баумана. 2012. С. 108-120.
108. Челомей В.Н. Вибрация в технике // М.: Машиностроение. Том 4. 1981. С. 10-90.
109. Блехман И.И. Основы интегрального признака устойчивости движения в задачах о самосинхронизации вибраторов // Прикладная механика и математика. 1960. С. 1000-1003.
110. Кошелев В.Я. Основные закономерности процесса получения гранул жаропрочных сплавов методом плазменного распыления вращающейся заготовки // Технология легких сплавов. 2015. №3. С. 97-104.
111. Рудской А.И. Физические процессы и технологии получения металлических порошков из расплава / А.И. Рудской, С.Ю. Кондратьев, К.Н. Волков, Ю.А. Соколов // Санкт-Петербург. Политехнический университет. 2018. С. 402-550 с илл.
112. Старовойтенко Е.И. Характеристики плавления и формирования частиц порошка из расплавов различных металлических материалов методом PREP // Технология легких сплавов. 2017. №4. С. 62-73.

Приложение 1.

«УТВЕРЖДАЮ»

Управляющий директор -
генеральный конструктор
АО «ОДК-Авиадвигатель»,
член-корреспондент РАН,
доктор технических наук, профессор



И
А. А. Иноземцев

АКТ

от 20 августа 2020 года.

Настоящим подтверждаем, что из гранул сплава ВВ751П крупностью менее 70 мкм, изготовленных на установке УЦР-6 цеха №36 ОАО «ВИЛС», за период 2013-2019 г.г. произведены 10 типоразмеров заготовок турбинных и компрессорных дисков перспективного авиационного двигателя ПД-14 общим количеством более 200 штук и поставлены на предприятия АО «ОДК-Авиадвигатель», АО «ОДК-ПМ» и ПАО «ОДК-УМПО» для изготовления дисков.

Изготовленные диски соответствовали по механическим характеристикам при комнатной и рабочей температурах, микро- и макроструктуре согласованным техническим условиям.

С применением произведенных дисков изготовлены и поставлены первые образцы двигателя ПД-14, которые успешно прошли наземные и летные сертификационные испытания. Диски из данного сплава входят в типовую конструкцию двигателя ПД-14.

Первый заместитель управляющего директора -
генерального конструктора - начальник ОКБ

С.А. Харин
С.А. Харин

Главный металлург

Н.Н. Черкашнева
Н.Н. Черкашнева

