

На правах рукописи



Зотикова Полина Викторовна

МЕТОДИКА РАСЧЕТА ПРОЦЕССА ДИСПЕРГИРОВАНИЯ РАБОЧЕГО
ТЕЛА В ФОРСАЖНЫХ КАМЕРАХ СГОРАНИЯ ВРД

Специальность 2.5.15. – Тепловые, электроракетные двигатели и
энергоустановки летательных аппаратов

АВТОРЕФЕРАТ
диссертации на соискание учёной степени
кандидата технических наук

Москва – 2024

Работа выполнена в федеральном государственном бюджетном образовательном учреждении высшего образования «Московский авиационный институт (национальный исследовательский университет)»

Научный руководитель: **Лепешинский Игорь Александрович**
Доктор технических наук, профессор

Официальные оппоненты: **Колодяжный Дмитрий Юрьевич**
Доктор технических наук, Федеральное государственное бюджетное образовательное учреждение высшего образования «Московский государственный технологический университет «СТАНКИН», проректор по научной деятельности

Стасенко Альберт Леонидович

Доктор технических наук, профессор, Центральный аэрогидродинамический институт имени профессора Н. Е. Жуковского «ЦАГИ», главный научный сотрудник

Ведущая организация: Федеральное автономное учреждение «Центральный институт авиационного моторостроения имени П.И. Баранова»

Защита состоится «26» декабря 2024 года в 12 часов 00 минут на заседании диссертационного совета 24.2.327.06 на базе федерального государственного бюджетного образовательного учреждения высшего образования «Московский авиационный институт (национальный исследовательский университет)» по адресу: 125993, г. Москва, Волоколамское шоссе, д.4.

С диссертацией можно ознакомиться в библиотеке и на сайте федерального государственного бюджетного образовательного учреждения высшего образования «Московский авиационный институт (национальный исследовательский университет)»: <http://www.mai.ru/events/defence>

Автореферат разослан: «__» _____ 2024 г.

Ученый секретарь
диссертационного совета
24.2.327.06 д.т.н., доцент



Краев Вячеслав Михайлович

ОБЩАЯ ХАРАКТЕРИСТИКА РАБОТЫ

Актуальность работы. В настоящее время ведутся работы по совершенствованию рабочих процессов в форсажных камерах сгорания для обеспечения высокой полноты сгорания, снижения массы и габаритов форсажных камер сгорания и обеспечения высокой маневренности летательных аппаратов. Одним из способов достижения целевых характеристик форсажных камер сгорания является переход к диспергированию предварительно подготовленной топливно-воздушной смеси. При этом в настоящее время методика расчета распыливания газочапельных смесей остается малоизученной. Поэтому для проектирования форсажных камер сгорания с предварительно подготавливаемой топливно-воздушной смесью необходимо разработать методику расчета.

Современное состояние вопроса. Имеющиеся на сегодняшний день исследования по диспергированию двухфазного потока относятся к смешению фаз на выходе из устройства (пневматические форсунки), существует множество работ, рассматривающих диспергирование пузырькового потока. Задача формирования рабочего процесса перспективных форсажных камер сгорания требует рассмотрения диспергирования двухфазного газочапельного потока, обеспечивающего получения необходимых параметров распыла. Область газочапельной структуры малоисследована, а имеющиеся работы являются экспериментальными.

Объектом исследований являются устройства диспергирования двухфазного газочапельного потока.

Предметом исследований, являются параметры процесса диспергирования газочапельного двухфазного потока.

Целью работы является получение аналитической модели расчета параметров двухфазного газочапельного потока.

Для этого в рамках данной работы решались следующие задачи:

1. Разработка конструкции смесительного устройства для формирования двухфазного потока газочапельной структуры.
2. Разработка алгоритма расчёта смесителя для формирования двухфазного газочапельного потока.
3. Разработка методики проведения экспериментального исследования двухфазного потока газочапельной структуры.
4. Модернизация стенда в соответствии с требованиями методики.
5. Проведение экспериментального исследования и создание на его базе методики расчета скоростей и дисперсности капель.

Методы исследования. Для получения необходимых данных диспергирования двухфазных потоков применялись лазерно-оптические методы: PIV и теневой методы фирмы La Vision.

Практической ценностью является возможность применения методики с целью определения параметров и характеристик в том числе таких, как скорости и диаметры капель на выходе из специальных устройств, разрабатываемых для форсажных камер сгорания, с предварительно подготовленной топливно-воздушной смесью.

Научная новизна заключается в следующем:

1. Получены экспериментальные результаты диспергирования двухфазного газокапельного потока.
2. Впервые разработана методика расчета параметров диспергирования предварительно сформированного двухфазного потока газокапельной структуры.
3. Подтверждена методика определения кризиса течения неравновесного по скоростям, температурам и плотностям двухфазного потока.
4. Разработана методика расчета диаметра капель для двухфазного газокапельного потока.

Достоверность результатов. Исследования обеспечиваются использованием сертифицированного оборудования и лицензированного программного обеспечения для измерения параметров потока. Для разработки методики использовались общие физические законы сохранения массы, количества движения и энергии с учетом межфазного взаимодействия.

Основные положения, выносимые на защиту:

1. Результаты экспериментального исследования диспергирования двухфазного газокапельного потока.
2. Методика расчета параметров диспергирования предварительно сформированного двухфазного потока газокапельной структуры.
3. Результаты расчета определения кризиса течения неравновесного по скоростям, температурам и плотностям двухфазного потока.
4. Методика расчета диаметра капель для двухфазного газокапельного потока.

Основные положения, выносимые на защиту, соответствуют паспорту специальности 2.5.15. – «Тепловые, электроракетные двигатели и энергоустановки летательных аппаратов», технические науки (пункты 1, 23 паспорта данной специальности)

Апробация результатов исследования. Результаты, полученные в рамках работы над диссертацией, представлялись и обсуждались на следующих конференциях: «XIV Международной конференции по прикладной математике

и механике в аэрокосмической отрасли (АММАГ'2022)», Москва, 2022.; «XXI International Conference on the Methods of Aerophysical Research (ICMAR 2022) (XXI Международная конференция по методам аэрофизических исследований (ICMAR 2022))», Новосибирск, 2022.; «VI международная научно-практической конференции», Самара, 2023.; «Перспективы развития двигателестроения. материалы международной научно-технической конференции имени Н.Д. Кузнецова», Самарский национальный исследовательский университет имени академика С.П. Королева, Самара, 2023.; «XXIII Международной конференции по вычислительной механике и современным прикладным программным системам (ВМСППС'2023)», Москва, 2023.; «Авиация и космонавтика. 22-ая международная конференции», Москва, 2023.; «Наука и образование: история, современное состояние, перспективы. Международная научно-практическая конференция», Уфа, 2024; «Информационные технологии как основа прогрессивных научных исследований. Международная научно-практическая конференции», Уфа, 2024; «Международная молодежная научная конференция L Гагаринские чтения», Москва, 2024.

Личный вклад автора. Автором самостоятельно проведен анализ конструкций и параметров современных устройств предварительного двухфазного смешения, также автором спроектированы конструктивные элементы смесительного устройства для формирования двухфазного газокапельного потока, и подготовлен стенд к экспериментальному исследованию, лично проведены экспериментальные исследования диспергирования двухфазного газокапельного потока, разработаны методики расчета параметров двухфазного газокапельного потока, и проведены исследования кризиса течения в двухфазном потоке.

Публикации. Материалы диссертационной работы излагались в 15 печатных работах, из них работ, опубликованных согласно перечню российских рецензируемых научных журналов, в которых должны быть опубликованы основные научные результаты диссертаций на соискание ученых степеней доктора и кандидата наук (перечень ВАК РФ) – 2, а также работ в научных изданиях, индексируемых базами Scopus и/или Web of Science – 1.

Структура и объём диссертации. Диссертация состоит из введения, пяти глав, заключения и списка использованной литературы. Работа изложена на 139 страницах машинописного текста, содержит 16 таблиц, 154 рисунка и список литературы, включающий 60 наименования.

ОСНОВНОЕ СОДЕРЖАНИЕ РАБОТЫ

Во введении обосновывается актуальность проблемы, приводятся наиболее важные научные и практические результаты, представленные к защите, кратко описывается структура работы.

В первой главе проводится обзор устройств формирования двухфазного потока, методик расчета среднего диаметра капель в двухфазном потоке, явление кризиса течения. Задача формирования двухфазной смеси определенной структуры требует разработки определенной конструкции. В одной из работ рассматривается распылительное устройство, изображенное на рисунке 1.

Рассмотренная работа относится к области низкой концентрации газа в двухфазном потоке. Однако конструктивные элементы для создания предварительного смешения жидкости и газа, а также направление изучения особенностей и зависимостей в таких системах являются актуальными. Распылительное устройство состоит из цилиндрического корпуса, в который вставлена трубка с торцевыми отверстиями подачи воздуха, по оси этой трубки подаётся масляная субстанция, перпендикулярно подается воздух, обе жидкости образуют двухфазную смесь и выходят из распылителя через вихревые форсунки различной степени закрученности.

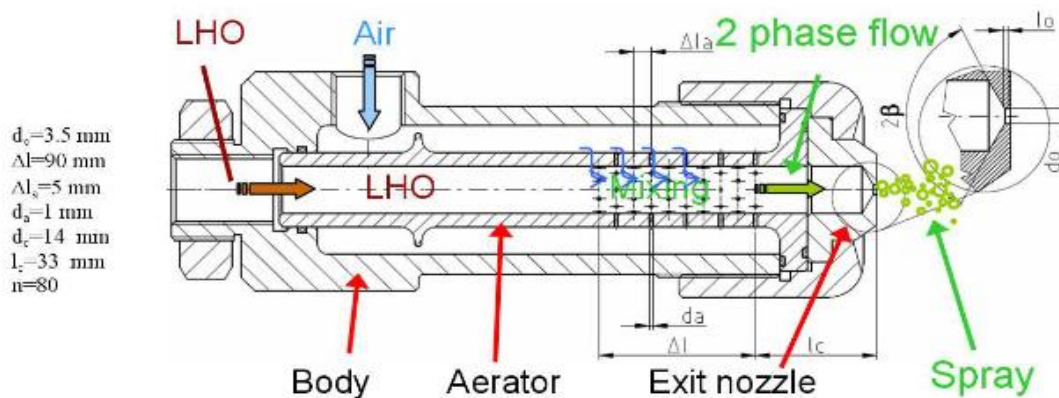


Рисунок 1 – Принципиальная схема распылителя без завихрителя

При рассмотрении работ по определению размера капель отмечается, что вопросом определения диаметров капель диспергированного двухфазного потока занимались исключительно в области потока пузырьковой структуры. Например, уравнение (1) справедливо для кольцевого течения и числа Рейнольдса $Re_{жс} < 10000$. Для пузырькового течения уравнение принимает модифицированный вид:

$$d_{32} = 4 \times 10^{-12} \left[Re_{жс} \left(\frac{1}{\Pi_1} \right)^{0.5} \right]^{-1.14}, \quad (1)$$

где критерий Π_1 , который выражает соотношения расходов фаз:

$$\Pi_1 = \frac{G_{ж}}{G_2}. \quad (2)$$

Истинно для значений $\frac{1}{\Pi_1}$ в диапазоне от 0,005 до 0,04 и для значений от 10 000 до 15 000.

Кризис течения в двухфазном потоке может возникнуть, когда смесь истекает в среду с более низким давлением, при этом поток начинает дросселировать, а это означает, что расход не зависит от значения давления на выходе. Критический расход – это расход, при котором скорость течения в сопле (в самом наименьшем сечении геометрии) равна местной скорости звука. Например, в работе Уоллиса представлена неравновесная гомогенная модель определения критического массового расхода G_c с использованием параметра X_{tt} Локхарта-Мартенелли, который учитывает газовую концентрацию двухфазной смеси α :

$$\alpha = (1 + X_{tt}^{0.8})^{-0.378}, \quad (3)$$

$$X_{tt} = \left(\frac{1}{\dot{x}} - 1 \right)^{0.9} \left(\frac{w_{ж}}{w_2} \right)^{0.5} \left(\frac{\mu_{ж}}{\mu_2} \right)^{0.1}, \quad (4)$$

где w – скорость;

$ж, 2$ – индексы соответствующие жидкости и газу;

$\mu_{ж}, \mu_2$ – динамическая вязкость жидкости и газа.

Объёмная доля газа в потоке определяется, как соотношение расхода газовой фазы G_2 к общему расходу двухфазной смеси следующим образом:

$$\dot{x} = \frac{G_2}{G_2 + G_{ж}}, \quad (5)$$

$$G_c = \left\{ - \left[\frac{\dot{x}^2 dw_2}{\alpha dp} + \frac{(1 - \dot{x})^2 dw_{ж}}{(1 - \alpha) dp} + \left(\frac{2w_2 \dot{x}}{\alpha} - \frac{2w_{ж}(1 - \dot{x})}{(1 - \alpha)} \right) \frac{d\dot{x}}{dp} - \right. \right. \\ \left. \left. - \left(\frac{w_2 \dot{x}^2}{\alpha^2} - \frac{w_{ж}(1 - \dot{x})^2}{(1 - \alpha)^2} \frac{dw_{ж}}{dp} \frac{d\alpha}{dp} \right) \right] \right\}^{-\frac{1}{2}}, \quad (6)$$

где p – давление двухфазного потока.

$$S = \frac{w_2}{w_{ж}}, \quad (7)$$

$$\alpha = \frac{1}{1 + S \frac{w_{жс}}{w_2} \left(\frac{1 - \dot{x}}{\dot{x}} \right)}. \quad (8)$$

Представленный обзор указывает на критерии, такие как соотношение фаз, газовой концентрации, числа Рейнольдса и другие, которые необходимо учитывать при определении выходных параметров и явлений в двухфазном потоке.

Во второй главе описана схема экспериментального стенда и методы измерения параметров диспергированного двухфазного потока газок капельной структуры.

Данный стенд предназначен для исследования распыла жидкостей с заданными параметрами расхода и давления. Назначение установки – обеспечить расходы газовой фазы (воздух) и жидкостной фазы (вода) в определённых величинах значений расходов и давлений фаз на входе для получения при их смешении двухфазного потока газок капельной структуры, а также произвести точные измерения входных и выходных газодинамических параметров и характеристик. Гидравлический тракт указан синим цветом, а пневматический зелёным.

Измерение скоростей и дисперсности фаз производится лазерно-оптическими методами: Particle Image Velocimetry (PIV) метод заключается в измерении скоростей частиц в плоскости лазерного «ножа», и теневой метод основывается на анализе рефракционной картины, полученной в результате прохождения света через исследуемый объект. Рабочая установка условно делится на 2 тракта – гидравлический и пневматический. Общий вид установки изображён на рисунке 2.

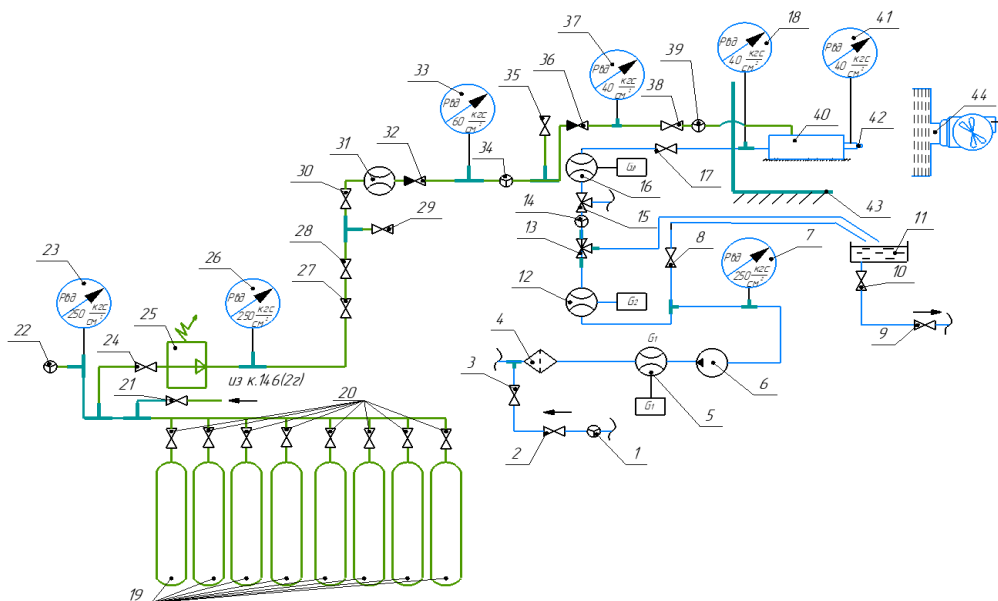


Рисунок 2 – Схема экспериментальной установки

В третьей главе описано смесительное устройство для формирования и диспергирования газокапельного потока, обоснован выбор конструктивных элементов, сформулированы основные определяющие критерии двухфазного потока.

Для проведения эксперимента необходимо было создать двухфазную смесь газокапельной структуры, чтобы значение объемной концентрации газа было больше граничного значения, определяющего переход от пузырьковой структуры к газокапельной, то есть $\alpha_r > 0,524$.

Необходимо ввести критерии подобия, которые позволяют оценить структура потока:

1. Критерий Π_1 , который выражает соотношения расходов фаз,

$$\Pi_1 = \frac{G_{жс}}{G_2}. \quad (9)$$

2. Критерий Π_5 , который выражает соотношения плотностей фаз,

$$\Pi_5 = \frac{\rho_{жс}}{\rho_2}. \quad (10)$$

3. Критерий Π_2 , который выражает соотношения скоростей фаз,

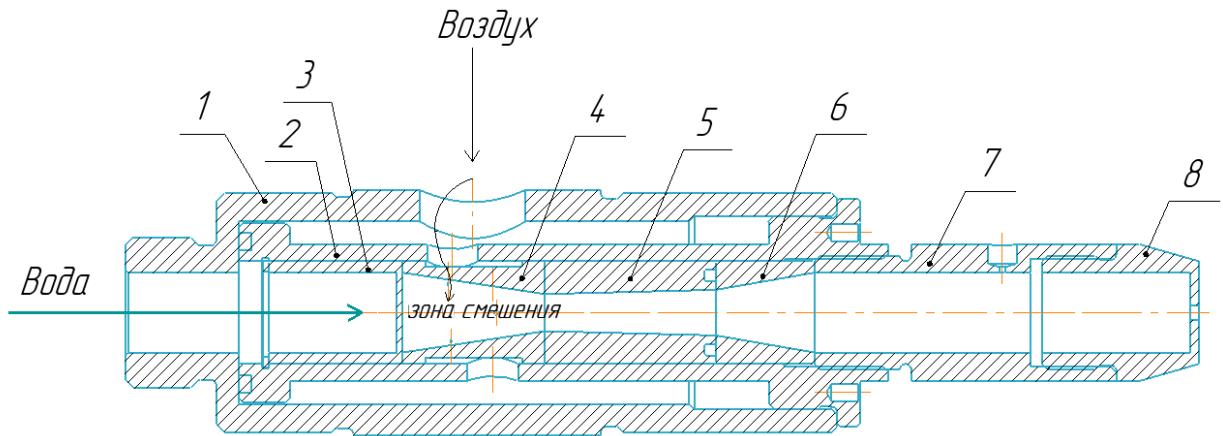
$$\Pi_2 = \frac{w_{жс}}{w_2}. \quad (11)$$

4. Объемная концентрация газа α_2 выражается через критерии, как

$$\alpha_2 = \frac{\Pi_5 \Pi_2}{\Pi_1 + \Pi_5 \Pi_2}. \quad (12)$$

Определив критерии подобия, рассмотрим геометрию смесительного устройства.

Смесительное устройство 1, показанное на рисунке 3, состоит из корпуса 2, в виде цилиндрического канала с торцевыми отверстиями, куда помещаются различные элементы, необходимые для формирования газокапельного потока. Устройство имеет два входных отверстия для воды и воздуха. Вода подается по оси смесительного устройства через жидкостную форсунку 3, а подача воздуха организуется через отверстия в канале смесительного устройства 2, далее воздух проходит через отверстия сужающегося конического канала формирователя 4, и там же происходит его смешение с водой. Двухфазная смесь протекает по двум расширяющимся цилиндрам 5,6, отбор статического давления осуществляется переходником 7, далее смесь диспергируется через цилиндрические форсунки 8 различных диаметров $d = 2,9$ мм; 1,6 мм; 1 мм; 2,3 мм; 4,3 мм. (рисунок 3).



1 – смесительное устройство, 2 – корпус смесительного устройства, 3 – жидкостная форсунка, 4 – формирователь, 5,6 – расширяющиеся цилиндры, 7 – переходник отбора давления, 8 – форсунка.

Рисунок 3 – Смесительное устройство

Канал смесителя имеет сужающуюся, затем расширяющуюся геометрию. Геометрия зоны смешения, сужающаяся для того, чтобы понизить давление и увеличить скорость фаз, что приводит к более интенсивному смешению. Эффект торможения в результате расширения канала в последующем формирует равномерный по скорости поток, который диспергируется через форсунку.

В четвёртой главе представлены результаты экспериментального исследования и методика расчета параметров диспергированного двухфазного газочапельного потока, и проверена модель определения кризиса течения в двухфазном потоке.

При экспериментальном исследовании форсунки принималась следующая система координат. Ось X направлена вдоль потока, ось Y вдоль отверстия форсунки. Исследование производится в плоскости XY . Эксперимент планировался таким образом, чтобы придерживаться значений критерия отношения фаз, приблизительно равным значениям в диапазоне $Pl \approx 0,3 \div 5$. Измерялись скорости на выходе из форсунок на различных расстояниях от выходного сечения, а также определялся угол раскрытия факела распыла. Целью эксперимента являлось получение данных для построения математической модели, определяющей параметры смеси на выходе из форсунки, то есть на срезе, в том числе скорости факела распыла.

Поскольку факел распыла форсунки является осесимметричным, тогда компонента скорости в проекции на ось Z равна значению компоненты скорости в проекции на ось Y .

Точка отчёта системы координат форсунки выбирается на срезе форсунки. В таблице 1 представлены некоторые измеренные параметры эксперимента.

Стоит обратить внимание, что значения компонентов скорости, указанные в таблице измерены на выходе из форсунки.

Таблица 1 – Измеренные параметры эксперимента

| id | d , мм | p_{ϕ} , атм | $G_{ж}$, г/с | $G_{г}$, г/с | Π_1 | β , ° | $W_{эжув}$, м/с | $W_{эжхв}$, м/с | $W_{эжв}$, м/с | P_2 , атм |
|------|----------|------------------|---------------|---------------|---------|-------------|------------------|------------------|-----------------|-------------|
| 2902 | 2.3 | 4.2 | 8.8 | 3.08 | 2.9 | 2 | -2 | 15 | 15 | 6.26 |
| 2904 | 2.3 | 7.2 | 8.0 | 5.25 | 1.5 | 1 | -5 | 15 | 17 | 9.87 |
| 2404 | 4.3 | 0.2 | 3.66 | 1.76 | 2.1 | 48 | 1 | 7 | 7 | 1.2 |
| 2407 | 2.9 | 4.2 | 3.0 | 6.25 | 0.5 | 48 | 0 | 13 | 13 | 6.26 |
| 2408 | 2.9 | 1.4 | 3.83 | 2.53 | 1.5 | 46 | 3 | 8 | 8 | 2.89 |
| 2307 | 1 | 10.0 | 6.16 | 1.22 | 5.0 | 3 | -1 | 12 | 12 | 13.24 |
| 2304 | 2.9 | 3.4 | 7.16 | 4.35 | 1.6 | 17 | -2 | 11 | 11 | 5.3 |
| 1809 | 1.6 | 1.9 | 3.16 | 0.9 | 3.5 | 57 | 1 | 12 | 12 | 2.2 |
| 1810 | 1.6 | 1.4 | 3.5 | 0.78 | 4.5 | 57 | 0 | 11 | 11 | 1,7 |

Обозначения таблицы представлены ниже:

1. Id – идентификационный номер эксперимента.
2. d , мм – диаметр форсунок.
3. p_{ϕ} , атм – избыточное давление двухфазной смеси перед форсункой.
4. $G_{ж}$, г/с – расход жидкости на входе в смесительное устройство.
5. $G_{г}$, г/с – расход жидкости на входе в смесительное устройство.
6. Π_1 – отношение расходов жидкой фазы к газовой.
7. β° – угол распыла диспергированного двухфазного потока из форсунки.
8. $W_{эжув}$, м/с – радиальная составляющая вектора скорости на выходе из форсунки.
9. $W_{эжхв}$, м/с – осевая составляющая вектора скорости на выходе из форсунки.
10. $W_{эжв}$, м/с – вектор скорости на выходе из форсунки.
11. P_2 , атм – давление газа на входе в смесительное устройство.

Рисунки 4 – 6 показывают поля скоростей, изменение вектора скорости вдоль оси и в поперечном на одном из режимов.

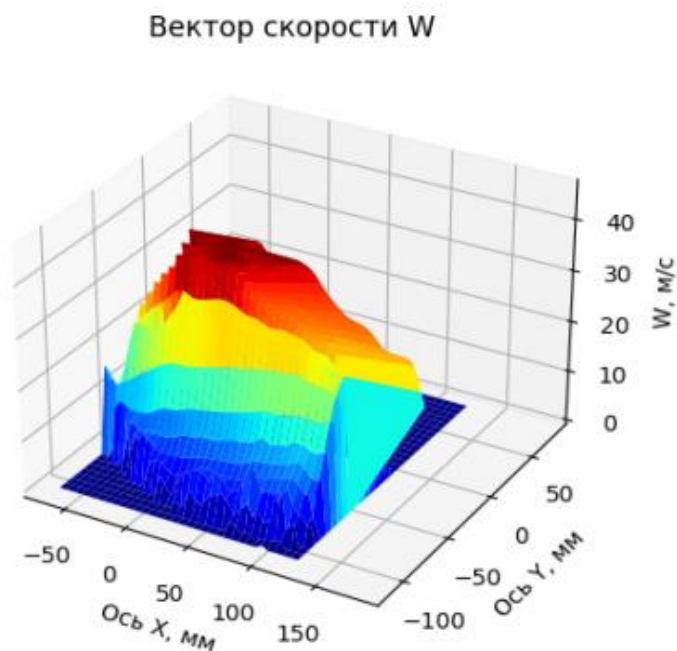


Рисунок 4 – Id 2901, поле вектора скорости при $d = 2,3$ мм, $\Pi_1 = 4,8$,
 $P_\phi = 2,4$ атм, $P_2 = 4,09$ атм

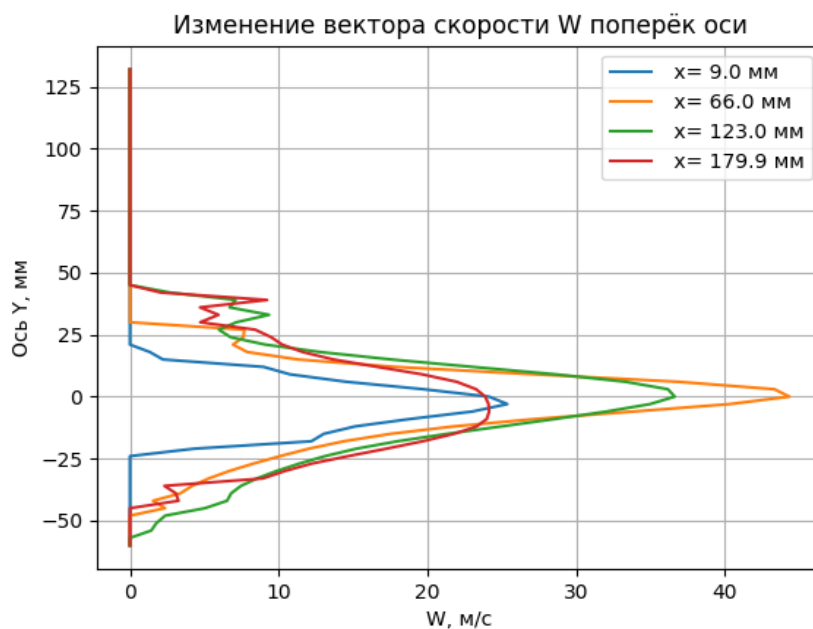


Рисунок 5 – Id 2901, поле вектора скорости в поперечном сечении при
 $d = 2,3$ мм, $\Pi_1 = 4,8$, $P_\phi = 2,4$ атм, $P_2 = 4,09$ атм



Рисунок 6 – Id 2901, поле вектора скорости вдоль оси при $d = 2,3$ мм, $P_1 = 4,8$,
 $P_\phi = 2,4$ атм, $P_2 = 4,09$ атм

При построении методики принимаются следующие допущения:

- модель двухскоростная, двухтемпературная, двухплотностная;
- давление создается только газом, течение стационарное;
- массовый расход газа и массовый расход капель вдоль течения постоянны;
- в поперечном сечении все параметры постоянны, поток монодисперсный, не взаимодействует между собой и стенками канала;
- система теплоизолирована: обмен теплом имеет место только между каплями и газом осуществляется только путем конвекции;
- вязкие силы проявляются только при взаимодействии капель с газом, температура капель одинакова по всему объему, теплоемкости газа и капель постоянны, и газ не взаимодействует химически с каплями;
- площадь в сечении, занимаемая каплями, учитывается;
- диапазон объемной концентрации газовой фазы $\alpha_2 > 0,8$.

Входными параметрами являются: диаметр отверстия выходной форсунки d , расход жидкости $G_{ж}$, расход газа G_2 , давление двухфазной смеси перед выходом из форсунки p_ϕ , параметры внешней среды и теплофизические характеристики рабочего тела, газовая постоянная $R = 288$ кДж/(кг·К), давление окружающей среды $p_n = 101324$ Па, плотность жидкости $\rho_2 = 1000$ кг/м³.

Расчёт начинается с определения параметров на выходе из форсунки в первом приближении.

Определяется критерий Π_1 отношения расходов фаз:

$$\Pi_1 = \frac{G_{жс}}{G_z}. \quad (13)$$

Определяется плотность газа на входе:

$$\rho_{z0} = \frac{(p_n + B_0)}{RT}. \quad (14)$$

Определяется газодинамическая функция давления на выходе:

$$\pi(\lambda_z) = \frac{B_0}{p_\phi + B_0}. \quad (15)$$

Для того, чтобы уточнить плотность газа необходимо определить реализовавшийся режим течения. Если значение $\pi(\lambda_z) > 0,528$ (для воздуха), то режим истечения газа дозвуковой, тогда приведенная скорость газа на выходе в первом приближении определяется по формуле:

$$\lambda_z = \left(\frac{k+1}{k-1} (1 - \pi(\lambda_z))^{\frac{k-1}{k}} \right)^{0,5}, \quad (16)$$

где $k = 1,4$ – показатель адиабаты для воздуха.

Если значение $\pi(\lambda_z) \leq 0,528$ (для воздуха), тогда считается, что режим истечения звуковой, то есть $\lambda_z = 1$.

Определяется газодинамическая функция плотности:

$$\varepsilon(\lambda_z) = \left(1 - \frac{k-1}{k+1} \lambda_z^2 \right)^{\frac{1}{k-1}}. \quad (17)$$

Определяется плотность газа на выходе из форсунки:

$$\rho_{zm} = \rho_{z0} \varepsilon(\lambda_z). \quad (18)$$

Рассчитывается скорость газа через критическую скорость звука и скорость жидкости по уравнению Бернулли, все параметры в первом приближении по теоретическим формулам для однофазного потока.

Скорость газа на выходе в первом приближении определяется как:

$$w_{zm} = \lambda_z a_{кр}, \quad (19)$$

где скорость звука равна:

$$a_{кр} = \sqrt{kRT} . \quad (20)$$

Скорость жидкости на выходе в первом приближении определяется как:

$$w_{жте} = \sqrt{\frac{P_{\phi} + B_0}{\rho_{ж}}} . \quad (21)$$

Основные критерии в первом приближении определяются по формулам:

$$\Pi_1 = \frac{G_{жс}}{G_z} , \quad (22)$$

$$\Pi_2 = \frac{w_{жте}}{w_{змв}} , \quad (23)$$

$$\Pi_5 = \frac{\rho_{жс}}{\rho_{зм}} , \quad (24)$$

$$\alpha_z = \frac{\Pi_5 \Pi_2}{\Pi_1 + \Pi_5 \Pi_2} . \quad (25)$$

Все необходимые параметры в первом приближении определены, рассмотрим итерационный расчет.

Определяется скорость газа на выходе:

$$w_{zv} = \frac{G_z}{\alpha_z \cdot \rho_{зм} \cdot F_{\phi}} . \quad (26)$$

Далее определяется площадь, занимаемая газом в отверстие выходной форсунки:

$$F_z = \frac{G_z}{\rho_z w_{zmв}} . \quad (27)$$

Площадь, занимаемая жидкостью, вычислялась, как:

$$F_{жс} = F_{\phi} - F_z , \quad (28)$$

где F_{ϕ} – это площадь отверстия форсунки.

Рассчитывается скорость жидкости на выходе:

$$w_{жсв} = \frac{G_{жс}}{\rho_{жс} F_{жс}} \quad (29)$$

Определяется плотность газа на выходе:

$$\rho_{\text{св}} = \rho_{\text{см}} \varepsilon(\lambda_{\text{св}}). \quad (30)$$

А также определяются основные критерии:

$$\Pi_{2\text{св}} = \frac{w_{\text{жсв}}}{w_{\text{св}}}, \quad (31)$$

$$\Pi_{5\text{св}} = \frac{\rho_{\text{жсв}}}{\rho_{\text{св}}}, \quad (32)$$

$$\alpha_{\text{св}} = \frac{\Pi_{5\text{св}} \Pi_{2\text{св}}}{\Pi_1 + \Pi_{5\text{св}} \Pi_{2\text{св}}}. \quad (33)$$

В последующих итерациях все параметры для расчета в цикле выбирались из предыдущих итераций. Конечным условием завершения расчета являлась погрешность 1–3%:

$$\frac{w_{\text{жсв}_i} - w_{\text{жсв}_{i-1}}}{w_{\text{жсв}_i}} > 0.01. \quad (34)$$

В таблице 2 приведено сравнение значений скоростей капель на выходе, рассчитанных по уравнению Бернулли, то есть, двухфазный поток рассчитывался по теории раздельности фаз, а также по представленной методике и экспериментальным скоростям капель.

Таблица 2 – Сравнение экспериментальных, теоретических скоростей капель со скоростями по методике

| id | $W_{\text{жт}}$, м/с | $W_{\text{эжв}}$, м/с | $W_{\text{жв}}$, м/с | Δ , % |
|------|-----------------------|------------------------|-----------------------|--------------|
| 2902 | 32.3 | 15 | 14.2 | 6 |
| 2904 | 40.6 | 17 | 18.5 | 8 |
| 2404 | 15.5 | 7 | 8.9 | 21 |
| 2407 | 32.3 | 13 | 16.3 | 20 |
| 2408 | 22 | 8 | 9.8 | 18 |
| 2307 | 47 | 12 | 26.2 | 45 |
| 2304 | 29.7 | 11 | 12.7 | 13 |
| 1809 | 24.1 | 12 | 11.5 | 4 |
| 1810 | 22 | 11 | 11.4 | 4 |

Обозначения в таблице:

1. Id – идентификационный номер расчета, совпадающий с экспериментом.

2. $W_{жт}$, м/с – теоретическая скорость жидкости по уравнению Бернулли.

3. $W_{жв}$, м/с – скорость жидкости, полученная по методике.

4. $W_{эжв}$, м/с – экспериментальная скорость жидкости.

Погрешность вычислялась, как разница между скоростями по методике и экспериментально измеренными:

$$\Delta = \frac{W_{жв} - W_{эжв}}{W_{жв}} \cdot 100\% \quad (35)$$

Данные таблицы 2 доказывают, что построенная математическая модель дает удовлетворительные результаты применительно к высококонцентрированным газом двухфазным потокам. Если сравнивать с расчетом двухфазного потока с точки зрения раздельного течения фаз, то видно, что по сравнению с экспериментальными скоростями, то есть с реальными скоростями, эти значения различаются в несколько раз.

Исследования показали, что в случае диспергирования двухфазного потока с давлением p_f через отверстие форсунки в окружающую среду с давлением B_0 соотношение этих давлений, то есть газодинамическая функция давлений $\pi(\lambda) < 0,528$ меньше значения реализации кризиса течения, но при этом фактически течение заперлось. Рассматриваемое явление связано с уменьшением скорости звука в двухфазном потоке, поэтому потребовалось такое решение задачи, которое можно использовать для расчета кризиса и для определения скорости звука в двухфазной неравновесной среде.

Для определения кризиса течения была выбрана модель $w^2 T^2 \rho^2$ – неравновесного по скоростям, температурам и плотностям двухфазного потока.

Для выбранной модели двухфазного потока скорость звука определяется как:

$$a_{cp} = \delta a_z, \quad (36)$$

$$a_z = \sqrt{kRT}, \quad (37)$$

$$\delta = \sqrt{\frac{\alpha\beta}{1 - F_{11} + F_{12}(F_2 - F_3)}}, \quad (38)$$

где a_{cp} – скорость звука в двухфазной неравновесной среде;

a_z – скорость звука в газе;

δ – некоторый коэффициент пропорциональности, учитывающий двухфазность и разность величин скорости звука в двухфазном и газовом потоке.

Число Маха двухфазной среды определяется, как отношение скорости среды к скорости звука:

$$M_{cp} = \frac{w_{cp}}{a_{cp}}, \quad (39)$$

где w_{cp} – средняя скорость потока, найденная по уравнению количеству движения:

$$w_{cp} = \frac{w_{гв} G_{гв} + w_{жв} G_{жв}}{G_{гв} + G_{жв}} = \frac{w_{гв} + \Pi_1 w_{жв}}{1 + \Pi_1}. \quad (40)$$

Таблица 3 – Параметры расчета кризиса двухфазного потока

| id | $d, мм$ | $\Pi_{2в}$ | $\Pi_{5в}$ | Π_1 | $W_{жв},$ м/с | $W_{гв},$ м/с | $a_{cp},$ м/с | $W_{cp},$ м/с | $\lambda_{гв}$ | M_{cp} |
|------|---------|------------|------------|---------|------------------|------------------|------------------|------------------|----------------|----------|
| 2902 | 2.3 | 0.09 | 173 | 2.9 | 14.2 | 151 | 49.7 | 49.7 | 0.44 | 1.0 |
| 2904 | 2.3 | 0.12 | 111 | 1.5 | 18.5 | 156 | 72.9 | 72.9 | 0.45 | 1.0 |
| 2404 | 4.3 | 0.08 | 870 | 2.1 | 8.9 | 108 | 41.1 | 41.1 | 0.31 | 1.0 |
| 2407 | 2.9 | 0.09 | 178 | 0.5 | 16.3 | 173 | 122.4 | 122.4 | 0.5 | 1.0 |
| 2408 | 2.9 | 0.06 | 376 | 1.5 | 9.8 | 153 | 66.9 | 66.9 | 0.45 | 1.0 |
| 2307 | 1 | 0.14 | 86 | 5.0 | 26.2 | 191 | 53.5 | 53.5 | 0.56 | 1.0 |
| 2304 | 2.9 | 0.09 | 204 | 1.6 | 12.7 | 147 | 63.4 | 63.4 | 0.43 | 1.0 |
| 1809 | 1.6 | 0.07 | 315 | 3.5 | 11.5 | 164 | 45.2 | 45.2 | 0.48 | 1.0 |
| 1810 | 1.6 | 0.06 | 388 | 4.5 | 11.4 | 178 | 41.7 | 41.7 | 0.52 | 1.0 |

Результаты расчетов параметров кризиса течения в двухфазном потоке приведены в таблице 3. При этом для газовой фазы значение $\lambda_{гв}$ заключено в диапазоне $0,43 \div 0,52$. Результаты теоретически подтвердили наличие кризиса двухфазного газокапельного потока при скоростях, много меньших скорости звука в каждой из фаз.

Из полученных данных следует, что на срезе форсунки с двухфазным газокапельным потоком число Маха $M_{cp} = 1$, т. е. возникает явление кризиса при скорости газа меньшей, чем скорость звука в газе.

В пятой главе представлены экспериментальные исследования дисперсности двухфазного газокапельного потока, и разработана методика определения размеров капель. При использовании теневого метода относительно высококонцентрированного каплями двухфазного потока неизбежно наложение их рефракционных картин друг на друга, сформировавшийся поток с интересующими нас параметрами относительно плотный, как показало экспериментальное исследование, это делает невозможным использование теневого метода для измерения потока на выходном срезе форсунок на всех экспериментальных режимах. Поэтому целью данного эксперимента являлось

измерение скоростей капель и среднего диаметра Заутера на возможных режимах и расстояниях на выходе из нескольких форсунок, на которых это удалось измерить, чтобы оценить порядок значений величин скоростей и размеров капель и сравнить с методикой их определения. Средний диаметр Заутера – это отношение суммарного объема капель к суммарной площади поверхности. В таблице 4 показаны измеренные параметры эксперимента.

Таблица 4 – Измеренные параметры эксперимента

| id | d , мм | $P_{ж}$, атм | $P_{г}$, атм | $p_{ф}$, атм | $G_{ж}$, г/с | $G_{г}$, г/с | L , мм | Π_1 | $\alpha_{г}$ | d_{32} , мкм | w , м/с |
|--------|----------|---------------|---------------|---------------|---------------|---------------|----------|---------|--------------|----------------|-----------|
| 140801 | 2.9 | 5.75 | 11.0 | 5.2 | 6.3 | 6.67 | 280 | 0.94 | 0.99 | 38 | 46 |
| 140802 | 2.9 | 7.0 | 14.8 | 6.8 | 5.0 | 8.82 | 400 | 0.57 | 0.98 | 39 | 19 |
| 90805 | 1 | 9.0 | 9.0 | 9.0 | 1.66 | 1.41 | 150 | 1.18 | 0.98 | 37 | 35 |
| 90806 | 1 | 8.5 | 8.8 | 8.8 | 2.8 | 1.21 | 150 | 2.31 | 0.98 | 38 | 36 |

Основные обозначения таблицы:

1. Id – идентификационный номер эксперимента.
2. d , мм – диаметр выходного отверстия форсунки.
3. $P_{ж}$, атм – давление подачи жидкости.
4. $P_{г}$, атм – давление подачи газа.
5. $p_{ф}$, атм – давление двухфазной смеси перед форсункой.
6. $G_{ж}$, г/с – расход жидкости.
7. $G_{г}$, г/с – расход газа.
8. Π_1 – критерий соотношения расхода жидкости к расходу газа.
9. $\alpha_{г}$ – объемная газовая концентрация в смесителе.
10. d_{32} – средний диаметр Заутера, измеренный на выходе и осредненный по массе.
11. w – среднемассовая скорость капель, измеренная на выходе.
12. L , мм – расстояние измерения от среза форсунки скорости и d_{32} .

Прежде чем приступить к определению дисперсности двухфазного потока, необходимо ввести основные критерии, теплофизические свойства рабочего тела приведены в таблице 5.

Таблица 5 – Теплофизические параметры рабочего тела

| $\mu_{г} \cdot 10^5$, Па·с | $\mu_{ж} \cdot 10^3$, Па·с | $\sigma_{ж}$, Н/м |
|-----------------------------|-----------------------------|--------------------|
| 1,8 | 0,894 | 0,0735 |

Критерий Вебера, определяющий отношение инерциальных сил к силам поверхностного натяжения жидкости, для двухфазного потока принимает следующий вид:

$$We_2 = \frac{\rho_{2\theta} (w_{2\theta} - w_{ж\theta})^2 d}{\sigma_{ж}}, \quad (41)$$

где $\sigma_{ж}$ – сила поверхностного натяжения капли.

Критерий Рейнольдса, характеризующий отношение сил инерции к силам вязкости газа в двухфазном потоке:

$$Re = \frac{(w_{2\theta} - w_{ж\theta}) \rho_{2\theta} d_{к}}{\mu_{г}}, \quad (42)$$

где $\mu_{г}$ – вязкость газа;
 $d_{к}$ – диаметр капли.

Критерий Лапласа, определяющий отношение сил поверхностного натяжения к силам вязкости:

$$Lp = \frac{d \rho_{ж} \sigma_{ж}}{\mu_{ж}}. \quad (43)$$

Критерий, определяющий соотношение вязкости фаз:

$$\Pi_6 = \frac{\mu_{ж}}{\mu_{г}}. \quad (44)$$

Для определения диаметра капле на выходе из форсунки необходимо записать уравнение движение капли в двухфазном потоке, с учетом того, что величина перемещения равна длине выходного отверстия форсунки $\Delta x = l = 0,015$ м, диаметр капли двухфазного потока на выходе из форсунки смесительного устройства выражается, как:

$$d_{к} = C_x \frac{3 l (w_{2\theta} - w_{ж\theta}) \rho_{2\theta}}{4 w_{ж\theta} \rho_{ж}}. \quad (45)$$

Или в критериальном виде:

$$d_{к} = C_x \frac{3 l (w_{2\theta} - w_{ж\theta})}{4 w_{ж\theta} \Pi_{5\theta}}. \quad (46)$$

В первом приближении значение коэффициента сопротивления капли принимается максимальным: $C_x = 0,48$

При расчете последующих итераций коэффициент сопротивления капли равен:

$$C_x = \frac{24}{Re} + \frac{4}{\sqrt{Re}} + 0,4, \quad (47)$$

где

$$Re = \frac{(w_{\text{гг}} - w_{\text{жг}}) \rho_{\text{гг}} d_{\text{к}}}{\mu_{\text{г}}} \quad (48)$$

Расчет производится до $d_{\kappa_i} - d_{\kappa_{i+1}} < 10^8$.

Дополнительно определяем размер капли по критериальной формуле (49) для двухфазного газокапельного потока, полученного диспергированием коаксиальных струй жидкости и газа:

$$d_{\kappa_1} = 0,224 W e_2^{-0,45} \left[1 + 52,4 Lp^{-0,15} \Pi_{5\text{г}}^{-0,15} \Pi^{-0,6} \left(\frac{1}{\Pi_1} \right)^2 \right] l. \quad (49)$$

Формула 48 ограничена по числу Вебера $We < 4000$. Все вычисленные параметры, для режимов с измеренными скоростями, полученные при расчете определения дисперсности двухфазного потока на выходе приведены в таблице 6.

Таблица 6 – Параметры дисперсности двухфазного газокапельного потока

| id | d , мм | We_2 | Lp | Re | d_{κ_1} , МКМ | d_{κ_2} , МКМ | d_{κ_3} , МКМ |
|------|----------|--------|------|------|----------------------|----------------------|----------------------|
| 2902 | 2.3 | 3447 | 185 | 661 | 14.9 | 14.8 | 14.0 |
| 2904 | 2.3 | 5464 | 185 | 1117 | 16.0 | 11.5 | 12.6 |
| 2404 | 4.3 | 678 | 346 | 387 | 60.2 | 17.2 | 22.3 |
| 2407 | 2.9 | 5573 | 234 | 3630 | 73.3 | 14.8 | 17.6 |
| 2408 | 2.9 | 2202 | 234 | 610 | 28.5 | 22.6 | 24.7 |
| 2307 | 1 | 4384 | 81 | 582 | 5.4 | 9.7 | 23 |
| 2304 | 2.9 | 3552 | 234 | 831 | 22.5 | 16.3 | 19.1 |
| 1809 | 1.6 | 1628 | 129 | 377 | 13.9 | 20.4 | 19.5 |
| 1810 | 1.6 | 1584 | 129 | 329 | 13.7 | 22.6 | 23.4 |

1. d_{κ_1} – диаметр капли, рассчитанный по уравнению для двухфазного газокапельного потока, полученного диспергированием коаксиальных струй жидкости и газа с использованием скоростей, рассчитанных по методике раздела 4.3.

2. d_{κ_2} – диаметр капли, полученный из выражения 46 с использованием скоростей, рассчитанных по методике.

3. d_{κ_3} – диаметр капли, полученный из выражения 46 с использованием скоростей, полученных на выходе из эксперимента.

Приведенные в таблицах результаты свидетельствуют об удовлетворительном совпадении параметров, рассчитанных по разработанной

методике, и экспериментальных данных по скорости капель жидкости на выходе из форсунки.

Решение задач диспергирования двухфазного газокапельного потока на критических режимах было получено в критериальном виде, это позволило, используя физические константы керосина, получить параметры диспергирования двухфазного газокапельного потока воздух-керосин. Очевидно, что такие характеристики как вязкость, поверхностное натяжение могут повлиять на величину размера капель. Коэффициент динамической вязкости μ у воды при $t = 20^{\circ}\text{C}$ равен $\mu_{ж} = 0,894 \cdot 10^{-3}$ Па \cdot с, а у керосина $\mu_{т} = 1,49 \cdot 10^{-3}$ Па \cdot с, коэффициент поверхностного натяжения воды $\sigma_{ж} = 0,0735$ н/м, керосина $\sigma_{ж} = 0,024$ н/м, оценим изменение размера капель при переходе на керосин, учитываем, что плотность керосина равна 800 кг/м^3 , а у воды 1000 кг/м^3 , поэтому рассчитанный размер капли в таблице 6 тоже изменяется примерно (без учета последовательного приближения) в 1,74 раза.

ЗАКЛЮЧЕНИЕ И ВЫВОДЫ

В настоящей диссертационной работе представлена методика расчета параметров диспергирования двухфазного газокапельного потока. Разработанная методика позволяет рассчитать параметры, в том числе размеры и скорости капель при диспергированной двухфазной газокапельной структуре на срезе смесительного устройства. Ниже представлены следующие основные результаты:

1. В диссертации проведён обзор и анализ современного состояния проблемы формирования газокапельной смеси; рассмотрены основные модели расчета дисперсности потока и определения кризиса течения в двухфазном потоке.

2. Выявлено, что кризис течения в двухфазном потоке определяется равенством средней скорости двухфазного неравновесного потока по количеству движения и скорости звука в среде.

3. Доказано, что на срезе форсунки при диспергировании двухфазного газокапельного потока при сверхзвуковом перепаде давления возникает явление кризиса при скорости меньшей, чем скорость звука в обеих средах, так как скорость звука в двухфазном неравновесном газокапельном потоке меньше, чем скорость звука в каждой из фаз.

4. Предложена методика расчета параметров диспергирования предварительно сформированного двухфазного потока газокапельной структуры.

5. Сопоставление результатов аналитического расчета по методике и экспериментальных исследований показали удовлетворительное совпадение.

6. Подтверждено, что основными критериями подбора, определяющими течение, являются: критерий соотношения фаз, критерий соотношения плотностей фаз и критерий соотношения скоростей фаз на выходе.

7. С использованием данных критериев возможно применение представленных методик для других рабочих тел.

ПУБЛИКАЦИИ ПО ТЕМЕ ДИССЕРТАЦИИ

Публикации в рецензируемых научных изданиях из перечня ВАК и приравненных к ним:

1. Зотикова П.В., Лепешинский И.А., Кучеров Н.А. Диспергирование двухфазного потока струйной форсункой // Вестник Московского авиационного института. – Москва, 2023. – Т. 30. № 2. – С. 116-121.

2. Зотикова П.В. Особенности диспергирования газожидкостного двухфазного потока газокапельной структуры// Насосы.Турбины.Системы. – Воронеж, 2024. – Т.58. – №.1. - С. 76-82.

3. Zotikova P.V., Kucherov N.A., Lepeshinskii I.A.1, Reshetnikov V.A. Solution of the inverse problem of calculating a gas–liquid injector with a two-phase flow // Fluid dynamic. – 2023. No.3(58). - P. 381-386.

Другие публикации:

1. Зотикова П.В., Лепешинский И.А., Кучеров Н.А., Решетников В.А. Определение коэффициента расхода при истечении пузырьковой системы// Материалы XIV Международной конференции по прикладной математике и механике в аэрокосмической отрасли (АММАІ'2022). Материалы конференции. – Москва, 2022. – С. 84-86.

2. Зотикова П.В., Лепешинский И.А., Кучеров Н.А. Особенности смесительного устройства с двухфазным рабочим телом // Международная научно-практическая конференция имени Н.Д. Кузнецова «Перспективы развития двигателестроения». – Москва, 2023. – С. 423-425.

3. Зотикова П.В., Лепешинский И.А., Кучеров Н.А., Решетников В.А. Разработка методики диспергирования двухфазного газожидкостного потока газокапельной структуры // Авиация и космонавтика. Тезисы 22-ой Международной конференции. – Москва, 2023. – С. 80-81.

4. Зотикова П.В., Лепешинский И.А., Кучеров Н.А., Решетников В.А. Методика расчета струйных форсунок с пузырьковым двухфазным потоком // Материалы XXIII Международной конференции по вычислительной механике и современным прикладным программным системам (ВМСППС'2023). Материалы конференции. – Москва, 2023. – С. 376-378.

5. Зотикова П.В., Лепешинский И.А. Расчет двухфазного рабочего тела с использованием многофорсунчатого смесителя // Национальная Ассоциация Ученых. – Москва, 2023. – № 95-1. – С. 6-8.

6. Зотикова П.В., Лепешинский И.А. Способ расчета поля топливно-воздушной смеси в форсажной камере с использованием дополнительного параметра // Тенденции развития науки и образования. – Самара, 2023. – № 102-5. – С. 121-126.

7. Зотикова П.В., Лепешинский И.А. Расчет поля топливно-воздушной смеси в форсажной камере сгорания// Научный аспект. – Самара, 2023. – Т. 3. – № 9. – С. 308-313.

8. Зотикова П.В., Лепешинский И.А. Способ образования диспергирования двухфазного потока в формировании двухфазных дальнобойных струй // Наука и образование: история, современное состояние, перспективы. Сборник статей Международной научно-практической конференции. – Уфа, 2024. – С. 18-21.

9. Зотикова П.В., Лепешинский И.А. Методика оценки поля топливно-воздушной смеси без учета процесса горения // Информационные технологии как основа прогрессивных научных исследований. Сборник статей Международной научно-практической конференции. – Уфа, 2024. – С. 12-15.

10. Зотикова П.В., Лепешинский И.А. Кризис течения в двухфазном газокапельном потоке // Сборник тезисов работ международной молодежной научной конференции L Гагаринские чтения 2024. – М.: Издательство «Перо». – Москва, 2024. – С. 73.

11. Зотикова П.В., Лепешинский И.А. Применение диспергирования двухфазного потока для формирования двухфазных дальнобойных струй // Journal of Advanced Research in Technical Science. – Москва, 2023. – № 38. – С. 5-9.

12. Zotikova P.V., Lepeshinsky I.A., Reshetnikov V.A., Tsipenko A.V., Kucherov N.A. Measurement of gas-dynamic parameters of a two-phase flow using probe and laser-optical methods// XXI International Conference on the Methods of Aerophysical Research (ICMAR 2022). Abstracts. – Novosibirsk, 2022. – С. 115-116.