

Труды МАИ. 2023. № 130
Trudy MAI, 2023, no. 130

Научная статья
УДК 539.422.52
DOI: [10.34759/trd-2023-130-20](https://doi.org/10.34759/trd-2023-130-20)

МАТЕМАТИЧЕСКОЕ МОДЕЛИРОВАНИЕ С ИСПОЛЬЗОВАНИЕМ АЛГОРИТМА КОНТРОЛЯ ТОЧКИ МАКСИМАЛЬНОЙ МОЩНОСТИ ДЛЯ ФОТОЭЛЕКТРИЧЕСКОЙ СИСТЕМЫ

**Абдали Лаит Мохаммед Абдали^{1✉}, Аль-Малики Муатаз Наджим Кассим,
Владимир Владиславович Кувшинов³, Павел Николаевич Кузнецов⁴,
Наталья Владиславовна Морозова⁵**

^{1,2,3,4}Севастопольский государственный университет,
Севастополь, Россия

⁵Московский государственный технологический университет «СТАНКИН»,
Москва, Россия

¹laith_2210@yahoo.com✉

²muatazn@yandex.com

³kuvshinov.vladimir@gmail.com

⁴pnkuznetsov@sevsu.ru

⁵nnat.m@mail.ru

Аннотация. Для работы различного оборудования, в том числе связанного с авиационно-космической техникой, используется значительное количество солнечных электрогенерирующих систем. Эти системы используются на космических станциях, на автономных наземных объектах, для электроснабжения стационарных рабочих комплексов, а также для обеспечения энергией различных производств и потребителей.

Одним из основных элементов солнечной фотоэлектрической станции является система автоматического управления её мощностными характеристиками. В этой работе была исследована система контроля точки максимальной мощности для автономной электрогенерирующей установки на основе кремниевых фотоэлектрических панелей. Повысить ненадёжность эксплуатации солнечной системы из-за влияния на неё климатических факторов, а также связать работу этой системы с типовой потребностью в электроэнергии посредством применения искусственного интеллекта, являлось одной из задач этой работы. Поскольку альтернативные возобновляемые формы энергии основаны на природных ресурсах, которые постоянно пополняются, считается, что они имеют бесконечный запас полезной энергии. Предложенная арифметическая модель является важным компонентом комплексного исследования фотоэлектрических систем. Среда программирования, которая включает в себя многочисленные модели для систем возобновляемой энергии, может анализировать закономерности работы фотоэлектрических установок. Используя программное обеспечение MATLAB/Simulink, можно также построить множество моделей для систем возобновляемой энергии, предназначенных для моделирования и анализа работы фотоэлектрических установок. Из-за нестабильности внешних факторов, таких как солнечная радиация и атмосферная температура или непредсказуемости возможных обстоятельств, например, перегрев солнечных панелей, для систем полупроводниковых фотопреобразователей необходимо использовать алгоритм отслеживания точки максимальной мощности (ТММ). Применение предложенного алгоритма управления

позволяет значительно повысить эффективность использования преобразованной солнечными станциями электрической энергии и позволит увеличить надёжность работы основного и вспомогательного оборудования фотоэлектрических систем, которые могут использоваться как для электроснабжения автономных объектов, так и для работы на энергосистему.

Ключевые слова: фотоэлектрическая панель, алгоритм Р&О, преобразователь постоянного тока, солнечная электростанция, программное обеспечение MATLAB/Simulink

Для цитирования: Абдали Л.М., Аль-Малики М.Н., Кувшинов В.В. Кузнецов П.Н., Морозова Н.В. Математическое моделирование с использованием алгоритма контроля точки максимальной мощности для фотоэлектрической системы// Труды МАИ. 2023. № 130. DOI: [10.34759/trd-2023-130-20](https://doi.org/10.34759/trd-2023-130-20)

Original article

MATHEMATICAL TECHNIQUE MODELING USING THE ALGORITHM FOR CONTROL OF THE MAXIMUM POWER POINT FOR A PHOTOELECTRIC SYSTEM

AbdAli Layth Mohammed AbdAli^{1✉}, Al_Maliki Muataz Najim Kassim²,

Vladimir V. Kuvshinov³, Pavel N. Kuznetsov⁴, Natalia V. Morozova⁵

^{1,2,3,4}Sevastopol State Technical University,

Sevastopol, Russia

⁵Moscow State University of Technology "Stankin", MSUT "Stankin",
Moscow, Russia

¹laith_2210@yahoo.com✉

³muatazn@yandex.com

³kuvshinov.vladimir@gmail.com

⁴pnkuznetsov@sevsu.ru

⁵innat.m@mail.ru

Abstract: Substantial number of solar electric power generating systems, including those associated with aerospace technology, is being employed to ensure various equipment operation. These systems are being applied on space stations and off-line ground-based facilities, for power supplying for stationary operating complexes, as well as for supplying energy to various industries and consumers.

One of the basic elements of a solar photovoltaic station is automatic system of its power characteristics control. The presented article studied the point of maximum power control system for the off-line power generating installation based on silicon photoelectric panels. One of this work tasks consisted in operation reliability enhancing of the solar system because of the climatic factors affecting it and associate this system operation with the typical requirement of electric energy through the artificial intelligence application. As long as the alternative renewal energy forms are based on natural resources permanently replenished, it is assumed that they are of infinite storage of useful power. The proposed arithmetic model being is an important component of the complex study of photoelectric systems. The proposed arithmetic model is an important component of the comprehensive study of photoelectric

systems. The programming environment, which includes numerous models for renewable energy systems, allows analyzing photoelectric installation operation regularities. It is possible to build a plurality of models for the renewable energy systems meant for modeling and analyzing photoelectric installations operation with MATLAB/Simulink. Due to the instability of external factors, such as solar radiation and atmospheric temperature, or unpredictability of possible instances, such as solar panels overheating, it is necessary to employ a maximum power point tracking (MPPT) algorithm for the systems of semiconductor photo converters. The proposed control algorithm application allows significant efficiency increase of the energy converted by the solar station of electric energy, as well as reliability enhancing of the main and auxiliary equipment of photoelectric systems, which may be employed for supplying the off-line objects and operation for the energy system.

Keywords: photovoltaic panel, P&O algorithm, DC/DC converter, solar power plant, MATLAB/Simulink software

For citation: AbdAli L.M., Al-Maliki M.N., Kuvshinov V.V., Kuznetsov P.N., Morozova N.V. Mathematical technique modeling using the algorithm for control of the maximum power point for a photoelectric system. *Trudy MAI*, 2023, no. 130. DOI: [10.34759/trd-2023-130-20](https://doi.org/10.34759/trd-2023-130-20)

Введение

В последние годы для электроснабжения отдельных категорий технических объектов используются фотоэлектрические модули, или как их ещё называют солнечные батареи. Эти устройства позволяют долгое время обходиться без поставок топлива и без

непосредственного участия в их работе технического персонала. Энергетические системы на их основе впервые стали применять в широких масштабах в авиационно-космической промышленности, в частности для электроснабжения орбитальных станций и космических аппаратов. В настоящее время солнечные панели устанавливают на различных наземных объектах, а также для генерации в общую энергосеть электрической энергии. Генерация электрической энергии солнечными батареями становится все более важной в качестве основы возобновляемой энергии, поскольку она предлагает множество преимуществ по сравнению с другими источниками, такими как отсутствие загрязнения окружающей среды, отсутствие затрат на энергию, возможность аккумулирования и отсутствие шума. Фотоэлектрическая панель по-прежнему имеет сравнительно низкую эффективность генерации, поэтому контроль точки максимальной мощности (ТММ) для солнечной панели важен в фотоэлектрической системе (PV) [1]. Количество энергии, вырабатываемой фотоэлектрической панелью, зависит от используемого напряжения панели [2]. Точка максимальной мощности PV-системы зависит от климатических факторов, солнечной инсоляции и температуры. Из характеристических кривых PV $V-I$ и $V-P$ можно определить уникальную рабочую точку, в которой генерируется максимально возможная мощность. С использованием контроля ТММ фотоэлектрическая система работает с максимальной эффективностью, поэтому было разработано несколько алгоритмов определения ТММ [3-5]. Можно использовать новый метод контроля по трем точкам, который позволяет избежать проблемы колебаний в алгоритме возмущения и наблюдения, который часто

используется для отслеживания точки максимальной мощности, Солнечную энергию, которую можно получить с помощью фотоэлектрической панели зависит от способности элементов преобразовывать солнечный свет в электричество. Цена фотоэлектрического модуля в настоящий момент высока, т. к. максимальный уровень мощности легко изменяется в зависимости от факторов окружающей среды, таких как солнечные лучи, температура, нагрузка и т. д. Кроме того, чтобы получить электрическую энергию от солнечной батареи в максимально возможной степени, необходимо контролировать процесс отбора в точки максимальной мощности фотоэлектрического модуля, поскольку эффективность преобразования солнечных панелей очень низкая [6]. Массив фотоэлектрических элементов нуждается в контроле стойкости в отношении изменения параметров из-за нелинейных характеристик. В представленной работе было проведено исследование и предложен алгоритм оценки работы системы в режиме реального времени для управления отслеживанием точки максимальной мощности [7]. Алгоритм P&O восстанавливается за счет быстрого реагирования на изменения освещенности. В новой системе, названной алгоритмом P&O, авторами был предложен алгоритм, который показал хорошую производительность. В этой работе использовался алгоритм возмущение-наблюдение и PID - контроллеры для улучшения характеристик фотоэлектрической панели и отслеживания максимальной мощности в изменяемых погодных факторах, таких как солнечная радиация и температура [8-10]. Было проведено сравнение результатов

моделирования и эксперимента по алгоритму возмущения-наблюдения, а также по алгоритму PID - регулятора [11].

Математический образец фотоэлектрической панели

Солнечный преобразователь является составным элементом фотоэлектрических решеток, по сути, это р-п полупроводниковое соединение, показанное на рисунке .1. Специальное уравнение (1) V-I дает уравнение солнечного элемента [12].

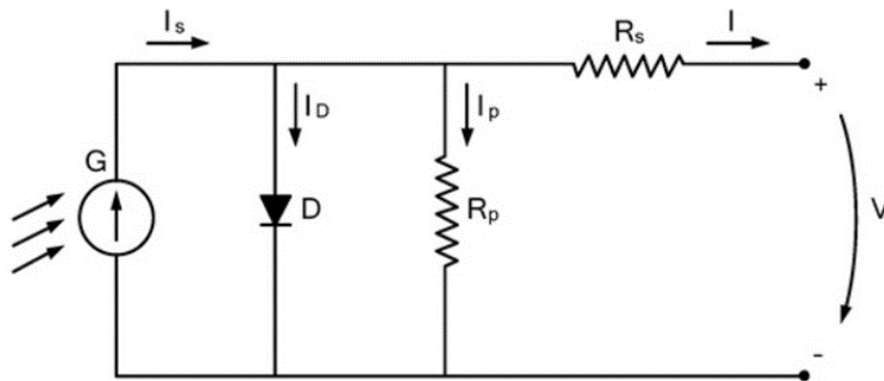


Рис. 1. Математическая модель фотоэлектрической панели

$$I = I_{sc} - I_0 \left[\exp \left\{ \frac{q(V + R_s I)}{n k T_K} \right\} - 1 \right] - \frac{V + R_s I}{R_p} \quad (1)$$

где:

V, I - ток и напряжение на выходе фотоэлектрической панели;

Rs, Rp - сопротивление панели последовательно и параллельно;

q- электронный заряд;

Isc - фототок;

I₀ - обратный диффузионный ток;

n – коэффициент проводимости;

k - постоянная Больцмана;

T_k -температура в Кельвинах [13,14]. Параметры ячейки приведены в таблице 1

Таблица 1. Параметры фотоэлектрической панели [15].

Номер панели	1
Размер (см)	158*8.08*4
Максимальная мощность (Вт)	200
Максимальный ток (А)	5.37
Максимальное напряжение (В)	37.26
Ток короткого замыкания (А)	5.66
Напряжение холостого хода (В)	45.62
Вес (кг)	15.5

1. Алгоритм отклонения и наблюдения (P&O)

Этот алгоритм основан на создании системой небольшого возмущения; это возмущение вызывает изменение мощности солнечного модуля [16]. Если мощность увеличивается, возмущение должно продолжаться в этом направлении, в противном случае направление возмущения должно измениться на противоположное [17-19]. Мощность панели начинает уменьшаться после достижения пикового значения за определенный период, поэтому возмущение меняет свое направление на противоположное. В установившемся режиме система колеблется около точки пиковой мощности. Когда мощность достигает пикового значения, изменение мощности будет небольшим [20-22]. Блок-схема алгоритма P&O отслеживания максимальной мощности

показана на рисунке 2. Где: $V(n)$, $I(n)$ и $P(n)$: напряжение, ток и мощность фотоэлектрической панели соответственно [23], [24].

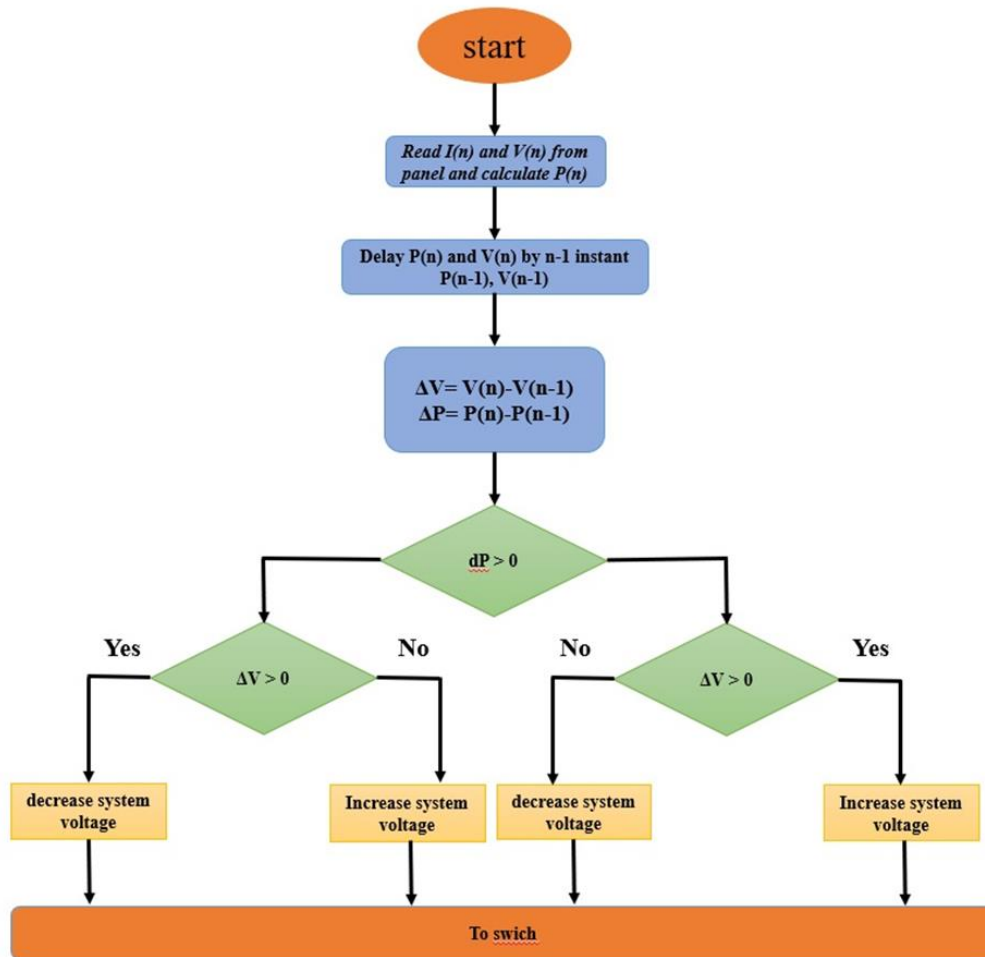


Рис. 2. Блок-схема алгоритма метода «отклонения и наблюдения»

Simulink фотоэлектрической системы

Фотоэлектрическая батарея, подключена к сети 25 кВ через повышающий преобразователь постоянного тока и трехфазный трехуровневый преобразователь напряжения. Отслеживание точки максимальной мощности реализовано в повышающем преобразователе с использованием модели Simulink с использованием техники нейронной сети [2-27]. В состав средней модели входит:

Солнечная батарея, которая обеспечивает максимальную мощность (100 кВт) при солнечном излучении (1000 Вт/м^2) и средней модели преобразователя источника напряжения. Преобразователь источника напряжением 500-260 В (постоянное–переменное) сохраняет коэффициент мощности, равный единице [28-30].

На рисунке 3 показана схема предлагаемой системы (в среде Simulink), в которой используется солнечная панель и DC-DC понижающий преобразователь, управляемый контроллером ТММ. Система используется для получения трех выходных напряжений и токов.

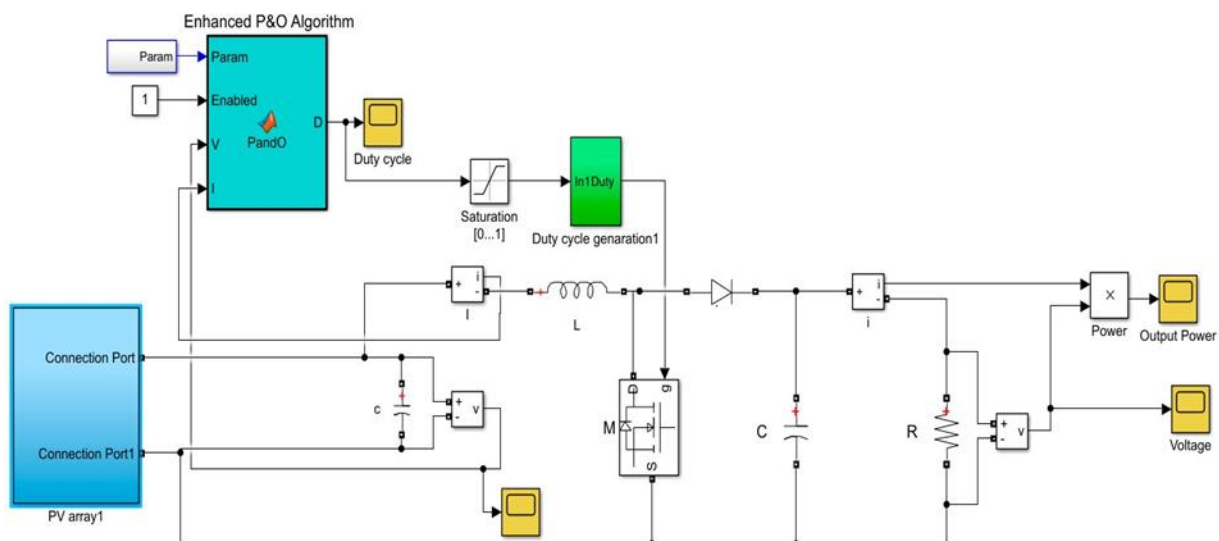


Рис. 3. Блок-схема алгоритма метода «отклонения и наблюдения»

Результаты и обсуждение

Предлагаемый модуль PV был разработан в системе Simulink с использованием диалогового окна из библиотек блоков в MATLAB. Результаты исследований приведены ниже:

- На рис. 4 показаны ВАХ, P-V и P-I характеристики для различных значений солнечной радиации (400, 700 и 1000 Вт/м²) при постоянной температуре (25 °С). Когда облучение увеличивается, мощность и ток увеличиваются, как показано на рис. 4 (а,б) соответственно.

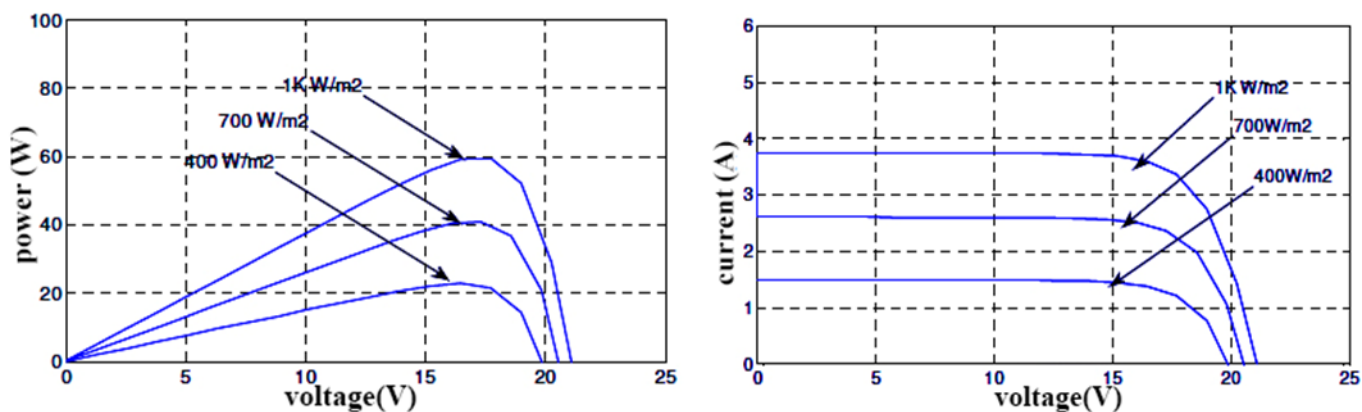


Рис. 4. (а) P-V, (б) ВАХ при T=25 С

- На рис. 5 представлены ВАХ, P-V и P-I характеристики для разных значений температуры (25, 35 и 45 °С) при постоянном облучении ($S = 1000 \text{ Вт/м}^2$). Здесь при повышении рабочей температуры мощность и выходное напряжение уменьшается, как показано на рис.5 (а, б). Значение мощности составляет 60 Вт при температуре 25 °С и уменьшается при повышении температуры.

- Из характеристик PV мы можем заметить, что есть точка, в которой выходная мощность максимальна, что дает максимальную эффективность. В стандартных условиях испытаний было установлено, что предлагаемый PV-эмулятор выдает максимальную мощность 60 Вт при напряжении 17 В и токе 3,8 А при увеличении облучения при постоянной температуре. Для сравнения, согласно заводским характеристикам, при стандартных условиях испытаний солнечный модуль MSX-60

выдает максимальную мощность 60Вт при напряжении на максимальной мощности 17,1В и токе 3,5А.

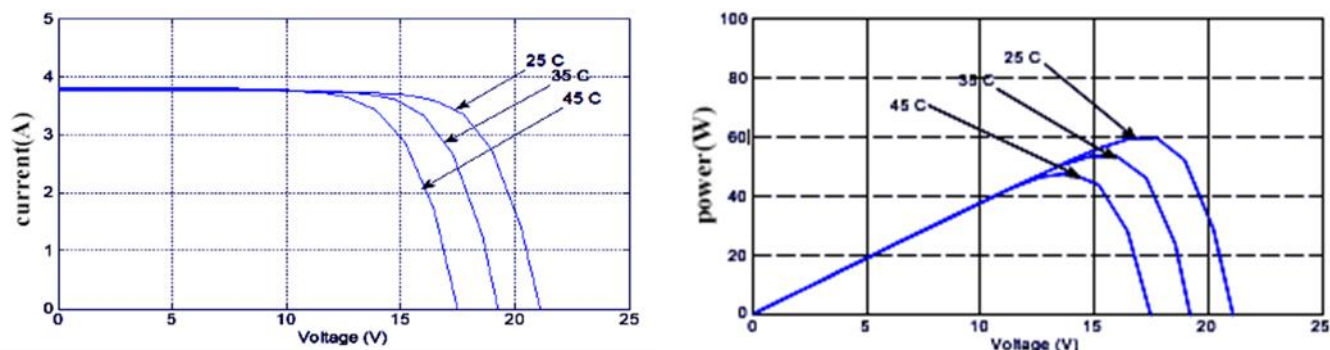


Рис.5. (а) ВАХ, (б) мощностные характеристики при $S=1000 \text{ Вт/м}^2$

- На рис. 6 (а, б) показан непрерывный уровень значений V_{pn} и I_{pn} соответственно, который подается на контроллер ТММ для формирования сигнала переключения требуемой скважности, как показано на рис. 6, с для управления понижающим преобразователем постоянного тока и для достижения максимальной эффективности. Выходной сигнал ТММ представляет собой сигнал для двух режимов работы: рабочего интервала (T_{on}) и режима свободного хода (T_{off}). Однако эти импульсы ТММ более удобны для регулирования выходных напряжений, понижающего DC-DC преобразователя.

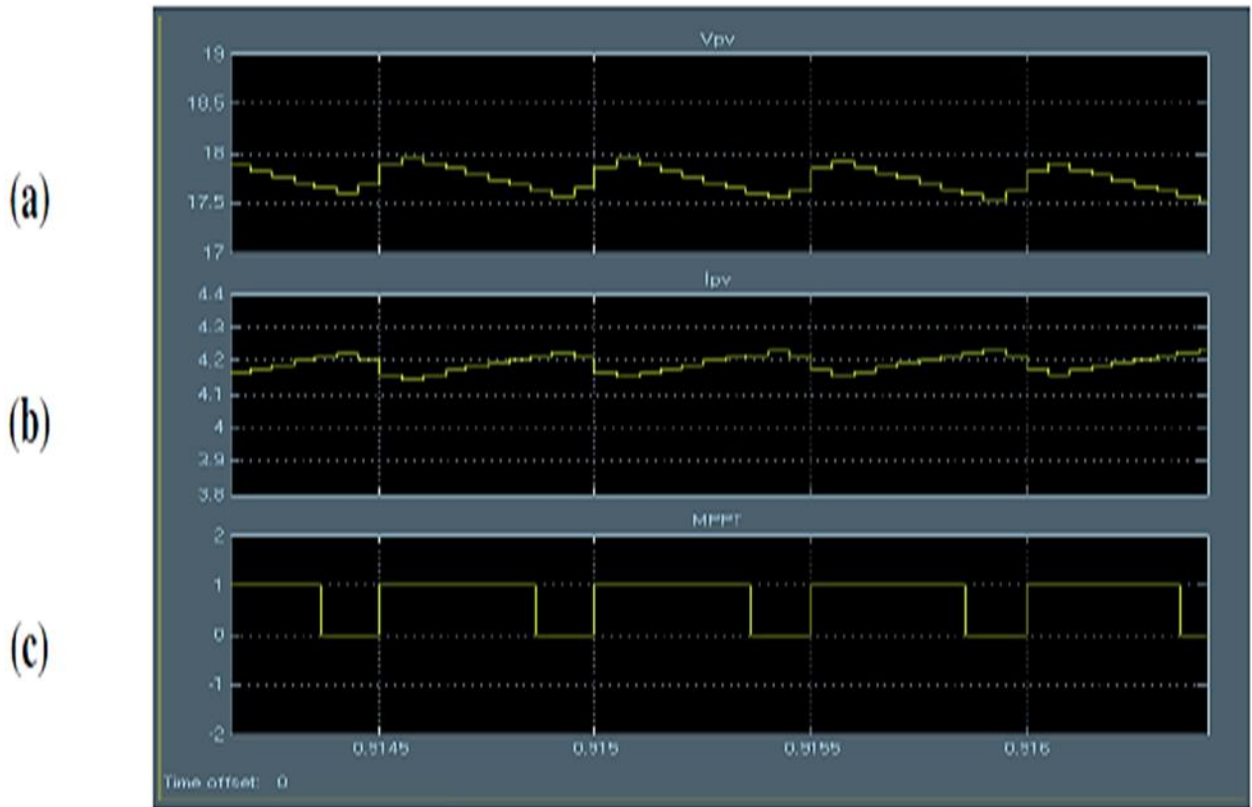


Рис.6. переключение форм сигналов V_{pn} , I_{pn} и ТММ

Для этой предлагаемой конструкции модуль был образован последовательным соединением из 36 фотоэлементов. Выходное напряжение можно рассчитать, умножив напряжение ячейки на количество ячеек, при этом общий ток равен току ячейки. На рис.7 показаны смоделированные осциллограммы трех выходных напряжений и токов, здесь примерные значения первого выходного напряжения схемы составляют 9В и тока 2А, второго выходного напряжения около 5В и тока около 1А, а третьего выходное напряжение составляет около 2,2 В, а ток около 0,5 А.

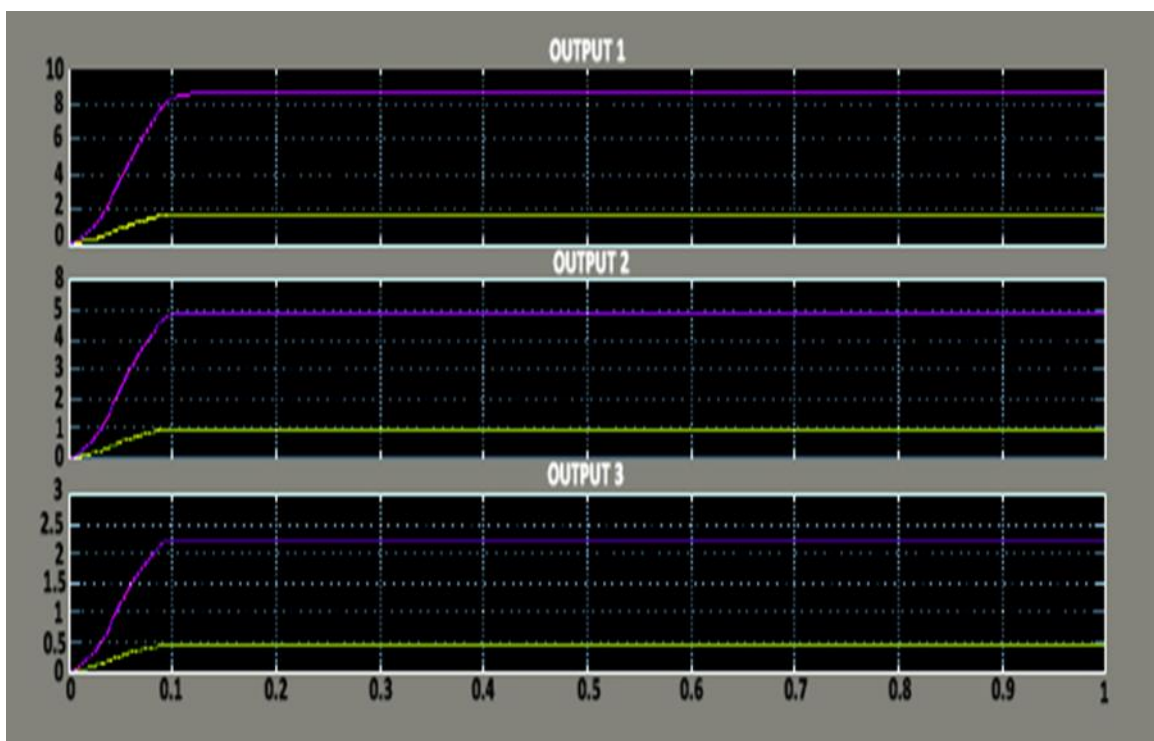


Рис.7. Результаты Simulink для выходных токов и напряжений

Выводы

В данной работе разработана и представлена модель Matlab/Simulink для фотоэлектрической солнечной панели с многовыходным DC-DC конвертером, управляемым методом ТММ. Модуль фотоэлектрической системы проектируется в зависимости от уравнений схемы модели солнечного элемента. Для солнечного модуля получены электрические характеристики (кривые P-V, I-V и P-I), которые объясняют его зависимость от солнечной радиации и температуры атмосферы. Когда температура остается постоянной на уровне 25°C, а радиация увеличивается, ток и напряжение модели ячейки возрастают, что приводит к увеличению выходной мощности. Кроме того, когда уровень радиации остается постоянным на уровне 100 Вт/м², а температура ячейки увеличивается, ток увеличивается, но напряжение уменьшается, снижая

выходную мощность. Максимальная мощность была достигнута при напряжении 17 В и токе 3,5 А с помощью метода ТММ. Для достижения точки максимальной мощности используется алгоритм Р&О. Последовательно достигаются выходы регулятора buck-конвертера, управляемого сигналом, подаваемым ТММ-контроллером.

Список источников

1. Shah T.R., Ali H.M. Application of hybrid nanofluids in solar energy, practical limitations and challenges: a critical review // Solar Energy, 2019, vol. 183, pp. 173-203. DOI: [10.1016/j.solener.2019.03.012](https://doi.org/10.1016/j.solener.2019.03.012)
2. Abo-Elyousr F.K., Abdelshafy A.M., Abdelaziz A.Y. MPPT-Based article Swarm and Cuckoo Search Algorithms for PV Systems: In book: Modern Maximum Power Point Tracking Techniques for Photovoltaic Energy Systems, Springer, Cham, Switzerland, 2020, pp. 379–400.
3. Абдали Л.М., Исса Х.А., Аль-Малики М.Н., Кувшинов В.В., Бекиров Э.А. Исследование режимов работы комбинированных солнечно-ветровых установок для обеспечения уличного освещения // Строительство и техногенная безопасность. 2022. № 25 (77). С. 75-85.
4. Zhang Q., Ning Xu., Ye Z. MMPT control method for photovoltaic power supply based on improved variable-step hill-climbing method // Electric Engineering, 2018, vol. 2, pp. 55-57.

5. Yadav P.K., Thirumaliah S., Haritha G. Comparison of MPPT Algorithms for DC-DC Converters Based PV Systems // International Journal of Advanced Research in Electrical, Electronics and Instrumentation Engineering, 2012, vol. 1, issue 1.
6. Liu H.D., Lin C.H., Pai K.J., Lin Y.L. A novel photovoltaic system control strategies for improving hill climbing algorithm efficiencies in consideration of radian and load effect // Energy Conversion and Management, 2018, vol. 165, pp. 815-826. DOI: [10.1016/j.enconman.2018.03.081](https://doi.org/10.1016/j.enconman.2018.03.081)
7. Cheboxarov V.V. An Offshore Wind-Power-Based Water Desalination Complex as a Response to an Emergency in Water Supply to Northern Crimea // Applied Solar Energy, 2019, vol. 55, no. 4, pp. 260-264. URL: <https://doi.org/10.3103/S0003701X19040030>
8. Jumpasri N, Pinsuntia K, Woranetsuttikul K, Nilsakorn T, Khanngern W. Improved particle swarm optimization algorithm using average model on MPPT for partial shading in PV array // International electronics engineering congress, 2014. pp 1–4. DOI: [10.1109/IEECON.2014.6925856](https://doi.org/10.1109/IEECON.2014.6925856)
9. Исса Х.А., Абдали Л.М., Якимович Б.А., Кувшинов В.В., Морозова Н.В., Федотикова М.В. Сравнение эффективности различных методов управления энергетическими параметрами фотоэлектрических систем // Труды МАИ. 2023. № 128. URL: <https://trudymai.ru/published.php?ID=171405>. DOI: [10.34759/trd-2023-128-17](https://doi.org/10.34759/trd-2023-128-17)
10. Idris I., Robian M.S., Mahamad A.K., Saon S. Arduino based maximum power point tracking for photovoltaic system // ARPN Journal Engineering and Applied Sciences, 2016, vol. 11 (14), pp. 8805–8809.

11. Абдали Л.М., Аль-Малики М.Н., Али К.А., Якимович Б.А., Коровкин Н.В., Кувшинов В.В., Соломенникова С.И. Использование гибридных ветро-солнечных систем для энергоснабжения города Аль-Наджаф в Республике Ирак // Вестник ИжГТУ имени М. Т. Калашникова. 2022. Т. 25. № 3. С. 82-91. DOI: [10.22213/2413-1172-2022-3-82-91](https://doi.org/10.22213/2413-1172-2022-3-82-91)
12. Ahmed Mohammed H., Anssari M.O.H. Electricity generation by using a hybrid system (photovoltaic and fuel cell) // Journal of Engineering and Applied Sciences, 2019, no. 14, pp. 4414-4418. DOI: [10.3923/jeasci.2019.4414.4418](https://doi.org/10.3923/jeasci.2019.4414.4418)
13. Ismail B., Taib S., Saad A.R.M. et al. Development of a single phase SPWM microcontroller-based inverter // Power and Energy Conference, PECon '06, IEEE International, 2006, pp. 437–440. DOI: [10.1109/PECON.2006.346691](https://doi.org/10.1109/PECON.2006.346691)
14. Layth M. Abd Ali, L.M. Ali, Q.A., Klačková I., Issa H.A., Yakimovich, B.A., Kuvshinov V.V. Developing a thermal design for steam power plants by using concentrating solar power technologies for a clean environment // Acta Montanistica Slovaca, 2021, vol. 26 (4), pp. 773-783. DOI: [10.46544/AMS.v26i4.14](https://doi.org/10.46544/AMS.v26i4.14)
15. Jiang L.L., Maskell D.L., Patra J.C. A novel ant colony optimization-based maximum power point tracking for photovoltaic systems under partially shaded conditions // Energy Build, 2013, vol. 58, pp. 227–236. DOI: [10.1016/j.enbuild.2012.12.001](https://doi.org/10.1016/j.enbuild.2012.12.001)
16. Abd Ali L.M., Al-Rufae F.M., Kuvshinov V.V. et al. Study of Hybrid Wind—Solar Systems for the Iraq Energy Complex // Applied Solar Energy, 2020, vol. 56, no. 4, pp. 284–290. DOI: [10.3103/S0003701X20040027](https://doi.org/10.3103/S0003701X20040027)

17. Aouchiche N., Aitcheikh M.S., Becherif M., Ebrahim M.A. AI-based global MPPT for partial shaded grid connected PV plant via MFO approach // Solar Energy, 2018, vol. 171, pp. 593–603. DOI:[10.1016/j.solener.2018.06.109](https://doi.org/10.1016/j.solener.2018.06.109)
18. Pathy S., Subramani C., Sridhar R., Thentral T., Padmanaban S. Nature-inspired MPPT algorithms for partially shaded PV systems: A comparative study // Energies, 2019, vol. 12, pp. 1451. DOI:[10.3390/en12081451](https://doi.org/10.3390/en12081451)
19. Samosir A.S., Yatim A. H. M. Dynamic evolution control for synchronous buck dc-dc converter: Theory, model and simulation // Simulation Modelling Practice and Theory, 2010, vol. 18, pp. 663-676. DOI:[10.1016/j.simpat.2010.01.010](https://doi.org/10.1016/j.simpat.2010.01.010)
20. B. Sanjay Gandhi, S. Sam Chelladurai, Dr. D. Senthil Kumaran. Process Optimization for Biodiesel Synthesis from Jatropha Curcas Oil // Distributed Generation and Alternative Energy Journal, 2011, vol. 23, no. 4, pp. 6-16. DOI: [10.1080/21563306.2011.10462201](https://doi.org/10.1080/21563306.2011.10462201)
21. Тепликова В.И., Сенцов А.А., Ненашев В.А., Поляков В.Б. Анализ диаграммы направленности плоской многоэлементной активной фазированной антенной решетки // Труды МАИ. 2022. № 125. URL: <https://trudymai.ru/published.php?ID=168189>. DOI: [10.34759/trd-2022-125-17](https://doi.org/10.34759/trd-2022-125-17)
22. Анализ методов управления производительностью преобразователей постоянного тока солнечных элементов и выбор оптимального метода / Л. М. А. Абдали, М. Н. К. Аль-Малики, А. Г. Аль Баирмани [и др.] // Интеллектуальные системы в производстве. – 2023. – Т. 21, № 1. – С. 125-137. – DOI: [10.22213/2410-9304-2023-1-125-137](https://doi.org/10.22213/2410-9304-2023-1-125-137).

23. Belkaid A., Colak I., Kayisli K. Implementation of a modified P&O-TMMT algorithm adapted for varying solar radiation conditions // *Electrical Engineering*, 2017, vol. 99, pp. 839–846. DOI: [10.1007/s00202-016-0457-3](https://doi.org/10.1007/s00202-016-0457-3)
24. Ибрагимов Д.Н., Берендакова А.В. Метод построения и оценивания асимптотических множеств управляемости двумерных линейных дискретных систем с ограниченным управлением // *Труды МАИ*. 2022. № 126. URL: <https://trudymai.ru/published.php?ID=169003>. DOI: [10.34759/trd-2022-126-17](https://doi.org/10.34759/trd-2022-126-17)
25. Jaypalsinh Chauhan. Comparison of MPPT Algorithms for DC-DC Converters Based Photovoltaic Systems // *Conference Energy Efficient Technologies for Sustainability*, 2013. DOI: [10.1109/ICEETS.2013.6533431](https://doi.org/10.1109/ICEETS.2013.6533431)
26. King D.L. Photovoltaic Module and Array Performance Characterization Methods for All System Operating Conditions // *AIP Conference Proceedings*, 1997, vol. 394, pp. 347–368. DOI: [10.1063/1.52852](https://doi.org/10.1063/1.52852)
27. Himri Y., Malik A.S., Stambouli A.B. et al. Review and use of the Algerian renewable energy for sustainable development // *Renewable and Sustainable Energy Reviews*, 2009, vol. 13, pp. 1584–1591. DOI: [10.1016/j.rser.2008.09.007](https://doi.org/10.1016/j.rser.2008.09.007)
28. Абдали Л.М., Якимович Б.А., Сяктерева В.В., Кувшинов В.В., Морозова Н.В. Оптимизация системы автоматического управления точкой максимальной мощности для ветро-солнечной генерирующей установки с накопителями энергии // *Труды МАИ*. 2023. № 129. URL: <https://trudymai.ru/published.php?ID=173037>. DOI: [10.34759/trd-2023-129-24](https://doi.org/10.34759/trd-2023-129-24)

29. Волков А.С. Разработка имитационной модели канала с группирующимися ошибками // Труды МАИ. 2023. № 128. URL: <https://trudymai.ru/published.php?ID=171396>. DOI: [10.34759/trd-2023-128-12](https://doi.org/10.34759/trd-2023-128-12)
30. Соколов Н.Л. Анализ комбинированных способов формирования орбит искусственного спутника планет // Труды МАИ. 2016. № 87. URL: <https://trudymai.ru/published.php?ID=69701>

References

1. Shah T.R., Ali H.M. Application of hybrid nanofluids in solar energy, practical limitations and challenges: a critical review, *Solar Energy*, 2019, vol. 183, pp. 173-203. DOI: 10.1016/j.solener.2019.03.012
2. Abo-Elyousr F.K., Abdelshafy A.M., Abdelaziz A.Y. MPPT-Based article Swarm and Cuckoo Search Algorithms for PV Systems: In book: *Modern Maximum Power Point Tracking Techniques for Photovoltaic Energy Systems*, Springer, Cham, Switzerland, 2020, pp. 379–400.
3. Abdali L.M., Issa Kh.A., Al'-Maliki M.N., Kuvshinov V.V., Bekirov E.A. *Stroitel'stvo i tekhnogennaya bezopasnost'*, 2022, no. 25 (77), pp. 75-85.
4. Zhang Q., Ning Xu., Ye Z. MMPT control method for photovoltaic power supply based on improved variable-step hill-climbing method, *Electric Engineering*, 2018, vol. 2, pp. 55-57.

5. Yadav P.K., Thirumaliah S., Haritha G. Comparison of MPPT Algorithms for DC-DC Converters Based PV Systems, *International Journal of Advanced Research in Electrical, Electronics and Instrumentation Engineering*, 2012, vol. 1, issue 1.
6. Liu H.D., Lin C.H., Pai K.J., Lin Y.L. A novel photovoltaic system control strategies for improving hill climbing algorithm efficiencies in consideration of radian and load effect, *Energy Conversion and Management*, 2018, vol. 165, pp. 815-826. DOI: 10.1016/j.enconman.2018.03.081
7. Cheboxarov V.V. An Offshore Wind-Power-Based Water Desalination Complex as a Response to an Emergency in Water Supply to Northern Crimea, *Applied Solar Energy*, 2019, vol. 55, no. 4, pp. 260-264. URL: <https://doi.org/10.3103/S0003701X19040030>
8. Jumpasri N, Pinsuntia K, Woranetsuttikul K, Nilsakorn T, Khanngern W. Improved particle swarm optimization algorithm using average model on MPPT for partial shading in PV array // *International electronics engineering congress*, 2014. pp 1–4. DOI: 10.1109/iEECON.2014.6925856
9. Issa Kh.A., Abdali L.M., Yakimovich B.A., Kuvshinov V.V., Morozova N.V., Fedotikova M.V. *Trudy MAI*, 2023, no. 128. URL: <https://trudymai.ru/eng/published.php?ID=171405>. DOI: 10.34759/trd-2023-128-17
10. Idris I., Robian M.S., Mahamad A.K., Saon S. Arduino based maximum power point tracking for photovoltaic system, *ARNP Journal Engineering and Applied Sciences*, 2016, vol. 11 (14), pp. 8805–8809.

11. Abdali L.M., Al'-Maliki M.N., Ali K.A., Yakimovich B.A., Korovkin N.V., Kuvshinov V.V., Solomennikova S.I. *Vestnik IzhGTU imeni M. T. Kalashnikova*, 2022, vol. 25, no. 3, pp. 82-91. DOI: 10.22213/2413-1172-2022-3-82-91
12. Ahmed Mohammed H., Anssari M.O.H. Electricity generation by using a hybrid system (photovoltaic and fuel cell), *Journal of Engineering and Applied Sciences*, 2019, no. 14, pp. 4414-4418. DOI:10.3923/jeasci.2019.4414.4418
13. Ismail B., Taib S., Saad A.R.M. et al. Development of a single phase SPWM microcontroller-based inverter, *Power and Energy Conference, PECon '06*, IEEE International, 2006, pp. 437–440. DOI:10.1109/PECON.2006.346691
14. Layth M. Abd Ali, L.M. Ali, Q.A., Klačková I., Issa H.A., Yakimovich, B.A., Kuvshimov V.V. Developing a thermal design for steam power plants by using concentrating solar power technologies for a clean environment, *Acta Montanistica Slovaca*, 2021, vol. 26 (4), pp. 773-783. DOI: 10.46544/AMS.v26i4.14
15. Jiang L.L., Maskell D.L., Patra J.C. A novel ant colony optimization-based maximum power point tracking for photovoltaic systems under partially shaded conditions, *Energy Build*, 2013, vol. 58, pp. 227–236. DOI: 10.1016/j.enbuild.2012.12.001
16. Abd Ali L.M., Al-Rufae F.M., Kuvshinov V.V. et al. Study of Hybrid Wind—Solar Systems for the Iraq Energy Complex, *Applied Solar Energy*, 2020, vol. 56, no. 4, pp. 284–290. DOI: 10.3103/S0003701X20040027

17. Aouchiche N., Aitcheikh M.S., Becherif M., Ebrahim M.A. AI-based global MPPT for partial shaded grid connected PV plant via MFO approach, *Solar Energy*, 2018, vol. 171, pp. 593–603. DOI: 10.1016/j.solener.2018.06.109
18. Pathy S., Subramani C., Sridhar R., Thentral T., Padmanaban S. Nature-inspired MPPT algorithms for partially shaded PV systems: A comparative study, *Energies*, 2019, vol. 12, pp. 1451. DOI: 10.3390/en12081451
19. Samosir A.S., Yatim A.H.M. Dynamic evolution control for synchronous buck dc-dc converter: Theory, model and simulation, *Simulation Modelling Practice and Theory*, 2010, vol. 18, pp. 663-676. DOI: 10.1016/j.simpat.2010.01.010
20. B. Sanjay Gandhi, S. Sam Chelladurai, Dr. D. Senthil Kumaran. Process Optimization for Biodiesel Synthesis from Jatropha Curcas Oil, *Distributed Generation and Alternative Energy Journal*, 2011, vol. 23, no. 4, pp. 6-16. DOI: 10.1080/21563306.2011.10462201
21. Teplikova V.I., Sentsov A.A., Nenashev V.A., Polyakov V.B. *Trudy MAI*, 2022, no. 125. URL: <https://trudymai.ru/eng/published.php?ID=168189>. DOI: 10.34759/trd-2022-125-17
22. Abdali L.M., Al'-Maliki M.N., Al' Bairmani A.G., Yakimovich B.A., Syaktereva V.V., Kuvshinov V.V. [Analysis and selection of the optimal performance control method for solar cell dc converters]. *Intellektual'nye sistemy v proizvodstve*. 2023, vol. 21, no. 1, pp. 125-137 (in Russ.). DOI: [10.22213/2410-9304-2023-1-125-137](https://doi.org/10.22213/2410-9304-2023-1-125-137).
23. Belkaid A., Colak I., Kayisli K. Implementation of a modified P&O-TMMT algorithm adapted for varying solar radiation conditions, *Electrical Engineering*, 2017, vol. 99, pp. 839–846. DOI: 10.1007/s00202-016-0457-3

24. Ibragimov D.N., Berendakova A.V. *Trudy MAI*, 2022, no. 126. URL: <https://trudymai.ru/eng/published.php?ID=169003> DOI: 10.34759/trd-2022-126-17
25. Jaypalsinh Chauhan. Comparison of MPPT Algorithms for DC-DC Converters Based Photovoltaic Systems, *Conference Energy Efficient Technologies for Sustainability*, 2013. DOI: 10.1109/ICEETS.2013.6533431
26. King D.L. Photovoltaic Module and Array Performance Characterization Methods for All System Operating Conditions, *AIP Conference Proceedings*, 1997, vol. 394, pp. 347–368. DOI: 10.1063/1.52852
27. Himri Y., Malik A.S., Stambouli A.B. et al. Review and use of the Algerian renewable energy for sustainable development, *Renewable and Sustainable Energy Reviews*, 2009, vol. 13, pp. 1584–1591. DOI: 10.1016/j.rser.2008.09.007
28. Abdali L.M., Yakimovich B.A., Syaktereva V.V., Kuvshinov V.V., Morozova N.V. *Trudy MAI*, 2023, no. 129. URL: <https://trudymai.ru/eng/published.php?ID=173037>. DOI: 10.34759/trd-2023-129-24
29. Volkov A.S. *Trudy MAI*, 2023, no. 128. URL: <https://trudymai.ru/eng/published.php?ID=171396>. DOI: 10.34759/trd-2023-128-12
30. Sokolov N.L. *Trudy MAI*, 2016, no. 87. URL: <https://trudymai.ru/eng/published.php?ID=69701>

Статья поступила в редакцию 25.04.2023

Одобрена после рецензирования 28.04.2023

Принята к публикации 27.06.2023

The article was submitted on 25.04.2023; approved after reviewing on 28.04.2023; accepted for publication on 27.06.2023