

УДК 621.43.056

Влияние изменения геометрии газовой форсунки на угол распространения топливной струи

Бакланов А.В.*, Макарова Г.Ф., Васильев А.А., Нуждин А.А.

Казанское моторостроительное производственное объединение,

ул. Дементьева, 1, Казань, 420036, Россия

**e-mail: andreybaklanov@bk.ru*

Аннотация

В настоящей статье изложены результаты исследований по влиянию способа подачи закрученной топливной струи на угол формирования факела распыла топлива [1]. Представлена схема установки, а так же форсунки с которыми проводились исследования. По результатам работ выявлено, что изменение расстояния между шнеком и выходным сечением форсунки влияет на угол раскрытия закрученной струи, а также изменение диаметра отверстия в выходном сечении форсунки влияет на угол раскрытия закрученной струи. Построены расходные характеристики форсунок. Определены конструктивные мероприятия при помощи которых можно влиять на угол конуса газообразного топлива, а значит и формировать необходимые параметры процесса сжигания топлива.

Ключевые слова: газотурбинный двигатель, камера сгорания, форсунка, угол распыла, стенд.

Введение

Обеспечение качественной подачи топлива в первичную зону камеры сгорания, является важным процессом влияющим на характеристики выгорания топлива. Поэтому изучение влияния конструкции форсунки на качество смешения, угол распыла и структуру течения топливных струй является актуальной задачей [2-4].

В качестве объекта исследования выбрана форсунка ГТД НК-16СТ, работающая на газообразном топливе.

Форсунка (рис. 1) состоит из корпуса 2, шнека 1 с резьбовой пробкой 3 и дросселирующей шайбы 4.

Корпус форсунки 2 выполнен с внутренним каналом для подвода газа и с дозированным отверстием для выхода газа. Корпус имеет фланец с отверстиями под болты для крепления форсунки к наружному корпусу камеры сгорания и канал с резьбой для установки шнека. Дросселирующая шайба устанавливается для обеспечения необходимого расхода газа через форсунку [5].

Работа форсунки осуществляется следующим образом: газ поступает из топливного коллектора по трубопроводам в форсунки, проходит по топливному каналу в корпусе форсунки. Попадая на лопатки шнека 1 закручивается и выходит из дозированных отверстий А и, смешиваясь с воздухом, выходящим из завихрителя горелки, поступает в камеру сгорания [6].

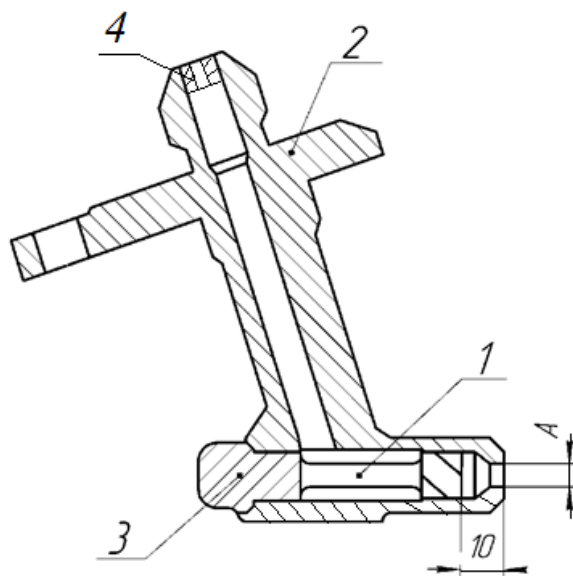


Рис. 1 Исследуемые конструктивные варианты форсунки. 1-шнек, 2-корпус форсунки, 3-гайка (заглушка)

Устанавливаемый внутри корпуса форсунки шнек (рис.2) представляет собой завихритель с четырьмя лопатками закрученными по винтовой линии правой нарезки, ход- 32 мм, толщина лопаток- 1 мм.

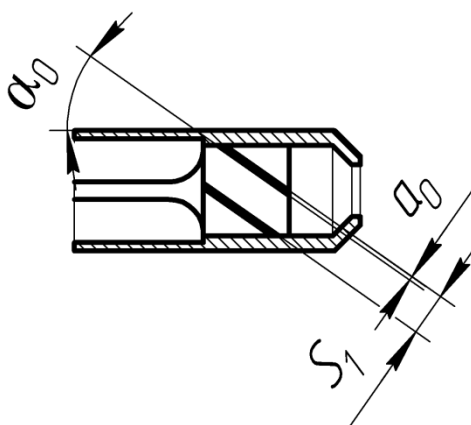


Рис. 2 Шнек (завихритель) форсунки

$$D_{\text{нар.шн.}}=10,5 \text{ мм} ; D_{\text{внутр.шн.}}=5 \text{ мм} ; \alpha_0 =45^\circ ; a_0=4 \text{ мм} ; S_1=5 \text{ мм}.$$

Определение угла распыливания проводилось на экспериментальной установке, схема которой приведена на рис.3. В рабочем участке установки монтируется

форсунка и стабилизатор пламени с завихрителем, к которым подводится сжатый воздух. Схемой установки предусматривается отдельное управление подачей сжатого воздуха в воздушную и газовую магистраль. Обе магистрали оборудованы мерными шайбами для определения пропускной способности на различных режимах работы. Для определения скорости потока, перед рабочим участком, в воздушной и топливной магистралях с помощью одноточечной гребенки измеряется полное давление.

Для визуализации картины течения в топливную магистраль устанавливается колба с визуализирующим составом для подмешивания к воздуху. С целью фиксации угла распыла газообразного топлива и смещения осевой линии угла распыливания за форсункой устанавливается экран с градуированной шкалой [7].

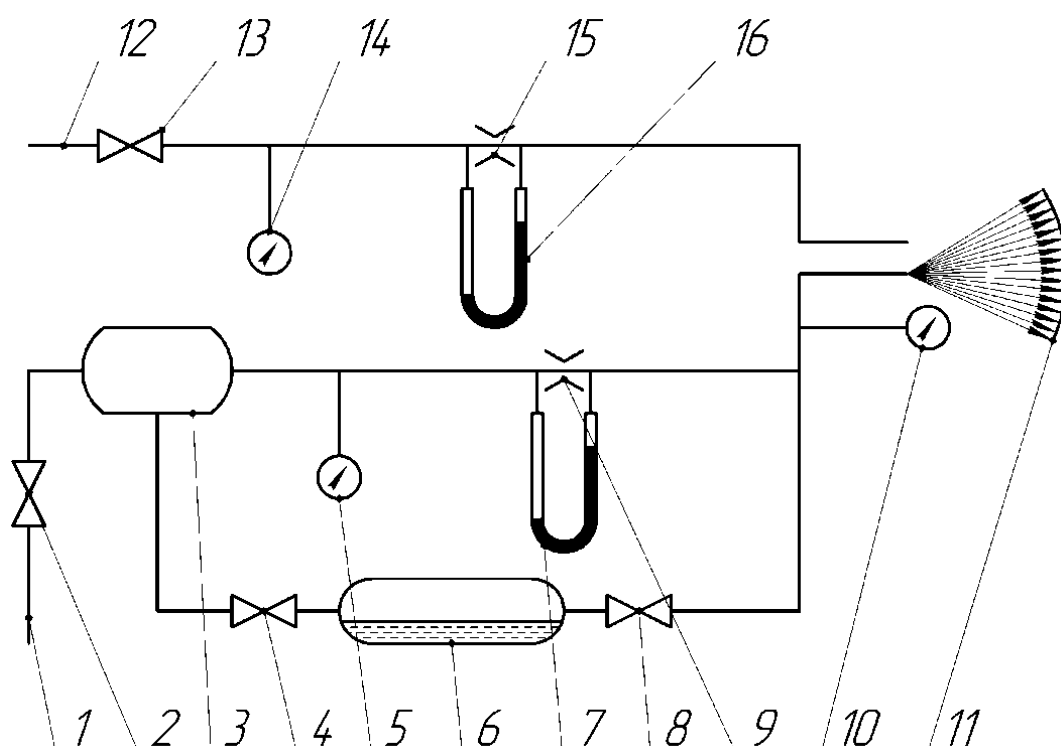


Рис. 3. Экспериментальная установка

1- магистраль подачи воздуха к форсунке, 2 - кран, 3 - ресивер, 4 - кран, 5 - манометр, 6 - колба с визуализирующим составом, 7 - пьезометр, 8 - кран, 9 - мерная диафрагма, 10- манометр, 11 - лимб, 12 - магистраль подачи воздуха в завихритель, 13 – кран, 14 – манометр, 15 – мерная диафрагма, 16 – пьезометр.

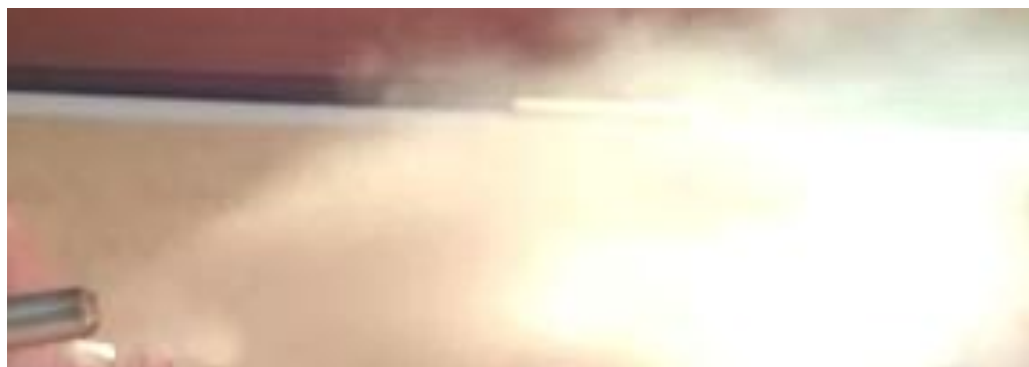


Рис. 4. Распыл топлива

В ходе проведения экспериментов определились режим работы форсунки, а также угол распыливания топлива. В качестве режимного фактора использовалась степень понижения давления в форсунке [8,9]:

$$\pi_{фор}^* = \frac{\Delta P_{фор}^* + B}{B} \quad (1)$$

где B - давление окружающей среды,

$\Delta P_{фор}^*$ – полное избыточное давление перед форсункой.

Испытания форсунки проводилось с различным положением шнека относительно исходного варианта. Шнек перемещался в осевом направлении на ± 2 мм, при этом производилась оценка влияния его положения на распыл топлива. Режимные, геометрические параметры и данные по углу распыла занесены в таблицу 1.

Угол распыливания определялся геометрически с помощью аппроксимации границ струи [10,11].

Таблица 1.

$\pi_{\text{форс с}}$	Угол распыливания топлива $\beta_{\text{форс}}$ (град.)		
	2 мм от отв.А	Исходное положение	2 мм к отв.А
1.049	27,5	33	34
1.098	27,5	32,5	33,5
1.146	27,5	33	33,5

А
ппрокс
имация
границ

течения позволяет определить угол выхода струи, который в начальном приближении можно принять за угол распространения газообразного топлива [12-15].

Сравнение значений углов распространения газообразного топлива при изменении режима работы форсунки для фиксированного положения шнека показывает, что величина $\pi_{\text{форс}}$ фактически (в пределах точности обработки результатов эксперимента) не влияет на угол $\beta_{\text{фор}}$ [16-20]. Анализ значений углов распространения газообразного топлива для различных положений шнека при неизменном $\pi_{\text{форс}}$ позволяет сделать предположение об увеличении $\beta_{\text{фор}}$ при перемещении шнека в сторону выходного отверстия форсунки (рис.1). На основе полученных данных построены зависимости угла распространения газообразного топлива $\beta_{\text{фор}}$ от расстояния между шнеком и выходном сечении форсунки l при различных степенях понижения давления в форсунке (рис.4).

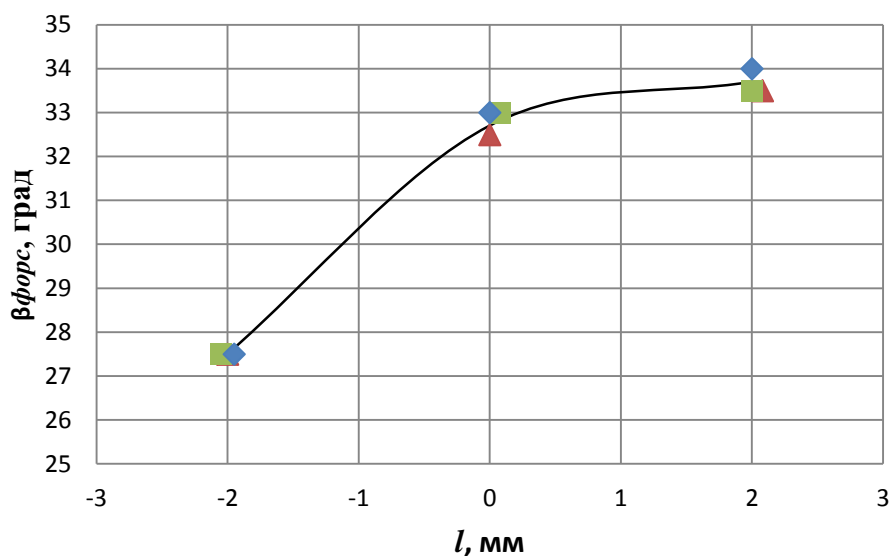


Рис. 4 Зависимость угла распространения газообразного топлива $\beta_{\text{форс}}$ от расстояния между шнеком и выходном сечении форсунки l

■ - $\pi_{\text{форс}}=1,049$; ▲ - $\pi_{\text{форс}}=1,098$; ◆ - $\pi_{\text{форс}}=1,146$;

Для определения влияния диаметра выходного отверстия форсунки на угол распространения струи газообразного топлива, испытывались 3 форсунки с диаметром выходного отверстия 6, 8 и 10 мм. Для проверки расхода газа через данные форсунки на стенде (рис. 5) проведены их испытания, по результатам которых определены расходные характеристики.



Рис. 5. Фото стенда испытаний форсунок

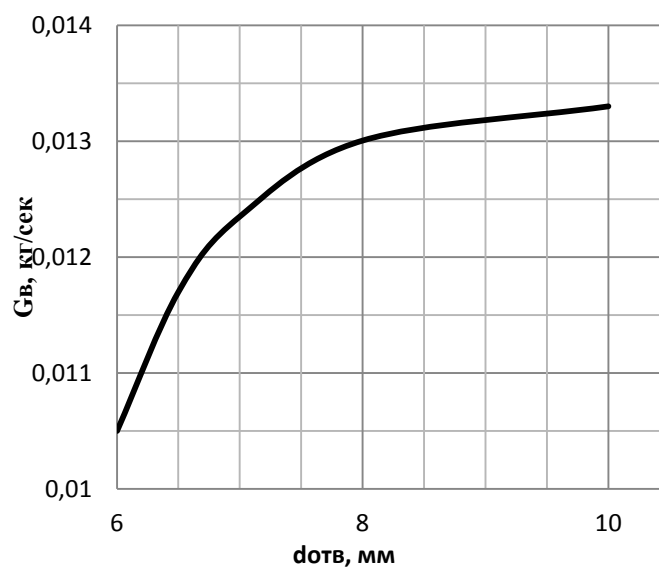


Рис. 6 Зависимость расхода воздуха через форсунку от диаметра отверстия в ее выходном сечении

Из рис.6, на котором показана зависимость расхода воздуха от диаметра отверстия в выходном сечении форсунки $G_{\text{в}}=f(d_{\text{отв}})$ видно, что с увеличением диаметра выходного отверстия расход воздуха возрастает.

На угол раскрытия струи так же влияет увеличение диаметра отверстия форсунки. Из графика (рис.7) видно, что с увеличением диаметра выходного отверстия происходит увеличение раскрытия угла распространения струи.

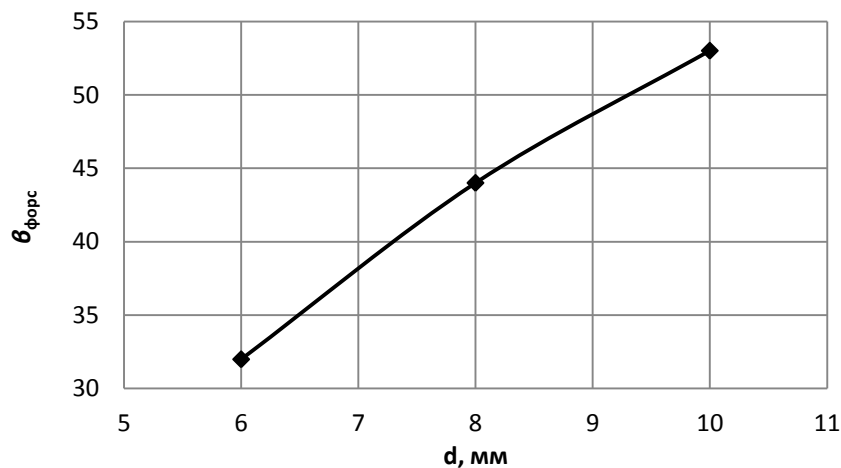


Рис. 7 Зависимость угла распространения газообразного топлива $\beta_{\text{форс}}$ от диаметра отверстия в выходном сечении форсунки

Выводы

1. Определено влияние изменения расстояния между шнеком и выходным сечением форсунки на угол расхождения закрученной струи газообразного топлива.
2. Определено влияние изменения диаметра отверстия в выходном сечении форсунки на угол распространения закрученной струи газообразного топлива.
3. Выявлено, что изменение расстояния между шнеком и выходным сечением форсунки не значительно влияет на угол раскрытия закрученной струи, а изменение диаметра отверстия в выходном сечении форсунки существенно влияет на структуру распространения закрученной струи.

4. Определены конструктивные мероприятия, при помощи которых можно влиять на угол конуса выхода газообразного топлива, а значит и формировать необходимые параметры процесса сжигания топлива.

Библиографический список

1. Sadiki A., Repp S., Schneider C., Dreizler A., Janicka J. Numerical and experimental investigations of confined swirling combustions flows // Progress in Computational Fluid Dynamics, 2003, vol. 3, no. 2-4, pp. 78 - 88.
2. Taylor S.C. Burning velocity and the influence of flame stretch. Ph.D. Thesis. University of Leeds, 1991, available at: <http://etheses.whiterose.ac.uk/2099/>
3. Baklanov A.V., Neumoin S.P. A technique of gaseous fuel and air mixture quality identification behind the swirl burner of gas turbine engine combustion chamber // Russian Aeronautics, 2017, vol. 60, no. 1, pp. 90 - 96.
4. Lefebvre A.H., Ballal D.R. Gas Turbine Combustion: Alternative Fuels and Emissions, 3rd ed., CRC Press, 2010, 537 p.
5. Маркушин А.Н., Меркушин В.К., Бышин В.М., Бакланов А.В. Организация низкоэмиссионного горения в кольцевой камере сгорания ГТД // Известия высших учебных заведений. Авиационная техника. 2009. № 3. С. 50 - 53.
6. Данильченко В.П., Лукачев С.В., Ковылов Ю.Л. и др. Проектирование авиационных газотурбинных двигателей. – Самара: Изд-во СНЦ РАН, 2008. - 620 с.
7. Маркушин А.Н., Бакланов А.В. Испытательные стенды для исследования процессов и доводки низкоэмиссионных камер сгорания ГТД // Вестник Самарского

- государственного аэрокосмического университета им. С.П. Королева. 2013. № 3(41). С. 131 - 138.
8. Zheng H., Zhang Z., Li Y., Li Z. Feature-Parameter-Criterion for Predicting Lean Blowout Limit of Gas Turbine Combustor and Bluff Body Burner // *Mathematical Problems in Engineering*, 2013, vol. 2013, available at: <https://www.hindawi.com/journals/mpe/2013/939234/>
9. Борисов А.Д. Исследование влияния способа подачи струй в камеру на эффективность смешения и горения топливо-воздушной смеси // *Труды МАИ*. 2016. № 90. URL: <http://trudymai.ru/published.php?ID=74721>
10. Метечко Л.Б., Тихонов А.И., Сорокин А.Е., Новиков С.В. Влияние экологических нормативов на развитие авиационного двигателестроения // *Труды МАИ*. 2016. № 85. URL: <http://trudymai.ru/published.php?ID=67495>
11. Roy G.D., Frolov S.M., Netzer D.W., Borisov A.A. *High-Speed Deflagration and Detonation: Fundamentals and Control*, Moscow, ELEX-KM Publishers, 2001, 384 p.
12. Herweg R.A., Maly R.R. Fundamental model for flame kernel formation in S. I. Engines // *SAE Technical Paper Series*, 1992, 84 p. DOI: 10.4271 /922243
13. Kiewewetter F., Konle M., Sattelmayer T. Analysis of Combustion Induced Vortex Breakdown Driven Flashback in a Premix Burner with Cylindrical Mixing Zone // *ASME Journal of Engineering for Gas Turbines and Power*, 2007, vol. 129, pp. 929 - 936.
14. Lieuwen T.C., Yang, V. *Combustion Instabilities in Gas Turbine Engines*. Progress in Astronautics and Aeronautics, AIAA, Reston, VA, 2005, vol. 210, 657 p.

15. Acharya V., Lieuwen T. Role of azimuthal flow fluctuations on flow dynamics and global flame response of axisymmetric swirling flames, AIAA SciTech: 52nd Aerospace Sciences Meeting, National Harbor, MD, 2014. pp. 13 - 17.
16. Durbin M.D., Vangsness M.D., Ballal D.R., Katta V.R. Study of Flame Stability in a Step Swirl Combustor // Journal of Engineering for Gas Turbines and Power, 1996, vol. 118, no. 2, pp. 308 - 315.
17. Gokulakrishnan P., Fuller C.C., Klassen M.S., Joklik R.G., Kochar Y.N., Vaden S.N., Seitzman J.M. Experiments and modeling of propane combustion with vitiation // Combustion and Flame, 2014, vol. 161, no. 8, pp. 2038 - 2053.
18. T.Yi, Gutmark E.J. Real-time prediction of incipient lean blowout in gas turbine combustors // AIAA Journal, 2007, vol. 45, no. 7, pp. 1734 - 1739.
19. Taylor S.C. Burning velocity and the influence of flame stretch. Ph.D. Thesis. University of Leeds, 1991, available at: <http://etheses.whiterose.ac.uk/2099/>
20. Lefebvre A.H. Fuel effects on gas turbine combustion - ignition, stability, and combustion efficiency // Journal of Engineering for Gas Turbines and Power, 1985, no. 107, pp. 24 - 37, doi:10.1115/1.3239693

Статья поступила в редакцию 16.11.2018