

РОБОТЫ, МЕХАТРОНИКА И РОБОТОТЕХНИЧЕСКИЕ СИСТЕМЫ

УДК 629.78

РАЗРАБОТКА КОНЦЕПЦИИ РОБОТИЗИРОВАННОЙ СБОРКИ СОЛНЕЧНЫХ ЭНЕРГОУСТАНОВОК НА ОРБИТЕ

Ребров С.Г.* , Янчур С.В.** , Дрондин А.В.*** , Зернов О.Д.****

*Исследовательский центр имени М.В. Келдыша,
ул. Онежская, 8, Москва, 125438, Россия*

* *e-mail: rebrov_serгей@mail.ru*

** *e-mail: y3862@mail.ru*

*** *e-mail: dav6912@yandex.ru*

**** *e-mail: zernov@kerc.msk.ru*

Статья поступила в редакцию 18.12.2018

Представлена концепция роботизированной сборки солнечных энергоустановок в космосе, которая основана на использовании автомата-сборщика солнечных батарей. Показана схема его использования, определены рамки возможного применения.

Ключевые слова: автомат-сборщик солнечной батареи, модульная сборка в космосе, солнечная энергосистема.

Введение

Зарубежный опыт последних лет в области разработки космических аппаратов, в том числе построения протяженных несущих конструкций [1–3], сооружения гигантских космических телескопов [4, 5] и солнечных энергосистем [6, 7], свидетельствует о том, что дальнейшее развитие этой области техники невозможно без переноса процессов изготовления конструкций непосредственно в космос. Применительно к энергосистемам это мотивировано низкой эффективностью упаковки (англ. Packing Efficiency [8, С. 7-8], измеряется в процентах занятого объема) элементов

энергосистем внутри ракеты-носителя [9] и, соответственно, малым значением параметра «мощность в стартовом объеме» (англ. Stowed Volumetric Power [10], или Stowed Volume Power Density [11], или Stowed Volume Efficiency [12], измеряется в кВт/м³) головного обтекателя, что практически исключает иные способы повышения суммарной мощности энергосистем, кроме формирования путем независимой доставки частей энергосистем с помощью нескольких запусков. В статье [5] описан способ, который заключается в том, что три крупногабаритных модуля гигантского космического телескопа выводятся на орбиту

с помощью трех запусков ракеты-носителя. Это приводит к кратному удорожанию проектов, что чаще всего недопустимо.

Для успешного решения задачи сборки на орбите крупногабаритных протяженных конструкций необходимо применение технологий VI техноуклада, предполагающего использование информационных и когнитивных технологий, с помощью которых робототехнические средства могут стать в необходимой мере самостоятельными, например с помощью самообучения посредством нейросетевых интерфейсов. Также важным является стремление использовать аддитивные процессы формирования конструкций, которые намного эффективней модульной сборки структуры, так как при доставке в космос неформованного сырья эффективность упаковки возрастает еще сильнее [13]. Последнее не относится только к функциональным системам (например, фотогенирующей части солнечной батареи), требующим производства на высокотехнологичном наземном оборудовании.

Задачи космической сборки

Все задачи роботизированной сборки можно представить в следующем виде:

1. Применительно к выведению крупногабаритных конструкций:

— уменьшение суммарной массы выводимых конструкций за счет отказа от разворачивающихся механических устройств;

— увеличение возможных габаритов формируемой конструкции за счет снятия ограничения на возможность срабатывания механических устройств при увеличении размеров;

— увеличение плотности упаковки деталей формируемой конструкции.

2. Применительно к выведению солнечных батарей (СБ), космических солнечных электростанций: все вышеперечисленное и, как результат, повышение удельных энергетических характеристик формируемой энергосистемы (по массе и стартовому объему).

Необходимость космической сборки

Наиболее актуальные задачи российской космонавтики в настоящее время — создание носителей тяжелого и сверхтяжелого класса, а также программа освоения Луны. Реализация лунной программы будет проходить в несколько этапов до 2040 года, включая этап создания окололунной станции, которая может стать настоящим транзитным пунктом только при условии ее достаточной автономности. Степень автономности непосред-

ственно связана с логистикой запусков. В США это осознали уже к концу 70-х годов XX века, и с того времени начались множественные исследования в рамках различных программ NASA [7—9, 14—20]. Ключевым логистическим критерием была выбрана эффективность упаковки материалов, доставляемых в космос, и, исходя из этого, рассматривались различные варианты ее улучшения: главным образом за счет сборки из деталей и пултрузионного формирования конструкций с помощью различных роботизированных средств. Интересным фактом является то, что в самом начале этих разработок их реализация фактически была невозможна из-за отсутствия необходимых средств энергоснабжения, робототехники и 3D-печати в космосе. Тем не менее данные исследования или велись концептуально, или создавались прототипы роботов на Земле.

В настоящее время NASA имеет несколько актуальных программ с различными работающими прототипами сборочных и пултрузионных устройств конкретного назначения, которые будут опробованы на орбите Земли в ближайшие годы. В России же разработан лишь робототехнический манипулятор космического назначения (космическая транспортно-манипуляционная система для выполнения технологических операций на внешней поверхности космических аппаратов и поддержки экипажа при внекорабельной деятельности) [21], не адаптированный для выполнения задач самостоятельного построения ферменных несущих конструкций.

Фактически можно отметить, что в США взят курс на планомерный переход к формированию космической инфраструктуры непосредственно на орбите Земли/Луны, переход к полной автоматизации сборочных процессов в космосе и значительное снижение логистических издержек за счет доставки в космос материалов и деталей, а не разворачиваемых модулей. И если в ближайшее время Россия этому курсу не последует, то станет неконкурентоспособной с любыми средствами выведения, даже сверхтяжелыми и возвращаемыми.

Среди элементов космической инфраструктуры, которую невозможно сформировать в космосе без применения специализированной робототехники, можно выделить: космические телескопы диаметром более 6 м для исследования дальнего космоса [4, 5], космические ремонтные доки [3], солнечные электростанции [6, 7] и, тем более, космические корабли с искусственной гравитацией [2]. Конечно, особо важной является инфраструктура энергоснабжения космических аппаратов, которая должна быть предельно автономной

в случае околорунной станции, ремонтпригодной, взаимозаменяемой и даже избыточной. Для осуществления роботизированного ремонта и обслуживания космических кораблей и аппаратов станция должна иметь достаточно возможностей пополнения запасов электроэнергии. Речь идет о сотнях киловатт и сотнях квадратных метров поверхности солнечных батарей.

Модульное формирование СБ в космосе

Одним из путей повышения энерговооруженности КА является увеличение площади солнечных батарей. Как показывает практический опыт, традиционная конструкция солнечных батарей накладывает ограничения на увеличение их площади выше определённого уровня.

Количество панелей солнечных батарей в каждом крыле обычно не превышает 8 штук, так как при дальнейшем увеличении их количества значительно усложняется система развёртывания, а следовательно, уменьшается её надёжность. Площадь каждой панели ограничивается габаритами головных обтекателей ракетносителей и редко превышает 8 м².

Таким образом, максимальная площадь солнечных батарей на одно крыло традиционной конструкции порядка 64 м².

Из-за данных ограничений дальнейшее повышение энерговооруженности космических аппаратов, использующих солнечные энергосистемы, невозможно без применения альтернативных способов ее развёртывания на орбите.

Для модульного формирования СБ в космосе предлагается использовать робот (автомат-сборщик солнечной батареи (АССБ)). Поскольку АССБ с точки зрения функционального назначения является аналогом механических устройств традиционной солнечной батареи (МУ СБ), то его целевая масса при прочих равных условиях не должна превышать массу МУ СБ, исходя из условий конкурентоспособности по сравнению с традиционными способами развёртывания.

Учитывая, что в тех случаях, когда возможно применение традиционных способов развёртывания СБ, роботизированная система использоваться не будет, задаётся нижней границей площади одного крыла СБ – 64 м². Задавшись наилучшей массовой характеристикой МУ СБ – 1,35 кг/м² [22], получаем массу МУ СБ на уровне 86,4 кг.

Принимая равенство массы АССБ и МУ СБ для данной площади крыла СБ, получаем целевую массу АССБ – 86,4 кг.

При гипотетической возможности создания СБ большей площади, развёртываемых традици-

онным способом, массовое преимущество роботизированного способа будет увеличиваться, так как масса МУ СБ будет расти пропорционально увеличению площади СБ, а масса АССБ будет оставаться постоянной. Этот вывод проиллюстрирован на рис. 1.

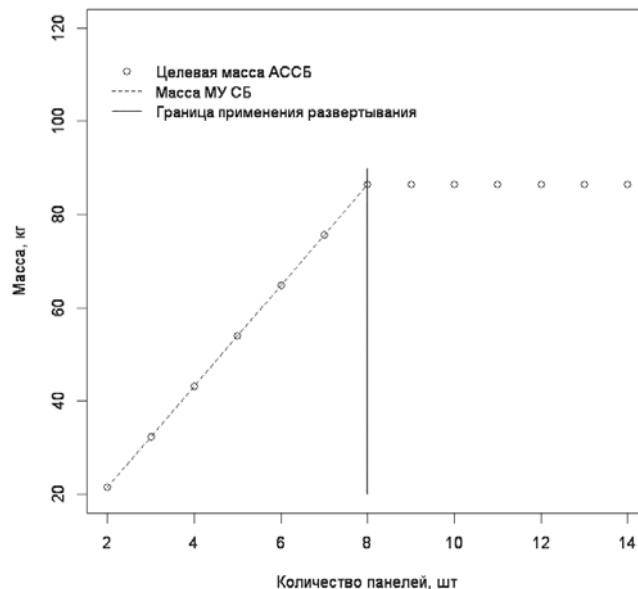


Рис. 1. Зависимость максимальной целевой массы АССБ для панелей площадью 8 м²

В России и за рубежом прорабатывается несколько способов решения проблемы увеличения площади солнечной батареи КА:

- 1) создание солнечной батареи с гибкими фотоэлектрическими преобразователями на тонкой гибкой несущей подложке;
- 2) сборка солнечной батареи на орбите из готовых элементов;
- 3) сборка солнечной батареи на орбите из готовых элементов и элементов, изготовленных на орбите.

В поисках решения проблемы логистики доставки в космос крупногабаритных энергосистем в настоящей статье рассмотрены вопросы разработки системы, относящейся ко второму способу – сборке солнечной батареи на орбите из готовых элементов, которая позволяет собирать солнечные батареи различной конфигурации и площади из типового набора готовых модулей.

Суть этой технологии заключается в следующем. С помощью автомата-сборщика солнечной батареи (рис. 2) путем состыковки монтажных панелей друг с другом собирается СБ большой площади. Монтажная панель может представлять собой сотовую панель повышенной жесткости, позволяющей перемещаться АССБ по ее плоско-

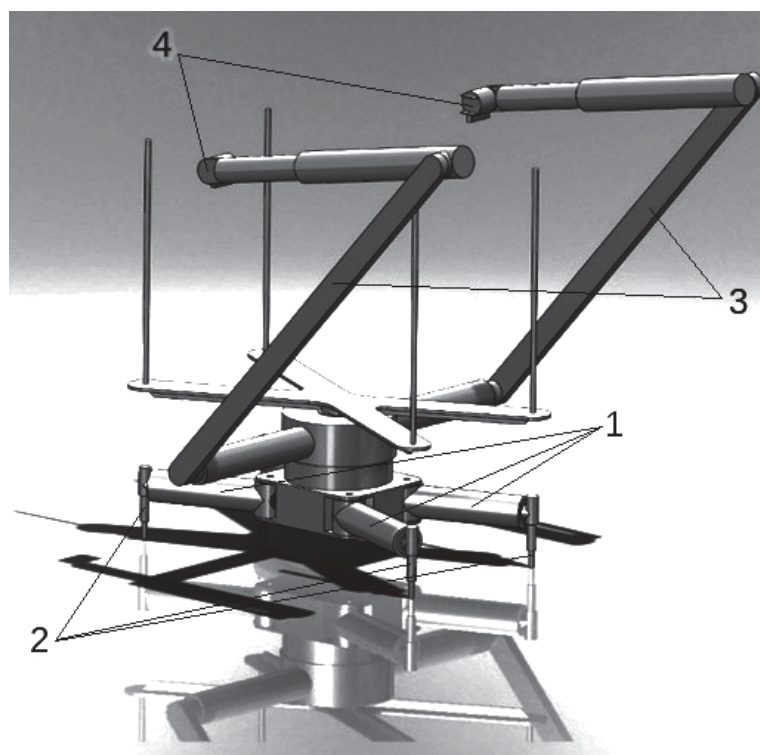


Рис. 2. Внешний вид АССБ

сти. Такая панель может быть изготовлена по технологии [23], разработанной авторами данной статьи. При перемещении АССБ «цепляется» за реперные отверстия, заранее выполненные на монтажных панелях. АССБ представляет собой программируемый механизм, имеющий четыре телескопические опорные штанги 1 и два монтажных манипулятора 3.

Опорные штанги 1 имеют возможность поворачиваться вокруг вертикальной оси и удлиняться или укорачиваться. На концах опорных штанг находятся вертикальные фиксаторы 2, убираемые или выдвигаемые из наконечников опорных штанг. Монтажные манипуляторы 3 имеют несколько степеней свободы, в том числе возможность поворота вокруг вертикальной оси АССБ. На концах монтажных манипуляторов установлены захваты 4, позволяющие удерживать панели солнечной батареи.

На АССБ крепится комплект панелей солнечных батарей (рис. 3), порядок размещения панелей на АССБ соответствует последовательности монтажа.

Один из этапов сборки солнечной батареи с помощью двух АССБ показан на рис. 4. В данном случае, для оценки общей размерности, габариты одной панели приняты 2 м × 4 м при толщине 80 мм, количество панелей для одного крыла 15.

Площадь одного крыла солнечной батареи 120 м², соответственно общая площадь солнечной батареи 240 м².

АССБ перемещается путём поочерёдной перестановки опорных штанг на другие реперные отверстия, для чего вертикальный фиксатор убирается. Опорная штанга, изменяя свою длину и поворачиваясь вокруг вертикальной оси, выставляет вертикальный фиксатор над новым отверсти-

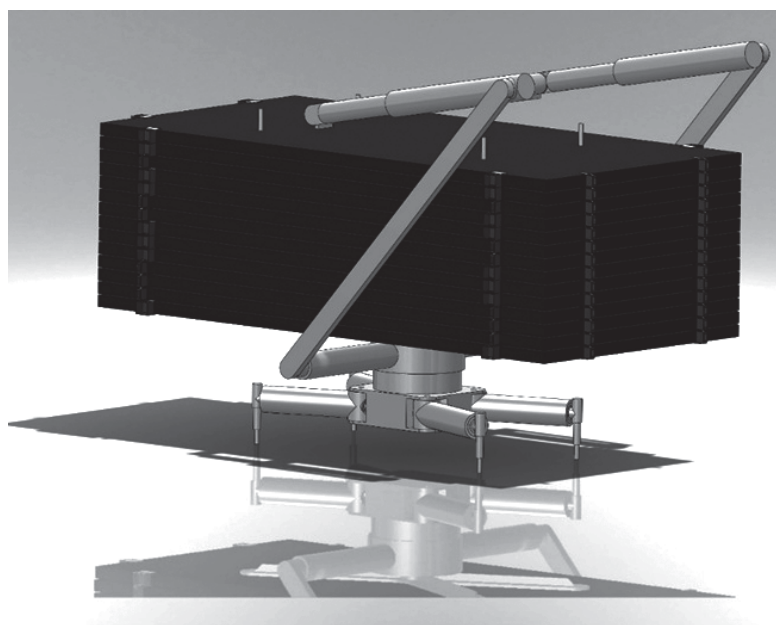


Рис. 3. Крепление комплекта панелей солнечных батарей на АССБ

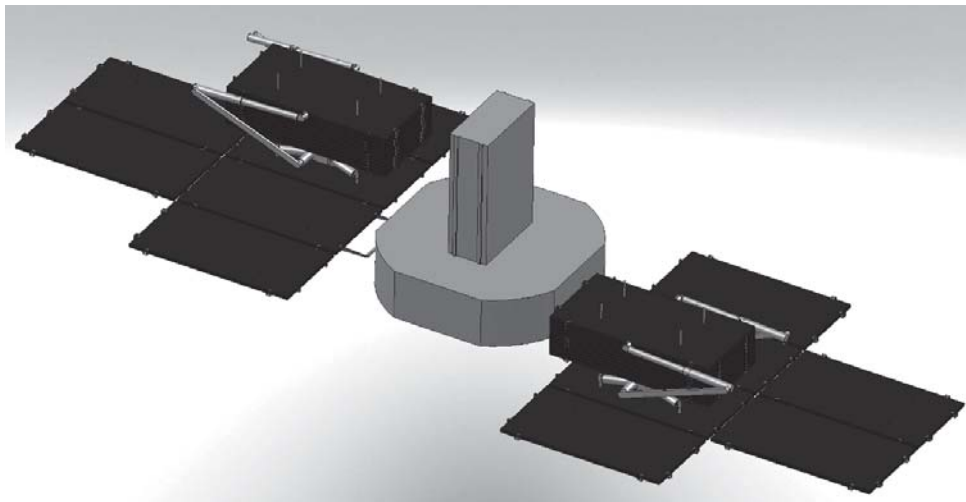


Рис. 4. СБ после установки двух панелей со второй монтажной позиции АССБ

ем, после чего вертикальный фиксатор выдвигается и фиксирует штангу. В стартовом положении опорные штанги расположены в углах прямоугольника со сторонами 2 м × 1 м. Высота корпуса АССБ составляет 620 мм.

В процессе перемещения АССБ всегда зафиксирован минимум в трёх реперных отверстиях, при этом часть опорных штанг может быть зафиксирована на одной панели солнечной батареи, часть – на другой.

Корневые панели после перевода в рабочее положение и остальные панели, по мере их монтажа, включаются в энергетическую систему КА и подзаряжают аккумуляторную батарею.

Питание АССБ целесообразно осуществлять от аккумуляторных батарей КА по кабелю (на иллюстрациях условно не показан). Модульная структура системы должна позволить АССБ подзаряжаться от собранных сегментов на нескольких этапах сборки.

На рис. 5 представлен оптимальный маршрут передвижения АССБ и порядок установки 15 панелей (одно крыло). Во время передвижения с позиции на позицию осуществляются два полных перемещения корпуса сборочного робота (на половину длины/ширины панели). На каждой из позиций производится установка одной или двух панелей. Как видно, для сборки СБ, состоящей из 15 панелей, необходимо осуществить 8 перемещений робота-сборщика.

Основной трудностью создания такой системы сборки солнечных батарей на орбите, на данном этапе проектирования, представляется противоречие между необходимостью наличия зазоров в стыкуемых элементах для компенсации неточности изготовле-

ния и позиционирования элементов, в том числе позиционирования АССБ в реперных отверстиях, и необходимостью уменьшения этих зазоров для обеспечения жесткости и минимальной деформации собранной солнечной батареи.

Решение этой проблемы возможно двумя способами или их комбинацией.

Первый способ – определение максимально возможных, с точки зрения дальнейшего функционирования солнечной батареи, зазоров и обеспечение точностью изготовления отдельных элементов и точностью работы АССБ сборки батареи при заданных зазорах.

Второй способ – наделение АССБ возможностью реагирования на отклонение взаимного положения отдельных элементов системы и их раз-

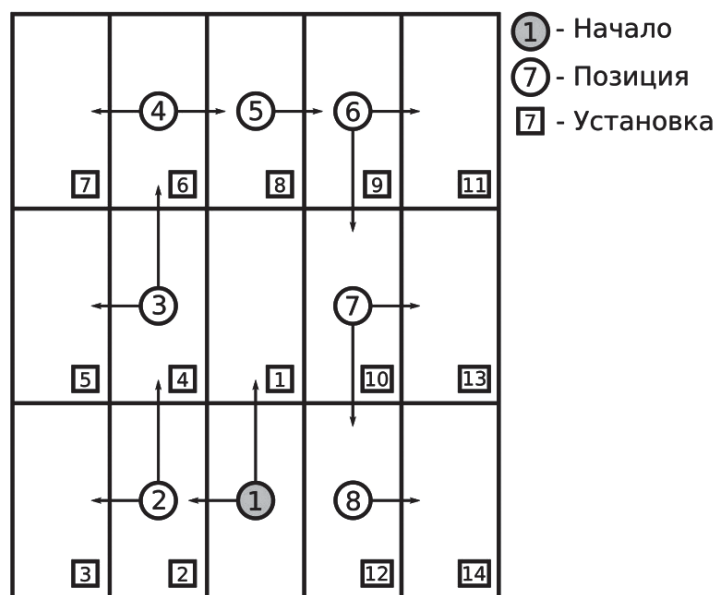


Рис. 5. Оптимальный маршрут передвижения АССБ и порядок установки 15 панелей (одно крыло)

меров от номинального, т.е. введение некоторой обратной связи при сборке в процесс управления АССБ. Второй способ обеспечивает сборку с меньшими зазорами, но ведёт к удорожанию АССБ, так как превращает его из программируемого автомата в сложный аппарат с разнообразными сенсорными устройствами и элементами «искусственного интеллекта».



Рис. 6. Макет АССБ. Исходное состояние

На рис. 6 и 7 приведены фотографии макета АССБ в масштабе 1:10. Макет позволяет отрабатывать основные технологические операции и алгоритмы перемещения и сборки. В частности, при создании модели АССБ в программном эмуляторе макет будет использован для визуализации позиций, а также для расчета поворота и удлинения манипуляторов и опорных штанг. Также макет может быть использован для отработки основных элементов системы технического зрения (в случае применения обратной связи), в которой предполагается использование системы распознавания изображений на основе алгоритма Кэнни. Подобная система успешно опробована для детектирования роботом созданных участков композитных ферм [7].

Выводы

Разработана концепция роботизированной сборки солнечных энергоустановок на орбите с помощью автомата-сборщика солнечной батареи (АССБ), позволяющая сформировать солнечную батарею из отдельных стандартизированных модулей.

В концепции определены оптимальный маршрут передвижения АССБ и порядок сборки солнечной батареи.

Определены базовые габариты и целевая масса АССБ. Изготовлен макет, позволяющий отрабатывать основные технологические операции и алгоритмы перемещения и сборки. Массогабаритные параметры данной системы зависят от при-

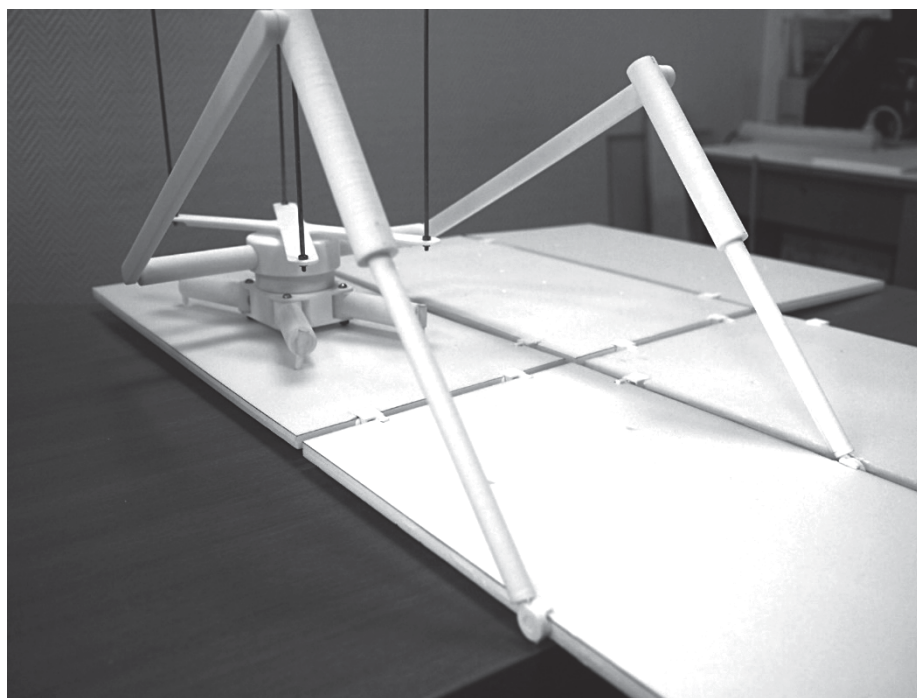


Рис. 7. Макет АССБ в процессе сборки

меняемых материалов, электромеханических узлов, элементов питания АССБ и будут уточняться в ходе дальнейших работ. Время формирования солнечной батареи зависит от скорости работы электромеханических узлов и манипуляторов АССБ, но не является лимитирующим фактором, так как модульная структура системы должна позволить АССБ подзаряжаться от собранных сегментов на нескольких этапах сборки.

Библиографический список

1. *Ueno H., Nishimaki T., Oda M., Inaba N.* Autonomous Cooperative Robots for Space Structure Assembly and Maintenance // Proceeding of the 7th International Symposium on Artificial Intelligence, Robotics and Automation in Space: i-SAIRAS 2003. NARA, Japan. May 19-23, 2003, 6 p.
2. *Joosten K.B.* Preliminary Assessment of Artificial Gravity Impacts to Deep-Space Vehicle Design, 2007. URL: <https://ntrs.nasa.gov/archive/nasa/casi.ntrs.nasa.gov/20070023306.pdf>
3. *Wall M.* US Military Foresees Robot-Run 'Transportation Hub' in Space. Sept. 14, 2015. URL: <http://www.space.com/30529-darpa-robotic-space-transportation-hub.html>
4. *Lee N., Backes P., Burdick J., Pellegrino S., Fuller C., Hogstrom K., Kennedy B., Kim J., Mukherjee R., Seubert C., Wu Y.H.* Architecture for in-space robotic assembly of a modular space telescope // Journal of Astronomical Telescopes, Instruments, and Systems, 2016. Vol. 2. No. 4. DOI: 10.1117/1.JATIS.2.4.041207
5. *Oegerle W.R., Purves L.R., Budinoff J.G., Moe R.V., Carnahan T.M., Evans D.C., Kim C.K.* Concept for a Large Scalable Space Telescope: In-Space Assembly // Space Telescopes and Instrumentation I: Optical, Infrared, and Millimeter. Proceedings of the SPIE, 2006. Vol. 6265. DOI: 10.1117/12.672244
6. *Вятлев П.А., Дмитриев А.О., Карчаев Х.Ж., Сысоев В.К.* Оценка эффективности космической солнечной электростанции на основе лазерного канала передачи энергии // Труды МАИ. 2016. № 87. URL: <http://trudymai.ru/published.php?ID=69658> <http://trudymai.ru/eng/published.php?ID=69658>
7. *Hoyt R., Cushing J., Jimmerson G., Slostad J., Dyer R., Alvarado S.* SpiderFab™: Process for On-Orbit Construction of Kilometer-Scale Apertures // Tethers Unlimited, Inc., Bothell, Final Report NNX13AR26G – FINAL, 29 February 2016. URL: https://www.nasa.gov/sites/default/files/atoms/files/niac_hoyt_spiderfab_ph_2_finalreport_tagged.pdf
8. *Hoyt R.P.* SpiderFab: An Architecture for Self-Fabricating Space Systems // AIAA SPACE 2013 Conference and Exposition. 2013. URL: http://www.tethers.com/papers/SPACE2013_SpiderFab.pdf
9. Robotic Arm Gets a Workout, Feb. 5, 2018. URL: <https://www.nasa.gov/feature/langley/robotic-arm-gets-a-workout>
10. *Clark C., Wood J., Zuckerman B.* Self Deploying, Thin-Film PV Solar Array Structure // 16 AIAA/USU Conference on Small Satellites. Logan, UT. August 2002. URL: <https://digitalcommons.us.edu/cgi/viewcontent.cgi?referer=https://www.google.ru/&httpsredir=1&article=1941&context=smallsat>
11. *Vinogradova T.* Northrop Grumman-Caltech Space Solar Power Initiative (SSPI). Technology maturation. Space Solar Power Workshop, IEEE WiSEE, 2017. URL: <https://www.mtu.edu/ece/department/faculty/full-time/zekavat/pdfs/ssp-2017/ng-caltechpanel-sspi-technology-maturation-approved.pdf>
12. Spaceflight Demonstration of a Power and Propulsion Element (PPE). Nov. 30, 2017. URL: <https://www.fbo.gov/utills/view?id=fa41d7c6924162f2a72e644272f16588>
13. *Mikulas M.M., Collins T.J., Doggett W., Dorsey J., Watson J.* Truss Performance and Packaging Metrics. NASA Technical Document 20060008916. URL: <https://ntrs.nasa.gov/archive/nasa/casi.ntrs.nasa.gov/20060008916.pdf>
14. *Hoyt R., Cushing J., Slostad J.* SpiderFab™: Process for On-Orbit Construction of Kilometer-Scale Apertures, Thethers Unlimited Inc., Bothell, Final Report NNX12AR13G-FINAL, 2013. URL: https://www.nasa.gov/sites/default/files/files/Hoyt_2012_PhI_SpiderFab.pdf
15. *Hoyt R.P., Cushing J., Slostad J., Jimmerson G.* TRUSSELATOR: On-Orbit Fabrication of High-Performance Composite Truss Structures // AIAA SPACE 2014 Conference and Exposition. 2014. San Diego, CA. DOI: 10.2514/6.2014-4337
16. Orbital ATK Supports Ground Testing on CIRAS at NASA's Langley Research Center. Aug. 30, 2017. URL: https://www.nasa.gov/mission_pages/tdm/irma/orbital-atk-supports-ground-testing-on-ciras-at-nasa-s-langley-research-center.html
17. Northrop Grumman Corporation. CIRAS – The Commercial Infrastructure for Robotic Assembly and Services. 2018. URL: http://www.northropgrumman.com/Capabilities/SpaceLogistics/Documents/CIRAS_Factsheet.pdf
18. NASA Puts In-Space Assembly Robots to the Test. June 25, 2018. URL: <https://www.nasa.gov/press-release/langley/nasa-puts-in-space-assembly-robots-to-the-test>
19. NASA's Dragonfly Project Demonstrates Robotic Satellite Assembly Critical to Future Space Infrastructure Development. Sept. 13, 2017. URL: https://www.nasa.gov/mission_pages/tdm/irma/nasas-dragonfly-project-demonstrates-robotic-satellite-assembly-critical-to-future-space.html
20. *Patane S., Joyce E.R., Snyder M.P., Shestopole P.* Archinaut: In-Space Manufacturing and Assembly for Next-Generation Space Habitats // AIAA SPACE and Astronautics Forum and Exposition. 2017. Orlando, FL. DOI: 10.2514/6.2017-5227
21. Космическая транспортно-манипуляционная система для выполнения технологических операций на внешней поверхности космических аппаратов и поддержки экипажа при внекорабельной деятельности. 2018. URL: <http://www.rtc.ru/ru/>

- kosmicheskaya-robototekhnika/kosmicheskaya-transportno-manipulyatsionnaya-sistema
22. Гольдин В.Л., Курбатов Е.М., Ямашев Э.М. Устройства поворота солнечных батарей космических аппаратов // Известия высших учебных заведений. Приборостроение. 2008. Т. 51. № 8. С. 49-56.
23. Дрондин А.В., Зернов О.Д., Янчур С.В. Способ изготовления ячеистого сотового наполнителя из композиционных материалов. Патент RU 2 623 781 С2. Бюлл. 19, 29.06.17.

DEVELOPING THE CONCEPT OF SOLAR ENERGY UNITS ROBOTIC ASSEMBLY IN ORBIT

Rebrov S.G. *, Yanchur S.V. **, Drondin A.V. ***, Zernov O.D. ****

*Keldysh Research Centre,
8, Onezhskaya str., Moscow, 125438, Russia*

* e-mail: rebrov_serгей@mail.ru

** e-mail: y3862@mail.ru

*** e-mail: dav6912@yandex.ru

**** e-mail: zernov@kerc.msk.ru

Abstract

The recent foreign experience in the spacecraft development, including lengthy supporting structures developing, and giant space telescopes and solar energy systems construction indicates that further development in this field of engineering is impossible without transferring the structures manufacturing directly into the space.

As applied to power systems, this is motivated by the low packing efficiency (measured in percent of occupied volume) of the power system elements inside the launch vehicle, and, correspondingly, the small value of the “Stowed Volumetric Power”, or “Stowed Volume Power Density”, or “Stowed Volume Efficiency” (measured in kW/m³) parameter of the head fairing. This practically excludes the other ways of increasing the power systems total power, other than forming by independent delivery of the power systems parts by way of several launches. The latter leads to a multiple increase of the projects costs, which is not often acceptable.

The article proposes a solution to the described above said problem in the form of a concept of a robotized assembly of solar power arrays in space, which is based on the application of the Solar Arrays Assembly Machine (SAAM).

SAAM is a robot with which a solar cell of a large area is being assembled by attaching the mounting panels to each other. The mounting panel can be a honeycomb of high stiffness, allowing the SAAM to move along its plane. When moving, the SAAM

“clings” to the reference holes made on the mounting plates in advance. SAAM has four telescopic supporting rods for moving around the mounting plates and two mounting arms for fixing the panels.

The concept demonstrates the scheme of the SAAM application. determines The optimal route for the SAAM movement and the order of the solar array assembly are determined. The scope of its possible application has been determined: for assembling a wing of a solar array with an area of less than 64 m², the target (competitive) mass of the SAAM is of linear dependence on the area of the solar array. When assembling solar arrays with an area of more than 64 m², traditional deployment systems cannot be employed. So the SAAM does not have competitive alternatives implemented.

The basic SAAM size are determined. A layout was made allowing develop the basic technological operations and algorithms of moving and assembling. The system weight and size parameters depend on the materials used, electromechanical assemblies, SAAM batteries, and will be refined further further work. The time of the solar array forming depends on the speed of SAAM electromechanical units and manipulators operation. But this is not a limiting factor, since the modular structure of the system should allow the SAAM to recharge from the assembled segments at several stages of the assembly.

Keywords: solar array assembly machine, modular assembly in space, solar power system.

References

- Ueno H., Nishimaki T., Oda M., Inaba N. Autonomous Cooperative Robots for Space Structure Assembly and Maintenance. *Proceeding of the 7th International Symposium on Artificial Intelligence, Robotics and Automation in Space: i-SAIRAS 2003*. NARA, Japan. 19–23 May 2003, 6 p.
- Joosten K.B. *Preliminary Assessment of Artificial Gravity Impacts to Deep-Space Vehicle Design*, 2007. URL: <https://ntrs.nasa.gov/archive/nasa/casi.ntrs.nasa.gov/20070023306.pdf>
- Wall M. *US Military Foresees Robot-Run 'Transportation Hub' in Space*. 14 September 2015. URL: <http://www.space.com/30529-darpa-robotic-space-transportation-hub.html>
- Lee N., Backes P., Burdick J., Pellegrino S., Fuller C., Hogstrom K., Kennedy B., Kim J., Mukherjee R., Seubert C., Wu Y.H. Architecture for in-space robotic assembly of a modular space telescope. *Journal of Astronomical Telescopes, Instruments, and Systems*, 2016, vol. 2, no. 4. DOI: 10.1117/1.JATIS.2.4.041207
- Oegerle W.R., Purves L.R., Budinoff J.G., Moe R.V., Carnahan T.M., Evans D.C., Kim C.K. Concept for a Large Scalable Space Telescope: In-Space Assembly. *Space Telescopes and Instrumentation I: Optical, Infrared, and Millimeter*. Proceedings of the SPIE, 2006, vol. 6265. DOI: 10.1117/12.672244
- Vyatlev P.A., Dmitriev A.O., Karchaev Kh.Zh., Sysoev V.K. *Trudy MAI*, 2016, no. 87. URL: <http://trudymai.ru/eng/published.php?ID=69658>
- Hoyt R., Cushing J., Jimmerson G., Slostad J., Dyer R., Alvarado S. *SpiderFab™: Process for On-Orbit Construction of Kilometer-Scale Apertures*. Tethers Unlimited, Inc., Bothell, Final Report NNX13AR26G – FINAL, 29 February 2016. URL: https://www.nasa.gov/sites/default/files/atoms/files/niac_hoyt_spiderfab_ph_2_finalreport_tagged.pdf
- Hoyt R.P. SpiderFab: An Architecture for Self-Fabricating Space Systems. *AIAA SPACE 2013 Conference and Exposition*. URL: http://www.tethers.com/papers/SPACE2013_SpiderFab.pdf
- Robotic Arm Gets a Workout*, 5 February 2018. URL: <https://www.nasa.gov/feature/langley/robotic-arm-gets-a-workout>
- Clark C., Wood J., Zuckerman B. Self Deploying, Thin-Film PV Solar Array Structure. *16 AIAA/USU Conference on Small Satellites*. Logan, UT. August 2002. URL: <https://digitalcommons.us.edu/cgi/viewcontent.cgi?referer=https://www.google.ru/&httpsredir=1&article=1941&context=smallsat>
- Vinogradova T. *Northrop Grumman-Caltech Space Solar Power Initiative (SSPI)*. Technology maturation. Space Solar Power Workshop, IEEE WiSEE, 2017. URL: <https://www.mtu.edu/ece/department/faculty/full-time/zekavat/pdfs/ssp-2017/ng-caltechpanel-sspi-technology-maturation-approved.pdf>
- Spaceflight Demonstration of a Power and Propulsion Element (PPE)*. 30 November 2017. URL: <https://www.fbo.gov/utils/view?id=fa41d7c6924162f2a72e644272f16588>
- Mikulas M.M., Collins T.J., Doggett W., Dorsey J., Watson J. *Truss Performance and Packaging Metrics*. NASA Technical Document 20060008916. URL: <https://ntrs.nasa.gov/archive/nasa/casi.ntrs.nasa.gov/20060008916.pdf>
- Hoyt R., Cushing J., Slostad J. *SpiderFab™: Process for On-Orbit Construction of Kilometer-Scale Apertures, Tethers Unlimited Inc., Bothell, Final Report NNX12AR13G-FINAL*, 2013. URL: https://www.nasa.gov/sites/default/files/files/Hoyt_2012_PhI_SpiderFab.pdf
- Hoyt R.P., Cushing J., Slostad J., Jimmerson G. TRUSSELATOR: On-Orbit Fabrication of High-Performance Composite Truss Structures. *AIAA SPACE 2014 Conference and Exposition*, San Diego, CA. DOI: 10.2514/6.2014-4337
- Orbital ATK Supports Ground Testing on CIRAS at NASA's Langley Research Center*. 30 August 2017. URL: https://www.nasa.gov/mission_pages/tdm/irma/orbital-atk-supports-ground-testing-on-ciras-at-nasa-s-langley-research-center.html
- Northrop Grumman Corporation. CIRAS – The Commercial Infrastructure for Robotic Assembly and Services*, 2018. URL: http://www.northropgrumman.com/Capabilities/SpaceLogistics/Documents/CIRAS_Factsheet.pdf
- NASA Puts In-Space Assembly Robots to the Test*. June 25, 2018. URL: <https://www.nasa.gov/press-release/langley/nasa-puts-in-space-assembly-robots-to-the-test>
- NASA's Dragonfly Project Demonstrates Robotic Satellite Assembly Critical to Future Space Infrastructure Development*. 13 September 2017. URL: https://www.nasa.gov/mission_pages/tdm/irma/nasas-dragonfly-project-demonstrates-robotic-satellite-assembly-critical-to-future-space.html
- Patane S., Joyce E.R., Snyder M.P., Shestople P. Archinaut: In-Space Manufacturing and Assembly for Next-Generation Space Habitats. *AIAA SPACE and Astronautics Forum and Exposition*, 2017, Orlando, FL. DOI: 10.2514/6.2017-5227
- Kosmicheskaya transportno-manipulyatsionnaya sistema dlya vypolneniya tekhnologicheskikh operatsii na vneshnei poverkhnosti kosmicheskikh apparatov i podderzhki ekipazha pri vnekorabel'noi deyatel'nosti*, 2018. URL: <http://www.rtc.ru/ru/kosmicheskaya-robototekhnika/kosmicheskaya-transportno-manipulyatsionnaya-sistema>
- Gol'din V.L., Kurbatov E.M., Yamashev E.M. *Izvestiya vysshikh uchebnykh zavedenii. Priborostroenie*, 2008, vol. 51, no. 8, pp. 49-56.
- Drondin A.V., Zernov O.D., Yanchur S.V. *Patent RU 2 623 781 C2*, 29.06.17.