

УДК 621.37/39.001.66; 681.5

## **Автоматизация проектирования электронных устройств управления высокоточными приводами**

Зыонг Д. Х. \*, Чайка Ю. В.\*\*

*Московский авиационный институт (национальный исследовательский университет), МАИ, Волоколамское шоссе, д. 4, г. Москва, А-80, ГСП-3, 125993*

*\*e-mail: [ducha1986@gmail.com](mailto:ducha1986@gmail.com)*

*\*\*e-mail: [chaikay@mail.ru](mailto:chaikay@mail.ru)*

### **Аннотация**

В статье рассматривается методика системного проектирования электронных устройств управления, предназначенных для работы в качестве составной части контура управления высокоточными электроприводами на базе бесконтактных моментных электродвигателей.

Предложенная методика позволяет:

- автоматизировать получение передаточных характеристик всех звеньев следящей системы как во временной, так и в частотной области, используя встроенные возможности известного программного продукта моделирования электронных устройств OrCAD-PSpice;
- автоматизировать получение набора функциональных характеристик привода в целом и всех промежуточных звеньев за счет возможности объединения однородных по виду моделей звеньев в единые модели электропривода и использования единого средства моделирования;

- использовать подсистему параметрической оптимизации пакета программы PSpice для автоматизации улучшения характеристик звеньев, синтезированных известными формальными методами, с целью получения более высоких точностных характеристик привода, быстродействия привода, энергоэффективности;
- выполнять непосредственное моделирование приводов и электронных устройств, содержащих нелинейные и параметрические звенья, а, следовательно, устройств управления с изменяемыми в процессе работы параметрами, а также осуществлять их параметрическую оптимизацию;

**Ключевые слова:** устройство управления электроприводом, бесконтактный электродвигатель, проектирование, оптимизация.

## **Введение**

Сферы применения электропривода в авиационной технике, в технологическом оборудовании для её производства, в других отраслях чрезвычайно широки. Постоянное повышение требований к точности, к быстродействию приводов при одновременном повышении требований к их энергоэффективности подталкивает исследования в области совершенствования и создания новых типов электродвигателей, совершенствование электронных устройств управления (УУ) электродвигателями. Даже в однокоординатных системах в современных условиях становится невозможным рассматривать передаточные механизмы как самостоятельную составную часть привода, поскольку нежесткость и инерционные свойства передаточных

механизмов оказывают существенное влияние на точность контура управления приводом в целом и даже могут приводить к его неустойчивости.

Электропривод рассматривается как замкнутая система, состоящая из электронного устройства управления (ЭУУ), электродвигателя, передаточного механизма, полезной нагрузки, а также датчика или датчиков параметров движения нагрузки и/или промежуточных звеньев привода для формирования сигналов обратной связи (рисунок 1). Электродвигатель выполняет функцию источника механической энергии для обеспечения движения полезной нагрузки; передаточный механизм служит, с одной стороны, для передачи механической энергии от двигателя к нагрузке, с другой стороны, для согласования параметров движения двигателя и требуемых параметров движения нагрузки, как то изменения частоты вращения (например, редуктор) или преобразования вида движения (например, вращательного в поступательное).

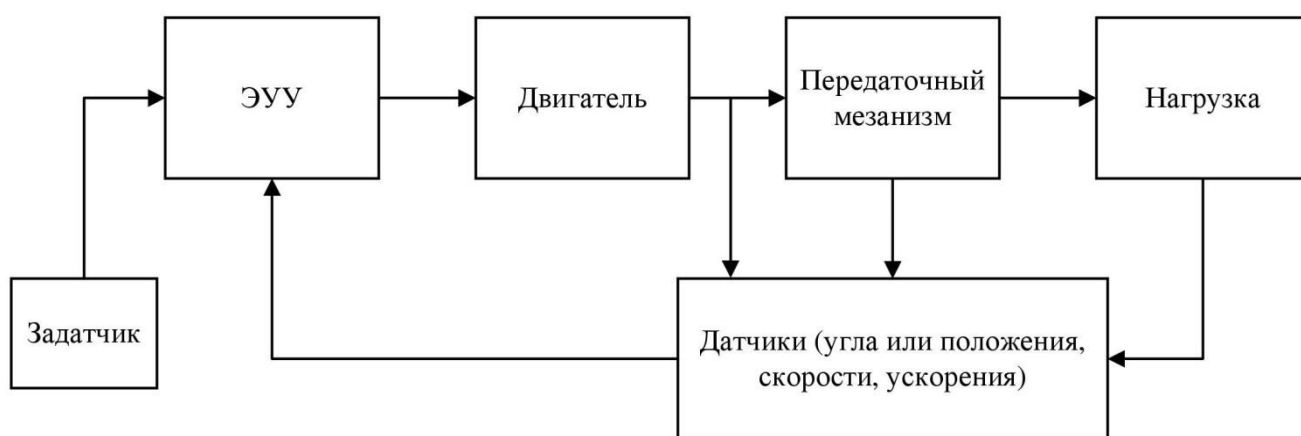


Рисунок 1

В задачи электронного устройства управления входит преобразование энергии источников электропитания в токи и напряжения, необходимые для подачи на электродвигатель в целях обеспечения требуемого закона его движения. Устройство

управления должно воспринимать данные (сигнал) о требуемом перемещении нагрузки от внешнего задатчика, сигналы обратной связи от датчиков и формировать такой закон управления электродвигателем, который обеспечивал бы требования к точности движения нагрузки. В частном случае, задатчик может быть составной частью ЭУУ. При этом необходимо выполнять ряд ограничений, например, на допустимую величину токов и напряжений, подаваемых на электродвигатель, допустимую потребляемую приводом мощность и т.п.

### **Постановка задачи**

Функциональные характеристики привода зависят от передаточных характеристик всех звеньев, входящих в следящую систему. На практике электродвигатель, датчики, а зачастую и передаточные механизмы могут быть выбраны из ограниченной номенклатуры выпускаемых серийно или изготавливаемых на заказ изделий. По этой причине отсутствует возможность варьировать в широких пределах передаточные характеристики этих звеньев в интересах достижения желаемых характеристик привода в целом.

Наиболее гибким звеном следящей системы оказывается ЭУУ. В теории и на практике наработано большое количество методов проектирования аналоговых, цифровых и гибридных электронных устройств, позволяющих реализовать передаточные характеристики с очень широким диапазоном характеристик.

Целью работы является разработка методики автоматизации системного этапа проектирования ЭУУ электроприводом, в рамках которого должны быть выполнены обоснование требований к передаточной характеристике ЭУУ для обеспечения над-

лежащего качества функционирования привода, построение вариантов ЭУУ и отбор наилучшего варианта по критериям качества.

Классический подход теории автоматического управления [1, 2] основан на определении желаемого вида передаточной частотно-фазовой характеристики или переходной характеристики разомкнутого и замкнутого контура управления исходя из требуемой точности привода во всем диапазоне частот спектра параметров требуемого движения (положения, скорости, ускорения) при обязательном выполнении критериев устойчивости следящей системы. При этом в целях обеспечения точности подлежат определению порядок астатизма следящей системы, требования к коэффициентам усиления на различных частотах, а с целью обеспечения устойчивости предъявляются требования к фазовой характеристике системы, к запасам по фазе и по коэффициенту усиления, к наклону логарифмической амплитудно-частотной характеристики разомкнутого контура в определенных диапазонах частот. Для совместного выполнения указанных требований разработано множество методов введения в следящую систему различных корректирующих звеньев. Применительно к электроприводу, а также в силу отмеченной выше консервативности двигателя и передаточного механизма, наиболее подходящим является введение корректировок именно в ЭУУ. Однако в любом случае расчету подлежит частотно-фазовая или переходная характеристика полного контура управления, для чего необходимо знать передаточные характеристики всех его звеньев.

Для электродвигателей, выпускаемых серийно, производители, как правило, не предоставляют в документации достаточных сведения о частотных или переходных характеристиках своих изделий. Следовательно, эти сведения можно получить

либо в ходе натурных испытаний экземпляров двигателей, либо аналитическим расчетом на основе анализа конструкции двигателей и его паспортных данных, либо, как показано в [3], в ходе имитационного моделирования двигателей. Важным обстоятельством является тот факт, что практически для любого типа электродвигателя итоговая электромеханическая модель будет нелинейной. В частности, для коллекторных двигателей постоянного тока придется включать в модель непостоянство полного сопротивления двигателя при вращении и моделировать электродвижущую силу индукции в обмотках, зависящую от скорости вращения. А для наиболее привлекательного типа двигателей для построения прецизионных приводов – бесконтактных моментных двигателей [4] – для обеспечения вращения с неизменной скоростью требуется формировать знакопеременные периодические токи в обмотках. В [5] показано, что для правильного управления бесконтактным двигателем в устройстве управления необходимо включать ограничитель сигнала. По этой причине целесообразно к модели электродвигателя отнести и часть электронной схемы, отвечающей за формирование сигналов на полюсах конкретного вида двигателя с учетом особенностей его конструкции и выбранным типом управления, а также обеспечивающие безопасные электрические режимы двигателя, защиту от аварийных режимов работы, рекуперацию электроэнергии в генераторных режимах и т.п. (драйвер двигателя). В этом случае под передаточной характеристикой двигателя следует понимать передаточную характеристику от входных сигналов драйвера до параметра движения (угол, скорость, ускорение) выходного вала двигателя. Для примера на рисунке 2 представлена схема трехфазного бесконтактного электродвигателя со схемой драйвера, обеспечивающего векторный принцип управления, защиту от пре-

вышения токов обмоток и напряжения на обмотках и снижение энергопотребления при малых сигналах ошибки.

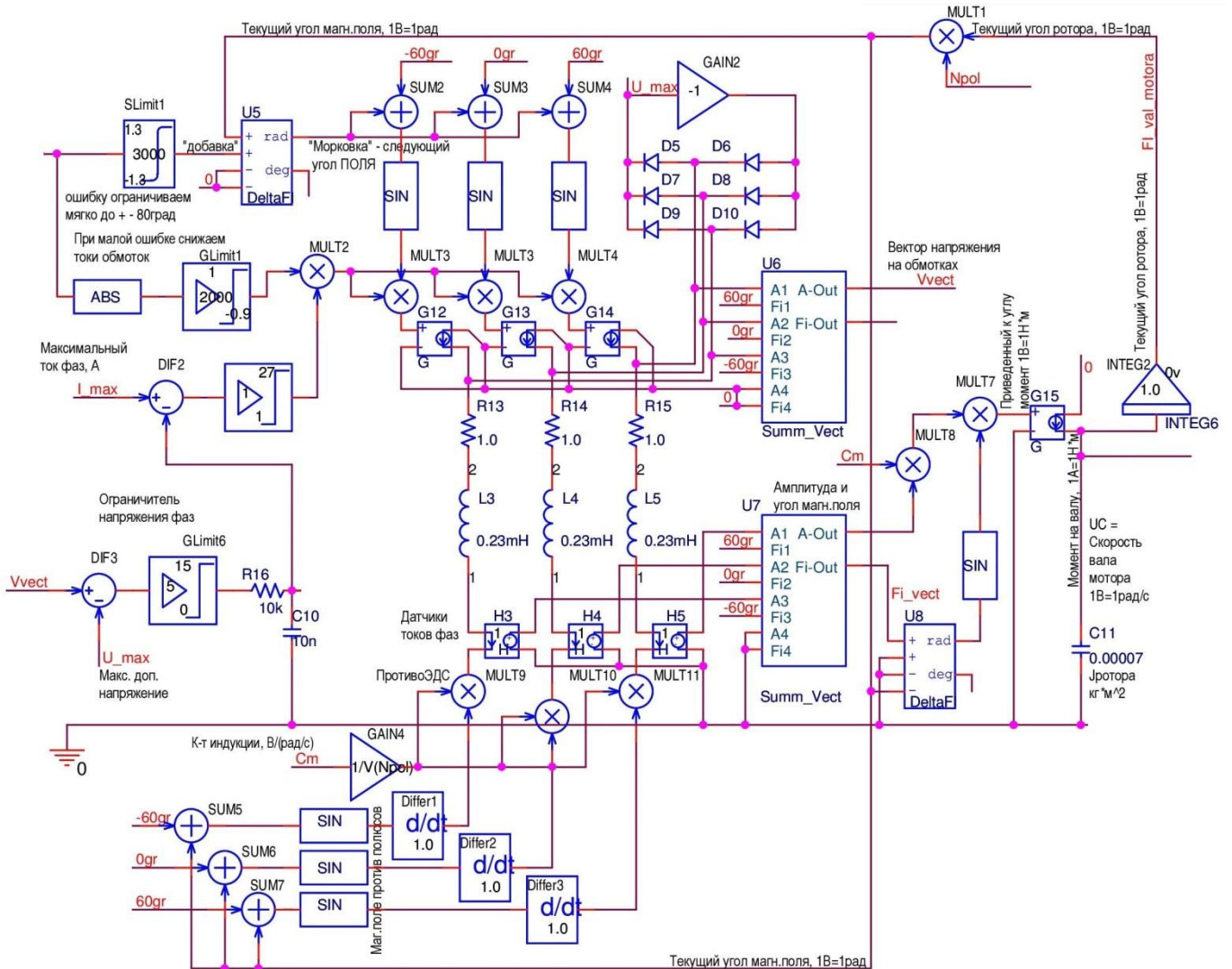


Рисунок 2

Передаточные механизмы приводов, если не выполнен выбор из числа серийно выпускаемых изделий, подлежит проектированию. В ходе разработки, как правило, подлежит обоснованию тип передаточного механизма, выбор конструкционных материалов и определение геометрических размеров элементов механизма. Известные методы проектирования механизмов направлены на обеспечение силовых свойств механизма, его механической передаточной характеристики, предъявляют

требования к точности изготовления. Известно также, что к высокодинамичным передаточным механизмам предъявляют требования к жесткости, как правило, в форме требования значительного превышения значений собственных частот элементов механизма, обусловленных массой и упругостью деталей, по отношению к верхней частоте спектра процесса движения. Однако эти методы не позволяют обеспечивать желаемую форму частотно-фазовых или переходных характеристик проектируемого механизма. Так же, как и для двигателя, амплитудно-фазовая частотная характеристика или переходная характеристика передаточного механизма может быть получена либо натурным испытанием уже изготовленного передаточного механизма, либо аналитическим расчетом на основании подробных сведений о конструкции элементов механизма. В [6] обсуждался способ определения частотных передаточных и переходных характеристик передаточного механизма с помощью построения электромеханической модели на основе физических характеристик деталей зубчатой передачи и использование в качестве инструмента моделирования известного программного комплекса для проектирования электронных устройств OrCAD-PSpice [7].

В отношении датчиков во многих случаях доступен достаточный объем сведений от производителей для построения как амплитудных передаточных характеристик, так и анализа их инерционности. Мало того, в стандартных библиотеках OrCAD содержатся модели ряда серийно выпускаемых датчиков, и многие производители датчиков публикуют Spice-модели своих изделий.

Передаточная характеристика нагрузки определяется инерционными свойствами нагрузки (массой или моментом инерции) и зависимостью силы трения или



момента трения от перемещения, скорости, ускорения. В общем случае, эти зависимости могут быть нелинейными или зависящими от времени.

Таким образом, синтез передаточной характеристики сводится к определению желаемой передаточной характеристики ЭУУ.

### **Анализ методов проектирования ЭУУ**

Методы синтеза устройств управления по заданной передаточной характеристике хорошо известны [1, 2] и позволяют получить их структуру в форме аналогового прототипа, составленного из усилительных, интегрирующих, дифференцирующих, инерционных, форсирующих и фазосдвигающих звеньев, в форме диаграммы нулей и полюсов передаточной характеристики, в форме системы дифференциальных уравнений, в форме полинома Лапласа, в форме системы разностных уравнений и пр. Любое из этих представлений дает возможность формальными методами построить прототип аналогового или цифрового ЭУУ, а поскольку в литературе описано множество структурных построений контура управления следящими системами и его звеньев, имеется возможность построить несколько конкурирующих вариантов ЭУУ.

Ограничением методов теории автоматического управления (ТАУ) синтеза устройств управления является их применимость только для случаев детерминированных (например, гармонических) либо стационарных случайных управляющих воздействий и при отсутствии нелинейных передаточных звеньев. Отдельные разделы ТАУ распространяют методы синтеза УУ на импульсные (дискретные по времени) и на цифровые (квантованные по уровню) системы управления при наложении

ряда ограничений. В общем же случае после синтеза УУ формальными методами требуется его оптимизация.

Кроме методов построения устройств управления, основанных на классической теории автоматического управления, известен ряд инженерных методик, сочетающих расчетные методы и эмпирические методики. Например, известное построение управляющих устройств в виде пропорционально-интегрально-дифференциального регулятора (ПИД-регулятора) [8] основывается на фиксированной структурной схеме регулятора, состоящей из параллельно работающих пропорционального звена (усилителя), интегрирующего звена и дифференцирующего звена. При этом количественные значения коэффициента усиления и постоянных времени интегрирующего и дифференцирующего звеньев рассчитывается по заранее составленным таблицам. Также, как и для синтеза привода методами ТАУ, для расчета начальных значений параметров ЭУУ необходимо знать частотные и/или переходные характеристики «объекта управления», то есть всех звеньев после ЭУУ до нагрузки. Достоинством инженерных методик является простота расчетов для получения приемлемого варианта устройства, однако за это приходится расплачиваться получением результатов, далеких от оптимального. Например, настройка ПИД-регулятора по методу Зиглера-Никольса выполняется без учета реального запаса устойчивости объекта управления, что приводит к значительным выбросам на переходной характеристике и весьма медленному затуханию колебательного процесса. Настройка ПИД-регулятора по методу Chien-Hrones-Reswick (CHR) использует в качестве критерия минимальное время переходного процесса при отсутствии перерегулирования или ограничении перерегулирования величиной 20%, но этот метод

не позволяет сочетать быструю реакцию системы на изменение входного воздействия с малой чувствительностью к внешним возмущениям. Вследствие этого и результаты синтеза ЭУУ с помощью инженерных методик целесообразно рассматривать не как окончательный результат синтеза, а лишь как неплохое начальное приближение для последующей оптимизации.

### **Методика автоматизации проектирования электронных устройств управления**

Авторами была предложена и опробована следующая методика автоматизации проектирования электронных устройств управления высокоточными электроприводами.

#### Предварительная стадия

1 Создается база типовых моделей электродвигателей, ранее использовавшихся или предполагающихся к использованию в электроприводах. Каждая модель представляет собой электрическую схему, созданную в редакторе электрических схем CAPTURE системы OrCAD. Методика составления моделей бесконтактных электродвигателей и результаты применения моделей описаны в [3]. Каждая модель может описывать либо одну конкретную модель двигателя, либо семейство двигателей (параметризованная модель). База моделей может пополняться новыми моделями в процессе работы.

2 Создается (и пополняется) база моделей звеньев передаточных механизмов. В [6] обсуждалась разработка электромеханических моделей отдельной ступени зубчатой передачи, а также способ построения многоступенчатых передач на их основе. Модели также представляют собой фрагменты электрических схем в форма-

те OrCAD. Инерционные свойства элементов конструкции передач моделируются реактивными электрорадиоэлементами (конденсаторами), упругие свойства – индуктивностями, уравнения механики и уравнения деформации твердых тел имитируются фрагментами электрической схемы с резисторами, конденсаторами, катушками индуктивности, а также, в необходимых случаях, абстрактными математическими блоками (сумматор, интегратор, вычислитель тригонометрической функции и т.д.), имеющимися в стандартных библиотеках OrCAD.

3 Создается база типовых схем ЭУУ. Первоначально база схем ЭУУ содержит несколько электрических схем, разработанных вручную и представляющих собой простые УУ, состоящие из узла формирования сигнала ошибки слежения по углу (разностная схема), фазокорректирующие звенья, рассчитанные методами ТАУ, усилитель, а также узлы, предназначенные для формирования закона изменения токов обмоток бесконтактного двигателя. Поскольку номиналы всех электрорадиоэлементов могут быть в произвольный момент изменены, каждая модель является по сути параметризованной. Новые схемы ЭУУ могут добавляться в базу в любое время, этим обеспечивается накопление опыта проектирования ЭУУ.

4 При необходимости пополняется база моделей датчиков. Модели датчиков могут быть созданы или получены от изготовителей в формате Spice-моделей (как единственный эквивалентный электрорадиоэлемент), либо созданы в форме электромеханических аналогий подобно моделям двигателей и передаточных механизмов на основе анализа данных производителя.

#### Основная стадия

5 На основании требований технического задания на привод составляются варианты структурной схемы «объекта управления». В каждый вариант схемы включают один из видов двигателя, необходимое количество звеньев передаточного механизма и датчиков.

6 Изменяемые параметры параметризованных моделей двигателя и датчиков заполняются на основе данных из паспорта двигателя. Параметры моделей передаточных механизмов заполняются по результатам механического расчета, который в данной статье не рассматривается.

7 Для автоматизации определения амплитудной и фазовой характеристики объекта управления к входу объекта управления (как правило, двигателя) необходимо подключить управляемый источник напряжения «V<sub>ac</sub>» и выполнить моделирование в PSpice с использованием профиля моделирования «AC Sweep/Noise». Для получения импульсной переходной характеристики объекта управления к входу подключается источник импульсного напряжения «V<sub>pulse</sub>» и проводится моделирование с использованием профиля моделирования «Transient/Time Domain».

8 Из база моделей ЭУУ выбирается очередной вариант ЭУУ.

9 Для каждого сочетания варианта ЭУУ и объекта управления рассчитываются параметры регулятора соответствующими его схеме методами (методами ТАУ, методом Зиглера, методом CHR и т.д.). В настоящее время этот шаг не автоматизирован, однако все рассмотренные выше методы в вычислительном плане просты и могут быть выполнены без затруднений даже вручную.

10 Схема «объекта управления» объединяется со схемой варианта ЭУУ прямыми и обратными связями, образуя схему модели полной следящей системы для

моделирования. Первый из построенных вариантов привода принимается в качестве начального опорного варианта для дальнейшего отбора наилучшего варианта.

### Анализ функционирования

11 Анализ функционирования каждого варианта привода с ЭУУ автоматизируется моделирующей подсистемой OrCAD-PSpice. Моделирование можно выполнять либо при подаче на вход тестового воздействия, соответствующего, например, предусмотренной в техническом задании программой испытаний, либо входного сигнала, имитирующего реальную работу разрабатываемого привода. Для построения модели задатчика закона движения можно использовать соединение одного или нескольких библиотечных источников различных видов сигналов (гармонических, импульсных) в сочетании с преобразовательными электрическими схемами, либо специальный библиотечный источник сложного сигнала в сочетании с программным модулем StimulusEditor, который дает возможность сформировать модель требуемого сигнала в табличном виде или в форме графика. По результатам моделирования фиксируются такие показатели функционирования, как зависимость ошибки слежения на протяжении времени моделирования, максимальная по модулю величина ошибки слежения, среднеквадратичная величина ошибки слежения. Кроме того, поскольку PSpice в процессе моделирования позволяет регистрировать токи, напряжения и мощности в любых участках эквивалентной электрической схемы, имеется возможность выполнить анализ многих других параметров привода, например, зависимости от времени моментов в осях передаточных механизмов, величины сил в элементах зубчатого зацепления, деформации кручения в осях и дисках зубчатых колес, токов и напряжений в каждой обмотке электродвигателя и многое другое.

Важным следствием является возможность анализировать мгновенные и средние мощности, потребляемые, передаваемые и рассеиваемые каждым звеном привода: как электрической мощности, преобразуемой и рассеиваемой ЭУУ и двигателем, так и механической мощности, преобразуемой и рассеиваемой двигателем, передаточными механизмами и нагрузкой.

12 В состав пакета программ PSpice включена мощная подсистема автоматизации параметрической оптимизации электронных узлов [7]. PSpice позволяет в автоматическом режиме выполнять многофакторную оптимизацию, используя модифицированный вариант наискорейшего спуска, оптимизированный для решения задачи оптимизации на системах дифференциальных уравнений, характерных для электронных устройств. Оптимизация может производиться по целевым функциям, заданным одной или несколькими алгебраическими функциями от величин, которые могут быть получены как результат моделирования. Ограничения также задаются в виде набора алгебраических зависимостей, аргументами которых могут выступать как параметры элементов схемы, так и результаты моделирования. Возможности задания функций для критерия оптимизации и для ограничений достаточно развиты, чтобы было возможно задавать не только скалярные значения, но, например, и длительность части переходного аperiodического или колебательного процесса, когда ошибка слежения превосходит некоторую пороговую величину (допуск).

В результате выполнения параметрической оптимизации ЭУУ получается вариант схемы ЭУУ с уточненными номиналами электрорадиоэлементов. Улучшенные варианты ЭУУ могут быть сохранены в базу моделей ЭУУ для последующего использования.

13 Выполняется сравнение показателей функционирования полученного варианта привода с показателями функционирования опорного варианта. Если текущий вариант превосходит по показателям качества опорный, то он принимается в качестве нового опорного варианта.

14 Цикл перебора вариантов и оптимизации ЭУУ повторяется с шага 9 до исчерпания доступных вариантов.

15 Если имеются иные допустимые варианты сочетания типа двигателя и варианта передаточного механизма, процедура повторяется с шага 5.

Схема отобранного в результате перебора опорного варианта является основанием для формирования технического задания на конструирование ЭУУ.

Непосредственно описанная методика в наибольшей степени подходит для системного проектирования аналоговых ЭУУ. Однако имеется возможность автоматизировать также часть задач проектирования и цифровых ЭУУ. Моделирующая подсистема OrCAD-PSpice имеет возможность выполнять моделирование аналоговых, цифровых и смешанных устройств, заданных как принципиальными схемами, так и описанных с применением языков Verilog или VHDL. Для цифровых устройств будет недоступен этап параметрической оптимизации, поскольку используемые в PSpice градиентные методы предполагают возможность плавного изменения каждого фактора оптимизации. Возможным выходом может быть либо оптимизация аналогового прототипа устройства управления с последующим синтезом на его основе цифрового ЭУУ [1], либо придется ограничиться выбором по результатам моделирования одного из заранее построенных вариантов цифрового ЭУУ.



Блок-схема алгоритма автоматизированного проектирования электронных устройств управления электроприводами представлена на рисунке 3.

### **Выводы.**

Выбор оптимального варианта управляющего устройства выполняется по результатам совместного моделирования работы всех звеньев привода также средствами PSpice. При этом доступно не только получение частотных и временных передаточных характеристик привода, но и имитация функционирования привода при входных воздействиях, приближенных к реальным режимам работ.

Предложенная методика позволяет:

- использовать в качестве средства моделирования всех звеньев известные программные продукты моделирования электронных устройств, например OrCAD-PSpice;
- автоматизировать получение передаточных характеристик всех звеньев следящей системы как во временной, так и в частотной области, используя встроенные возможности PSpice;
- автоматизировать получение набора функциональных характеристик привода в целом и всех промежуточных звеньев за счет возможности объединения однородных по виду моделей звеньев в единые модели электропривода и использования единого средства моделирования;

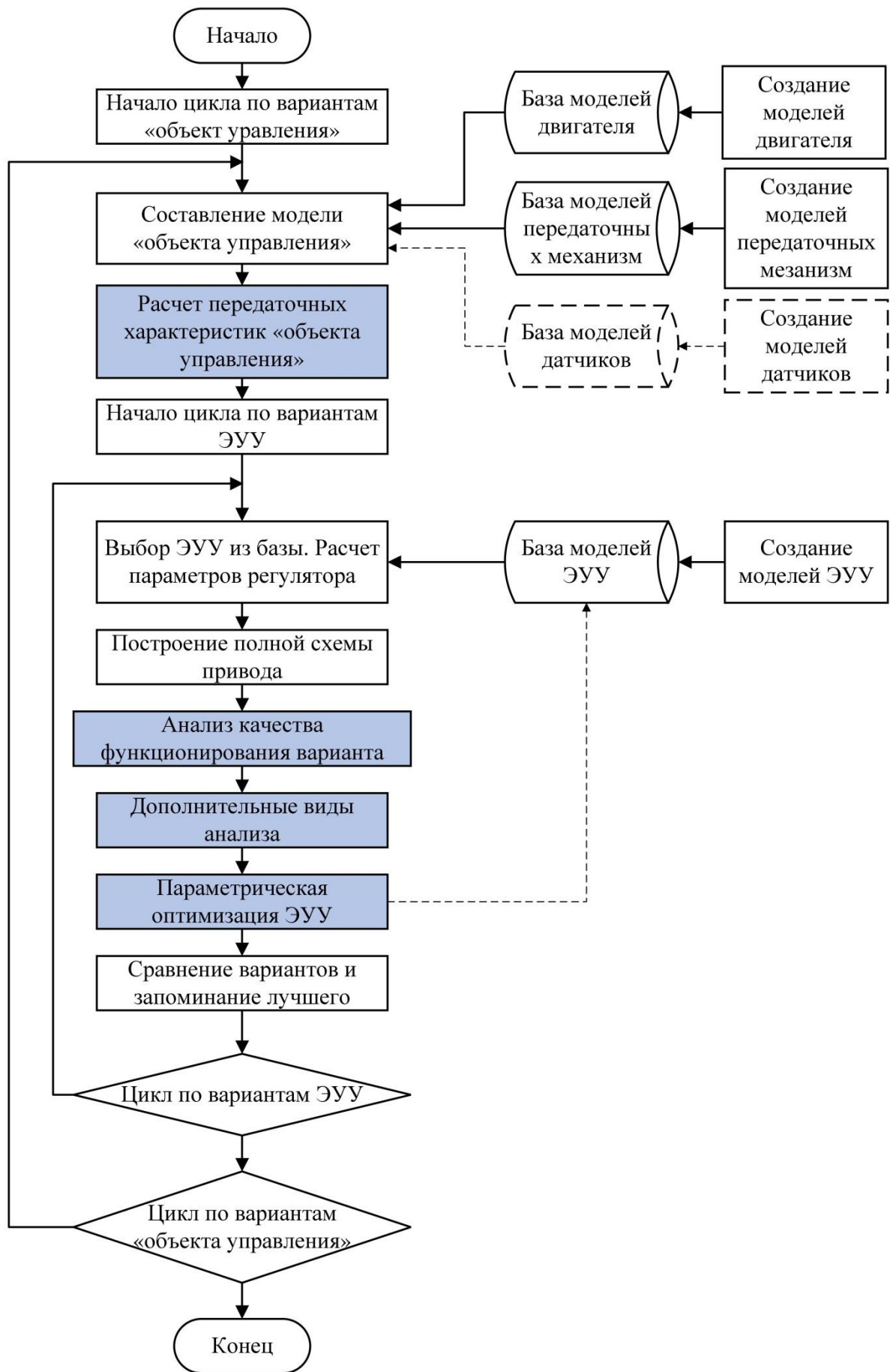


Рисунок 3

– выполнять непосредственное моделирование приводов и электронных устройств, содержащих нелинейные и параметрические звенья, а, следовательно, устройств управления с изменяемыми в процессе работы параметрами, а также осуществлять их параметрическую оптимизацию;

– использовать для построения моделей как электронных устройств управления, так и других звеньев привода богатый набор библиотек электронных компонентов, имеющихся в стандартном комплекте OrCAD.

### Библиографический список

1. Зайцев Г. Ф. Теория автоматического управления и регулирования. — К.: Высшая школа. Головное издательство, 1989.— 431 с.
2. Справочник по теории автоматического управления. Под редакцией А. А. Красовского.— М.: Наука, 1987.— 712 с.
3. Зыонг Д. Х. Имитационная модель бесконтактного электродвигателя // Электронный журнал «Труды МАИ» 2014, № 73, <http://www.mai.ru/science/trudy/published.php?ID=48563>
4. Беленький Ю.М., Зеленков Г.С., Микеров А.Г. Опыт разработки и применения бесконтактных моментных приводов. — Л.: ЛДНТП, 1987. — 28 с.
5. Сергей Капралов, Владимир Матвеев, Виктор Майоров, Денис Павлов, Максим Таранец. Математическая модель объекта регулирования на базе моментного электропривода // Современная электроника, 2009, № 5, с. 42-47.
6. Зыонг Дык Ха. Построение передаточной характеристики редуктора для синтеза электронных узлов управления высокоточными приводами // Московская

молодежная научно-практическая конференция «Инновации в авиации и космонавтике – 2013» 16-18 апреля 2013 года, Москва. Сборник тезисов докладов, с. 229-230.

7. Разевиг В. Д. Система проектирования OrCAD 9.2. — М.: Солон-Р, 2003. — 528 с.
8. Виктор Денисенко. ПИД-регуляторы: вопросы реализации / Журнал «Современные технологии автоматизации» 2008, №1, с.86-99.