

*На правах рукописи*



Аунг Чжо Тху

**ИССЛЕДОВАНИЕ ЗОНЫ КОНТАКТА ОБОЛОЧКИ ПОД ДАВЛЕНИЕМ  
ЗАЖАТОЙ МЕЖДУ АБСОЛЮТНО ЖЕСТКИМИ ПЛАСТИНАМИ**

Специальность: 01.02.06 – «Динамика, прочность машин, приборов и  
аппаратуры»

Автореферат диссертации  
на соискание учёной степени кандидата технических наук

Москва, 2020

Работа выполнена в федеральном государственном бюджетном образовательном учреждении высшего образования «Московский авиационный институт (национальный исследовательский университет)» (МАИ)

- Научный руководитель:** **Рабинский Лев Наумович**, доктор физико-математических наук, профессор, профессор кафедры «Соппротивление материалов, динамика и прочность машин» Московского авиационного института (НИУ)
- Официальные оппоненты:** **Попов Виктор Сергеевич**, доктор технических наук, профессор, профессор кафедры «Прикладная математика и системный анализ» Саратовского Государственного Технического Университета имени Гагарина Ю.А.  
**Радченко Валерий Петрович**, кандидат технических наук, заместитель Генерального директора — главный конструктор направления ПАО «Радиофизика»
- Ведущая организация:** **ФГБУН «Институт прикладной механики Российской академии наук»**

Защита диссертации состоится «16» декабря 2020 г. в 14 часов 00 минут на заседании диссертационного совета Д 212.125.05 в Московском авиационном институте (национальном исследовательском университете) по адресу: 125993, г. Москва, А-80, ГСП-3, Волоколамское шоссе, д. 4.

С диссертацией можно ознакомиться в научной библиотеке ФГБОУ ВО МАИ (НИУ) и на сайте [https://mai.ru/events/defence/index.php?ELEMENT\\_ID=118392](https://mai.ru/events/defence/index.php?ELEMENT_ID=118392)

Автореферат разослан «\_\_\_» \_\_\_\_\_ 2020 г.

Учёный секретарь  
диссертационного совета Д 212.125.05



Федотенков Г. В.

## Общая характеристика работы

**Актуальность темы диссертации.** Одним из самых распространенных типов современных и перспективных конструкций являются тонкостенные оболочки. Стремительно растет множество конструкций на базе оболочек, которые находят применение в технике и строительстве. Для описания поведения оболочек при работе в тех или иных условиях существуют различные способы их классификаций.

В процессе эксплуатации оболочка подвергается воздействию со стороны соседних элементов конструкции. Причиной возникновения этих воздействий могут быть инерционные, гравитационные или тепловые эффекты. Наличие различного типа патрубков, кронштейнов, подвесов и других присоединений приводит к тому, что во многих случаях действие внешних нагрузок на оболочку носит ярко выраженный местный характер, причем возникающие локальные напряжения могут достигать значительных величин и поэтому требуют самого тщательного рассмотрения в целях выработки рациональных конструктивных решений.

Большая роль в теории оболочек отведена решению контактных задач. Контактные задачи теории пластин и оболочек возникают при рассмотрении взаимодействия пластин и оболочек с жесткими и упругими телами (штампами), ребрами жесткости, при взаимном контакте пластин и оболочек.

Существует два пути решения контактных задач:

Первый путь заключается в интегрировании уравнений равновесия каждой оболочки в области контакта  $S$  и вне ее и «склеивании» полученных решений на границе  $\Gamma$  и поверхности контакта. Решение контактных задач по этому методу даже для одномерных задач сводится к решению большого числа уравнений.

Второй – основан на использовании функций влияния. Если удастся построить функцию влияния для каждого объекта, то решение контактной задачи сводится к решению интегральных уравнений относительно контактного давления. Наличие функции влияния значительно сокращает объем

вычислительной работы, поскольку автоматически выполняются краевые условия для оболочек и условия сопряжения решений на границе  $\Gamma$ . Остается поставить статические или геометрические условия совместности перемещений или деформаций в области  $S$ .

Большое количество работ посвящено проблеме решения задач, в которых перемещения оболочки при деформациях ограничено контактом оболочки с жесткими поверхностями. Рассматривалось множество задач в нелинейной постановке с учетом больших прогибов и задачи нестационарного взаимодействия оболочек с препятствиями. Современное развитие метода конечных элементов и других численных методов позволяет с высокой точностью решать контактные задачи для тонкостенных конструкций в нелинейной постановке с неизвестной зоной контакта и с различными условиями контакта, в том числе, с учетом нелинейных законов для трения и адгезионного взаимодействия. Также известно достаточно много работ, в которых аналитически решаются задачи деформации балок и пластин, контактирующих с жесткой поверхностью.

В монографии Э.И. Григолюка представлен анализ результатов применения различных теорий пластин для построения решения в задаче о деформациях прямоугольной пластинки, изгибаемой под действием жесткого штампа.

Было показано, что при использовании теории пластин, построенной на основе гипотез Кирхгоффа, действие штампа сводится к воздействию двух сосредоточенных сил-реакций, приложенных на краях зоны контакта. Это решение является некоторым приближением к реальному распределению давления, возникающего в контактной области. Оно позволяет приближенно оценить деформированное состояние и ширину зоны контакта пластинки и штампа.

Для решения подобных контактных задач используются общие методы решения для оболочечных конструкций, взаимодействующих с ложементами.

Эти методы позволяют построить решение для произвольных систем оболочек при произвольном нагружении. Решение построено в виде тригонометрических рядов. Особое внимание уделялось оценке влияния длины оболочки при различных граничных условиях на распределение контактного давления. Также в работе рассматривались различные подходы к упрощению контактных задач. Например, в контактной задаче для подкрепляющего цилиндрическую оболочку упругого шпангоута, нагруженного через жесткий круговой ложемент были обоснованы следующие предположения: 1) жесткость подкрепляющего шпангоута велика по сравнению с жесткостью оболочки в связи с чем, допустимо при задании усилий, действующих со стороны оболочки на шпангоут, пренебречь деформациями шпангоута, 2) ложемент является абсолютно жестким, поэтому кривизна шпангоута не изменяется на участке контакта и на его границах возможно появление сосредоточенных сил.

Заметим, что используемый подход построения решения в рядах в задачах изгиба балок и цилиндрического изгиба пластин с учетом больших прогибов является широко распространенным. Однако работ, которые исследуют с помощью этого метода оболочки эллиптического сечения, расположенные между двумя абсолютно жесткими пластинами и нагружаемые внутренним давлением, в настоящее время не существует. Поэтому развиваемые в настоящей диссертации методы приближенного аналитического расчета таких конструкций, а также результаты численного моделирования и исследования влияния геометрии на напряженно-деформированное состояние (НДС) изделий являются **актуальными**.

**Целью работы** является:

- исследование зоны контакта цилиндрической оболочки эллиптического поперечного сечения находящейся под внутренним давлением, расположенной между жесткими плитами;
- разработка метода расчета для определения ширины контакта с учетом начального выставляемого зазора между оболочкой и плитой;

- получение аналитического решения задачи контакта цилиндрической оболочки эллиптического сечения с жесткими плитами;
- сопоставление найденных аналитического и численного решений для составных конструкций сложной формы;
- экспериментальное исследование цилиндрических оболочек различных сечений под давлением зажатых между жесткими плитами.

**Методы исследования.** Для решения поставленных задач применяются аналитические и численные методы механики деформируемого твердого тела, теории упругости, теории дифференциальных уравнений. Для реализации аналитических методов применялась система компьютерной алгебры Wolfram Mathematica. Для численного решения используется метод конечных элементов, реализованный в системе Ansys Workbench. На основе разработанного экспериментального метода проводилось исследование ширины зоны контакта с использованием испытательного стенда и цилиндрических оболочек различных сечений.

#### **Научная новизна:**

1. Получено аналитическое решение для определения зоны контакта оболочки эллиптического сечения под давлением, зажатой между двумя плитами.
2. Проведено численное решение в Ansys Workbench для определения зоны контакта оболочки эллиптического сечения под давлением, зажатой между двумя плитами. Проведена апробация полученных результатов.
3. Создан испытательный стенд для проведения экспериментальных исследований контакта цилиндрической оболочки эллиптического сечения и жесткой преграды.
4. Получены зависимости давления, действующего в цилиндрической оболочке эллиптического сечения на ширину зоны контакта, а также влияние предварительного зазора и геометрии оболочки.

5. Исследовано влияние геометрических параметров сечения цилиндрической оболочки на ширину зоны контакта

### **Теоретическая и практическая значимость.**

Представлены методы аналитического расчета для цилиндрической оболочки эллиптического сечения. В ходе реализации данного метода были получены аналитические решения для определения контакта цилиндрической эллиптической оболочки с преградой при различных вариантах предварительного зазора между оболочкой и преградой. Разработанные методы позволяют выбрать наиболее подходящую геометрию с учетом действующего давления и необходимого контакта.

Создан испытательный стенд для определения зоны контакта. Проведены механические испытания цилиндрических оболочек различных сечений без зазора и с варьированием предварительного зазора. Из полученных результатов испытаний была установлена зависимость увеличения давления от зоны контакта оболочки и жесткой плиты, а также влияние предварительного зазора на указанную зависимость.

Проведено численное исследование НДС и контакта оболочек различных сечений с учетом предварительного зазора. Исследовано влияние геометрических параметров оболочки на изменение контакта с жесткой плитой в зависимости от действующего давления.

**Обоснованность и достоверность** результатов, полученных при разработке аналитических методов расчета, определяется примененными строгими методами механики деформируемого твердого тела, теории упругости, теории дифференциальных уравнений. Достоверностью полученных результатов исследований обоснована сопоставлением численных и аналитических результатов моделирования. Для оценки влияния параметра предварительного зазора на контакт оболочки с жесткой пластиной проведены экспериментальные исследования. Численное моделирование проведено в системах Ansys Workbench с использованием детализированных моделей изделий, высокоплотной сетки. Достоверность численных расчетов оценивалось

путем варьирования размера конечно-элементной сетки, а также сопоставлением полученных решений в рамках упрощённых аналитических моделей.

### **Результаты, выносимые на защиту:**

1. Новые аналитические методы для определения ширины зоны контакта цилиндрической оболочки эллиптического сечения под давлением зажатых между абсолютно жесткими преградами.

Полученные методы позволяют спрогнозировать необходимую ширину зоны контакта между оболочкой и жесткими преградами в зависимости от геометрических параметров оболочки и действующего внутреннего давления.

2. Результаты численного уточняющего решения в Ansys Workbench для определения ширины зоны контакта оболочки эллиптического сечения под давлением, зажатой между двумя плитами, позволяющие исследовать влияние краевого эффекта на ширину зоны контакта и провести сравнительный анализ по влиянию геометрических параметров оболочки, предварительного зазора и действующего внутреннего давления на ширину зоны контакта.

3. Модернизированный испытательный стенд для проведения экспериментальных исследований контакта цилиндрических оболочек эллиптического сечения.

Получены экспериментальные результаты зависимости ширины зоны контакта от действующего давления для двух типов оболочек при действии различного внутреннего давления, предварительного зазора по длине, а также с учетом конструктивных особенностей стыковки оболочки. Проведено 3D сканирование исследуемых оболочек и дан сравнительный анализ отличия реальной геометрии оболочек от численного и аналитического моделирования.



**Апробация работы.** Основные положения и результаты работы докладывались на следующих конференциях:

1. Бабайцев А.В., Рабинский Л. Н., Аунг Чжо Тху. Экспериментальное исследование зоны контакта цилиндрических оболочек различных сечений, расположенной между двумя параллельными жесткими пластинами с зазором. // Материалы XXVI Международного симпозиума «Динамические и технологические проблемы механики конструкций и сплошных сред» им. А.Г. Горшкова Том 1. Вятчи, 16-20 марта 2020 г. М., МАИ, 2020, С.17.

2. Аунг Чжо Тху, Рабинский Л. Н. Моделирование изменения зоны контакта цилиндрической оболочки овального и плоскоовального сечения, расположенной между двумя абсолютно жесткими пластинами с учетом зазора. // Материалы XXVI Международного симпозиума, «Динамические и технологические проблемы механики конструкций и сплошных сред» им. А.Г. Горшкова Том 1. Вятчи, 16-20 марта 2020 г. М., МАИ, 2020, С.14.

3. Аунг Чжо Тху, Рабинский Л. Н. Исследование зоны контакта оболочки под давлением зажатой между абсолютно жесткими пластинами. // Тезисы докладов VII Международного научного семинара «Динамическое деформирование и контактное взаимодействие тонкостенных конструкций при воздействии полей различной физической природы» 12-13 ноября 2018 г. М., МАИ, С.14

4. Аунг Чжо Тху, Рабинский Л. Н. Решение контактной задачи для цилиндрических оболочек различного поперечного сечения, зажатых между абсолютно жесткими пластинами. // Материалы IX международной научно-практической конференции (Проблемы безопасности на транспорте) Часть 2, 28 – 29 ноября 2019 г. БелГУТ, Гомель, Беларусь, 2019, С 268

**Публикации.** По теме диссертационной работы опубликовано 12 работ, в том числе одна научная работа в журнале из списка Scopus и две научные работы в изданиях, входящих в перечень ведущих рецензируемых научных журналов, рекомендованных ВАК РФ:

1. Kyaw Thu AUNG, A.V. Babaytsev; L. N. Rabinskiy. Investigation of the contact zone of a cylindrical shell located between two parallel rigid plates with a gap // INCAS BULLETIN Scientific Journal. Volume 12, pp. 43 – 52. DOI: 10.13111/2066-8201.2020.12.S.4
2. Аунг Чжо Тху, А. В. Бабайцев, О. В. Егорова, М. И. Мартиросов, Л. Н. Рабинский. Исследование влияния одностороннего тонкого полимерного покрытия на механические свойства стальных пластин в испытаниях на изгиб // Известия Тульского государственного университета. (Технические науки) 2018 г. №7, С. 175-182.
3. Аунг Чжо Тху, А. В. Бабайцев. Исследование влияния геометрических параметров цилиндрической оболочки под давлением зажатой между абсолютно жесткими пластинами на ширину зоны контакта // Труды МАИ, 2020 г. № 113. DOI: 10.34759/trd-2020-113-18

**Объём и структура диссертации.** Работа содержит 121 страницу основного текста, включая 61 рисунок, состоит из введения, 4 глав, заключения, списка литературы в количестве 170 ссылок.

### **Основное содержание работы**

**Во введении** представлена краткая характеристика работы, обоснована актуальность темы исследования и степень ее разработанности, сформулирована цель и задачи работы, определены объект и предмет исследования, обоснованы научная новизна и практическая значимость работы.

**Первая глава** носит обзорно-аналитический характер. В ней приведены результаты выполненного литературного обзора отечественных и зарубежных публикаций в области работы.

**Во второй главе** предложена аналитическая оценка ширины зоны контакта эллиптической цилиндрической оболочки с жесткими преградами. Разработана методика определения зоны контакта с учетом начального зазора. Построены решения для двух вариантов оболочек эллиптического сечения с учетом различных вариантов зазора.

В аналитических расчетах предполагается, что оболочка нагружена постоянным внутренним давлением. Постоянное внутреннее давление равно максимальному гидростатическому давлению, найденному из гидравлических расчетов. Оболочка находится в состоянии плоской деформации, то есть деформации в направлении ее образующих равны нулю. Пренебрегаем трением в зоне контакта и наличием внутри оболочки жидкости, предполагая, что ее воздействие сводится только к давлению на стенки. Тогда задача определения зоны контакта эллиптической цилиндрической оболочки с плоской жесткой поверхностью сводится к решению задачи о деформациях балки-полоски. При этом модуль упругости в решении для балки заменяется на приведенный модуль упругости пластинки. Геометрические параметры поперечного сечения оболочки, расположенной между двумя жесткими поверхностями минимальным с зазором  $w$ , представлены на рисунке 1.

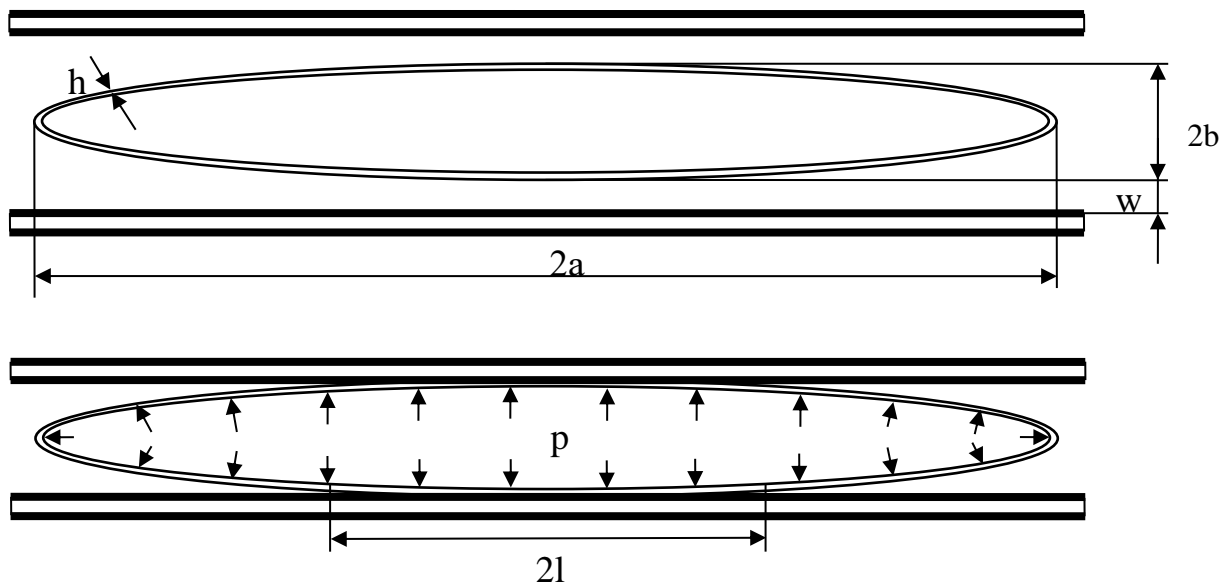


Рисунок 1. Поперечное сечение эллиптической цилиндрической оболочки

Рассматривается балка, являющаяся  $\frac{1}{4}$  частью поперечного сечения эллиптической цилиндрической оболочки Рисунок 2.

Используется классическая теория изгиба балок. Поэтому неизвестная длина части балки, контактирующая с жесткой плоской поверхностью после воздействия распределенной нагрузки, должна определяться из условия равенства нулю изгибающего момента на границе зоны контакта в точке  $x = l$  с координатами  $X(t_1) = a \cos(t_1)$ ,  $Y(t_1) = b \sin(t_1)$ , где  $t_1$  – угловое положение искомой точки, определяющееся по формуле:

$$t_1 = \text{Arccos}(l/a) \quad (1)$$

При этом на границе зоны контакта возникает вертикальная реакция со стороны жесткой поверхности.

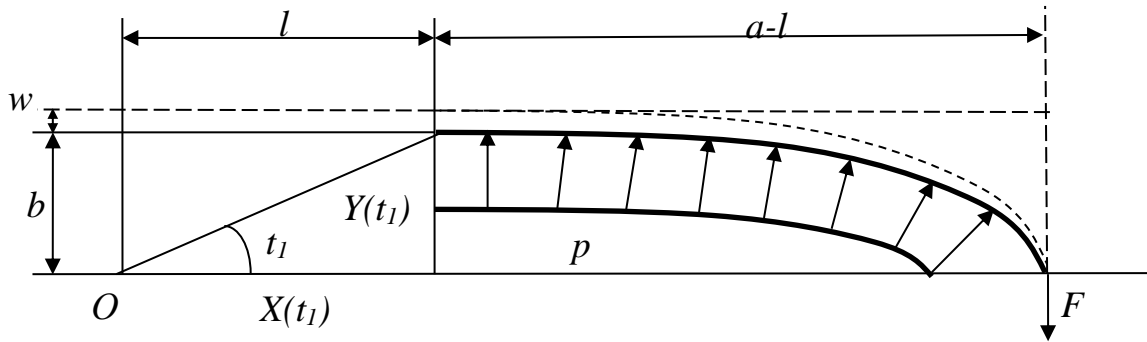


Рисунок 2. К решению задачи о деформации поперечного сечения эллиптической цилиндрической оболочки

Рассматриваемая балка нагружается, в том числе, и растягивающими усилиями, вследствие проекции от результирующей давления в закругленной части контура. Однако, деформациями, связанными с таким нагружением, при оценке ширины зоны контакта будем пренебрегать. Положение каждой точки, расположенной на поверхности оболочки, определяется по формулам  $X(t) = a \cos(t)$ ,  $Y(t) = b \sin(t)$ , где  $t$  – угловое положение точки. Величина вертикального смещения  $\delta_F$  участка балки не контактирующего с плоской жесткой поверхностью находится по формуле:

$$\delta_F = w + b - Y(t_1) \quad (2)$$

*Аналитическое определение ширины зоны контакта*

Предварительно необходимо решить вспомогательную задачу о контакте балки – для участка балки, не касающегося поверхности (3). Предположение о консольной заделке соответствует, в том числе, условию контакта «без проскальзывания» между балкой и поверхностью. Задачу решаем аналитически, считая, что длина балки задана и равна  $a$ . Из полученного решения найдем значение силы  $F$ , выраженное через величину смещения  $w$ . Далее запишем выражение для изгибающего момента в точке  $x = l$  с координатами  $X(t_1) = a \cos(t_1)$ ,  $Y(t_1) = b \sin(t_1)$ , и приравняв

изгибающий момент нулю найдем длину балки  $l$ , являющейся шириной зоны контакта.

Рассматриваемая балка (Рисунок 3) является один раз статически неопределимой. На левом конце этой части балки ( $x = l$ ) заданы две реакции в горизонтальном  $F_{x0}$  и вертикальном  $F_{y0}$  направлениях и момент  $M_0$ . На правом конце балки действует момент  $M_1$ , обеспечивающий отсутствие углов поворота. На всем участке балки действует распределенная нагрузка  $p$ .

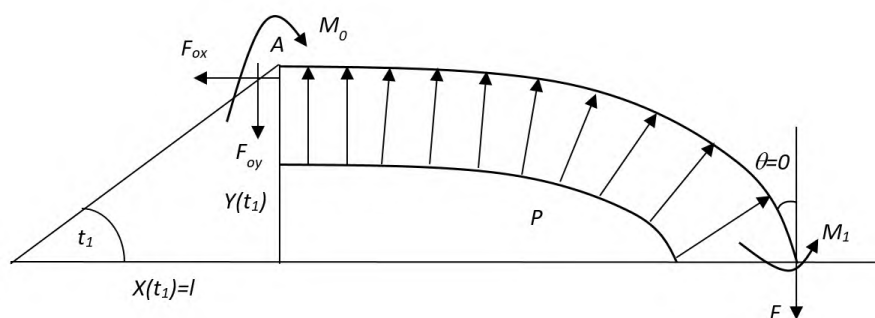


Рисунок 3. Нагрузки, действующие на балку

Из условия равновесия проекций действующих сил на горизонтальную и вертикальную оси найдем:

$$\begin{aligned} \sum X &= 0 - F_{x0} + pY(t_1) = 0, & F_{x0} &= pY(t_1), \\ \sum Y &= 0 - F_{y0} - F + p[a - X(t_1)] = 0, & F_{y0} &= p[a - X(t_1)] - F. \end{aligned} \quad (3)$$

Уравнение равновесия для изгибающих моментов относительно точки  $x = l$  дает соотношение:

$$\sum M_0 = 0 - M_0 - F[a - X(t_1)] + M_1 + p \frac{[a - X(t_1)]^2 + Y(t_1)^2}{2} = 0. \quad (4)$$

В записанном выражении вклад в изгибающий момент от распределенной нагрузки, приложенной на скругленной части сечения, записан с учетом выражений для проекций результирующей этого давления на горизонтальную и вертикальную оси.

Для раскрытия статической неопределимости воспользуемся методом

сил. Во-первых, необходимо выбрать «основную систему», отбрасывая лишние связи и заменяя их силовыми факторами. Отбросим связь, запрещающую повороты свободного конца балки и заменим ее моментом  $M_1$ . Дополнительным соотношением для определения этого момента является каноническое уравнение метода сил, которое в данном случае сводится к требованию равенства нулю поворота балки на свободном конце и записывается следующим образом:

$$\delta_{1p} + \delta_{11}M_1 = 0 \quad (5)$$

где  $\delta_{11}$  - это угол поворота свободного конца балки под действием единичного момента  $M_1 = 1$ , заданного в точке,  $\delta_{1p}$  - это угол поворота свободного конца балки под действием заданной нагрузки при  $M_1 = 0$ .

Величины углов определяем с использованием интеграла Мора:

$$\begin{aligned} \delta_{11} &= \int_0^l \frac{M_{11}^2(t)}{D} \sqrt{\left[\frac{dX(t)}{dt}\right]^2 + \left[\frac{dY(t)}{dt}\right]^2} dt = \\ &= \int_0^l \frac{M_{11}^2(t)}{D} \sqrt{(-a \sin t)^2 + (bc \cos t)^2} dt, \quad (6) \\ \delta_{1p} &= \int_0^l \frac{M_{1p}(t)M_{11}(t)}{D} \sqrt{\left[\frac{dX(t)}{dt}\right]^2 + \left[\frac{dY(t)}{dt}\right]^2} dt = \\ &= \int_0^l \frac{M_{1p}(t)}{D} \sqrt{(-a \sin t)^2 + (bc \cos t)^2} dt. \end{aligned}$$

При действии единичного момента  $M_1 = 1$  на всем участке балки изгибающие моменты равны единице. При  $M_1 = 0$  изгибающий момент от действующей внешней нагрузки на участках балки (Рисунок 4) определяется следующим выражением:

$$\begin{aligned} M_{1p}(t) &= p \frac{[a - X(t)]^2 + Y^2(t)}{2} - F[a - X(t)] = \\ &= p \frac{a^2(1 - \cos t)^2 + b^2 \sin^2 t}{2} - Fa(1 - \cos t). \quad (7) \end{aligned}$$

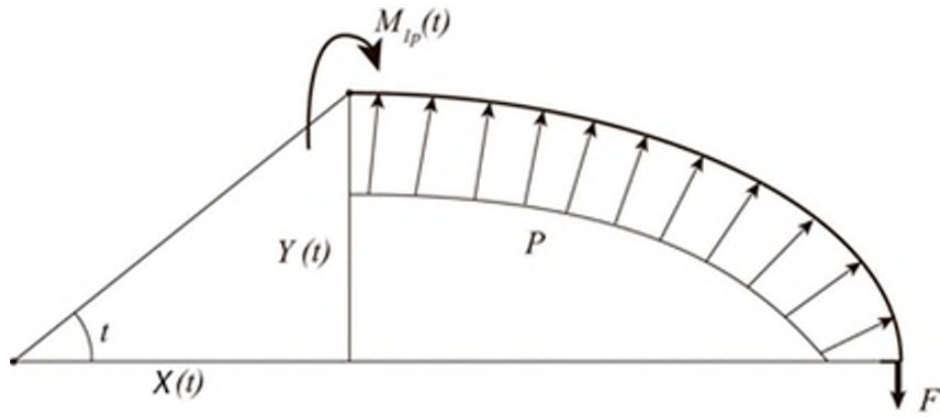


Рисунок 4. Нагрузки, действующие на балку при  $M_1 = 0$

Введем обозначения

$$E_0(t_1) = \int_0^{t_1} \sqrt{a^2 \sin^2 t + b^2 \cos^2 t} dt, \quad E_1(t_1) = \int_0^{t_1} M_{1p}(t) \sqrt{a^2 \sin^2 t + b^2 \cos^2 t} dt,$$

и перепишем выражения для углов поворота (6) в виде

$$\delta_{11} = \frac{E_0(t_1)}{D}, \quad \delta_{1p} = \frac{E_1(t_1)}{D}. \quad (8)$$

,где  $D = \frac{Eh^3}{12(1-\nu^2)}$  – цилиндрическая жесткость. Откуда момент равен

$$M_1 = -\frac{E_1(t_1)}{E_0(t_1)}. \quad (9)$$

Далее находим связь вертикальных перемещений  $\delta_F$  и усилия  $F$  на свободном конце балки с использованием интеграла Мора:

$$\delta_F = \int_0^{t_1} \frac{M_\Sigma(t) M_{1F}(t)}{D} \sqrt{\left[ \frac{dX(t)}{dt} \right]^2 + \left[ \frac{dY(t)}{dt} \right]^2} dt, \quad (10)$$

где моменты вычисляются для заданной единичной силы на конце балки и для заданной внешней нагрузки по формулам:



$$\begin{aligned}
M_{\Sigma}(t) &= M_{1p}(t) + M_1(t)M_{11}(t) = M_{1p}(t) - \frac{E_1(t_1)}{E_0(t_1)} = \\
&= p \frac{a^2(1 - \cos t)^2 + b^2 \sin^2 t}{2} - Fa(1 - \cos t) - \frac{E_1(t_1)}{E_0(t_1)}, \\
M_{1F} &= -a(1 - \cos t).
\end{aligned}$$

Подставляя выражение (10) в формулу (2) получим выражение для силы  $F$  (11)

Для более компактного представления вводятся дополнительные коэффициенты:

$$\begin{aligned}
\alpha &= \sqrt{-a^2 + b^2}, \quad \beta = \sqrt{a^2 + b^2 + (-a^2 + b^2)\text{Cos}(2t_1)}, \\
\gamma &= \text{Arctg}\left(\frac{\sqrt{2}\sqrt{-a^2 + b^2}\text{Sin}(2t_1)}{\sqrt{a^2 + b^2 + (-a^2 + b^2)\text{Cos}(2t_1)}}\right), \quad \eta = \int_0^{t_1} \sqrt{1 - (1 - \frac{a^2}{b^2})\text{Sin}(t)^2} dt, \\
\theta &= 6a^4 + 6a^2b^2 - (a^4 + 2a^2b^2 - 3b^4)\text{Cos}(t_1) - 6a^2(a^2 - b^2)\text{Cos}(2t_1) + \\
&+ a^4\text{Cos}(3t_1) - 2a^2b^2 + b^4\text{Cos}(3t_1).
\end{aligned}$$

Тогда выражение для  $F$  представим в виде:

$$\begin{aligned}
F(t_1) &= (-32ab^2\alpha(5a^4 - 5a^2b^2 - b^4)P\beta\eta^2 + aP(24a^2b^4\alpha\gamma^2\beta + 2\sqrt{2}b^2\alpha^2\gamma(6a^4 + 6a^2b^2 + \\
&+ 6a^2\alpha^2\text{Cos}(2t_1) + \theta)\text{Sin}(t_1) + 2\alpha^3\beta\theta\text{Sin}(t_1)^2 + 2a^2b\alpha^2\eta(4b^2\gamma\beta + \sqrt{2}\alpha((3a^2 + b^2)\text{Sin}(t_1) + \\
&+ \alpha^2\text{Sin}(3t_1))) - \frac{1}{4}b\eta(128a^3b(2a^2 - b^2)\alpha P\beta\eta + \alpha^2(8ab^2(88a^2 + 7b^2)P\gamma\beta + \alpha(-384bd\beta - \\
&- 384dw\beta + (498\sqrt{2}a^5P + 206\sqrt{2}a^3b^2P + 8\sqrt{2}ab^4P + 384bd\beta)\text{Sin}(t_1) - \\
&- 32\sqrt{2}a(2a^4 + a^2b^2 - b^4)P\text{Sin}(t_1) - 161\sqrt{2}a^5P\text{Sin}(3t_1) + 156\sqrt{2}a^3b^2P\text{Sin}(3t_1) + \\
&+ 5\sqrt{2}ab^4P\text{Sin}(3t_1) + 32\sqrt{2}a^5P\text{Sin}(4t_1) - 48\sqrt{2}a^3b^2P\text{Sin}(4t_1) + 16\sqrt{2}ab^4P\text{Sin}(4t_1) - \\
&- 3\sqrt{2}a^5P\text{Sin}(5t_1) + 6\sqrt{2}a^3b^2P\text{Sin}(5t_1) - 3\sqrt{2}ab^4P\text{Sin}(5t_1))) / (4a^2(8b^2\alpha(-7a^2 + 8b^2\beta\eta + \\
&+ 3(2b^4\alpha\gamma^2\beta + 2\sqrt{2}b^2\alpha^2\gamma\beta^2\text{Sin}(t_1) + \alpha(-a^4 + b^4 + (-a^2 + b^2)\text{Cos}(2t_1))\beta\text{Sin}(t_1)^2) + \\
&+ b\eta(-8a^2b\alpha\beta\eta + (a^2 - b^2)(48b^2\gamma\beta - 2\sqrt{2}\alpha\beta^2(-12\text{Sin}(t_1) + \text{Sin}(t_1))))))
\end{aligned} \tag{11}$$

Далее подставляя (11) и (9) в (4) и учитывая, что условие на границе контакта приводит к требованию  $M_0 = 0$ , получим соотношения для определения угла  $t_1$ , подставив которое в формулу (1) определим ширину зоны контакта  $l$ .

Рассматривались два варианта оболочек, геометрические параметры которых указаны в таблице 1.

Таблица 1. Геометрические параметры оболочек

	Модель 1	Модель 2
По вертикальной оси $b$ , мм	3,75	1,5
По горизонтальной оси $a$ , мм	22,5	12,5
Толщина, мм	0,5	0,25

Результаты зависимости ширины зоны контакта от давления для каждого из варианта зазора для модели 1 представлены на рисунке 5 .

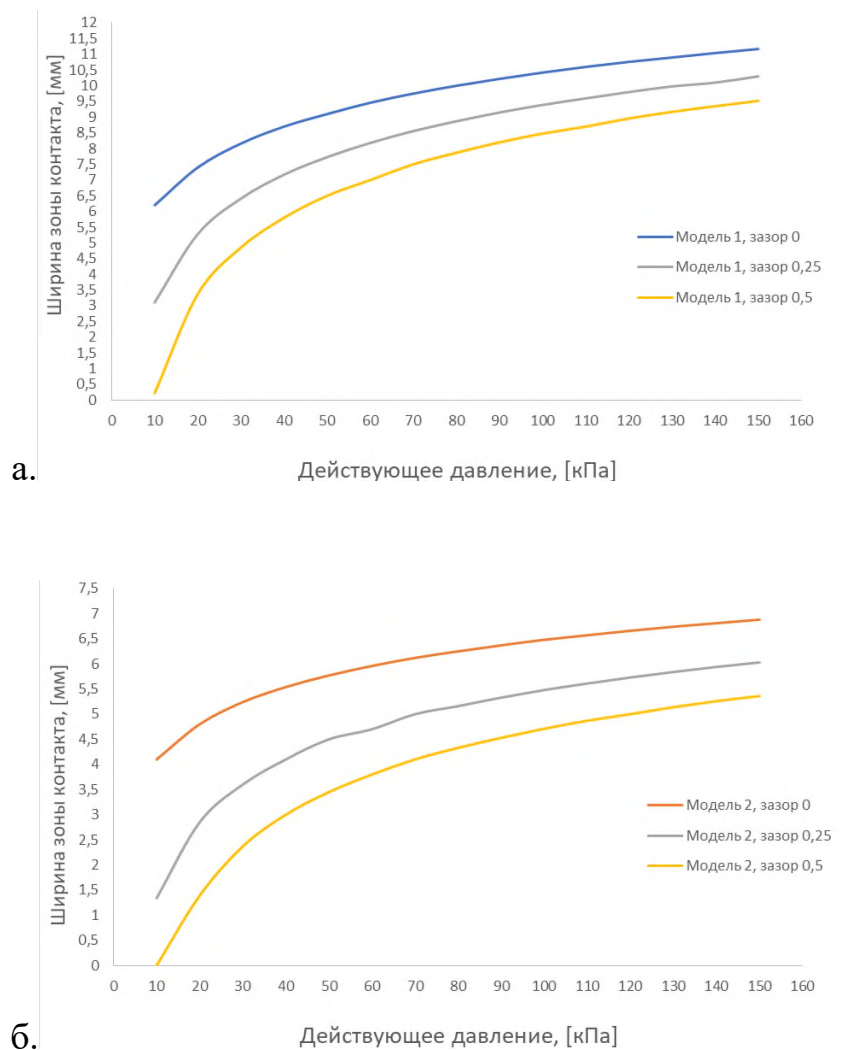


Рисунок 5. График зависимости длины зоны контакта оболочки с жесткой поверхностью от давления для различных вариантов зазора (а – для модели 1, б – для модели 2)

В третьей главе проведено численное моделирование двух вариантов оболочек с использованием ПО Ansys Workbench. В ходе проведенного численного моделирования полученные результаты сравнивались с аналитическим моделированием из предыдущей главы. Проведено исследование влияния начального зазора на изменяемость контакта. На рисунке 6 представлена КЭМ и НДС рассматриваемой задачи полученное с использованием ПО Ansys Workbench.

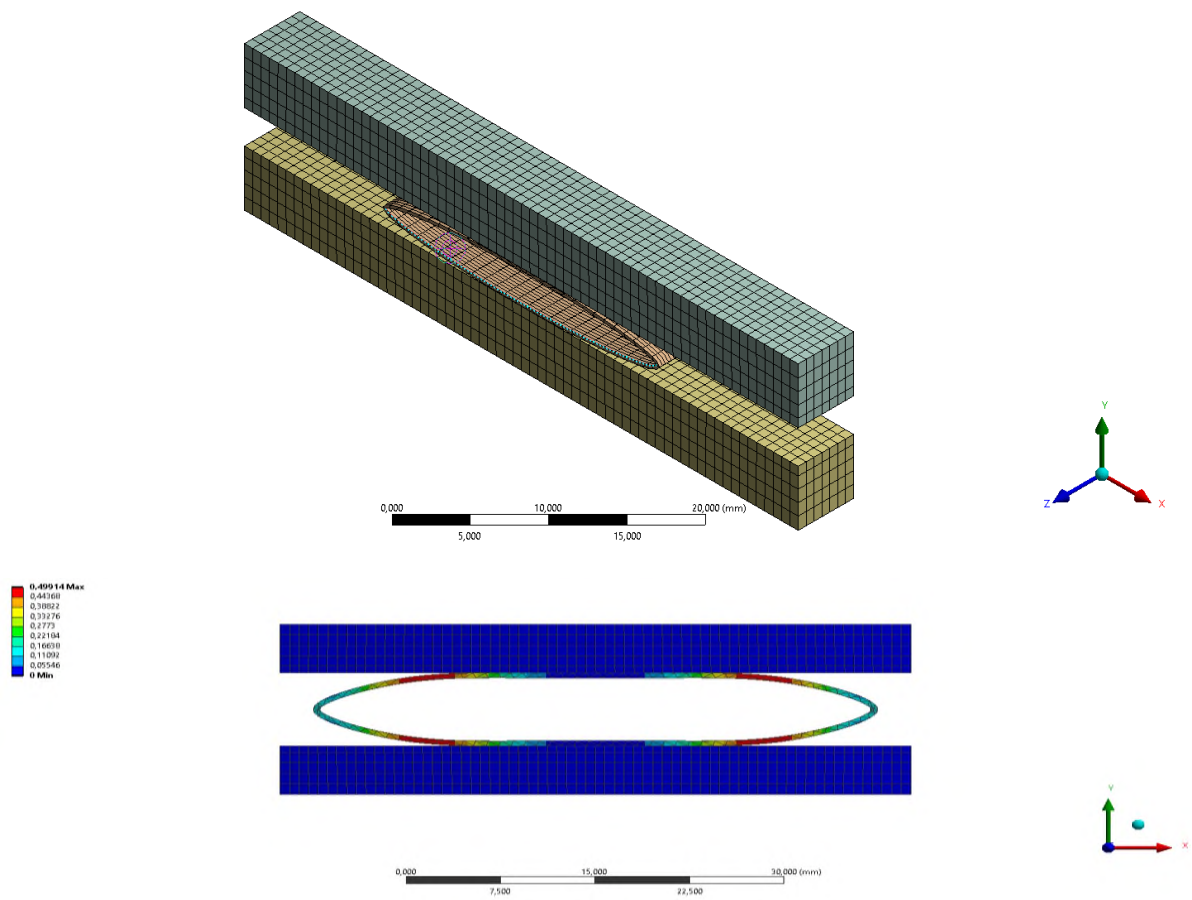


Рисунок 6. КЭМ и НДС эллиптической оболочки без зазора.

Сопоставление результатов численного и аналитического моделирования представлено на рисунке 7.

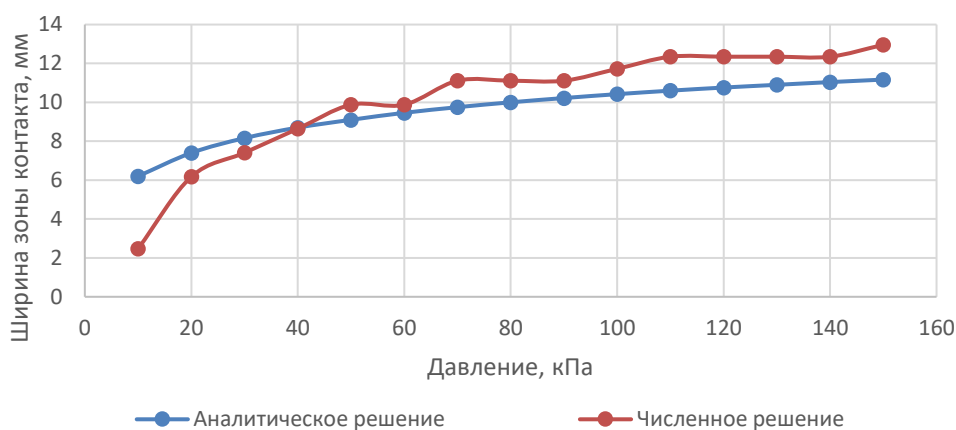


Рисунок 7. Сопоставление с конечно-элементным моделированием без зазора

В четвертой главе представлена схема испытательного стенда, а также результаты испытаний для двух труб эллиптического сечения. Проводилось исследование двух цилиндрических оболочек эллиптического сечения, по геометрическим параметрам схожим с оболочками из модель 1 и одна цилиндрическая оболочка эллиптического сечения схожая с оболочкой из модель 2. Обе оболочки изготавливались из сплава алюминия АМг., рис. 8.

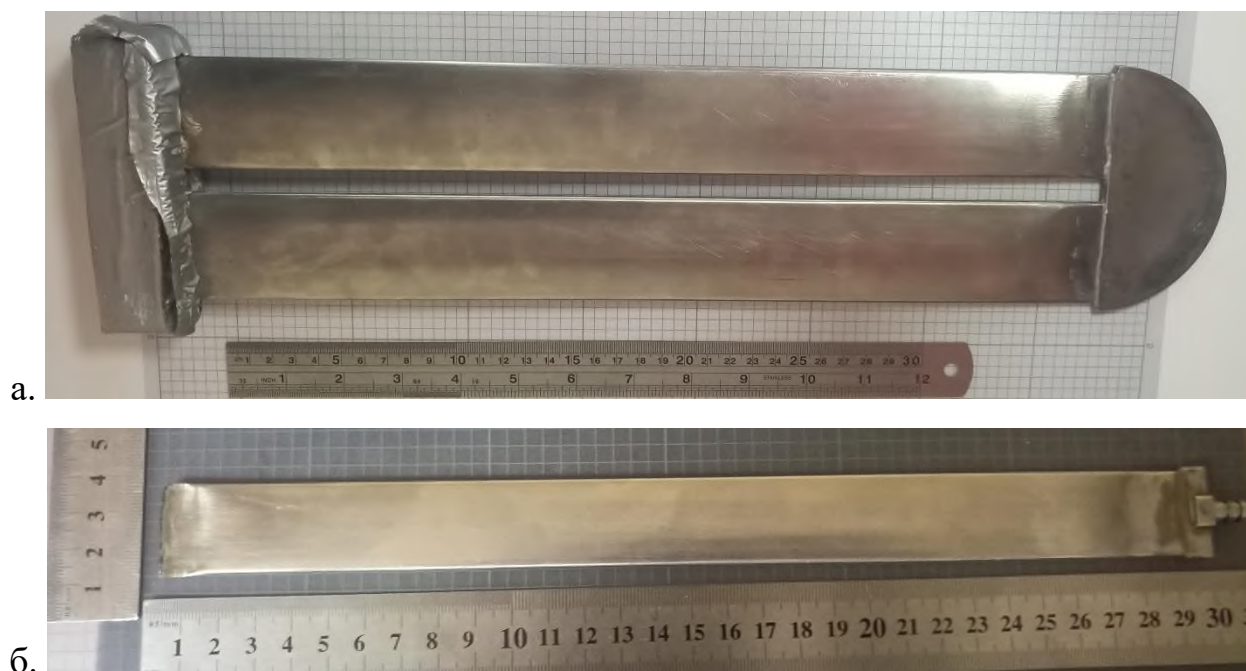


Рисунок 8. Фото исследуемых оболочек  
(а – оболочка по модели 1, б – оболочка по модели 2)

Для оценки влияния погрешности геометрии реальной оболочки от рассматриваемой модели проводилось 3Д сканирование оболочек с использованием лазерного сканера Kreon KZ25. В результате проведения трехмерного сканирования и впоследствии получения внешней геометрии исследуемого объекта, были выявлены отклонения геометрии, составлена сводная таблица.

Для исследования ширины зоны контакта в зависимости от зазора был разработан испытательный стенд, рисунок 9.



Рис. 9. Испытательный стенд с цилиндрическими оболочками эллиптического сечения

Испытательный стенд состоял из: стеклянных пластин толщиной 19 мм, болтового соединения для контроля, фиксированного расстояние между плитами, системой контроля давления в трубке и подсветкой. Стеклянные пластины, изготовленные из незакаленного стекла с 6 отверстиями для закрепления и нанесенной на нее гравировкой в виде центрирующих линий, для ровной установки трубки, а также миллиметровыми шкалами, для фиксирования зоны контакта.

Характерные результаты сопоставления численного и математического моделирования, а так же результаты экспериментов представлены на рисунке 10.

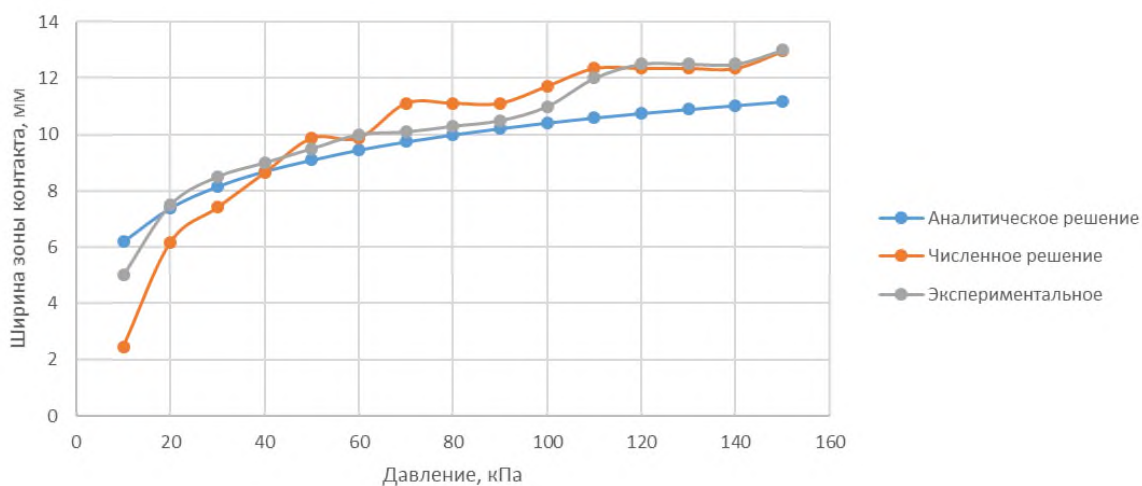


Рис. 10. Результаты сопоставления аналитического, численного расчетов с экспериментальными результатами.

**В заключении** диссертационной работы перечислены основные результаты и возможные области их применения.

### Основные результаты диссертационной работы:

1. Получены аналитические решения для определения ширины зоны контакта для оболочек эллиптического сечения под давлением, зажатой между двумя абсолютно жёсткими плитами. С помощью разработанного метода проведено исследование влияния изменения геометрических параметров оболочки, предварительного зазора и действующего внутреннего давления на ширину зоны контакта.

2. Проведено численное решение в Ansys Workbench для определения ширины зоны контакта между оболочкой эллиптического сечения под давлением, зажатой между двумя плитами. Исследовано влияние краевого эффекта на ширину зоны контакта. Проведен сравнительный анализ по влиянию геометрических параметров оболочки, предварительного зазора и действующего внутреннего давления на ширину зоны контакта.

3. Изготовлен и модернизирован испытательный стенд для проведения экспериментальных исследований контакта цилиндрической оболочки. Проведено экспериментальное исследование двух типов оболочек при действии различного внутреннего давления, предварительного зазора по длине, а также с учетом конструктивных особенностей стыковки оболочки. Проведено 3D

сканирование исследуемых оболочек и дан сравнительный анализ реальной геометрии оболочек от численного и аналитического моделирования.

## **СПИСОК ПУБЛИКАЦИЙ ПО ТЕМЕ ДИССЕРТАЦИОННОЙ РАБОТЫ**

### **Статьи в журналах базы Scopus (1) и из списка ВАК РФ (2-3):**

1. Kyaw Thu AUNG, A.V. Babaytsev; L. N. Rabinskiy. Investigation of the contact zone of a cylindrical shell located between two parallel rigid plates with a gap // INCAS BULLETIN Scientific Journal. Volume 12, pp. 43 – 52. DOI: 10.13111/2066-8201.2020.12.S.4
2. Аунг Чжо Тху, А. В. Бабайцев, О. В. Егорова, М. И. Мартиросов, Л. Н. Рабинский. Исследование влияния одностороннего тонкого полимерного покрытия на механические свойства стальных пластин в испытаниях на изгиб // Известия Тульского государственного университета. (Технические науки) 2018 г. №7, С. 175-182.
3. Аунг Чжо Тху, А. В. Бабайцев. Исследование влияния геометрических параметров цилиндрической оболочки под давлением зажатой между абсолютно жесткими пластинами на ширину зоны контакта // Труды МАИ, 2020 г. № 113. DOI: 10.34759/trd-2020-113-18

### **Прочие публикации по тематике диссертационной работы:**

4. Аунг Чжо Тху, Рабинский Л. Н. Моделирование изменения зоны контакта цилиндрической оболочки овального и плоскоовального сечения, расположенной между двумя абсолютно жесткими пластинами с учетом зазора // Материалы XXVI Международного симпозиума, «Динамические и технологические проблемы механики конструкций и сплошных сред» им. А.Г. Горшкова Том 1. Вятчи, 16-20 марта 2020 г. М., МАИ, 2020, С.14
5. Аунг Чжо Тху, Бабайцев А.В., Рабинский Л. Н.,. Экспериментальное исследование зоны контакта цилиндрических оболочек различных сечений, расположенной между двумя параллельными жесткими пластинами с зазором // Материалы XXVI Международного симпозиума «Динамические и технологические проблемы механики конструкций и сплошных сред» им. А.Г. Горшкова Том 1. Вятчи, 16-20 марта 2020 г. М., МАИ, 2020, С.17
6. Аунг Чжо Тху, Ян Наинг Мин, М. И. Мартиросов, Л. Н. Рабинский. Выбор рациональный конструктивных решений при проектировании элементов конструкций из полимерных композитов // XX Юбилейная международная конференция по вычислительной механике и современный прикладным

программным систем (СММАСС – 2017) 24-31 мая 2017 г. Алушта., Крым, С349-350

7. Aung Kyaw Thu, Yan Naing Min, Martirosov M.I., Rabinsky L.N. Analysis of different constructive solutions during development of composite materials parts for aviation techniques // XXVII International Conference «Mathematical and Computer Simulation in Mechanics of Solids and Structures – MCM 2017» (Fundamentals of static and dynamic fracture) 25-27 September 2017.St. Petersburg, Russia, Pg. 119-121
8. Аунг Чжо Тху, Ян Наинг Мин, Мартиросов М. И., Рабинский Л. Н. Выбор рациональных конструктивных решений при проектировании деталей из полимерных композиционных материалов для гражданской авиации // Тезисы докладов VI Международного научного семинара «Динамическое деформирование и контактное взаимодействие тонкостенных конструкций при воздействии полей различной физической природы» 8-10 ноября 2017 г. М.,МАИ, С.122-124
9. Аунг Чжо Тху, Рабинский Л. Н. Исследование зоны контакта оболочки под давлением зажатой между абсолютно жесткими пластинами // Тезисы докладов VII Международного научного семинара «Динамическое деформирование и контактное взаимодействие тонкостенных конструкций при воздействии полей различной физической природы» 12-13 ноября 2018 г. М.,МАИ, С.14
10. Аунг Чжо Тху, Рабинский Л. Н. Исследование зоны контакта оболочек различных сечений под давлением зажатой между абсолютно жесткими пластинами // Материалы XXV Международного симпозиума «Динамические и технологические проблемы механики конструкций и сплошных сред им. А.Г. Горшкова» Том 1. Вятичи, 18-22 марта 2019 г. М., МАИ, 2019, С.19-20
11. Аунг Чжо Тху, Рабинский Л. Н. Решение контактной задачи для цилиндрических оболочек различного поперечного сечения, зажатых между абсолютно жесткими пластинами // Материалы IX международной научно-практической конференции (Проблемы безопасности на транспорте) Часть 2, 28 – 29 ноября 2019 г. БелГУТ, Гомель, Беларусь, 2019, С 268
12. Аунг Чжо Тху, Ян Наинг Мин, Мартиросов М. И., Рабинский Л. Н. Расчет пакетов слоистых композитов с различными заполнителями // Тезисы докладов V Международного научного семинара « Динамическое деформирование и контактное взаимодействие тонкостенных конструкций при воздействии полей различной физической природы» 17-19 октября 2016 г. М.,МАИ, 2016, С.173-174