

На правах рукописи



Соколов Сергей Викторович

**Топологические и качественные методы анализа  
динамики твердого тела и идеальной жидкости**

01.02.01 – Теоретическая механика

**АВТОРЕФЕРАТ**

диссертации на соискание ученой степени  
доктора физико-математических наук

Москва – 2018

Работа выполнена на кафедре мехатроники и теоретической механики  
Московского авиационного института (национального исследовательского  
университета)

**Научный консультант: Алексей Владимирович Борисов**

доктор физико-математических наук,

**Официальные оппоненты:**

**Кудрявцева Елена Александровна** доктор физико-математических наук,  
ФГБОУ ВО «Московский государственный университет им. М. В. Ломоносова»  
кафедра дифференциальной геометрии и приложений, профессор

**Соколовский Михаил Абрамович** доктор физико-математических наук,  
старший научный сотрудник, ФГБУН «Институт водных проблем» РАН, глав-  
ный научный сотрудник

**Кузнецов Сергей Петрович** доктор физико-математических наук,  
профессор, СФ ФГБУН «Институт радиотехники и электроники им. В. А. Ко-  
тельникова» РАН, заведующий лабораторией

**Ведущая организация:**

ФГБОУ ВО «Санкт-Петербургский государственный университет»

Защита состоится 19 октября 2018 года в 10 часов 00 минут на заседании диссер-  
тационного совета Д 212.125.14 на базе Московского авиационного института  
(национального исследовательского университета) по адресу: 125993, г. Москва,  
А-80, ГСП-3, Волоколамское шоссе, д.4.

С диссертацией можно ознакомиться в библиотеке Московского авиационного  
института (национального исследовательского университета) и на сайте инсти-  
тута [www.mai.ru](http://www.mai.ru)

Автореферат разослан «\_\_\_\_\_» \_\_\_\_\_ 2018 г.

Ученый секретарь

диссертационного совета,

к. ф-м. н., доцент



Гидаспов В. Ю.

## Общая характеристика работы

**Актуальность темы исследования.** Методы качественного анализа в задачах динамики твердого тела ([1] и т.д.) и топологические методы исследования интегрируемых гамильтоновых систем (см. [2] и др.) нашли широкий спектр приложений, как внутри математики, так и задачах механики. Тем не менее, классические задачи динамики точечных вихрей, современные проблемы анализа движения вихревых нитей в бозе-эйнштейновском конденсате, а также потребности анализа динамики и фазовой топологии движения твердого тела вокруг неподвижной точки, содержащего полости, заполненные идеальной жидкостью, совершающей вихревое движение, требуют для решения задач классификации возможных типов движений, определения их устойчивости, нахождения возможных асимптотических движений применения современного аппарата топологического и качественного анализа.

**Цели и задачи диссертационной работы:** Основная цель и задача диссертационной работы – качественный анализ, а также исследование фазовой топологии вполне интегрируемых гамильтоновых систем с двумя и тремя степенями свободы, а также систем с хаотической динамикой, возникающих в задачах вихревой динамики, динамики твердых тел в идеальной жидкости, а также задачах динамики твердого тела во внешних полях.

**Научная новизна.** Научная новизна диссертационной работы состоит в анализе проблемы устойчивости невырожденных критических движений, возникающих в задачах вихревой динамики, динамики твердого тела в идеальной жидкости и динамики твердого тела во внешних полях, применении, в сочетании с топологическими и аналитическими, современных компьютерных методов анализа динамики систем с недостаточным для полной интегрируемости по Лиувиллю количеством первых интегралов, имеющих более общее хаотическое поведение, применении метода критических подсистем в конкретных задачах, перечисленных выше, практическом построении стратификаций фазового про-

странства, классификации регулярных и сингулярных слоев слоения Лиувилля в окрестности сингулярных точек отображения момента, нахождении новых инвариантных соотношений и определяемых ими инвариантных подмногообразий.

**Теоретическая и практическая значимость.** Результаты, полученные в ходе работы над диссертацией и приведенные в тексте, могут быть использованы в задачах вихревой динамики, динамики твердого тела в идеальной жидкости и динамики твердого тела во внешних полях для

- нахождения и анализа устойчивости особых невырожденных траекторий динамических систем;
- построения бифуркационных диаграмм и комплексов, а также анализа посредством их устойчивости критических движений;
- получения стратификаций фазового пространства в конкретных системах с использованием метода критических подсистем;
- исследования фазовой топологии задач качения твердых тел, которые приводят к уравнениям движения с наложенными неголономными связями; задач вихревой динамики, как в идеальной жидкости, так и в бозе-эйнштейновском конденсате; задач динамики цилиндрического твердого тела, в присутствии вихревых структур, которые являются интегрируемыми системами с избыточным набором интегралов, т.е. являются задачами некоммутативного интегрирования;
- построения фазовых портретов и сечений Пуанкаре как интегрируемых систем, так и более общих хаотических систем;
- применения методов качественного и топологического анализа к проблемам квантовой теории сильнокоррелированных систем в современных системах пониженной размерности физики конденсированных сред, а также

в системах ультрахолодных атомов, помещенных в ловушку. В [3] получены уравнения движения, описывающие такие процессы, как бегущие волны в многокомпонентном бозе-эйнштейновском конденсате, и рассмотрена их редукция к разделенным уравнениям, аналогичным уравнениям для случая интегрируемости Ковалевской. С помощью разделенных уравнений можно получить дискриминантную поверхность, несущую бифуркационную диаграмму, и, таким образом, использовать методы топологического анализа.

**Методология и методы исследования.** Основными методами исследования в диссертации являются: анализ устойчивости критических траекторий на основе определения их типа (эллиптический/ гиперболический); метод критических подсистем исследования фазовой топологии; построение отображений Пуанкаре для систем, обладающих более сложным, неинтегрируемым характером динамики.

#### 1) *Анализ устойчивости критических траекторий*

Общие методы теории устойчивости гамильтоновых систем позволяют получать строгие выводы об устойчивости движения для целого ряда задач классической динамики твердого тела. Так, в ряде работ рассматривалась задача об орбитальной устойчивости маятниковых периодических движений тяжелого твердого тела с неподвижной точкой. В.Д. Иртегов [4] указал достаточные условия орбитальной устойчивости маятниковых колебаний тяжелого твердого тела с неподвижной точкой в случае С.В.Ковалевской, тот же результат другим способом был получен позже А.З. Брюмом [5]. В работе [6] была установлена нелокальная устойчивость быстрых плоских вращений твердого тела в указанном случае. Полное исследование орбитальной устойчивости маятниковых периодических движений в случае С.В.Ковалевской было выполнено в [7], [8]. В работах А.П. Маркеева [9] и А.В.Карапетяна [10] в случае Горячева–Чаплыгина

был также проведен анализ орбитальной устойчивости колебаний и вращений твердого тела относительно оси его динамической симметрии.

Очень часто при анализе устойчивости периодических решений и неподвижных точек не делают различия между интегрируемыми и неинтегрируемыми системами и пользуются общими методами, основанными на вычислении мультипликаторов, нормализующих преобразованиях Биркгофа, изучении областей резонансов и так называемых связок интегралов (см., например, [5, 7, 9, 11–15]).

Естественным образом используя интегрируемость системы, топологический анализ позволяет быстрым и наглядным образом определять устойчивость в тех случаях, когда использование общих стандартных методов является довольно затруднительным. При анализе устойчивости невырожденных (в смысле теории особенностей) траекторий никаких проблем не возникает. Если рассматриваемая система нерезонансна, то имеет место следующее утверждение: эллиптические невырожденные траектории устойчивы, гиперболические невырожденные траектории неустойчивы.

Невырожденные критические периодические траектории объединяются в однопараметрические семейства, которые интегральным отображением переводятся в бифуркационные кривые. Это позволяет эффективно использовать бифуркационную диаграмму интегрального отображения для анализа устойчивости. А именно, практически во всех выполненных в диссертации исследованиях, для которых проведен топологический анализ, справедливо следующее: гладкой ветви бифуркационной диаграммы соответствует однопараметрическое семейство (или несколько не связанных между собой семейств) невырожденных критических траекторий; тип траектории семейства (эллиптический/гиперболический) не может изменяться в неособых точках ветви (т. е. смена типа происходит в точках пересечения ветвей, излома, возврата и т. п.). Таким образом, грубо говоря, для

анализа устойчивости критических траекторий определяется тип траектории для каждой кривой из бифуркационного множества. При этом достаточно определить тип траектории (эллиптический/гиперболический) в какой-нибудь одной из точек гладкой ветви бифуркационной диаграммы. Отметим также, что эллиптические критические траектории *орбитально устойчивы*, а гиперболические – *неустойчивы* [16].

Обобщая понятие бифуркационной диаграммы, в [16] вводится так называемый бифуркационный комплекс, который является простым, наглядным и естественным топологическим инвариантом интегрируемой системы. Его главное преимущество связано с упрощениями, которые достигаются при анализе и представлении результатов о существовании и устойчивости периодических решений интегрируемых систем. Построение этого инварианта дает возможность не только ответить на вопрос об устойчивости каких-то конкретных траекторий, но сразу описать все устойчивые траектории.

## 2) *Метод критических подсистем исследования фазовой топологии*

Понятие критической подсистемы введено М.П. Харламовым в начале 2000-х гг. в связи с началом исследования фазовой топологии неприводимых систем с тремя степенями свободы. К настоящему моменту локальное и полулокальное исследование критических подсистем является основным методом аналитического и качественного анализа таких систем. Изучение систем алгебраической структуры позволило ввести инвариантные определения и разработать соответствующие методы анализа.

Пусть для простоты задана интегрируемая гамильтонова система с  $n$  степенями свободы с полиномиальными или рациональными правыми частями и такими же интегралами. Тогда множество критических значений отображения момента  $F$  может быть записано в виде  $P = 0$ , где  $P$  – поли-

ном от фазовых переменных. Разложим его на неприводимые множители

$$P = \prod_j L_j$$

и определим критическую подсистему  $M_j$  как множество критических точек нулевого уровня функции  $L_j$ , а именно:

$$M_j = \{x : L_j(x) = 0, dL_j(x) = 0\}.$$

Оказывается, что при некоторых предположениях об общем положении верно следующее: во-первых, критическая точка  $x$  ранга  $k$  локально является точкой трансверсального пересечения  $n - k$  подобластей критических подсистем; во-вторых, интегралы  $L_j$  этих подсистем являются теми функциями, симплектические операторы которых определяют тип критической точки. Собственные числа симплектических операторов не зависят от точки  $x$ , а выражаются через значения констант общих интегралов, а, фактически, что еще более важно, через значения параметров на поверхностях  $F(M_j)$ . Эти параметры, в свою очередь, являются частными интегралами критических подсистем, которые также легко находятся из компонент нормали к поверхности, играющих роль неопределённых множителей Лагранжа в критической точке. Это дает аналитическую классификацию критических точек системы исключительно в терминах первых интегралов.

### 3) *Построение отображений Пуанкаре*

Рассмотрим в качестве примера отображение Пуанкаре гамильтоновой системы с двумя степенями свободы. Для построения отображения Пуанкаре необходимо фиксировать уровень интеграла энергии и выбрать гиперплоскость отображения. В качестве такой гиперплоскости обычно выбирается поверхность уровня одной из фазовых переменных, которую называют переменной сечения. Пересечение изоэнергетического уровня и



выбранной гиперплоскости (плоскости сечения) представляет собой некоторую двумерную поверхность в фазовом пространстве (в общем случае не связную), которую в дальнейшем мы будем называть поверхностью сечения уровня энергии. В наиболее простых случаях эта поверхность изоморфна плоскости или ее части. Построение отображения Пуанкаре основано на выводе точек пересечения фазовых траекторий с поверхностью сечения уровня энергии.

### **Положения, выносимые на защиту:**

- Изложены строго обоснованные результаты по качественному и топологическому анализу интегрируемого случая двух прямолинейных вихревых нитей в идеальной жидкости, внутри круговой цилиндрической области для произвольного соотношения интенсивностей вихрей: получено однопараметрическое семейство интегрируемых гамильтонианов, которое содержит в виде частных случаев системы в классической идеальной жидкости и в бозе-эйнштейновском конденсате; представлена полная классификация бифуркаций торов Лиувилля, возникающих в особых периодических движениях (критических точках ранга 1 отображения момента); найдены все разделяющие значения отношения интенсивностей вихрей при классификации бифуркационных диаграмм; обоснованы результаты об устойчивости периодических решений, полученные при помощи построенных бифуркационных комплексов; приведено полное описание динамики системы в окрестности особых (критических) периодических траекторий; обнаружены новые динамические эффекты в абсолютной динамике вихрей.
- Приведены строгие результаты по качественному и топологическому анализу интегрируемого случая движения кругового цилиндра, взаимодействующего с вихревой нитью, в идеальной жидкости при отличной от нуля циркуляции в отсутствии поля тяжести: построены бифуркационные

диаграммы отображения момента и бифуркационные комплексы в случае компактности интегрального многообразия и различной топологии симплектического листа; дана классификация всех возможных особых периодических движений, соответствующих бифуркационным кривым, и определена их устойчивость с помощью построенных бифуркационных комплексов.

- В задаче о движении кругового цилиндра, взаимодействующего с  $N$  точечными вихрями, в идеальной жидкости с отличной от нуля циркуляцией под действием силы тяжести получены строго обоснованные результаты: уравнения движения в гамильтоновой форме с нелинейной скобкой Пуассона; первые интегралы, с помощью которых проведена редукция системы; частные решения, которые позволяют указать возможные типы движений системы; относительные равновесия и исследована их устойчивость; показано, что система уже при  $N = 1$  является неинтегрируемой, что подтверждается появлением стохастического слоя на сечении Пуанкаре редуцированной системы; при  $N = 2$  доказано, что система не может обладать решениями аналогичными конфигурации Фёпля, рассмотрена ограниченная задача, для исходной системы рассмотрена процедура регуляризации и асимптотическая система, указаны возможные типы движений, продемонстрировано, что в большинстве случаев взаимодействие вихревой пары и цилиндра носит характер рассеяния; в случае  $N = 1$  и нулевой циркуляции построены различные типы функций рассеяния вихря на цилиндре, вид которых свидетельствует о хаотическом характере рассеяния и, следовательно, об отсутствии интегрируемости.
- Для обобщенного двухполевого гиростата (случай интегрируемости Соколова–Цыганова) найдены особые периодические движения, при которых ранг отображения момента равен 1. Для таких движений все фазовые переменные могут быть выражены как алгебраические функции от един-

ственной вспомогательной переменной и набора констант. Для этой вспомогательной переменной получены дифференциальные уравнения, которые могут быть проинтегрированы в эллиптических функциях времени. Показано, что соответствующие точки в трехмерном пространстве констант интегралов движения принадлежат пересечению двух листов дискриминантных поверхностей спектральной кривой, ассоциированной с соответствующей парой Лакса. Получены явные выражения характеристических показателей для определения типа найденных особых периодических движений по Вильямсону. Получены новые инвариантные соотношения для одной критической подсистемы обобщенного двухполюсного гиростата, определяющие четырехмерное инвариантное многообразие. Определен тип движений системы с тремя степенями свободы на этом инвариантном многообразии. Для волчка Ковалевской в неевклидовом пространстве найдены уравнения Абеля–Якоби и приведены разделяющиеся переменные на плоскости.

- Для интегрируемого случая Адлера – ван Мёрбеке на алгебре Ли  $so(4)$  получены строго обоснованные результаты: аналитически исследована фазовая топологии рассматриваемого случая; представлена в явном виде спектральная кривая, коэффициенты которой являются первыми интегралами рассматриваемого интегрируемого случая; таким образом получено новое представление первого интеграла; получено дискриминантное множество спектральной кривой, как объединение поверхностей кратных корней двух многочленов; найдены критические точки ранга 0, образы которых содержатся во множестве точек самопересечения дискриминантных кривых; построена бифуркационная диаграмма отображения момента; вид бифуркационной диаграммы и структура особенностей ранга 0 случая Адлера – ван Мёрбеке показывает, что он топологически неэквивалентен другим интегрируемым случаям на алгебре Ли  $so(4)$ ; приведена возможная

механическая интерпретация данного случая; алгоритм построения связанных компонент инвариантных многообразий системы Адлера–ван Мёрбеке для заданных значений констант первых интегралов и функций Казимира, с помощью которого визуализированы перестройки торов Лиувилля при пересечении ветвей бифуркационной диаграммы.

**Степень достоверности и апробация результатов.** Основные результаты диссертации докладывались автором на международных и всероссийских конференциях, ведущих научных семинарах. Список наиболее значимых из них приведен ниже.

*IUTAM Symposium "From Mechanical to Biological Systems – an Integrated Approach"*, Izhevsk, 2012; *International Conference "Geometry, Dynamics, Integrable Systems"*, Izhevsk, 2013, 2016, 2018; *International Conference "Coupled Problems 2017 in Science and Engineering VII"*, Rhodes, Greece, 2017; *International Scientific Workshop "Recent Advances in Hamiltonian and Nonholonomic Dynamics"*, Долгопрудный, 2017; *"The 3th International Conference on Finite Dimension Integrable Systems «FDIS»"*, Bedlewo, Poland, 2015; *"The 2th International Conference on Mathematical Physics «Kezenoi Am–2017»"*, Grozny, Russia, 2017; *"International Conference on Mathematical Control Theory and Mechanics"*, Суздаль, 2017, 2015; *International Conference "Nonlinear Methods in Physics and Mechanics"*, Ярославль, 2015; *International Conference "Dynamics, Bifurcations, and Strange Attractors"*, Нижний Новгород, 2015; *International Conference "Infinite-dimension systems"*, Нижний Новгород, 2015; *International Conference on Dynamical Systems "Shilnikov Workshop"*, Нижний Новгород, 2014, 2015; *"International Conference on Mathematical Control Theory and Mechanics"*, Суздаль, 2015; *"Hamiltonian Dynamics, Nonautonomous Systems, and Patterns in PDE's"*, Нижний Новгород, 2014; *"International Conference on Differential Equations and Dynamical Systems"*, Суздаль, 2014, 2012; *"Nonholonomic Days"*, Переславль, 2015; *"Regular and Chaotic Dynamics Days"*, Ижевск, 2015; *59-я и 60-я Всероссий-*

ская конференция МФТИ, Долгопрудный, 2016, 2017; Семинар “Современные геометрические методы” под руководством академика А. Т. Фоменко; Семинар “Современные геометрические методы в математической физике” под руководством академика С. П. Новикова; Семинар “Современные методы в гамильтоновой механике” под руководством академика В. В. Козлова; Семинар “Динамические системы” Московского авиационного института; Семинар “Классические и квантовые интегрируемые системы” отдела теоретической физики МИАН им. В. А. Стеклова.

**Публикации.** Материалы диссертации опубликованы в 40 печатных работах, из них 17 статей в рецензируемых журналах из перечня рекомендованных ВАК [A01, A02, A03, A04, A05, A06, A07, A08, A09, A10, A11, A12, A13, A14, A15, A16, A17] среди которых 10 публикаций, индексируемых международными базами Scopus и Web of Science; 11 статей в сборниках трудов конференций и 12 тезисов докладов.

**Личный вклад автора.** Содержание диссертации и основные положения, выносимые на защиту, отражают персональный вклад автора в опубликованные работы. Все представленные в диссертации результаты получены автором лично.

**Структура и объем диссертации.** Диссертация состоит из введения, обзора литературы, 7 глав, заключения и библиографии. Общий объем диссертации 274 страниц, из них 253 страниц текста, включая 62 рисунка. Библиография включает 231 наименование на 21 странице.

## Содержание работы

**Во Введении** рассмотрена актуальность темы исследования диссертационной работы, кратко описаны применяемые методы, изложена основная цель и обоснована научная новизна исследований, а также теоретическая и практическая значимость основных результатов, представлены положения, выносимые

на защиту.

**Обзор литературы** содержит исторические сведения, относящиеся к истокам рассматриваемых в диссертации научных проблем. В частности, указаны классические работы, послужившие фундаментом качественных методов исследования нелинейных динамических систем и основных подходов к анализу фазовой топологии интегрируемых гамильтоновых систем. Наконец, отмечены современные достижения, полученные в перечисленных выше направлениях за последние десятилетия.

**В первой главе** представлены результаты, полученные для анализа динамики двух прямолинейных вихревых нитей в жидкости, заключенной внутри области, имеющей форму бесконечного кругового цилиндра. Здесь изучаются две близких задачи: система двух вихревых нитей в бозе-эйнштейновском конденсате, заключенном в ловушку [17, 18], и классическая задача о движении точечных вихрей в идеальной жидкости [19]. В первом разделе изучена система двух вихрей для случая интенсивностей противоположных знаков. Построены бифуркационные диаграммы и бифуркационные комплексы, которые для обеих задач топологически эквивалентны.

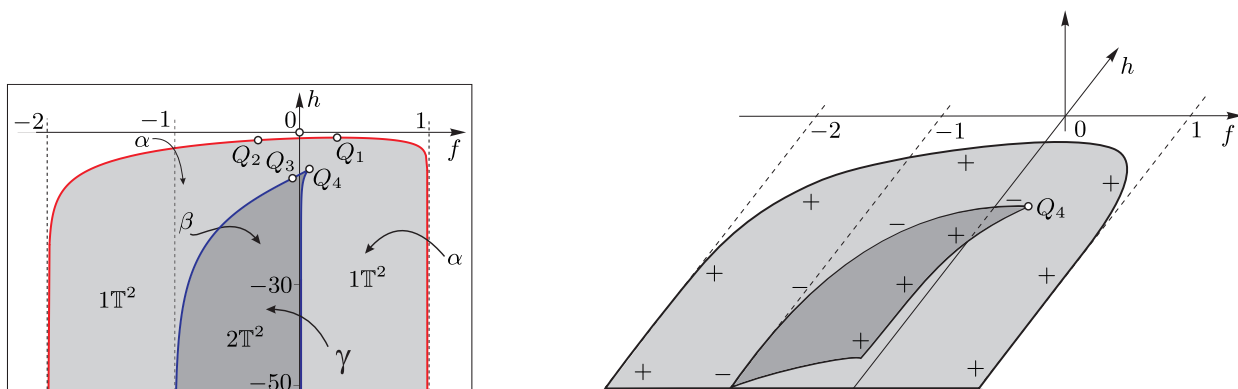


Рис. 1. Бифуркационная диаграмма  $\Sigma$  и бифуркационный комплекс  $\mathcal{K}$  в случае  $a \in (-\infty; -1)$ .

Рассмотрим функцию

$$H = -\frac{\Omega_0}{2} \sum_{k=1}^n \Gamma_k^2 \ln \left( 1 - \frac{r_k^2}{R^2} \right) + \frac{\Phi_R}{4} \sum_{k=1}^n \sum_{j < k} \Gamma_j \Gamma_k \ln \left( \frac{r_{jk}^2}{R^2} \right), \quad (1)$$

где введены следующие обозначения  $\Phi_R = b\Phi(R) = b\Omega_0$ ,  $b$  – постоянный числовой параметр,  $\Omega_0$  – угловая частота прецессии конденсата. Здесь введены декартовы координаты  $k$ -го вихря  $(x_k, y_k)$ , удовлетворяющие соотношению  $r_k = \sqrt{x_k^2 + y_k^2}$ ,  $r_{jk}$  – расстояние между вихревыми нитями, начало координат  $O$  расположено в центре круга, интенсивности вихрей  $\Gamma_k$ ,  $n = 2$ , индексы  $j, k$  пробегают значения 1, 2.

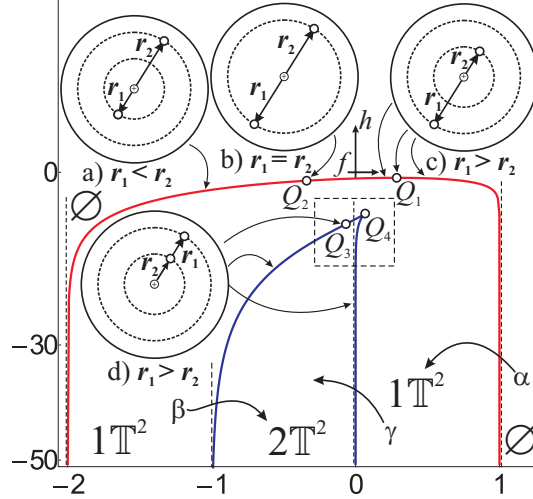


Рис. 2. Бифуркационная диаграмма  $\Sigma$  и возможные типы особых периодических движений в случае  $a \in (-\infty; -1)$ .

Используя функцию (1) в качестве функции Гамильтона и выбирая ненулевые компоненты матрицы пуассоновой структуры в стандартном виде

$$\{x_i, y_j\} = -\frac{1}{\Gamma_i} \delta_{ij}, \quad (2)$$

где  $\delta_{ij}$  – символ Кронекера, получим уравнения движения двух вихрей в бозе-эйнштейновском конденсате, заключенном в круговую ловушку в гамильтоновом виде.

Пуассонова структура (2) является всюду невырожденной (т. е. имеет ранг, равный размерности фазового пространства). Таким образом, мы имеем гамильтонову систему с двумя степенями свободы с фазовым пространством  $\mathcal{P} \subset \mathbb{R}^4$

$$\mathcal{P} = \{(x_1, y_1, x_2, y_2) : (x_1^2 + y_1^2 < R^2), (x_2^2 + y_2^2 < R^2)\} = \mathbb{D} \times \mathbb{D}. \quad (3)$$

где  $\mathbb{D}$  обозначен открытый диск радиуса  $R$ .

Наша система инвариантна относительно собственных вращений с неподвижной точкой  $O$ , из чего следует, что кинетический момент системы сохраняется. Таким образом дополнительный первый интеграл – *момент завихренности*

$$F = \Gamma_1 r_1^2 + \Gamma_2 r_2^2. \quad (4)$$

Легко убедиться, что относительно скобки (2) интегралы  $H$  и  $F$  коммутируют. Кроме того, как мы увидим далее, ранг отображения момента почти всюду максимален, т. е. интегралы  $H$  и  $F$  почти всюду независимы. Тогда согласно теореме Арнольда–Лиувилля рассматриваемая гамильтонова система является вполне интегрируемой, а также можно утверждать, что компактная связная компонента интегрального многообразия  $\mathcal{M} = \{H = h, F = f\}$  диффеоморфна двумерному тору.

**Теорема 1.** *Бифуркационная диаграмма  $\Sigma$  отображения момента  $\mathcal{F}$  состоит из кривых*

$$\Pi_1 : \begin{cases} h(s) = \ln \left[ \frac{s(s^2 - 1)(s + 2)}{(1 + s + s^2)^2} \right] + a^2 \ln \left[ \frac{s(s + 2)(2s + 1)}{(1 + s + s^2)^2} \right] - \\ - 2a \ln \left[ \frac{s(s + 2)}{1 + s + s^2} \right], \\ f(s) = \frac{(2s + 1)^2 + a(s^2 - 1)^2}{(1 + s + s^2)^2}, \end{cases} \quad s \in (1; +\infty). \quad (5)$$

и

$$\Pi_2 : \begin{cases} h(t) = \ln \left[ \frac{t^2 - 1}{t(t + a)} \right] + a^2 \ln \left[ \frac{a(1 - t^2)}{t + a} \right] - 2a \ln \left| \frac{(1 - t)\sqrt{at + 1}}{\sqrt{t(t + a)}} \right|, \\ f(t) = \frac{(at + 1)(at^2 + 1)}{t(t + a)}, \\ t \in \left( \frac{1}{|a|}; 1 \right), a \in (-\infty; -1), \text{ или } t \in \left( 1; \frac{1}{|a|} \right), a \in (-1; 0). \end{cases} \quad (6)$$

Второй раздел посвящен динамике двух вихрей, имеющих интенсивности одинакового знака, в конденсате. Полученная бифуркационная диаграмма име-



ет существенные отличия от ситуации классической идеальной жидкости. Результаты данной главы опубликованы в работах [A14, A17].

**Во второй главе** рассматривается интегрируемая гамильтонова система, описывающая движение в идеальной жидкости кругового цилиндра и вихревой нити в отсутствии силы тяжести.

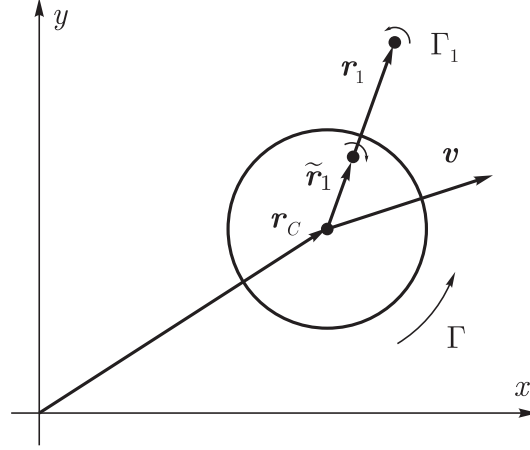


Рис. 3. Круговой цилиндр и точечный вихрь.

Обозначим через  $\mathcal{N}$  замыкание множества решений системы

$$F_1 = 0, \quad F_2 = 0, \quad (7)$$

где

$$\begin{aligned} F_1 &= x_1 v_1 + y_1 v_2, \\ F_2 &= a [(x_1^2 + y_1^2)^2 - R^4] (x_1 v_2 - y_1 v_1)^2 + \{(\lambda_1 - \lambda) \times \\ &\times [(x_1^2 + y_1^2)^3 - (a + R^2)(x_1^2 + y_1^2)^2] - R^2(a\lambda + \lambda_1 R^2)(x_1^2 + y_1^2) + \lambda_1 R^6\} \times \\ &\times (x_1 v_2 - y_1 v_1) - \lambda_1 (x_1^2 + y_1^2)(x_1^2 + y_1^2 - R^2) [\lambda R^2 + (\lambda_1 - \lambda)(x_1^2 + y_1^2)]. \end{aligned} \quad (8)$$

где посредством  $\mathbf{r}_c = (x_c, y_c)$  обозначен радиус-вектор центра цилиндра относительно системы координат  $Oxy$ ,  $\mathbf{v} = (v_1, v_2)$  — вектор скорости цилиндра,  $\mathbf{r}_1 = (x_1, y_1)$ ,  $\tilde{\mathbf{r}}_1 = (\tilde{x}_1, \tilde{y}_1) = \frac{R^2 \mathbf{r}_1}{r_1^2}$  радиус-векторы вихря и его инверсного образа относительно центра цилиндра (рис. 3),  $R$  радиус цилиндра,  $a$  масса цилиндра, в том числе присоединённая,  $\lambda$ ,  $\lambda_1$  константы, связанные с циркуляцией

жидкости вокруг цилиндра и интенсивностью вихря соотношениями  $\lambda = \frac{\Gamma}{2\pi}$ ,  
 $\lambda_1 = \frac{\Gamma_1}{2\pi}$ .

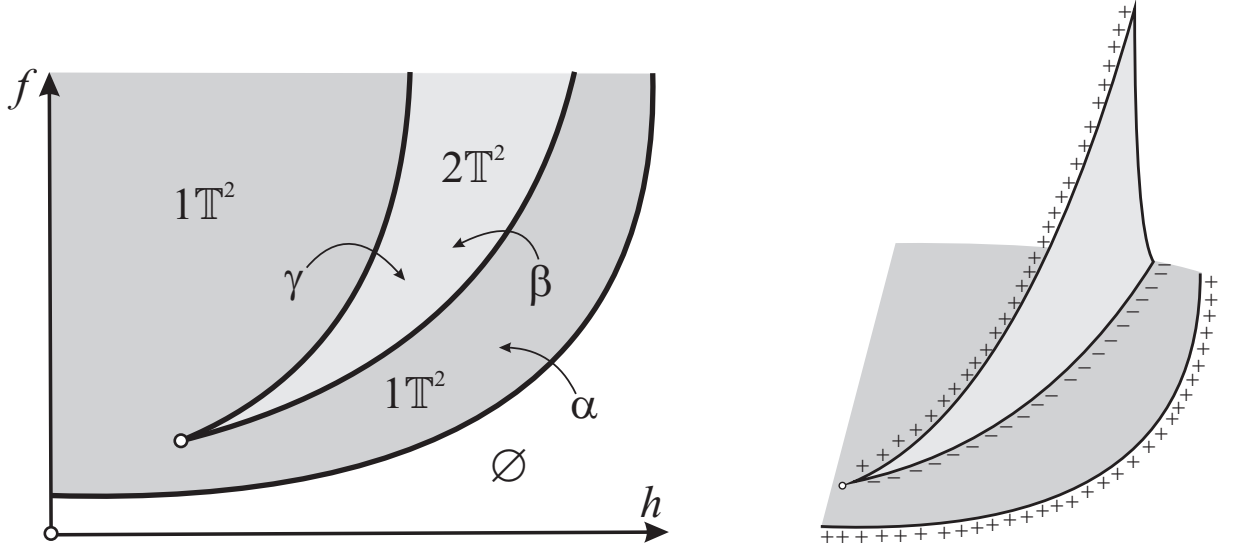


Рис. 4. Бифуркационная диаграмма  $\Sigma$  и бифуркационный комплекс  $\mathcal{K}$  в случае компактного симплектического листа. На бифуркационной диаграмме штриховкой обозначена область возможности движения.

**Теорема 2.** *Множество  $\mathcal{C}$  критических точек отображения момента  $\mathcal{F}$  исчерпывается множеством решений системы (7). Множество  $\mathcal{N}$  является двумерным инвариантным подмногообразием рассматриваемой гамильтоновой системы.*

Построены бифуркационные диаграммы и бифуркационные комплексы в случае компактности интегрального многообразия и различной топологии симплектического листа.

**Теорема 3.** *Бифуркационная диаграмма  $\Sigma$  отображения момента  $\mathcal{F}$  состоит из кривых*

$$\Pi_{1,2} : \begin{cases} h = \frac{z^2}{2ar} + \frac{1}{2}\lambda_1[\lambda_1 \ln(r - R^2) - \lambda \ln r], \\ f = \frac{z^2}{r} + 2\lambda_1 \left(1 - \frac{R^2}{r}\right) z + \lambda_1^2 \left(r + \frac{R^4}{r}\right) - \lambda\lambda_1 r, \end{cases} \quad r \in (R^2; +\infty).$$

Здесь вспомогательная переменная  $z = z_{1,2}(r)$  определяется как вещественное решение следующего квадратного уравнения

$$(r^2 - R^4)z^2 + \{R^4(R^2 - r)\lambda_1 - r[\lambda_1 r - \lambda(r - a)]R^2 + r^2(\lambda - \lambda_1)(a - r)\}z + ar\lambda_1(R^2 - r)[\lambda_1 r + \lambda(R^2 - r)] = 0.$$

Обсуждаются типы движений, соответствующих бифуркационным кривым, и их устойчивость. Рассматриваемая система представляет собой центральную проблему в теории взаимодействия твёрдого тела с точечными вихрями в плоской гидродинамике идеальной несжимаемой жидкости (аналогично случаю Эйлера, задаче трёх вихрей и проблеме Кеплера). Выделенность этого случая обусловлена тем, что при добавлении таких малых возмущений, как, например, отклонение формы цилиндра от круговой, второй и более вихрь, отличная от нулевой плавучесть и др., система теряет свойство интегрируемости, что будет показано в следующих главах. Основные результаты, изложенные в данной главе, опубликованы в [A09].

**Третья глава** посвящена анализу движения в идеальной жидкости бесконечного кругового цилиндра, взаимодействующего с прямолинейными вихревыми нитями, при обтекании с отличной от нуля циркуляцией в поле силы тяжести. Из главы 2 мы знаем, что движение в отсутствие силы тяжести описывается гамильтоновой системой, которая в случае одного вихря является вполне интегрируемой по Лиувиллю и обладает регулярной динамикой. В этой главе мы продолжаем исследовать динамику твёрдого тела, взаимодействующего с вихревыми нитями, но уже в присутствии поле тяжести. В первом разделе рассмотрена система, состоящая из цилиндра и одного вихря. Получена гамильтонова форма уравнений, обобщающая результаты предыдущей главы на случай действия силы тяжести. Найдены новые режимы движения системы. В частности, получены выражения для относительных равновесий и исследована их устойчивость (см. рисунок 5).

Во втором разделе получены уравнения движения для цилиндра, взаимо-

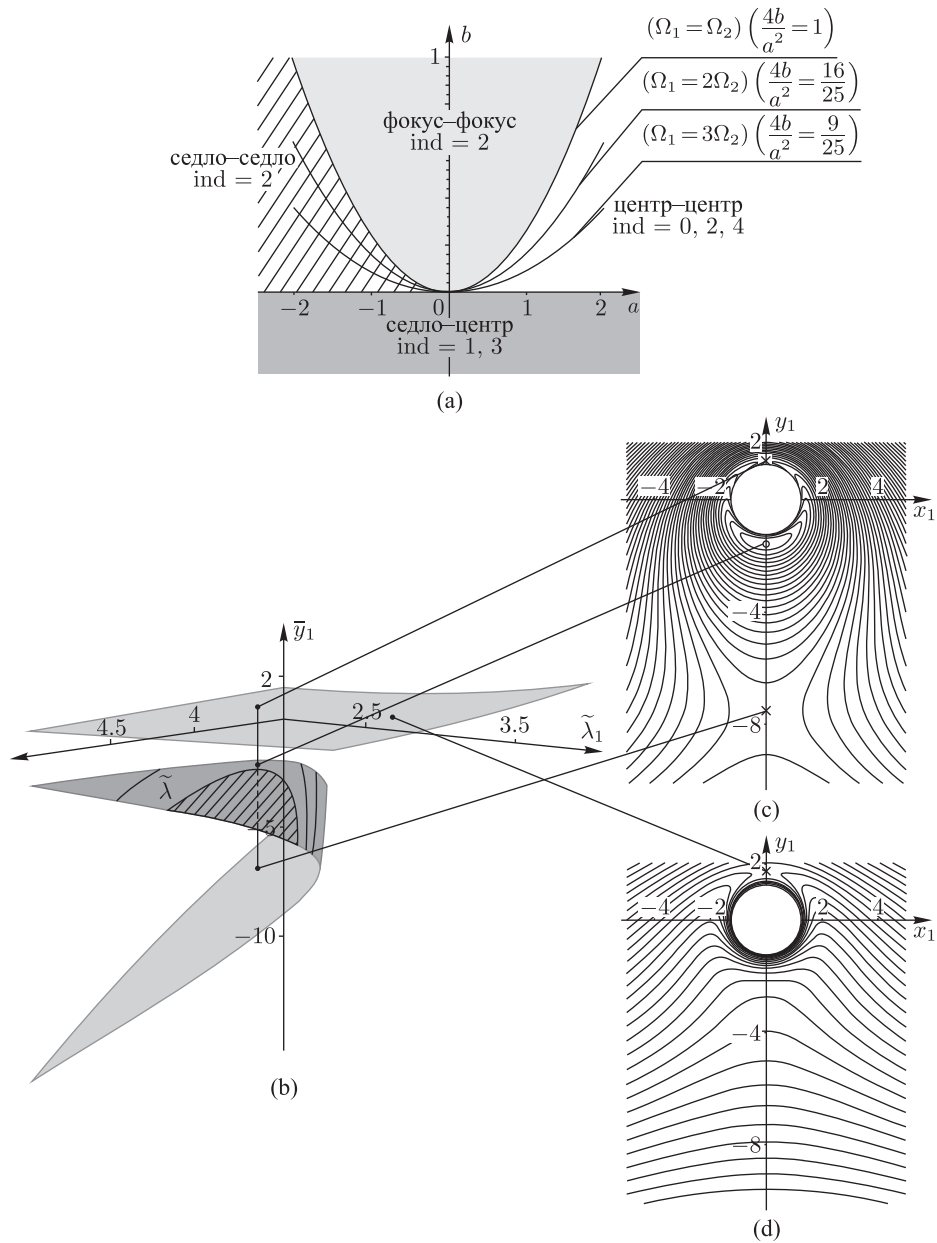


Рис. 5. Положения равновесия и их устойчивость. (а) Области устойчивости и неустойчивости и соответствующие типы неподвижных точек на плоскости коэффициентов характеристического полинома. Указаны кривые, соответствующие резонансам третьего и четвертого порядков. (б) Положения относительного равновесия вихря в зависимости от параметров  $\tilde{\lambda}$ ,  $\tilde{\lambda}_1$ . Отмечены три положения равновесия (два из которых неустойчивы, одно устойчиво), соответствующие фиксированным значениям  $\tilde{\lambda}$ ,  $\tilde{\lambda}_1$ . При другом значении  $\tilde{\lambda}$ ,  $\tilde{\lambda}_1$  указано единственное положение равновесия. (с) Область Хилла для случая трех положений равновесия. (д) Область Хилла для случая единственного положения равновесия. На (с), (д) крестиком отмечены неустойчивые точки, кружком — устойчивая неподвижная точка.

действующего с  $N$  вихревыми нитями в поле силы тяжести

$$\begin{aligned}
\dot{\mathbf{r}}_i &= -\mathbf{v} + \text{grad } \tilde{\varphi}_i(\mathbf{r})|_{\mathbf{r}=\mathbf{r}_i}, \\
\dot{\mathbf{r}}_c &= \mathbf{v}, \\
a\dot{v}_1 &= \lambda v_2 - \sum_{i=1}^N \lambda_i (\dot{\tilde{y}}_i - \dot{y}_i), \\
a\dot{v}_2 &= -\lambda v_1 + \sum_{i=1}^N \lambda_i (\dot{\tilde{x}}_i - \dot{x}_i) - ag,
\end{aligned} \tag{9}$$

где  $\mathbf{r}_c = (x_c, y_c)$  — радиус-вектор центра цилиндра относительно неподвижной системы координат  $Oxy$ ,  $\mathbf{v} = (v_1, v_2)$  — скорость цилиндра,  $\mathbf{r}_i = (x_i, y_i)$  — вектор, соединяющий центр цилиндра с  $i$ -м вихрем,  $\tilde{\mathbf{r}}_i = (\tilde{x}_i, \tilde{y}_i) = \frac{R^2 \mathbf{r}_i}{r_i^2}$  — вектор, соединяющий центр цилиндра с инверсным образом  $i$ -го вихря,  $R$  — радиус цилиндра,  $a$  — константа, включающая массу и присоединенную массу цилиндра,  $ag$  — величина силы тяжести, действующей на цилиндр,  $\lambda$  и  $\lambda_i$  — постоянные, связанные с циркуляцией жидкости вокруг цилиндра и интенсивностью  $i$ -го вихря соотношениями  $\lambda = \frac{\Gamma}{2\pi}$ ,  $\lambda_i = \frac{\Gamma_i}{2\pi}$ . Плотность жидкости полагается равной  $2\pi$ . Функция  $\tilde{\varphi}_i(\mathbf{r})$  является потенциалом течения  $\varphi(\mathbf{r})$  идеальной жидкости вне цилиндра с исключенной особенностью в точке  $\mathbf{r} = \mathbf{r}_i$ :

$$\varphi(\mathbf{r}) = -\frac{R^2}{r^2}(\mathbf{r}, \mathbf{v}) - \lambda \arctg \frac{y}{x} + \sum_{i=1}^N \lambda_i \left( \arctg \left( \frac{y - \tilde{y}_i}{x - \tilde{x}_i} \right) - \arctg \left( \frac{y - y_i}{x - x_i} \right) \right). \tag{10}$$

Конечномерная система (9) сохраняет инвариантную меру и может быть представлена в гамильтоновой форме.

**Теорема 4.** *Уравнения движения (9) можно представить в виде*

$$\dot{\zeta}_i = \{\zeta_i, H\} = \sum_k \{\zeta_i, \zeta_k\} \frac{\partial H}{\partial \zeta_k}, \tag{11}$$

где  $\zeta_i$  — координаты фазового вектора системы (9)

$$\zeta = \{x_1, y_1, \dots, x_N, y_N, v_1, v_2, x_c, y_c\},$$

$H$  — гамильтониан, а компоненты кососимметрического структурного тензора пуассоновой структуры  $J_{ij}(\zeta) = \{\zeta_i, \zeta_j\}$  удовлетворяют тождеству Якоби

Для этого рассмотрим первый интеграл системы (9), имеющий смысл энергии

$$H = \frac{1}{2}av^2 + \frac{1}{2} \sum_{i=1}^N (\lambda_i^2 \ln(r_i^2 - R^2) - \lambda_i \lambda \ln r_i^2) + \frac{1}{2} \sum_{i<j} \lambda_i \lambda_j \ln \frac{R^4 - 2R^2(\mathbf{r}_i, \mathbf{r}_j) + r_i^2 r_j^2}{|\mathbf{r}_i - \mathbf{r}_j|^2} + agy_c. \quad (12)$$

Отличные от нуля компоненты нелинейной скобки Пуассона имеют вид:

$$\begin{aligned} \{v_1, x_i\} &= \frac{1}{a} \frac{r_i^4 - R^2(x_i^2 - y_i^2)}{r_i^4}, & \{v_1, y_i\} &= -\frac{1}{a} \frac{2R^2 x_i y_i}{r_i^4}, \\ \{v_2, x_i\} &= -\frac{1}{a} \frac{2R^2 x_i y_i}{r_i^4}, & \{v_2, y_i\} &= \frac{1}{a} \frac{r_i^4 + R^2(x_i^2 - y_i^2)}{r_i^4}, \\ \{v_1, v_2\} &= \frac{\lambda}{a^2} - \sum_{i=1}^N \frac{\lambda_i}{a^2} \frac{r_i^4 - R^4}{r_i^4}, & \{x_i, y_i\} &= -\frac{1}{\lambda_i}, \\ \{x_c, v_1\} &= \{y_c, v_2\} = \frac{1}{a}. \end{aligned} \quad (13)$$

Найдены первые интегралы этой системы. В третьем разделе, используя результаты, полученные в первом и втором разделах, мы демонстрируем, что даже в случае  $N = 1$  при наличии силы тяжести гамильтонова система, описывающая движение цилиндра и вихря, является неинтегрируемой и демонстрирует хаотический характер динамики, о чем свидетельствуют построенные отображения Пуанкаре, вид одного из которых показан на рисунке 6.

Результаты данной главы опубликованы в работах [A01, A02, A04, A03].

**В четвертой главе** рассмотрена задача о движении в поле силы тяжести твердого тела, обладающего формой кругового цилиндра, взаимодействующего с двумя точечными вихрями, в идеальной жидкости. Основное внимание сконцентрировано на исследовании конфигурации аналогичной задаче Фёпшля: цилиндр движется в поле тяжести в сопровождении вихревой пары ( $N = 2$ ). В этом случае циркуляция вокруг цилиндра равна нулю, а уравнения движения

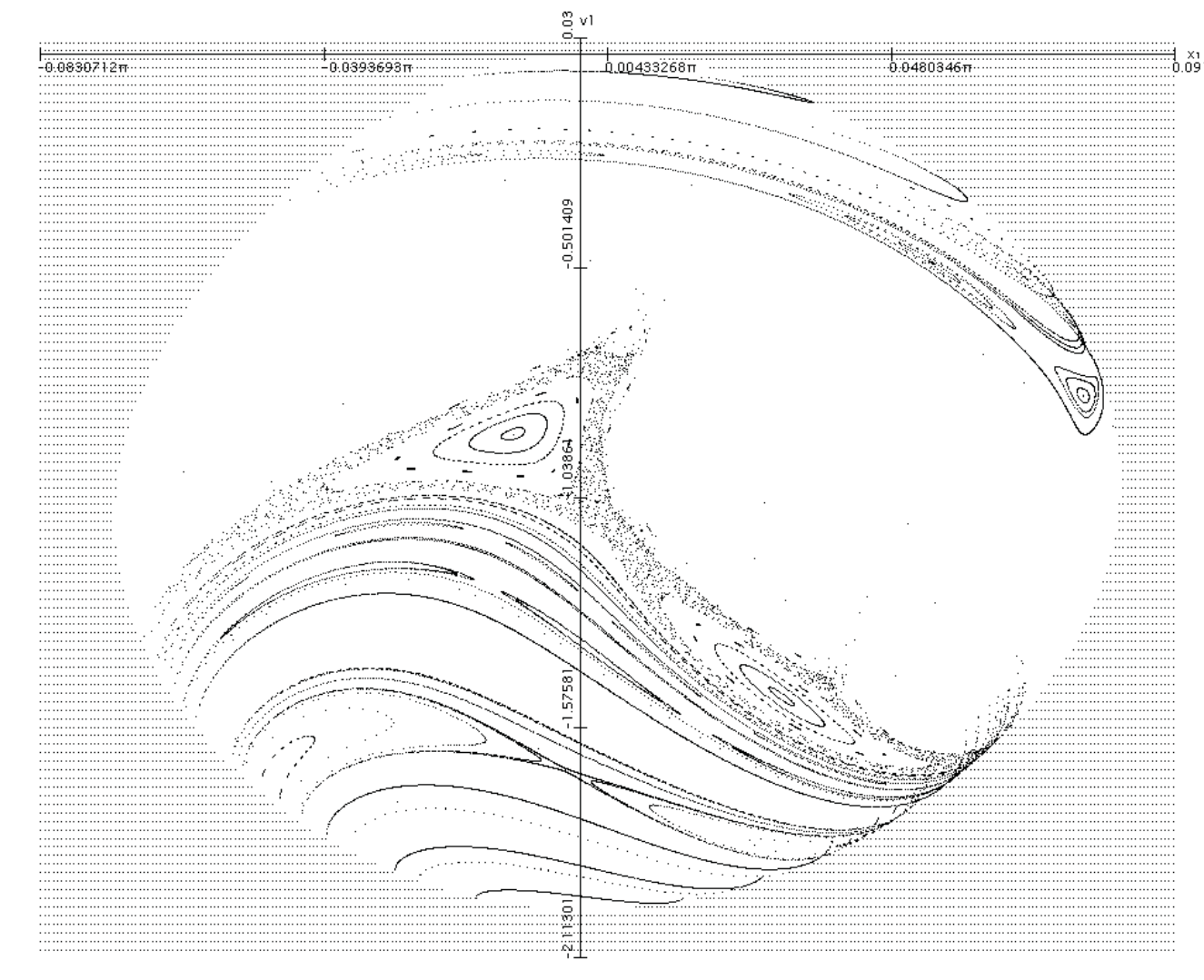


Рис. 6. Сечение Пуанкаре редуцированной системы «цилиндр-вихрь», демонстрирующее хаотический характер динамики системы.

рассматриваются на некотором инвариантном многообразии. Аналитически показано, что, в отличие от конфигурации Фёпля, в поле силы тяжести относительное равновесие вихрей невозможно. Рассмотрена ограниченная задача: цилиндр предполагается достаточно тяжелым, вследствие чего влияние вихревой пары на его падение пренебрежимо мало. Обе задачи (полная и ограниченная) в результате численного исследования демонстрируют качественно сходство. В большинстве случаев решения имеют характер рассеяния. Обнаружены (Рис. 7) движения системы, при которых процесс рассеяния цилиндром вихревой пары

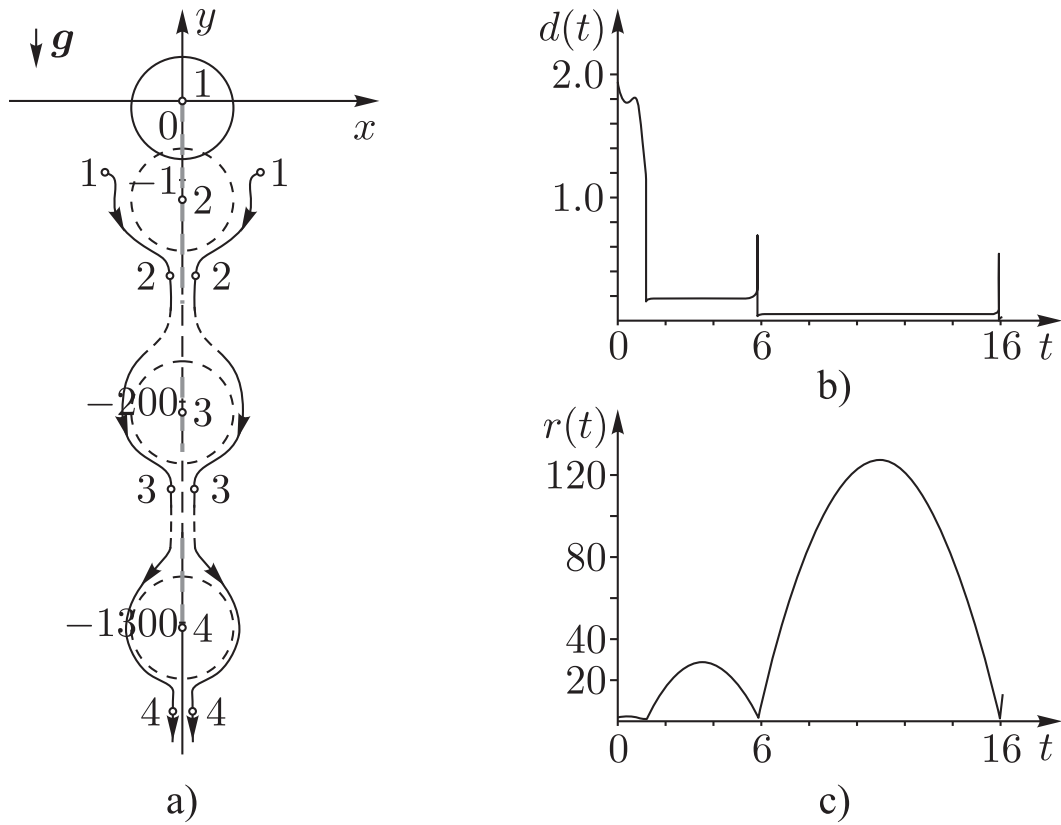


Рис. 7. Круговой цилиндр и пара точечных вихрей в поле силы тяжести. а) Вихревая пара движется перед цилиндром. Первые три рассеяния. б) Расстояние между вихрями. в) Расстояние от вихрей до цилиндра.

является многократным, причем каждое рассеяние выглядит подобным образом с единственным отличием: размер вихревой пары с каждым рассеянием становится все меньше. Основные результаты данной главы опубликованы в работах [A05, A08].

**В пятой главе** рассмотрена еще одна задача о падении в поле силы тяжести кругового цилиндра, взаимодействующего с точечным вихрем, в идеальной жидкости. В отличие от главы 2 и главы 3 в настоящей главе циркуляция жидкости вокруг цилиндра предполагается равной нулю. Используя автономный интеграл, проведена редукция системы на одну степень свободы в ранее не рассматриваемом случае нулевой циркуляции. В отличие от случая циркуляционного обтекания в отсутствии точечных вихрей, в котором движение цилиндра будет происходить в ограниченной горизонтальной полосе, при наличии вих-



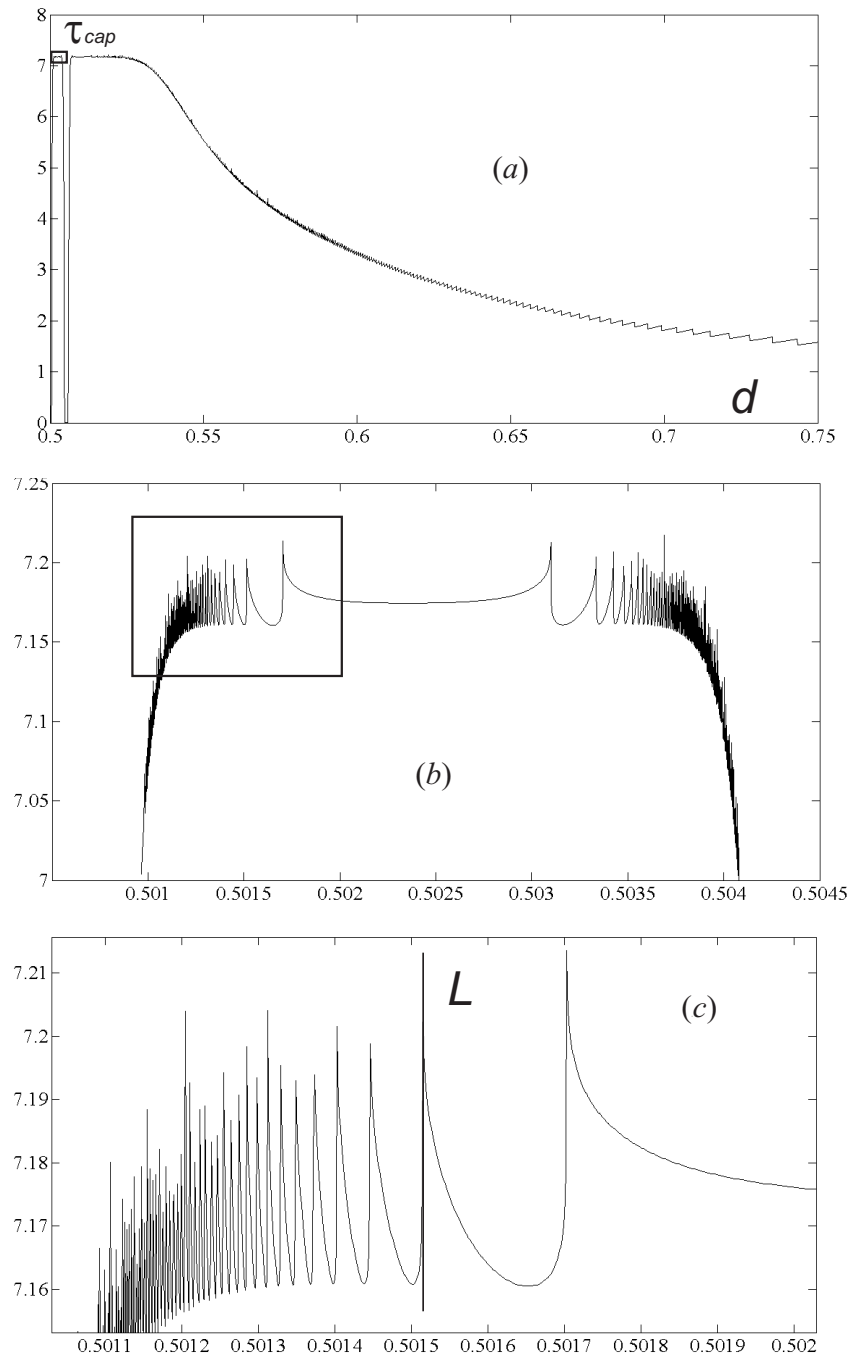


Рис. 8. Функция рассеяния: зависимость времени захвата цилиндром вихря от начального расстояния вихря до центра цилиндра. (a) Общий вид. (b) Увеличенный фрагмент рисунка (a), выделенного прямоугольником. (c) Детальное изображение фрагмента, выделенного на рисунке (b).

рей и циркуляции  $\lambda = 0$  можно доказать утверждение относительно характера движения системы в одном частном случае:

**Предложение 1.** *Если вихрь бесконечно удаляется от цилиндра, то дальнейшее движение цилиндра происходит при неограниченном убывании функции  $y_c(t)$ , то есть цилиндр «тонет».*

Дальнейшее внимание в главе сконцентрировано на численном исследовании динамики системы, которая при нулевой циркуляции обладает некомпактными траекториями. Построены различные виды функций рассеяния вихря на цилиндре. Одна из функций представлена на рисунке 8. Вид этих функций свидетельствует о хаотическом характере рассеяния и, следовательно, об отсутствии дополнительного аналитического интеграла. Основные результаты данной главы опубликованы в работах [A06, A07].

**Шестая глава** посвящена изложению результатов приложения методов топологического и качественного анализа к задачам динамики твердого тела. Речь идет об исследованиях, обобщающих один из важнейших классических результатов динамики твердого тела – интегрируемый случай движения твердого тела вокруг неподвижной точки, полученный С. В. Ковалевской, а именно об обобщенном двухполевом гиристате и волчке Ковалевской в неевклидовом случае. В первом и втором разделе представлены результаты для явного нахождения периодических решений и определения их типа по Вильямсону и нахождении новых инвариантных соотношений для одной критической подсистемы обобщенного двухполевого гиристата.

Рассмотрим вполне интегрируемую гамильтонову систему с тремя степенями свободы, которая описывает динамику *обобщенного двухполевого гиристата* (случай интегрируемости Соколова – Цыганова) [20].

Движение обобщенного двухполевого гиристата описывается системой уравнений Эйлера на ко-алгебре Ли  $e(3, 2)^*$

$$\begin{aligned} \dot{\mathbf{M}} &= \mathbf{M} \times \frac{\partial H}{\partial \mathbf{M}} + \boldsymbol{\alpha} \times \frac{\partial H}{\partial \boldsymbol{\alpha}} + \boldsymbol{\beta} \times \frac{\partial H}{\partial \boldsymbol{\beta}}, \\ \dot{\boldsymbol{\alpha}} &= \boldsymbol{\alpha} \times \frac{\partial H}{\partial \mathbf{M}}, \quad \dot{\boldsymbol{\beta}} = \boldsymbol{\beta} \times \frac{\partial H}{\partial \mathbf{M}} \end{aligned} \tag{14}$$

с функцией Гамильтона

$$\begin{aligned}
 H = M_1^2 + M_2^2 + 2M_3^2 - 2\varepsilon_1 \mathbf{M} \cdot (\mathbf{r}_1 \times \boldsymbol{\alpha} + \mathbf{r}_2 \times \boldsymbol{\beta}) - \\
 - 2\varepsilon_2(\mathbf{r}_1 \cdot \boldsymbol{\alpha} + \mathbf{r}_2 \cdot \boldsymbol{\beta}).
 \end{aligned}
 \tag{15}$$

Рассматривается твердое тело с неподвижной точкой  $O$ . Векторы  $\mathbf{e}_1, \mathbf{e}_2, \mathbf{e}_3$  образуют ортонормированный базис системы координат, жестко связанной с телом, имеющей начало в точке  $O$ . Вектор  $\mathbf{M} = (M_1, M_2, M_3)$  – это полный кинетический момент, радиус–векторы  $\mathbf{r}_k$  указывают центры приложения полей,  $\mathbf{r}_k \perp \mathbf{e}_3$ ,  $k = 1, 2$ ,  $\boldsymbol{\alpha}, \boldsymbol{\beta}$  – векторы напряженности силовых полей, неподвижные в инерциальном пространстве,  $\alpha_i, \beta_j$  – координаты векторов  $\boldsymbol{\alpha}, \boldsymbol{\beta}$  соответственно, в системе координат, жестко связанной с телом. Наконец,  $\mathbf{M}_F = \mathbf{r}_1 \times \boldsymbol{\alpha} + \mathbf{r}_2 \times \boldsymbol{\beta}$  обозначает момент внешних сил относительно точки  $O$ . Параметры деформации обозначены через  $\varepsilon_1, \varepsilon_2$ . Отметим, что нулевые значения параметров деформации приводят к известным интегрируемым случаям в динамике твердого тела [21].

Дополнительный интеграл  $K$ , являющийся аналогом интеграла Ковалевской в случае обобщенного двухполевого гиростата, может быть представлен в форме [22]

$$K = Z_1^2 + Z_2^2,$$

где

$$\begin{aligned}
 Z_1 = \frac{1}{2}(M_1^2 - M_2^2) + \varepsilon_2(\alpha_1 - \beta_2) + \\
 + \varepsilon_1[M_3(\alpha_2 + \beta_1) - M_2\alpha_3 - M_1\beta_3] + \frac{1}{2}\varepsilon_1^2(\boldsymbol{\beta}^2 - \boldsymbol{\alpha}^2), \\
 Z_2 = M_1M_2 + \varepsilon_2(\alpha_2 + \beta_1) - \varepsilon_1[M_3(\alpha_1 - \beta_2) + \beta_3M_2 - \alpha_3M_1] - \varepsilon_1^2(\boldsymbol{\alpha} \cdot \boldsymbol{\beta}).
 \end{aligned}$$

Второй дополнительный интеграл  $G$ , обобщающий интеграл площадей, имеет

вид [22]

$$\begin{aligned}
G &= \omega_\alpha^2 + \omega_\beta^2 + 2M_3\omega_\gamma - 2\varepsilon_2(\boldsymbol{\alpha}^2\beta_2 + \boldsymbol{\beta}^2\alpha_1) \\
&\quad + 2\varepsilon_1[\boldsymbol{\beta}^2(M_2\alpha_3 - M_3\alpha_2) - \boldsymbol{\alpha}^2(M_1\beta_3 - M_3\beta_1)] \\
&\quad + 2(\boldsymbol{\alpha} \cdot \boldsymbol{\beta})[\varepsilon_2(\alpha_2 + \beta_1) + \varepsilon_1(\alpha_3M_1 - \alpha_1M_3 + \beta_2M_3 - \beta_3M_2)],
\end{aligned}$$

где

$$\omega_\alpha = M_1\alpha_1 + M_2\alpha_2 + M_3\alpha_3,$$

$$\omega_\beta = M_1\beta_1 + M_2\beta_2 + M_3\beta_3,$$

$$\omega_\gamma = M_1(\alpha_2\beta_3 - \alpha_3\beta_2) + M_2(\alpha_3\beta_1 - \alpha_1\beta_3) + M_3(\alpha_1\beta_2 - \alpha_2\beta_1).$$

Рассмотрим функциональное тождество, приведенное в [22], которое справедливо во всех точках фазового пространства  $\mathcal{P}$

$$Q_1^2 + Q_2^2 + Q_3^2 = \{\varepsilon_1^2[\varepsilon_1^2(\boldsymbol{\alpha}^2 + \boldsymbol{\beta}^2) + H] + 2\varepsilon_2^2\}^2 - 4\varepsilon_1^4K, \quad (16)$$

где

$$\begin{aligned}
Q_1 &= 2\varepsilon_1[(\alpha_3\beta_2 - \alpha_2\beta_3)\varepsilon_1^3 + (\alpha_2M_1 + \beta_2M_2 + \beta_3M_3)\varepsilon_1^2 - \\
&\quad - (M_1M_3 + \varepsilon_2\alpha_3)\varepsilon_1 - M_2\varepsilon_2],
\end{aligned}$$

$$\begin{aligned}
Q_2 &= 2\varepsilon_1[(\alpha_3\beta_1 - \alpha_1\beta_3)\varepsilon_1^3 + (\alpha_1M_1 + \beta_1M_2 + \alpha_3M_3)\varepsilon_1^2 + \\
&\quad + (M_2M_3 + \varepsilon_2\beta_3)\varepsilon_1 - M_1\varepsilon_2],
\end{aligned}$$

$$Q_3 = 2\{(\alpha_1\beta_2 - \alpha_2\beta_1)\varepsilon_1^4 + M_3(\beta_1 - \alpha_2)\varepsilon_1^3 + [M_3^2 - \varepsilon_2(\alpha_1 + \beta_2)]\varepsilon_1^2 + \varepsilon_2^2\}.$$

Выберем постоянные первых интегралов, удовлетворяющих соотношению

$$k = \frac{1}{4\varepsilon_1^4}\{\varepsilon_1^2[\varepsilon_1^2(a^2 + b^2) + h] + 2\varepsilon_2^2\}^2.$$

Тогда (16) приводит к системе уравнений

$$Q_k = 0, \quad k = 1, 2, 3. \quad (17)$$

Определим выражения

$$W_1 = 2\{(\alpha_1\beta_2 - \alpha_2\beta_1)\varepsilon_1^4 + M_3(\beta_1 - \alpha_2)\varepsilon_1^3 + [M_3^2 - \varepsilon_2(\alpha_1 + \beta_2)]\varepsilon_1^2 + \varepsilon_2^2\} \times \\ \times \{\varepsilon_1^2[(M_1 - \varepsilon_1\beta_3)^2 + (M_3 + \varepsilon_1\beta_1)^2] + (\varepsilon_2 - \varepsilon_1^2\beta_2)^2\}^{1/2} \times \\ \times [\varepsilon_1^2(M_3 + \varepsilon_1\beta_1)^2 + (\varepsilon_2 - \varepsilon_1^2\beta_2)^2]^{-1/2},$$

$$W_2 = 2\varepsilon_1\{\boldsymbol{\beta}^2\alpha_3\varepsilon_1^5 + [\boldsymbol{\beta}^2M_2 - \alpha_3\beta_3M_1 + (2\alpha_3\beta_1 - \alpha_1\beta_3)M_3 + (\beta_2M_3 - \beta_3M_2) \times \\ \times \beta_3 + (\boldsymbol{\alpha} \cdot \boldsymbol{\beta})(M_1 - \varepsilon_1\beta_3)]\varepsilon_1^4 + [[(\alpha_2 + \beta_1)\beta_3 - 2\alpha_3\beta_2]\varepsilon_2 + (\alpha_1 - \beta_2) \times \\ \times M_1M_3 + (\alpha_3M_3 + 2\beta_1M_2)M_3]\varepsilon_1^3 + [M_2M_3^2 - [(\alpha_2 + \beta_1)M_1 + 2\beta_2M_2]\varepsilon_2] \times \\ \times \varepsilon_1^2 + (M_2 + \varepsilon_1\alpha_3)\varepsilon_2^2\}[\varepsilon_1^2(M_3 + \varepsilon_1\beta_1)^2 + (\varepsilon_2 - \varepsilon_1^2\beta_2)^2]^{-1/2}.$$

Тогда имеет место тождество

$$Q_1^2 + Q_2^2 + Q_3^2 = W_1^2 + W_2^2.$$

Очевидно, что решения системы (17) являются решениями системы

$$W_i = 0, \quad i = 1, 2. \quad (18)$$

Определим множество решений системы (17) как

$$\mathcal{M} = \{(\mathbf{M}, \boldsymbol{\alpha}, \boldsymbol{\beta}) \in \mathcal{P} : W_1 = 0, W_2 = 0\}. \quad (19)$$

**Теорема 5.** Система соотношений (18) определяет инвариантное четырехмерное подмногообразие  $\mathcal{M}$  фазового пространства  $\mathcal{P}$  уравнений (14) с гамильтонианом (15). Множество  $\mathcal{M}$  является критической подсистемой интегрируемого случая Соколова–Цыганова, порожденной функцией

$$\Phi = \{\varepsilon_1^2[\varepsilon_1^2(\boldsymbol{\alpha}^2 + \boldsymbol{\beta}^2) + H] + 2\varepsilon_2^2\}^2 - 4\varepsilon_1^4K. \quad (20)$$

В третьем разделе приведено описание движения волчка Ковалевской в неевклидовом пространстве, для которого, используя технику Ковалевской и Кёттера, найдены уравнения Абеля–Якоби и приведены разделяющиеся переменные на плоскости. Интегрируемым случаем Ковалевской в неевклидовом

пространстве называют систему *псевдосферических дифференциальных уравнений Эйлера–Пуассона*

$$\dot{\mathbf{m}} = (g\mathbf{m}) \times \frac{\partial H}{\partial \mathbf{m}} + (g\boldsymbol{\gamma}) \times \frac{\partial H}{\partial \boldsymbol{\gamma}}, \quad \dot{\boldsymbol{\gamma}} = (g\boldsymbol{\gamma}) \times \frac{\partial H}{\partial \mathbf{m}} \quad (21)$$

с гамильтонианом

$$H = \frac{1}{2}(m_1^2 + m_2^2 - 2k^2 m_3^2) - b_1 \gamma_1 \quad (22)$$

и пуассоновой структурой

$$\Pi_r = \left( \begin{array}{ccc|ccc} 0 & k^2 m_3 & m_2 & 0 & k^2 \gamma_3 & \gamma_2 \\ -k^2 m_3 & 0 & -m_1 & -k^2 \gamma_3 & 0 & -\gamma_1 \\ -m_2 & m_1 & 0 & -\gamma_2 & \gamma_1 & 0 \\ \hline 0 & k^2 \gamma_3 & \gamma_2 & 0 & 0 & 0 \\ -k^2 \gamma_3 & 0 & -\gamma_1 & 0 & 0 & 0 \\ -\gamma_2 & \gamma_1 & 0 & 0 & 0 & 0 \end{array} \right) \quad (23)$$

Здесь  $\mathbf{m} = (m_1, m_2, m_3)$  – вектор кинетического момента,  $\boldsymbol{\gamma} = (\gamma_1, \gamma_2, \gamma_3)$  – единичный вектор оси симметрии. Параметр  $k^2$  отвечает неевклидовой структуре, а  $g = \text{diag}(1, 1, -k^2)$  – диагональная матрица.

Функциями Казимира пуассоновой структуры являются

$$\begin{aligned} C &= \langle \boldsymbol{\gamma}, \boldsymbol{\gamma} \rangle_g = \gamma_1^2 + \gamma_2^2 - k^2 \gamma_3^2, \\ L &= \langle \mathbf{m}, \boldsymbol{\gamma} \rangle_g = m_1 \gamma_1 + m_2 \gamma_2 - k^2 m_3 \gamma_3. \end{aligned} \quad (24)$$

Дополнительный интеграл  $F$  совпадает с классическим

$$F = \left( \frac{m_1^2 - m_2^2}{2} + b_1 \gamma_1 \right)^2 + (m_1 m_2 + b_1 \gamma_2)^2. \quad (25)$$

Система разделенных уравнений для интегрируемого случая Ковалевской в неевклидовом пространстве имеет вид

$$\begin{cases} (s_1 - s_2)^2 \dot{s}_1^2 = 2\varphi(s_1)P(s_1), \\ (s_1 - s_2)^2 \dot{s}_2^2 = 2\varphi(s_2)P(s_2). \end{cases}$$

Здесь  $\varphi(s)$  и  $P(s)$  полиномы

$$\begin{aligned}\varphi(s) &= s^3 - k^2 h s^2 + \frac{1}{4} k^4 (c b_1^2 - f + h^2) s - \frac{1}{8} k^6 \ell^2 b_1^2, \\ P(s) &= (2s - k^2 h)^2 - k^4 f.\end{aligned}$$

Таким образом интегрирование исходной задачи сведено к гиперэллиптическим квадратурам. Результаты данной главы опубликованы в работах [A16, A13, A15].

**Седьмая глава** посвящена актуальной проблеме изучения фазовой топологии и механической интерпретации одного из самых сложных интегрируемых случаев на алгебре Ли  $so(4)$  с дополнительным интегралом четвертой степени – случаю Адлера–ван Мёрбеке. В первом разделе представлены результаты аналитического исследования фазовой топологии рассматриваемого случая. Получены критические точки ранга 0 отображения момента. Рассмотрим следующий гамильтониан

$$H = (\mathbf{M}, A\mathbf{M}) + 2(\mathbf{M}, B\mathbf{S}) + (\mathbf{S}, C\mathbf{S}), \quad (26)$$

где диагональные  $3 \times 3$ -матрицы  $A, B, C$  имеют следующий вид

$$\begin{aligned}A &= \text{diag}[\alpha_2^2 \alpha_3^2, \alpha_1^2 \alpha_3^2, \alpha_1^2 \alpha_2^2]; \\ B &= \text{diag}[-\alpha_2 \alpha_3 (\alpha_2 \alpha_3 + 2\alpha_1^2), -\alpha_1 \alpha_3 (\alpha_1 \alpha_3 + 2\alpha_2^2), -\alpha_1 \alpha_2 (\alpha_1 \alpha_2 + 2\alpha_3^2)]; \\ C &= \text{diag}[\alpha_2 \alpha_3 (\alpha_2 \alpha_3 - 4\alpha_1^2), \alpha_1 \alpha_3 (\alpha_1 \alpha_3 - 4\alpha_2^2), \alpha_1 \alpha_2 (\alpha_1 \alpha_2 - 4\alpha_3^2)].\end{aligned} \quad (27)$$

Мы будем далее предполагать, что параметры  $\alpha_1, \alpha_2, \alpha_3$  находятся в общем положении, т.е. отличны от нуля и попарно различны.

Чтобы утверждать, что система является вполне интегрируемой по Лиувиллю, необходимо указать еще один независимый первый интеграл, находящийся в инволюции с гамильтонианом (26). Мы приводим дополнительный ин-

теграл в следующей симметричной форме

$$\begin{aligned}
K = & (2\alpha_1^2 + \alpha_2\alpha_3)M_1S_1^3 + (2\alpha_2^2 + \alpha_3\alpha_1)M_2S_2^3 + (2\alpha_3^2 + \alpha_1\alpha_2)M_3S_3^3 + \\
& + 3\left[\alpha_2(\alpha_1 - \alpha_2)M_1S_1S_2^2 + \alpha_3(\alpha_2 - \alpha_3)M_2S_2S_3^2 + \alpha_1(\alpha_3 - \alpha_1)M_3S_3S_1^2 + \right. \\
& + \alpha_3(\alpha_1 - \alpha_3)M_1S_1S_3^2 + \alpha_1(\alpha_2 - \alpha_1)M_2S_2S_1^2 + \alpha_2(\alpha_3 - \alpha_2)M_3S_3S_2^2\left. \right] - \\
& - (M_1^2 + M_2^2 + M_3^2)\left[\alpha_2\alpha_3M_1S_1 + \alpha_3\alpha_1M_2S_2 + \alpha_1\alpha_2M_3S_3 + \right. \\
& + 2(\alpha_2^2 + \alpha_3^2)S_1^2 + 2(\alpha_3^2 + \alpha_1^2)S_2^2 + 2(\alpha_1^2 + \alpha_2^2)S_3^2\left. \right].
\end{aligned} \tag{28}$$

**Теорема 6.** *За исключением конечного числа значений параметра  $\frac{a}{b}$ , множество критических точек  $\mathcal{C}^0$  интегрируемой системы на  $\mathcal{P}_{a,b}^4$  с гамильтонианом (26), (27) и интегралом (28) состоит из следующих 12 точек, которые являются невырожденными особенностями типа центр-центр, центр-седло или седло-седло:*

$$\begin{aligned}
P_1 : & \begin{cases} c_{11} = (M_1 = 0, M_2 = 0, M_3 = a, S_1 = 0, S_2 = 0, S_3 = b), \\ c_{21} = (M_1 = 0, M_2 = 0, M_3 = -a, S_1 = 0, S_2 = 0, S_3 = -b), \end{cases} \\
P_2 : & \begin{cases} c_{12} = (M_1 = a, M_2 = 0, M_3 = 0, S_1 = b, S_2 = 0, S_3 = 0), \\ c_{22} = (M_1 = -a, M_2 = 0, M_3 = 0, S_1 = -b, S_2 = 0, S_3 = 0), \end{cases} \\
P_3 : & \begin{cases} c_{13} = (M_1 = 0, M_2 = a, M_3 = 0, S_1 = 0, S_2 = -b, S_3 = 0), \\ c_{23} = (M_1 = 0, M_2 = -a, M_3 = 0, S_1 = 0, S_2 = b, S_3 = 0), \end{cases} \\
P_4 : & \begin{cases} c_{14} = (M_1 = a, M_2 = 0, M_3 = 0, S_1 = -b, S_2 = 0, S_3 = 0), \\ c_{24} = (M_1 = -a, M_2 = 0, M_3 = 0, S_1 = b, S_2 = 0, S_3 = 0), \end{cases} \\
P_5 : & \begin{cases} c_{15} = (M_1 = 0, M_2 = 0, M_3 = a, S_1 = 0, S_2 = 0, S_3 = -b), \\ c_{25} = (M_1 = 0, M_2 = 0, M_3 = -a, S_1 = 0, S_2 = 0, S_3 = b), \end{cases} \\
P_6 : & \begin{cases} c_{16} = (M_1 = 0, M_2 = a, M_3 = 0, S_1 = 0, S_2 = b, S_3 = 0), \\ c_{26} = (M_1 = 0, M_2 = -a, M_3 = 0, S_1 = 0, S_2 = -b, S_3 = 0). \end{cases}
\end{aligned}$$

Построена бифуркационная диаграмма системы.



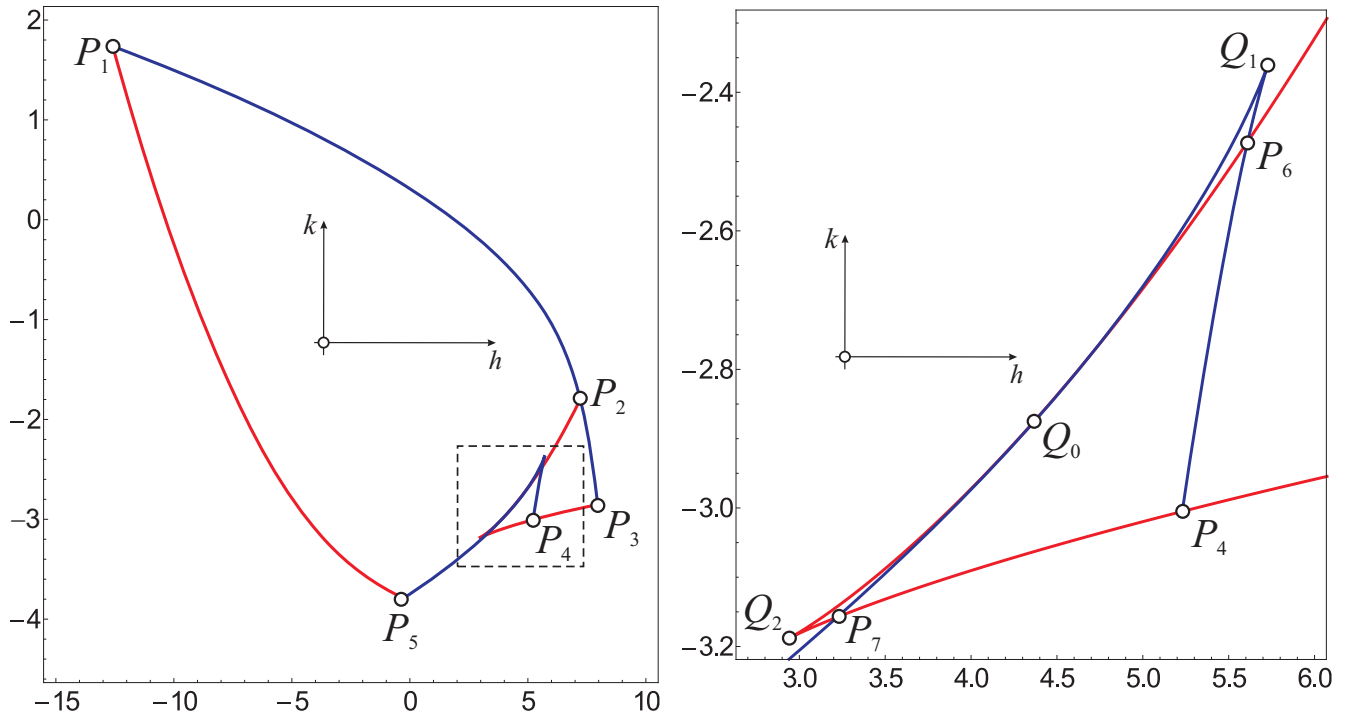


Рис. 9. Бифуркационная диаграмма  $\Sigma$  и ее увеличенный фрагмент для значений параметров  $a = 0.66; b = 0.86; \alpha_1 = 1; \alpha_2 = 0.77$ .

**Теорема 7.** *Дискриминантное множество  $\tilde{\Sigma}$  спектральной кривой  $\mathcal{E}(z, \zeta)$  случая Адлера – ван Мёрбеке исчерпывается объединением поверхностей кратных корней многочленов  $P(t)$  и  $Q(s)$ , имеющих следующий вид*

$$P(t) = 16\alpha_1^2\alpha_2^2\alpha_3^2t^3 - 4ht^2 + 2[b^2(b^2 + 3a^2)(\alpha_1^2 + \alpha_2^2 + \alpha_3^2) + 2k]t - b^2(a^2 - b^2)^2,$$

$$Q(s) = 16(\alpha_1 - \alpha_2)^2(\alpha_2 - \alpha_3)^2(\alpha_3 - \alpha_1)^2s^3 + 12[9h - (\alpha_1^2 + \alpha_2^2 + \alpha_3^2)^2(a^2 + 3b^2)]s^2 + 6[a^2(\alpha_1^2 + \alpha_2^2 + \alpha_3^2)(a^2 - 21b^2) - 18k]s - a^2(a^2 - 9b^2)^2.$$

Параметрическое представление дискриминантного множества дает

**Предложение 2.** *Полиномы  $P(t)$  и  $Q(s)$  имеют поверхности кратных кор-*

ней, которые могут быть параметризованы в следующем виде:

$$\gamma_1 : \begin{cases} h(t) = 8\alpha_1^2\alpha_2^2\alpha_3^2t + \frac{b^2(a^2 - b^2)^2}{4t^2}; \\ k(t) = 4\alpha_1^2\alpha_2^2\alpha_3^2t^2 - \frac{1}{2}b^2(b^2 + 3a^2)(\alpha_1^2 + \alpha_2^2 + \alpha_3^2) + \frac{b^2(a^2 - b^2)^2}{2t}. \end{cases}$$

$$\gamma_2 : \begin{cases} h(s) = -\frac{8}{27}(\alpha_1 - \alpha_2)^2(\alpha_2 - \alpha_3)^2(\alpha_3 - \alpha_1)^2s - \frac{a^2(a^2 - 9b^2)^2}{108s^2} + \\ \quad + \frac{1}{9}(\alpha_1^2 + \alpha_2^2 + \alpha_3^2)^2(a^2 + 3b^2); \\ k(s) = -\frac{4}{27}(\alpha_1 - \alpha_2)^2(\alpha_2 - \alpha_3)^2(\alpha_3 - \alpha_1)^2s^2 - \frac{a^2(a^2 - 9b^2)^2}{54s} + \\ \quad + \frac{a^2(a^2 - 21b^2)}{18}(\alpha_1^2 + \alpha_2^2 + \alpha_3^2). \end{cases}$$

Наконец, используя выражения, полученные в данной главе для критических точек ранга 0, мы приходим к бифуркационной диаграмме, изображенной на рисунке 9.

Далее удалось показать, что случай Адлера–ван Мёрбеке топологически неэквивалентен другим известным на данный момент интегрируемым случаям на алгебре Ли  $so(4)$ . Во втором разделе приведена возможная механическая интерпретация рассматриваемого случая. Рассмотрена связь с несколькими классическими интегрируемыми задачами механики. Обсуждаются условия физической реализуемости механической модели. В третьем разделе, предложен способ визуализации перестроек торов Лиувилля. Основные результаты данной главы опубликованы в работах [A11, A12, A10].

**В Заключении** отмечено, что методы топологического и качественного исследования динамических систем, развитые в задачах динамики твердых тел в идеальной жидкости в присутствии вихревых структур, а также в задачах динамики твердого тела, содержащего полости, заполненные идеальной жидкостью, совершающей вихревое движение, несомненно найдут еще более широкое применение в современных задачах, связанных с анализом динамических свойств вихрей в сильнокоррелированных системах, таких, например, как бозе-эйнштейновский конденсат, объекты современной физики конденсированного состояния, а также задачах вихревой динамики атмосферы и океана.

## Список публикаций по теме диссертации

- A01. Соколов С. В., Рамоданов С. М. Движение кругового цилиндрического твердого тела, взаимодействующего с точечным вихрем, в поле силы тяжести // Нелинейная динамика. — 2012. — Т. 8, № 3. — С. 617–628.
- A02. Sokolov S. V., Ramodanov S. M. Falling motion of a circular cylinder interacting dynamically with a point vortex // Regular and Chaotic Dynamics. — 2013. — Vol. 18, no. 1–2. — P. 184–193.
- A03. Sokolov S. V. Falling motion of a circular cylinder interacting dynamically with  $N$  point vortices // Nonlinear Dynamics and Mobile Robotics. — 2013. — Vol. 1, no. 2. — P. 193–207.
- A04. Соколов С. В. Движение кругового цилиндрического твердого тела, взаимодействующего с  $N$  точечными вихрями, в поле силы тяжести // Нелинейная динамика. — 2014. — Т. 10, № 1. — С. 59–72.
- A05. Соколов С. В. Движение кругового цилиндра, взаимодействующего с вихревой парой, в поле силы тяжести в идеальной жидкости // Вестн. Удмуртск. ун-та. Матем. Мех. Компьют. науки. — 2014. — № 2. — С. 86–99.
- A06. Соколов С. В., Кольцов И. С. Хаотическое рассеяние точечного вихря круговым цилиндром, движущимся в поле силы тяжести // Доклады Академии наук. — 2015. — Т. 465, № 2. — С. 174–177.
- A07. Соколов С. В., Кольцов И. С. Хаотическое рассеяние точечного вихря круговым цилиндрическим твердым телом, движущимся в поле тяжести // Вестн. Удмуртск. ун-та. Матем. Мех. Компьют. науки. — 2015. — Т. 25, № 2. — С. 184–196.
- A08. Соколов С. В. К вопросу о движении в идеальной жидкости кругового цилиндра и вихревой пары в поле тяжести // Доклады Академии наук. — 2016. — Т. 470, № 4. — С. 393–396.
- A09. Борисов А. В., Рябов П. Е., Соколов С. В. Бифуркационный анализ задачи о движении цилиндра и точечного вихря в идеальной жидкости // Матем.

- заметки. — 2016. — Т. 99, № 6. — С. 848–854.
- A10. Ryabov P. E., Oshemkov A. A., Sokolov S. V. The integrable case of Adler – van Moerbeke. Discriminant set and bifurcation diagram // Regul. Chaotic Dyn. — 2016. — Vol. 21, no. 5. — P. 581–592.
- A11. Соколов С. В. Интегрируемый случай М. Адлера и П. ван Мёрбеке. Механическая интерпретация. // Тр. МАИ. — 2017. — № 95.
- A12. Соколов С. В. Интегрируемый случай Адлера–ван Мёрбеке. Визуализация бифуркаций торов Лиувилля // Вестн. Удмуртск. ун-та. Матем. Мех. Компьют. науки. — 2017. — Т. 27, № 3. — С. 532–540.
- A13. Соколов С. В. Новые инвариантные соотношения одной критической подсистемы обобщенного двухполюсного гиростата // Доклады Академии наук. — 2017. — Т. 477, № 6. — С. 660–663.
- A14. Sokolov S. V., Ryabov P. E. Bifurcation analysis of the dynamics of two vortices in a Bose-Einstein condensate. the case of intensities of opposite signs // Regul. Chaotic Dyn. — 2017. — Vol. 22, no. 8. — P. 976–995.
- A15. Oshemkov A. A., Ryabov P. E., Sokolov S. V. Explicit determination of certain periodic motions of a generalized two-field gyrostat // Russian Journal of Mathematical Physics. — 2017. — Vol. 24, no. 4. — P. 526–534.
- A16. Соколов С. В. Интегрируемый случай Ковалевской в неевклидовом пространстве: разделение переменных // Тр. МАИ. — 2018. — № 100.
- A17. Соколов С. В., Рябов П. Е. Бифуркационная диаграмма системы двух вихрей в бозе-эйнштейновском конденсате, имеющих интенсивности одинаковых знаков // Доклады Академии наук. — 2018. — Т. 480, № 6. — С. 652–656.

## Цитированная литература

1. Козлов В. В. Методы качественного анализа в динамике твердого тела. — Москва : Изд-во МГУ, 1980.
2. Bolsinov A. V., Fomenko A. T. Integrable Hamiltonian Systems: Geometry,

- Topology, Classification. — Chapman & Hall/CRC, 2004. — P. 730.
3. Kamchatnov A. M. and Sokolov V. V. Nonlinear waves in two-component bose-einstein condensates: Manakov system and kowalevski equations // Phys. Rev. A. — 2015. — Vol. 91. — P. 043621–0436211.
  4. Иртегов В. Д. Об устойчивости маятниковых колебаний гироскопа С.В. Ковалевской // Тр. Казан. авиац. ин-та. — 1968. — № 97. — С. 38–40.
  5. Брюм А. З. Исследование орбитальной устойчивости при помощи первых интегралов // ПММ. — 1989. — Т. 53, № 6. — С. 873–879.
  6. Маркеев А. П. Об ограниченности траекторий в окрестности орбитально неустойчивого периодического движения гамильтоновой системы // ПММ. — 2002. — Т. 66, № 1. — С. 24–32.
  7. Маркеев А. П. Об устойчивости плоских движений твердого тела в случае Ковалевской // ПММ. — 2001. — Т. 65, № 1. — С. 51–58.
  8. Маркеев А. П., Медведев С. В., Чеховская Т. Н. К задаче об устойчивости маятниковых движений твердого тела в случае Ковалевской // Изв. РАН. МТТ. — 2003. — № 1. — С. 3–9.
  9. Маркеев А. П. О маятникообразных движениях твердого тела в случае Горячева–Чаплыгина // ПММ. — 2004. — Т. 68, № 2. — С. 282–293.
  10. Карапетян А. В. Инвариантные множества в задаче Горячева–Чаплыгина: существование, устойчивость, ветвление // ПММ. — 2006. — № 2. — С. 221–224.
  11. Маркеев А. П. О плоских и близких к плоским вращениях тяжёлого твердого тела вокруг неподвижной точки // Изв. АН СССР МТТ. — 1988. — № 4. — С. 29–36.
  12. Маркеев А. П. О движении твердого тела с одной неподвижной точкой в случае Стеклова // Изв. РАН. МТТ. — 2005. — № 1. — С. 20–33.
  13. Бардин Б. С. К задаче об устойчивости маятникообразных движений твердого тела в случае Горячева–Чаплыгина // Изв. РАН. МТТ. — 2007. — № 2. — С. 14–21.

14. Бардин Б. С. Об орбитальной устойчивости маятникообразных движений твердого тела в случае Бобылева–Стеклова // *Нелинейная динамика*. — 2009. — Т. 5, № 4. — С. 535–550.
15. Бардин Б. С. Савин А. А. Об орбитальной устойчивости маятниковых колебаний и вращений симметричного твердого тела с неподвижной точкой // *Нелинейная динамика*. — 2012. — Т. 8, № 2. — С. 249–266.
16. Болсинов А. В., Борисов А. В., Мамаев И. С. Топология и устойчивость интегрируемых систем // *УМН*. — 2010. — Т. 65, № 2(392). — С. 71–132.
17. Torres P. J., Kevrekidis P. G., Frantzeskakis D. J., Carretero-Gonzalez R., Schmelcher P., Hall D. S. Dynamics of vortex dipoles in confined Bose-Einstein condensates // *Phys. Lett. A*. — 2011. — Vol. 375, no. 33. — P. 3044–3050.
18. Freillich D. V., Bianchi D. M., Kaufman A. M., Langin T. K., Hall D. S. Real-time dynamics of single vortex lines and vortex dipoles in a Bose-Einstein condensate // *Science*. — 2010. — Vol. 329. — P. 011603.
19. Килин А.А., Борисов А.В., Мамаев И.С. Динамика точечных вихрей внутри и вне круговой области // В сб.: Борисов А.В., Мамаев И.С., Соколовский М. А. (ред.), *Фундаментальные и прикладные проблемы теории вихрей*. — 2003. — С. 414–448.
20. Соколов В. В., Цыганов А. В. Пары Лакса для деформированных волчков Ковалевской и Горячева–Чаплыгина // *ТМФ*. — 2002. — Т. 131, № 1. — С. 118–125.
21. Борисов А. В., Мамаев И. С. Динамика твердого тела. Гамильтоновы методы, интегрируемость, хаос. — Москва–Ижевск : Институт компьютерных исследований, 2005. — С. 576.
22. Рябов П. Е. Фазовая топология одной неприводимой интегрируемой задачи динамики твердого тела // *ТМФ*. — 2013. — Т. 176, № 2. — С. 205–221.

*Научное издание*

Соколов Сергей Викторович

АВТОРЕФЕРАТ

диссертации на соискание ученой степени

доктора физико-математических наук на тему:

Топологические и качественные методы анализа динамики твердого тела и  
идеальной жидкости

Подписано в печать 05.07.2018. Формат 60 × 84 1/16.

Тираж 100 экз. Заказ № .

АНО Научно-издательский центр «Регулярная и хаотическая динамика».

426024, Ижевск, ул. Университетская, 1, каб. 207 <http://shop.rcd.ru>