

УДК: 533.6.05

## **Сопровождающее моделирование в процессе лётных испытаний беспилотных летательных аппаратов**

А.В Матвеев, А.А Махуков .

### **Аннотация**

В работе описываются методика и программный комплекс сопровождающего моделирования в процессе летных испытаний (ЛИ) беспилотных летательных аппаратов. Под сопровождающим моделированием подразумевается совокупность методов и опережающих исследований, основанных на имитационном моделировании движения БЛА, и направленных на упрощение анализа результатов ЛИ. Сформированная методика и программный комплекс были апробированы в процессе ЛИ БЛА ОАО «ОКБ имени А.С. Яковлева». В процессе работы была проанализирована телеметрическая информация аппарата; сформированы исходные данные, необходимые для моделирования; составлена и скорректирована по данным ЛИ имитационная модель продольного управляемого движения. На основе составленной модели был проведен анализ ряда полетов БЛА и предложены мероприятия по улучшению его летно-технических характеристик. Мероприятия были реализованы на БЛА и позволили успешно завершить летные испытания.

### **Ключевые слова**

беспилотные летательные аппараты; сопровождающее моделирование; лётные испытания; имитационное моделирование; matlab; simulink.

### **Введение**

Постоянно растущий интерес военных и гражданских потребителей к малоразмерным беспилотным летательным аппаратам (БЛА) вовлекает в их проектирование и производство все большее количество предприятий. В этой связи востребованы методики и подходы, позволяющие формализовать процесс проектирования на каждом из его этапов. С другой стороны в условиях экономии финансовых средств на проектирование и наземные

испытания, летные испытания (ЛИ) становятся одним из наиболее трудоемких этапов, который связан с потерями испытываемых аппаратов, задержками и большим объемом доработок. Поэтому методики сопровождающего моделирования в процессе летных испытаний БЛА, позволяющие упростить анализ ЛИ и оперативно доработать БЛА, особенно актуальны.

В качестве объекта исследования в работе рассматривается класс малоразмерных беспилотных летательных аппаратов. Цель исследовательской работы – сформировать методику сопровождения летных испытаний БЛА, основанную на подробном анализе имеющейся телеметрической информации и имитационном моделировании движения аппарата.

Приводится пример применения составленной методики и программного комплекса для сопровождения летных испытаний БЛА ОАО «ОКБ имени А.С. Яковлева». В процессе работы была проанализирована телеметрическая информация аппарата; сформированы исходные данные, необходимые для моделирования; составлена и скорректирована по данным ЛИ имитационная модель продольного управляемого движения. На основе составленной модели был проведен анализ ряда полетов БЛА и предложены мероприятия по улучшению его летно-технических характеристик. Мероприятия были реализованы на БЛА и позволили успешно завершить летные испытания, что подтверждается соответствующим актом о внедрении.

## **1 Методика сопровождающего моделирования в процессе летных испытаний беспилотных летательных аппаратов**

Под методикой сопровождающего моделирования в процессе летных испытаний в работе подразумевается совокупность методов и опережающих исследований, проводимых в процессе летных испытаний БЛА и направленных на упрощение анализа результатов ЛИ посредством имитационного моделирования движения аппарата с учетом основных подсистем и действующих возмущений. По данным летных испытаний проводится коррекция модели и ее верификация. После чего она может быть использована для формирования мероприятий по улучшению характеристик аппарата, например, посредством изменения аэродинамических характеристик, алгоритмов системы управления, а также ряда конструктивных параметров. Сформированная методика основывается на подробном анализе телеметрической информации и использовании имитационного моделирования управляемого движения беспилотного летательного аппарата. Методика включает следующие основные этапы:

1. сбор и анализ материалов летных испытаний;
2. формирование исходных данных для моделирования движения аппарата;
3. составление имитационной модели движения аппарата;
4. сравнение результатов моделирования с данными ЛИ, коррекция и верификация модели;
5. анализ результатов ЛИ и сопровождающее моделирование движения БЛА.

### 1.1 Сбор и анализ материалов летных испытаний

На данном этапе проводится сбор всей информации о проведенных испытаниях БЛА. Это в первую очередь телеметрическая информация с некоторой бортовой системы регистрации, уточненные данные по массе и моментам инерции аппарата. Рассматриваются результаты тестирования основных подсистем БЛА, в особенности системы навигации и реализованных в бортовом процессоре алгоритмов управления, получаемые на различных стендах и в процессе полунатурного моделирования. При пуске БЛА с некоторого самолета-носителя представляет интерес сравнение телеметрической информации БЛА и телеметрическая информация самолета, которую обычно можно принять за эталонную. Однако при этом должна быть решена проблема вибрации БЛА на точках подвески.

Проводится анализ согласованности телеметрической информации. Например, при наличии на борту БЛА бесплатформенной инерциальной навигационной системы (БИНС) или ее отдельных датчиков анализ согласованности может быть проведен следующим образом. Измеренные в полете угловые скорости интегрируются в кинематических уравнениях вращательного движения, например, в уравнениях Эйлера.

$$\begin{aligned} \dot{\psi} &= \frac{1}{\cos \vartheta} \cdot (\omega_y \cdot \cos \gamma - \omega_x \cdot \sin \gamma) \\ \dot{\vartheta} &= \omega_y \cdot \sin \gamma + \omega_z \cdot \cos \gamma \\ \dot{\gamma} &= \omega_x - \operatorname{tg} \vartheta \cdot (\omega_y \cdot \cos \gamma - \omega_x \cdot \sin \gamma) \end{aligned} \tag{1}$$

Измеренные перегрузки подставляются в основное уравнение инерциальной навигации (нормальная форма Коши):

$$\begin{aligned} \frac{dV}{dt} &= n(t) + g(R) \\ \frac{dR}{dt} &= V \end{aligned} \tag{2}$$

В итоге рассчитанные углы Эйлера, скорости поступательного движения центра масс и координаты БЛА сравниваются с телеметрической информацией БИНС. При выявлении различий проводится детальный анализ параметров, поступающих в процессор БИНС, а также проводится проверка самих алгоритмов БИНС.

При наличии на борту БЛА резервирования датчиков системы навигации проводится сравнение их показаний. Выявленные погрешности системы навигации учитываются при дальнейшем моделировании управляемого движения БЛА.

Аналогичным образом обстоит дело с алгоритмами управления движением БЛА, реализованными в бортовом процессоре. Грубое тестирование данной подсистемы без учета динамики рулевых приводов проводится подачей на вход сформированной имитационной модели алгоритмов управления полетных параметров. Затем проводится сравнение сигналов на органы управления, полученных при моделировании, и углов отклонения рулей.

## 1.2 Формирование исходных данных для моделирования

Ключевым элементом сопровождающего моделирования в процессе летных испытаний БЛА является имитационная модель управляемого движения аппарата. Точность расчетов с ее использованием во многом определяется достоверностью модели, которая в свою очередь зависит от точности задания исходных данных для моделирования:

1. Массово-инерционных и геометрических характеристик;
2. Аэродинамических характеристик;
3. Характеристик работы силовой установки;
4. Алгоритмов управления движением БЛА (алгоритмов автопилота);
5. Начальных условий движения БЛА.

Ниже приводятся некоторые исходные данные для моделирования исследуемого в работе БЛА.

**Массово-инерционные и геометрические характеристики.** Стартовая масса БЛА составляет  $m_0 = 150$  кг, характерная площадь крыла для расчета аэродинамических сил и моментов составляет  $S = 2,19$  м<sup>2</sup>, длина средней аэродинамической хорды  $b_A = 0,6$  м. Момент инерции БЛА относительно связанной оси  $OZ$   $J_{zz} = 80$  кгм<sup>2</sup>.

**Аэродинамические характеристики.** Аэродинамические характеристики были определены в процессе испытаний в аэродинамической трубе ЦАГИ. Измерение аэродинамических сил и моментов осуществлялось с использованием специальных 6-ти компонентных тензометрических весов, закрепленных под изделием. Аэродинамические

моменты в процессе обработки результатов испытаний определялись относительно точки, соответствующей переднему положению центра масс БЛА. Безразмерная координата этой точки в долях средней аэродинамической хорды (САХ) составляет  $\bar{X}_{ц.м} = 0,2876$ . Испытания осуществлялись при работе силовой установки на режимах: малый газ (МГ), крейсерском режиме (КрР), а также полный газ (ПГ) при скорости потока в трубе 40 м/с. В процессе испытаний отклонение рулей высоты осуществлялось в пределах от  $-31$  до  $3^0$ .

В результате обработки материалов испытаний БЛА с работающим на различных режимах двигателем, были определены аэродинамические коэффициенты сил и моментов БЛА. Режим работы двигателя несущественно влияет на протекание поляря и реализуемую величину аэродинамического качества. В тоже время работа двигателя за счет подсосывающего действия винта способствует предотвращению срыва потока на крыле и увеличению коэффициента подъемной силы при больших углах атаки. В таблице 1 представлено изменение коэффициентов подъемной силы, лобового сопротивления и момента тангажа БЛА с работающей силовой установкой от угла атаки при не отклоненном руле высоты.

Аэродинамические характеристики БЛА

Таблица 1

$\alpha, ^\circ$	МГ			КрР			ПГ		
	$C_{y\alpha}(\alpha)$	$C_{x\alpha}(\alpha)$	$m_z(\alpha)$	$C_{y\alpha}(\alpha)$	$C_{x\alpha}(\alpha)$	$m_z(\alpha)$	$C_{y\alpha}(\alpha)$	$C_{x\alpha}(\alpha)$	$m_z(\alpha)$
-4,2	0,085	0,090	-0,0036	0,083	0,092	0,0006	0,084	0,0921	0,0006
-2,1	0,216	0,090	-0,0061	0,213	0,091	-0,001	0,218	0,0925	-0,0008
0,0	0,352	0,095	-0,0078	0,352	0,097	-0,003	0,357	0,0966	-0,0011
2,2	0,497	0,107	-0,0095	0,510	0,108	-0,0078	0,509	0,1084	-0,0086
4,1	0,634	0,120	-0,0153	0,636	0,122	-0,0170	0,625	0,1201	-0,0170
6,0	0,760	0,140	-0,0279	0,762	0,140	-0,0279	0,783	0,1416	-0,0270
9,0	0,951	0,175	-0,0608	0,946	0,172	-0,0463	0,967	0,1734	-0,0440
12,0	1,102	0,220	-0,0915	1,107	0,217	-0,0931	1,121	0,2159	-0,0881
15,0	1,207	0,270	-0,1300	1,230	0,269	-0,1291	1,253	0,2694	-0,1300

Значение вращательной производной составляет  $m_z^{\omega z} = -2.2$  рад.

С увеличением тяги двигателей эффективность рулей существенно возрастает. Это хорошо видно из зависимости  $\Delta m_{z p}(\delta_g)$ , полученной для разных режимов работы двигателей при углах атаки  $\alpha = 4 - 7^0$ , которая представлена на рис. 1. Следует отметить, что

при отклонении руля высоты до  $-15^\circ$  величина  $\Delta m_{z p}$  изменяется практически по линейному закону, при больших углах отклонения руля их эффективность падает, вследствие развития срыва потока на его поверхности. Это проявляется в том, что изменение коэффициента момента тангажа при дополнительном отклонении руля уменьшается. При КрР работы двигателя величина  $\Delta m_{z p}$ , возникающая при максимальном отклонении рулей, не может превысить по абсолютной величине 0,06. Коэффициент эффективности руля высоты  $m_z^{\delta_e} = dm_z / d\delta_e$ , определяемый в интервале малых углов отклонения рулей, с увеличением коэффициента тяги двигателей возрастает по абсолютной величине практически линейно (рис. 2). Как показали результаты испытаний, выполненных при скорости полета 40 м/с, коэффициенты эффективности рулей высоты при различных режимах работы двигателя составляют: ПГ -  $m_z^{\delta_e} = -0,0035$  1/град; КрР -  $m_z^{\delta_e} = -0,0032$  1/град; МГ -  $m_z^{\delta_e} = -0,0028$  1/град.

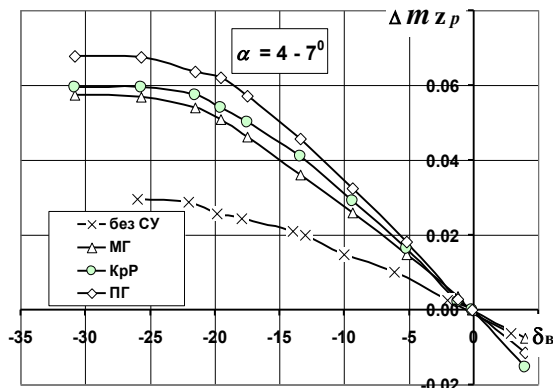


Рис. 1. Зависимости  $\Delta m_{z p}(\delta_e)$  для различных режимов работы двигателя

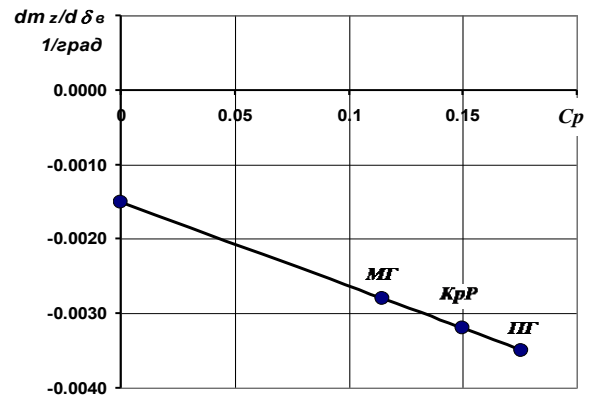


Рис. 2. Зависимость коэффициента эффективности руля высоты от коэффициента тяги, определяемого режимом работы двигателя

**Характеристики силовой установки.** Для различных режимов работы двигателя в специально выполненных испытаниях определялись: расход топлива, мощность и тяга силовой установки в зависимости от скорости движения относительно воздушной среды при нулевой высоте ( $H=0$ ), а также в зависимости от высоты при нулевой скорости движения БЛА ( $V=0$ ). Полученные результаты испытаний приведены в таблицах 2 и 3, а также на рисунке (рис. 3).

На рис. 4 - 5 в качестве примера представлены зависимости тяги от высоты и скорости полета при крейсерском режиме работы силовой установки, полученные обработкой исходных данных.

Характеристик работы силовой установки ( $V=0, H=0$ )

Таблица 2

режим	Обороты 1/мин	Мощность л.с.	Расход кг/л.с. ч
МГ	5190	15,12	0,295
КрР	6230	26,76	0,326
ПГ	6680	32,93	0,382

Зависимость тяги от скорости ( $H=0$ )

Таблица 3

	МГ	КрР	ПГ
V, м/с	P, кгс	P, кгс	P, кгс
0	46	63	71
10	37	53	60
20	31	46	51
30	25	39	42
40	21	35	37
50	20	31	32,5

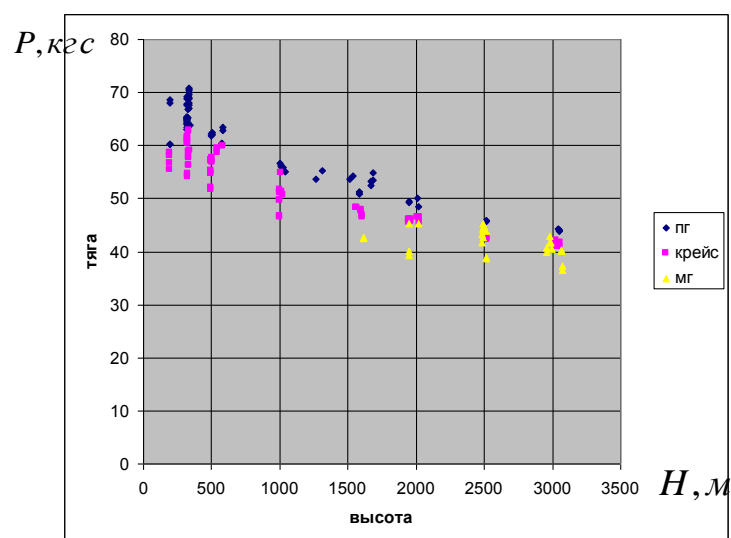


Рис. 3. Изменение тяги силовой установки с ростом высоты полета

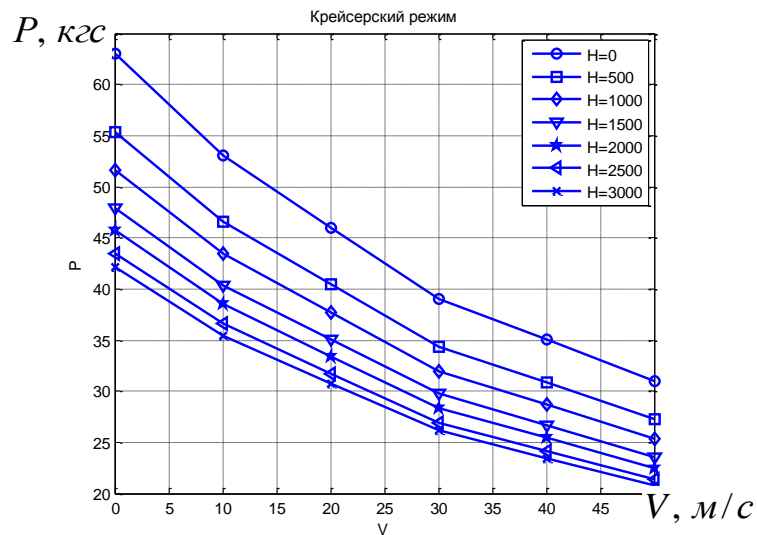


Рис. 4. Изменение тяги силовой установки по высоте и скорости при режиме работы КрР

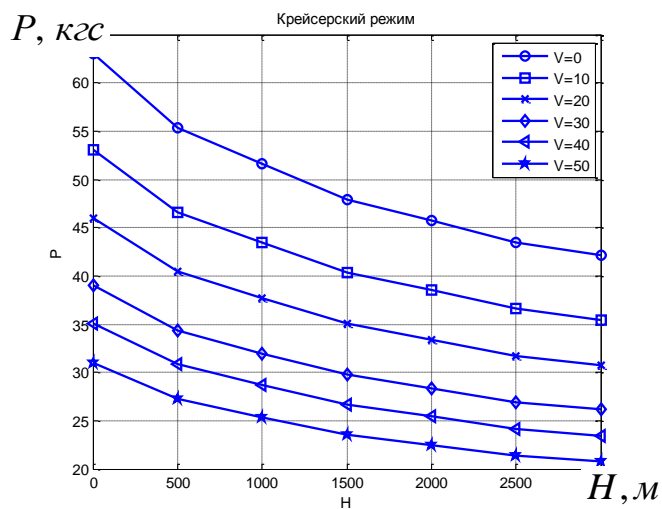


Рис. 5. Изменение тяги силовой установки по скорости и высоте при режиме работы КрР

### 1.3 Составление имитационной модели движения аппарата

#### 1.3.1 Математическая модель движения БЛА

Математический аппарат для формирования имитационной модели управляемого движения БЛА включает:

1. формульные зависимости для расчета аэродинамических сил и моментов,
2. расчетные соотношения для вычисления силы тяги,
3. уравнения движения аппарата,
4. модель стандартной атмосферы,
5. алгоритмы функционирования автопилота.



Ниже приведен математический аппарат для формирования нелинейной модели продольного движения БЛА.

**Расчет аэродинамических сил.** В математической модели продольного движения учитываются сила лобового сопротивления  $X_a$  и подъемная сила  $Y_a$ , направленные вдоль вектора скорости и по нормали к нему, соответственно (полускоростная система координат). Расчет этих сил проводится по формулам:

$$X = C_{xa} \cdot q \cdot S, Y = C_{ya} \cdot q \cdot S, \quad (3)$$

где  $q = \frac{\rho V^2}{2}$  - скоростной напор.

Момент тангажа определяется согласно:

$$M_z = m_z \cdot q \cdot S \cdot ba \quad (4)$$

Плотность  $\rho$  является заданной функцией высоты полета  $H$ .

**Расчет силы тяги.** В зависимости от режима работы двигателя тяга определяется линейной интерполяцией данных рис. 5 - 10.

**Уравнения движения.** Движение БЛА в вертикальной плоскости в проекциях на оси полускоростной системы координат описывается следующей системой дифференциальных уравнений:

$$\begin{aligned} m\dot{V} &= P \cos \alpha - X - mg \sin \theta \\ mV\dot{\theta} &= P \sin \alpha + Y - mg \cos \theta \\ J_{zz}\dot{\omega}_z &= M_z \\ \dot{H} &= V \sin \theta \\ \dot{L} &= V \cos \theta \\ \dot{m} &= -\mu \\ \dot{\nu} &= \omega_z \end{aligned} \quad (5)$$

В этой системе уравнения:

1,2 - уравнения динамики, описывающие изменение скорости и угла наклона траектории ЛА;

3 - уравнение вращательного движения;

4,5 - кинематические уравнения, описывающие изменение высоты и дальности полета ЛА;

6 - используется для расчета массы ЛА;

7 - уравнение интегрирования угла тангажа.

Система (2.5) интегрируется при заданных начальных условиях:  $V_0, \theta_0, \omega_{z0}, H_0, L_0, \delta_{\delta 0}, v_0,$

**Алгоритм работы автопилота.** Алгоритмы автопилота приведены для двух режимов движения: режима взлета и набора (стабилизации) высоты. В режиме взлёта руль высоты отклоняется по закону:

$$\delta_B = K_g \cdot g \cdot (0.5 \cdot p + 1) + \frac{Y_{cm} \cdot \delta_B}{p + 1} + \delta_{BO} [zp], \quad (6)$$

В режиме изменения и стабилизации высоты аппарат осуществляет набор высоты и горизонтальный полёт. Закон отклонения руля высоты:

$$\delta_B = K_g \cdot g \cdot (0.5 \cdot p + 1) + \frac{K_{\Delta h_B}}{p + 1} \cdot \Delta h_B + \delta_{BO} [zp]. \quad (7)$$

### 1.3.2 Программный комплекс и имитационная модель движения БЛА

Для реализации составленной методики был создан программный комплекс, позволившей автоматизировать и ускорить проводимые работы. В разработанном программном комплексе максимально используются возможности самой среды программирования MATLAB/Simulink (блоки оптимизации Signal Constraint, Embedded MATLAB Function, режим расчета Rapid Accelerator), которая выбрана в качестве базовой.

Комплекс включает библиотеку моделей элементов контуров управления (моделей движения ЛА, рулевых приводов) и вспомогательных блоков (блоки останова моделирования, документирования результатов) для создания моделей движения ЛА (рис. 6), а также набор программ для решения следующих задач:

- конвертирование телеметрической информации в среду MATLAB (рис. 7) и анализ согласованности данных;
- составление имитационных моделей различного уровня сложности.

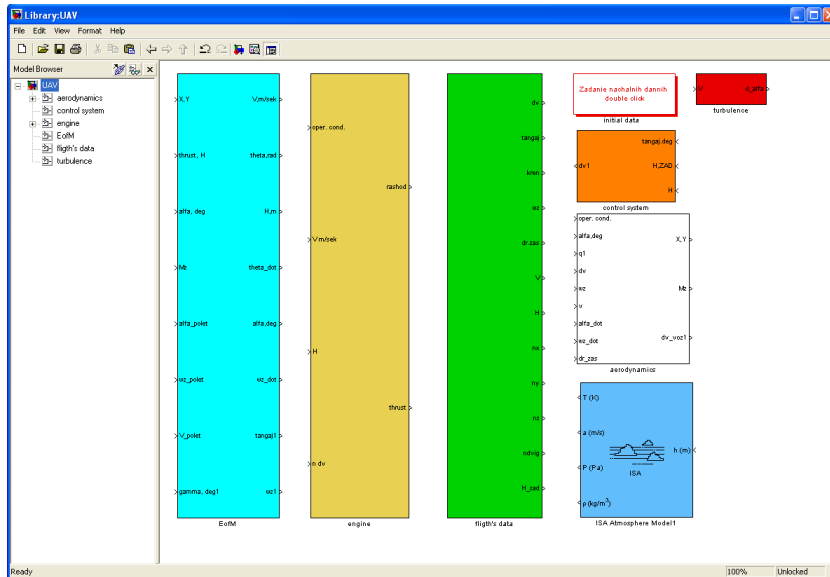


Рис. 6. Библиотека моделей элементов контуров управления движением

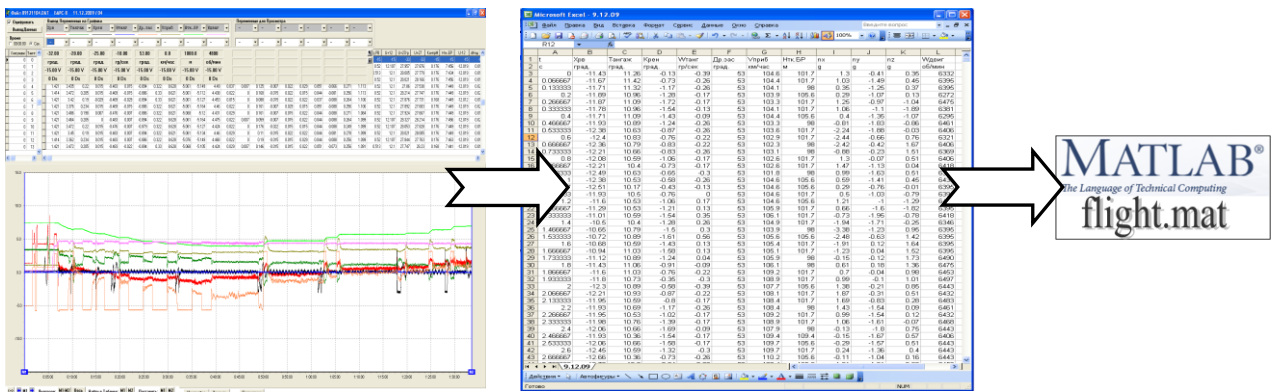


Рис. 7. Схема конвертирования телеметрической информации в среду MATLAB

С использованием созданного программного комплекса в среде MATLAB/Simulink была сформирована имитационная модель нелинейного продольного движения исследуемого БЛА. Общий вид модели представлен на рис. 8.

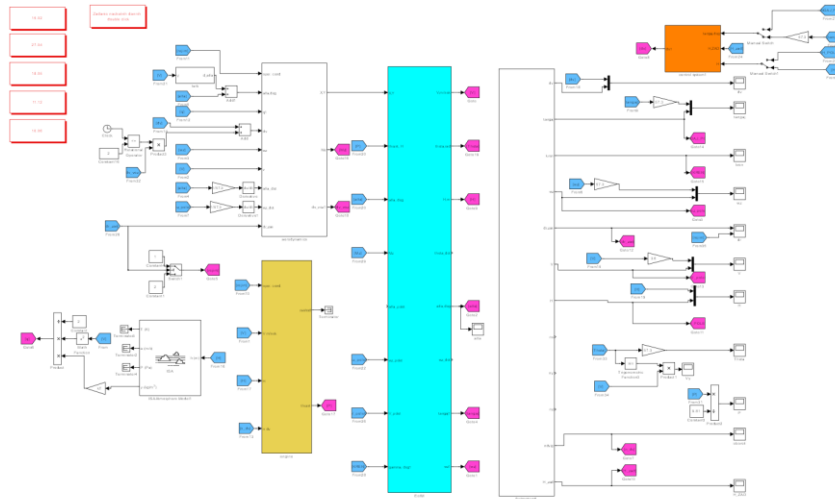


Рис. 8. Имитационная модель движения ЛА в Simulink

На рис. 9 представлен блок расчета аэродинамических характеристик БЛА. На рис. 10 - блок расчета тяги силовой установки. На рис. 11 представлен блок моделирования работы автопилота. На рис. 12 – блок интегрирования уравнений движения.

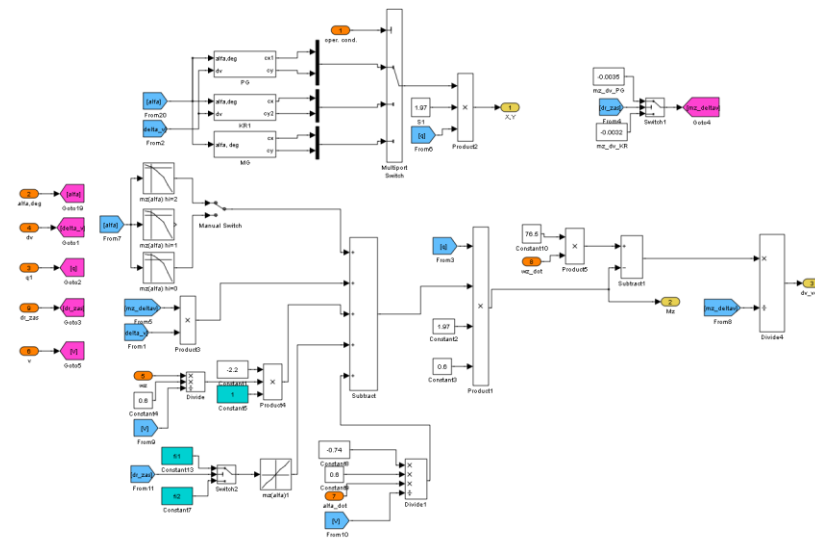


Рис. 9. Блок расчета аэродинамических характеристик

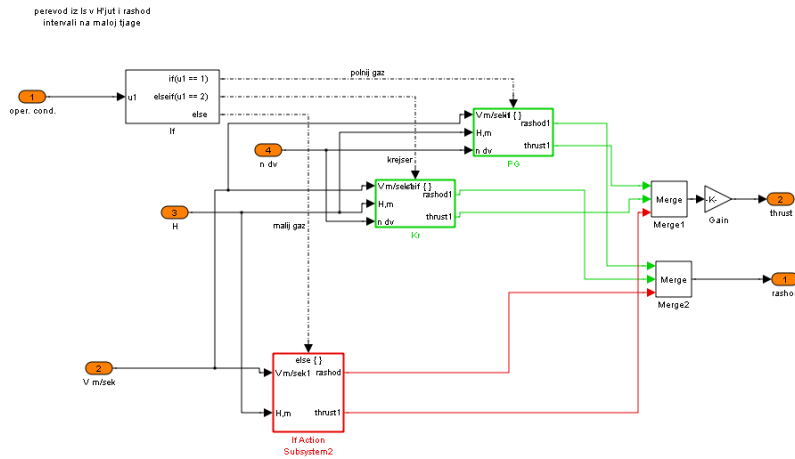


Рис. 10. Блок расчета характеристик силовой установки

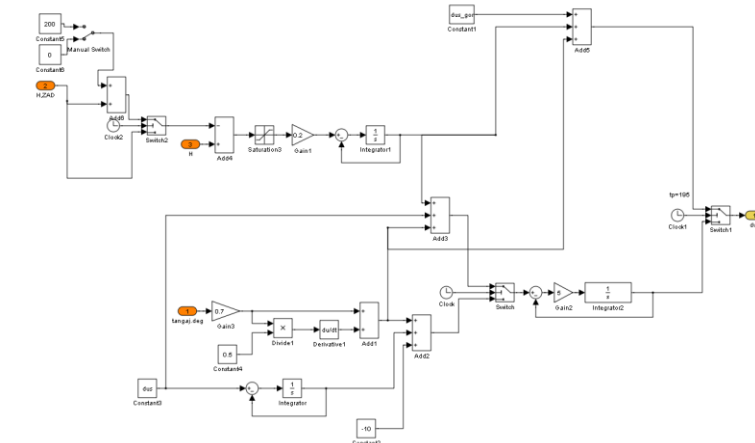


Рис. 11. Блок моделирования работы автопилота

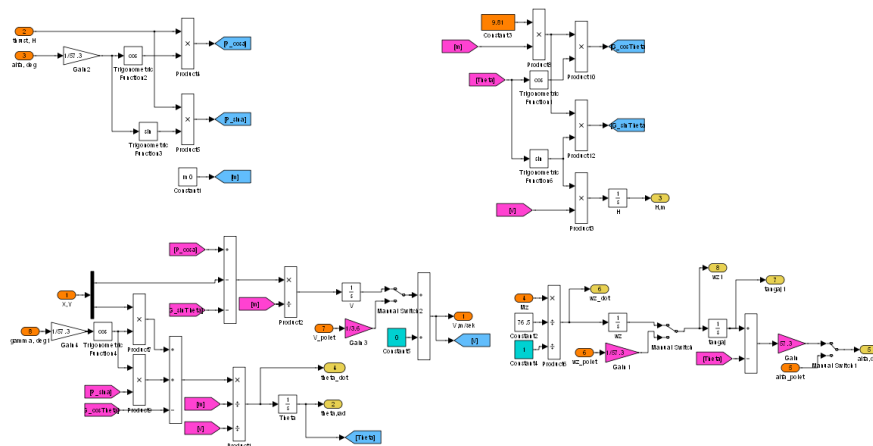


Рис. 12. Блок интегрирования уравнений движения

## 1.4 Сравнение результатов моделирования с данными ЛИ, коррекция и верификация модели

На данном этапе проводится сопоставление результатов моделирования с данными летных испытаний. По результатам сравнения с целью более точного воспроизведения реального движения БЛА корректируются исходные данные для моделирования. Процесс «подкрутки» модели наиболее слабо формализован, при этом оправдывают себя принципы декомпозиции модели на отдельные подсистемы и их последовательная коррекция.

Применяются методы идентификации аэродинамических характеристик БЛА и корректируются данные по тяге силовой установки. Отметим, что идентификационные методы чувствительны к погрешностям системы навигации. При существенных погрешностях характеристики БЛА корректируются на базе нелинейной модели управляемого движения.

Достоверность модели подтверждается совпадением результатов моделирования с данными ЛИ. Верификация модели проводится сравнением результатов моделирования с телеметрической информацией, не использованной при коррекции имитационной модели.

Так по результатам сравнения результатов моделирования движения исследуемого БЛА были скорректированы исходные данные для моделирования в части:

- коэффициента подъемной силы:  $C_{ya}(a) = C_{ya}(a) + 0.1$ ;
- зависимости тяги силовой установки от температуры.

В итоге видим приемлемое совпадение результатов моделирования (красным) и летных испытаний (синим) для двух рассмотренных полетов №1 (рис. 13-18) и №2 (рис. 19-24).

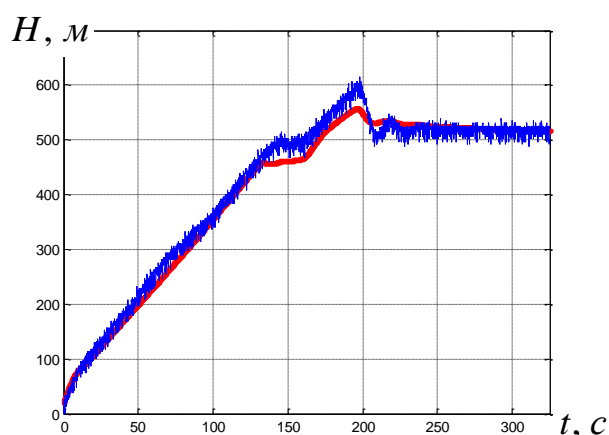


Рис. 13. Изменение высоты полета по времени (полет №1)

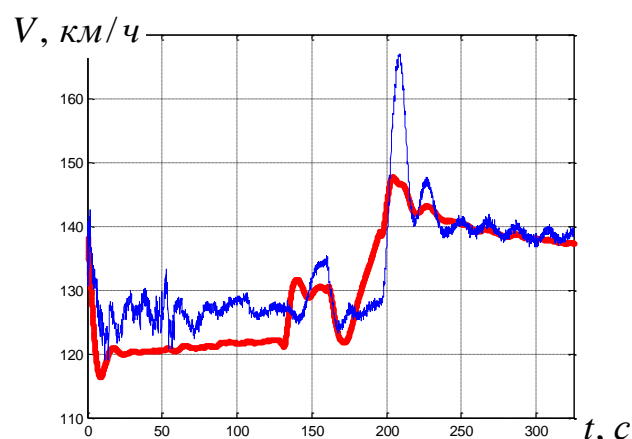


Рис. 14. Изменение скорости полета по времени (полет №1)

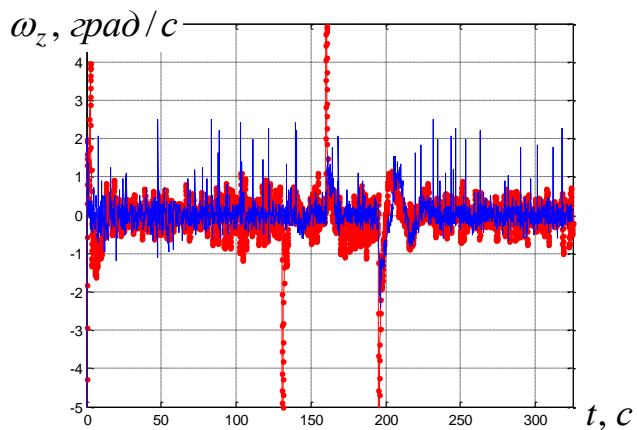


Рис. 15. Изменение угловой скорости тангажа по времени (полет №1)

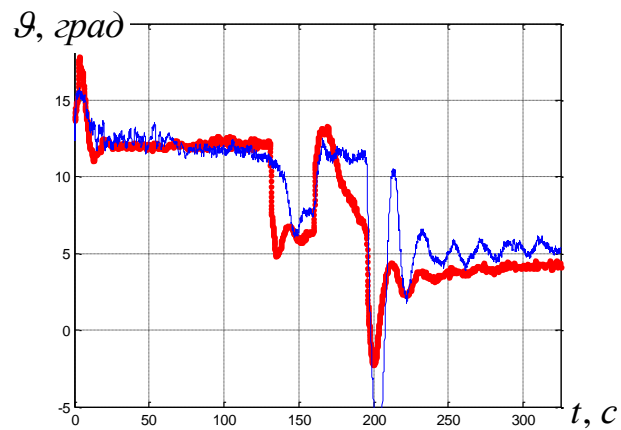


Рис. 16. Изменение угла тангажа по времени (полет №1)

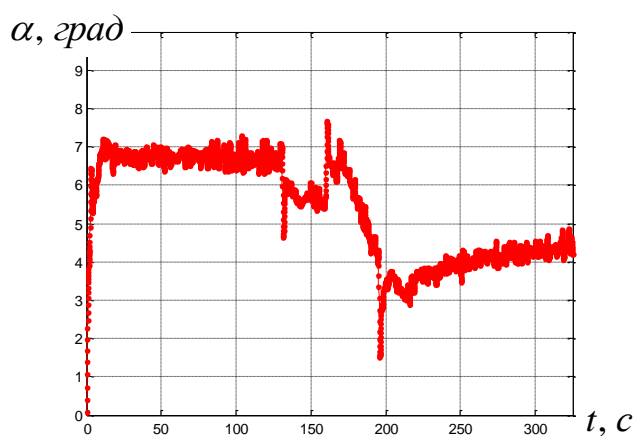


Рис. 17. Изменение угла атаки по времени (полет №1)

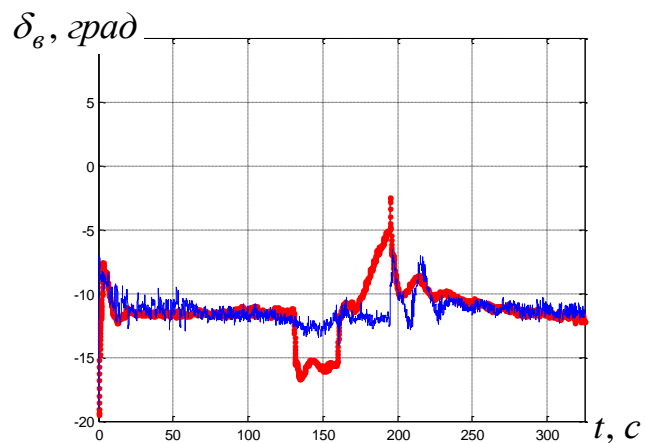


Рис. 18. Изменение угла отклонения руля по времени (полет №1)

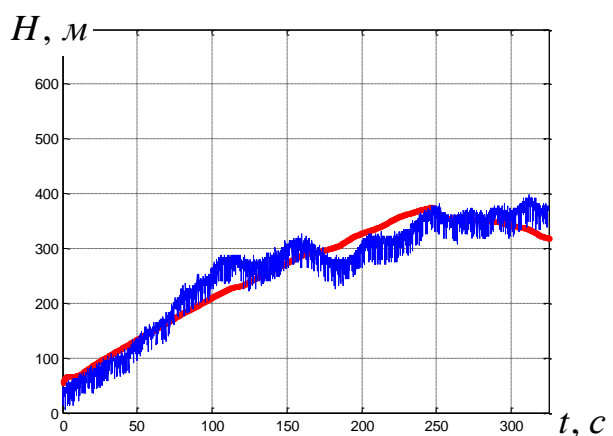


Рис. 19. Изменение высоты полета по времени (полет №2)

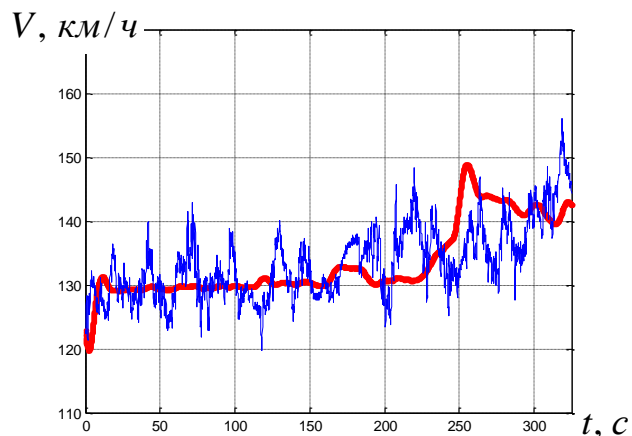


Рис. 20. Изменение скорости полета по времени (полет №2)

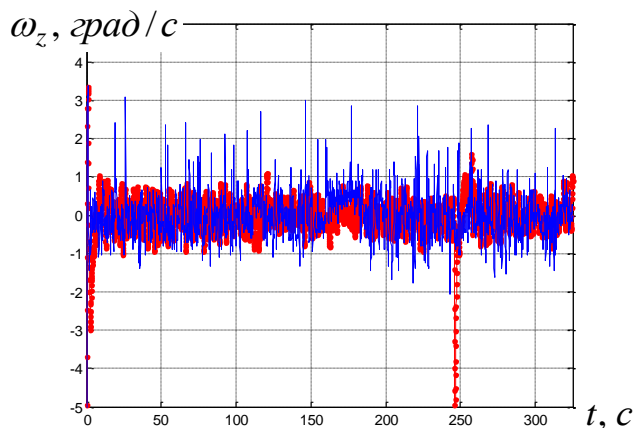


Рис. 21. Изменение угловой скорости тангажа по времени (полет №2)

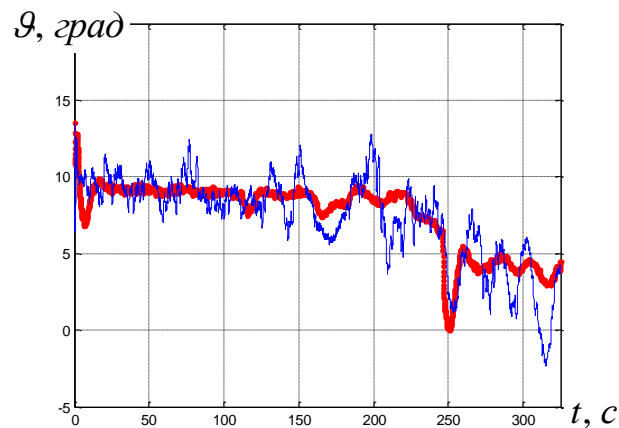


Рис. 22. Изменение угла тангажа по времени (полет №2)

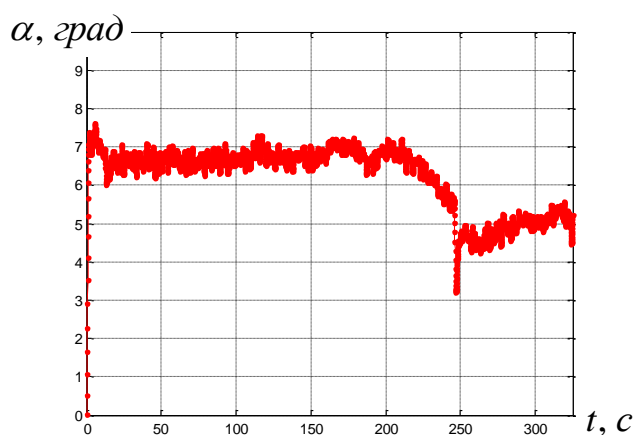


Рис. 23. Изменение угла атаки по времени (полет №2)

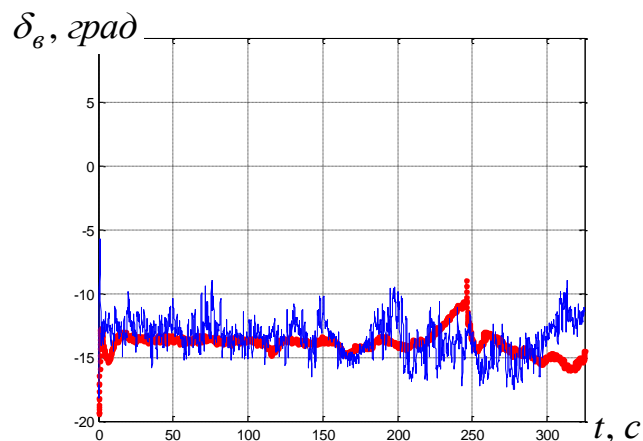


Рис. 24. Изменение угла отклонения руля по времени (полет №2)

### 1.5 Анализ результатов ЛИ и сопровождающее моделирование движения БЛА

Полученная имитационная модель управляемого движения БЛА с учетом основных подсистем позволяет значительно упростить анализ ЛИ БЛА. Имитационная модель может быть дополнена моделями возмущений, действующих на аппарат. При появлении или уточнении исходных данных проводится ее коррекция.

В итоге любые предложения по изменению проектных параметров (алгоритмов управления движением, аэродинамических характеристиках и др.) должны быть проанализированы имитационным моделированием. В этом случае сопровождающее моделирование в процессе ЛИ значительно сокращает время, стоимость, трудоемкость и риски ЛИ проектируемых БЛА.



На основе составленной модели исследуемого БЛА был проведен анализ ряда полетов и предложены мероприятия по улучшению летно-технических характеристик аппарата. Исследовалось влияние уменьшения стреловидности крыла на скороподъемность БЛА. Обобщенные результаты моделирования приведены в табл. 4. Видим, что уменьшение угла стреловидности крыла действительно приводит к росту скороподъемности аппарата. Дополнительно уменьшаются потери тяги системы «винт в кольце» и продольные колебания, вызванные срывом потока на руле при больших углах отклонения.

Характеристики аппарата при  $\chi = \text{var}$

Таблица 4

$\chi=2^\circ$		
№ полёта	1	2
набор высоты		
$\Delta H$ , м	500	280
$V_y$ , м/с	3.45	1.75
$\delta v$ , град	-11.5	-13
$\alpha$ , град	7	8.5
$\nu$ , град	12	9
горизонтальный полёт		
$\delta v$ , град	-11.5	-15
$\alpha$ , град	4	4.5

$\chi=1^\circ$		
№ полёта	1	2
набор высоты		
$\Delta H$ , м	500	485
$V_y$ , м/с	3.45	2.36
$\delta v$ , град	-7.7	-8.5
$\alpha$ , град	6.5	7
$\nu$ , град	12	11.5
горизонтальный полёт		
$\delta v$ , град	-2	-3
$\alpha$ , град	4	4

$\chi=0^\circ$		
№ полёта	1	2
набор высоты		
$\Delta H$ , м	500	523
$V_y$ , м/с	3.45	2.56
$\delta v$ , град	-2.5	-3
$\alpha$ , град	6.5	7
$\nu$ , град	12	11.5
горизонтальный полёт		
$\delta v$ , град	2	1.5
$\alpha$ , град	4	4

### 1.6 Выводы и рекомендации

В представленной работе описываются методика и программный комплекс сопровождающего моделирования в процессе ЛИ БЛА. Сформированная методика и программный комплекс позволяют ускорить анализ результатов ЛИ, скорректировать характеристики БЛА и обеспечить проверку любых изменений, вносимых в систему (аэродинамических характеристик, алгоритмов управления).

В условиях ограниченного финансирования и значительного сокращения объемов ЛИ, сопровождающее имитационное моделирование становится основным инструментом для анализа ряда проектных решений. В таком случае летные испытания подтверждают достоверность сделанных выводов, при этом количество варьируемых в процессе ЛИ параметров значительно сокращается.

Сформированная методика и программный комплекс были апробированы в процессе ЛИ конкретного БЛА. Предложенные и проверенные в процессе сопровождающего моделирования мероприятия были реализованы на БЛА и позволили успешно завершить летные испытания, что подтверждается соответствующим актом о внедрении.

### **Библиографический список**

1. Матвеев А.В., Бобронников В.Т. Методика проектирования систем управления летательных аппаратов с использованием среды программирования MATLAB/Simulink // «Вестник Московского авиационного института». М.: Изд-во «МАИ принт», 2009, том 16 № 4, с. 53-61.
2. Jerry Krasner. Model-Based Design and beyond: Solutions for today's embedded system requirements, <http://www.embedded-forecast.com>, 02.2004.
3. Лебедев А. А., Чернобровкин Л. С. Динамика полета беспилотных летательных аппаратов. М.: Машиностроение, Москва, 1973. 618с.

### **Сведения об авторах**

Матвеев Анатолий Владимирович, ассистент Московского авиационного института (государственного технического университета), к.т.н., ведущий инженер-конструктор ОАО «Опытно-конструкторское бюро имени А.С. Яковлева»,  
Ленинградский проспект, д. 68, Москва, 125315; тел.: 89264134066,  
e-mail: [Anatolii\\_84@mail.ru](mailto:Anatolii_84@mail.ru)

Махуков Андрей Александрович, инженер-конструктор ОАО «Опытно-конструкторское бюро имени А.С. Яковлева».  
Ленинградский проспект, д. 68, Москва, 125315; тел.: 89067647265,  
e-mail: [duskmai@mail.ru](mailto:duskmai@mail.ru)