

## ТЕХНОЛОГИЯ МАШИНОСТРОЕНИЯ

---

---

УДК 621.791.01

### ПРИМЕНЕНИЕ ПЛАЗМЕННОЙ СВАРКИ В ПРОИЗВОДСТВЕ САМОЛЁТОВ МАРКИ «МиГ» КАК ОДИН ИЗ ПРИЁМОВ СНИЖЕНИЯ СВАРОЧНЫХ ДЕФОРМАЦИЙ

Пигалова Е.А.<sup>\*</sup>, Абрамова А.А.<sup>\*\*</sup>, Курников Н.А.<sup>\*\*\*</sup>

*Нижегородский авиастроительный завод «Сокол» —  
филиал Российской самолетостроительной корпорации «МиГ»,  
НАЗ «Сокол», ул. Чаадаева, 1, Нижний Новгород, 603950, Россия*

*\*e-mail: ekaterina-pigalova@yandex.ru, e.pigalova@rsk-mig.ru*

*\*\*e-mail: annakosva@mail.ru*

*\*\*\*e-mail: nick.kurnikov@yandex.ru, n.kurnikov@rsk-mig.ru*

---

Рассматривается возможность применения плазменной сварки взамен аргонодуговой при изготовлении конструкций летательных аппаратов. Произведена сварка пластин различными видами сварки в равных условиях закрепления. Показано, что уровень поперечных и угловых деформаций (перемещений) минимален при плазменной сварке.

*Ключевые слова:* автоматическая плазменная сварка, автоматическая аргонодуговая сварка, остаточные напряжения и деформации, система управления установкой.

---

#### Введение

Для любого предприятия всегда актуальна задача постоянного повышения технического уровня и качества продукции. Для предприятия, выпускающего сварные летательные аппараты (ЛА), — это задачи совершенствования изготовления сварных конструкций, улучшения их технологичности, повышения надежности и долговечности. Решение этих вопросов связано с совершенствованием расчетов при проектировании конструкций.

Конструкции современных самолётов, исходя из их методов сборки, могут быть нескольких видов: клееклёпаные, клёпаные, сварные. Всё чаще на смену традиционным методам сборки агрегатов

самолётов приходят современные технологии сварки [18].

В то же время сварка является сложным технологическим процессом, который может сопровождаться появлением внутренних остаточных напряжений и деформаций [5, 14, 22].

Как известно, металлы при нагревании расширяются, при охлаждении сжимаются. Во время сварки происходит нагрев отдельных участков металла при холодных смежных участках, что вызывает напряжения в отдельных частях свариваемой конструкции и ее деформации [1, 4, 17, 22].

При проектировании и изготовлении сварных авиационных конструкций необходимо стремить-

ся уменьшать остаточные напряжения в сварном шве до минимума, так как:

- остаточные напряжения могут суммироваться с напряжениями от внешних нагрузок на конструкцию и таким образом влиять на величину внешней нагрузки, вплоть до разрушающих значений [5, 9, 12, 17, 22];
- остаточные напряжения могут в отдельных объемах металла создавать объемное напряженное состояние, которое затрудняет пластическое деформирование металла и способствует переходу его в хрупкое состояние, которое может привести к местному разрушению конструкции [5, 9, 12, 17, 22];
- имея сложный характер распределения в различных сечениях сварного изделия, остаточные напряжения могут влиять на устойчивость процесса хрупкого разрушения, что очень важно с точки зрения разработки мероприятий по его предотвращению [5, 9, 12, 13, 17, 22].

В работе [10] исследован процесс плазменной сварки в Институте электросварки им. Е.О. Патона, показавший более высокую эффективность, чем при сварке неплавящимся электродом свободной дугой и подтвердивший возможность применения методов плазменной сварки.

Авторы работ [14, 15] в Институте металлов им. А.А. Байкова под руководством Н.Н. Рыкалина, проводили исследования по применению плазменной сварки. Были изучены физические и энергетические свойства сжатой дуги в аргоне, определены ее технологические возможности.

Изучением процесса плазменной сварки занимались и за рубежом. Плазменная сварка была изобретена и запатентована в 1953 году Робертом М. Гейджем в лаборатории Линде в Нью-Йорке [20]. В [21] приведен десятилетний опыт Гейдджа по разработке, изготовлению и продаже установок плазменной сварки.

Настоящее экспериментальное исследование посвящено применению плазменной сварки взамен аргонодуговой как одному из приёмов снижения сварочных напряжений и деформаций при изготовлении конструкций летательных аппаратов.

Плазменная сварка — это сварка, которая осуществляется с помощью направленного потока плазменной дуги. Плазменная дуга характеризуется высокой температурой (до 30000 °С) и широким диапазоном регулирования ее технологических свойств. Имеет много общего с технологией аргонодуговой сварки [2, 3].

Плазмой называется частично или полностью ионизированный газ, состоящий из нейтральных атомов и молекул, а также электрически заряженных ионов и электронов. В таком определении

обычная дуга может быть названа плазмой. Однако по отношению к обычной дуге термин «плазма» практически не применяют, так как обычная дуга имеет относительно невысокую температуру и обладает невысоким запасом энергии по сравнению с плазмой в традиционном понятии [10].

Процесс повышения температуры и мощности обычной дуги и превращения ее в плазменную состоит из сжатия дуги и принудительного вдувания в нее плазмообразующего газа. Схема получения плазменной дуги приведена на рис. 1. Сжатие дуги

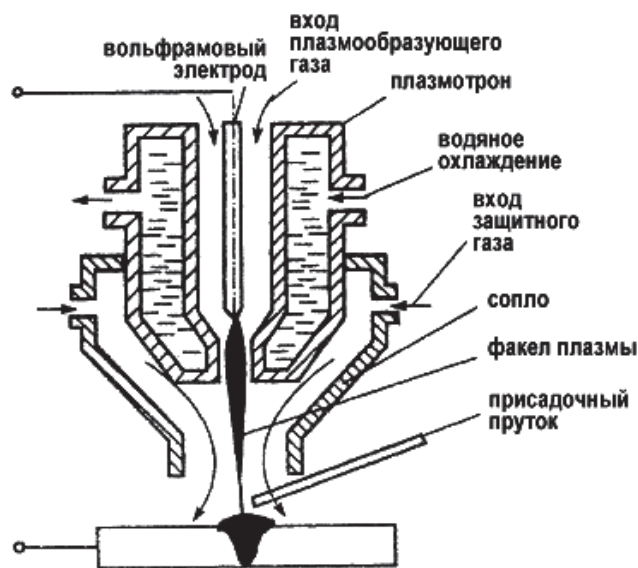


Рис. 1. Схема процесса плазменной сварки

осуществляется за счет размещения ее в специальном устройстве — плазмотроне, стенки которого интенсивно охлаждаются водой. В результате сжатия уменьшается поперечное сечение дуги и возрастает ее мощность — количество энергии, приходящееся на единицу площади. Температура в столбе обычной дуги, горящей в среде аргона и паров железа, составляет 5000—7000 °С. Температура в плазменной дуге достигает 30000 °С [15, 16].

Одновременно со сжатием в зону плазменной дуги вдувается плазмообразующий газ, который нагревается дугой, ионизируется и в результате теплового расширения увеличивается в объеме в 50—100 раз. Это заставляет газ истекать из канала сопла плазмотрона с высокой скоростью. Кинетическая энергия движущихся ионизированных частиц плазмообразующего газа дополняет тепловую энергию, выделяющуюся в дуге в результате происходящих электрических процессов. Поэтому плазменная дуга является более мощным источником энергии, чем обычная [3, 7, 8, 10].

Основные отличия плазменной дуги от обычной:

- более высокая температура;
- меньший диаметр дуги;
- цилиндрическая форма дуги (в отличие от обычной конической);
- давление дуги на металл в 6—10 раз выше, чем у обычной дуги;
- возможность поддерживать дугу на малых токах (0,2—30 А).

Перечисленные отличительные черты делают плазменную дугу более универсальным источником нагрева металла. Она обеспечивает более глубокое проплавление металла при одновременном уменьшении объема его расплавления. На рис. 2 приведена форма проплавления для обычной дуги и плазменной. Из рисунка видно, что плазменная дуга — более концентрированный источник нагрева и позволяет без разделки кромок сваривать большие толщины металла; ее цилиндрическая форма и возможности существенного увеличения длины позволяют вести сварку в труднодоступных местах, а также при колебаниях расстояния от сопла горелки до изделия [11].

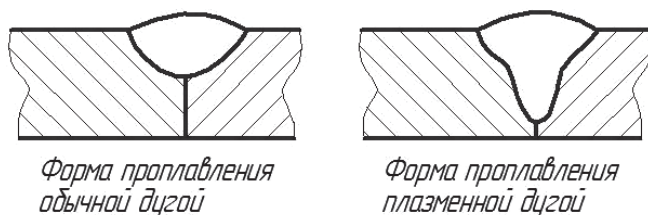


Рис. 2. Форма проплавления для обычной и плазменной дуги

Плазменная сварка на токах  $I_{св} = 50 \div 150$  А имеет много общего с аргонодуговой сваркой вольфрамовым электродом. Однако из-за более высокой мощности дуги и ограниченной площади нагрева она является более эффективной. По энергетическим характеристикам плазменная дуга занимает промежуточное положение между обычной дугой и электронным или лазерным лучом. Она обеспечивает более глубокое проплавление, чем обычная дуга, при меньшей ширине шва. Кроме энергетических характеристик, это связано и с более высоким давлением дуги на сварочную ванну, вследствие чего уменьшается толщина прослойки жидкого металла под дугой и улучшаются условия теплопередачи вглубь основного металла. Сварка может осуществляться с применением присадочной проволоки или без нее [7, 8, 16].

### Эксперимент и исследования

Для исследования взяты пластины размером  $200 \times 50$  мм из стали 08X15H5Д2Т, толщиной 1,2 мм

и 1,5 мм. Сварка пластин выполнена встык без зазора автоматической плазменной сваркой и автоматической аргонодуговой сваркой (ААрДЭС) на установке пневмоклавишного типа. Выполнены линейные замеры пластин до сварки и после сварки в четырех местах, а также замеры угловых деформаций. Результаты эксперимента показаны на рис. 3—10.

Сварка автоматическая аргонодуговая, материал образцов 08X15H5Д2Т толщиной 1,2 мм (рис. 3, 4).

Сварка автоматическая плазменная, материал образцов 08X15H5Д2Т толщиной 1,2 мм (рис. 5, 6).

Сварка автоматическая аргонодуговая, материал образцов 08X15H5Д2Т толщиной 1,5 мм (рис. 7, 8)

Сварка автоматическая плазменная, материал образцов 08X15H5Д2Т толщиной 1,5 мм (рис. 9, 10).

Результаты замеров остаточных деформаций после рассмотренных видов сварки сведены в табл. 1, 2.

Анализируя полученные результаты, можно сделать следующие выводы:

- размеры сварного шва при автоматической аргонодуговой сварке образцов приведённых толщин примерно в 1,16 раза превышают размеры сварного шва при автоматической плазменной сварке;

- ширина зоны термического влияния при сварке автоматической аргонодуговой превышает зону термического влияния при автоматической плазменной сварке примерно в 1,2 раза;

- углы изгиба образцов при автоматической плазменной сварке в 2—3 раза меньше, чем при сварке автоматической аргонодуговой.

На основании полученных данных можно сделать вывод, что пластины, соединённые плазменной сваркой, имеют меньшие деформации, чем пластины, сваренные аргонодуговой сваркой. Несмотря на технологические сложности подготовки производства и обеспечения минимальных зазоров при создании плазменного шва, необходимых для получения качественного сварного шва, плазменная сварка наиболее эффективна при получении минимальных отклонений теоретического контура и остаточных деформаций. Следовательно, плазменная сварка является наиболее перспективным методом сварки для использования в авиационных конструкциях, особенно в агрегатах планера самолета [6].

Исходя из вышеизложенных результатов, на НАЗ «Сокол» было решено внедрить автоматическую плазменную сварку. Однако существующие зарубежные установки для данного типа сварки не подходили по техническим характеристикам и ценовой категории. Опираясь на опыт прошлого по-



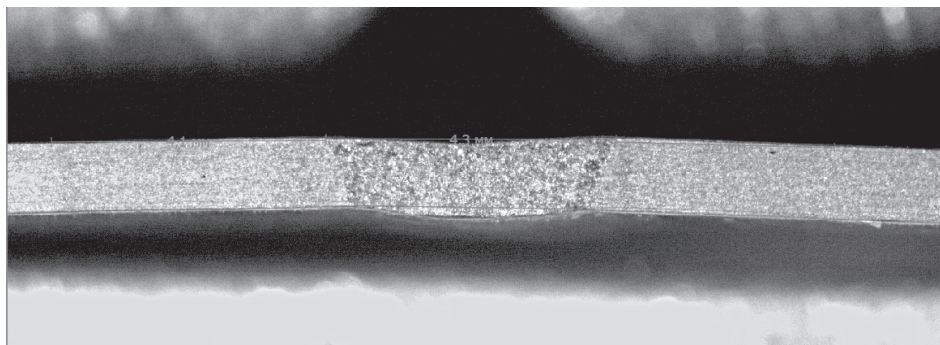


Рис. 3. Размеры сварного шва и зоны термического влияния в результате автоматической аргодуговой сварки

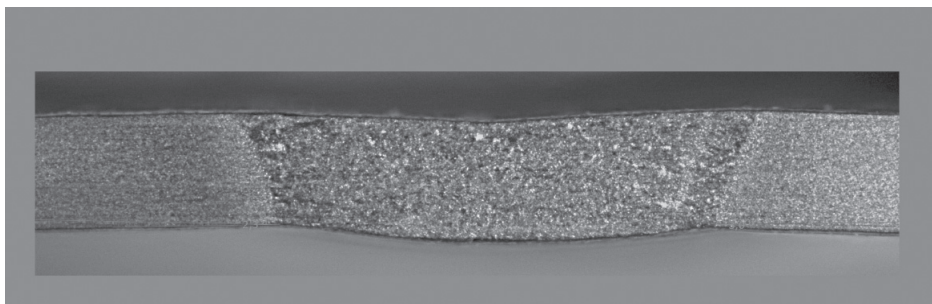


Рис. 4. Угловые деформации пластин в результате автоматической аргодуговой сварки

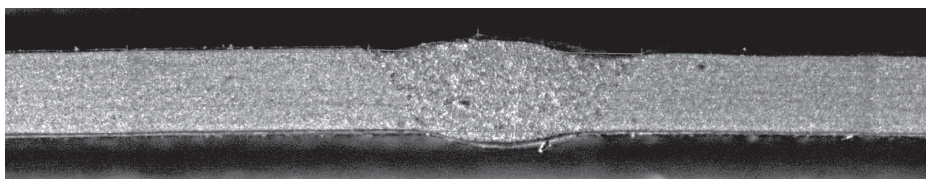


Рис. 5. Размеры сварного шва и зоны термического влияния в результате автоматической плазменной сварки

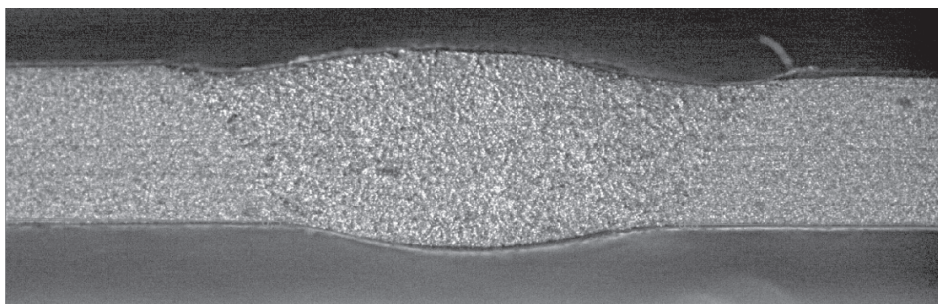


Рис. 6. Угловые деформации пластин в результате автоматической плазменной сварки

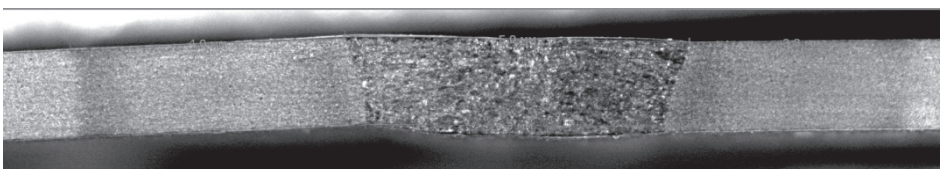


Рис. 7. Размеры сварного шва и зоны термического влияния в результате автоматической аргодуговой сварки

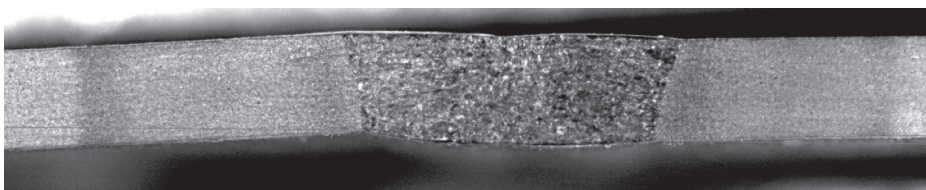


Рис. 8. Угловые деформации пластин в результате автоматической аргодуговой сварки

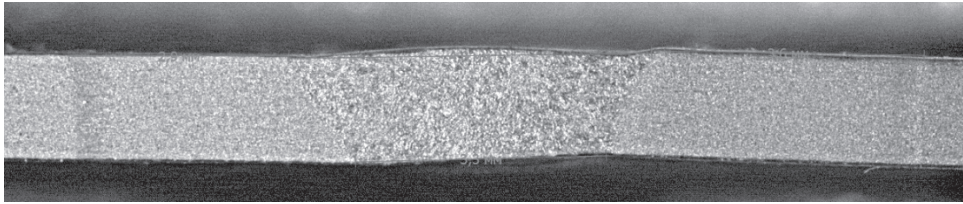


Рис. 9. Размеры сварного шва и зоны термического влияния в результате автоматической плазменной сварки

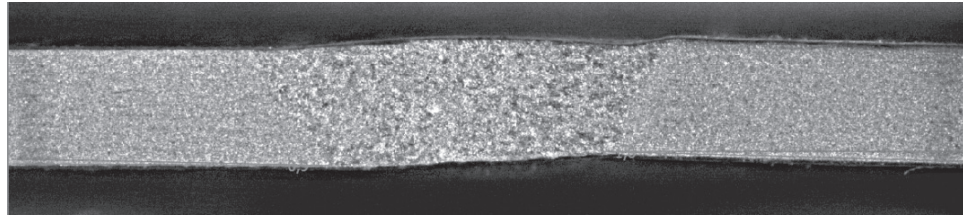


Рис. 10. Угловые деформации пластин в результате автоматической плазменной сварки

Таблица 1

		Материал 08X15H5Д2Т толщиной 1,2 мм	
		Автоматическая плазменная сварка	Автоматическая аргодуговая сварка
Ширина зоны термического влияния, мм	Образец 1	3,1	4,1
	Образец 2	3,1	3,3
Ширина сварного шва, мм	Верхняя кромка	3,6	4,3
	Нижняя кромка	2,1	3,5
Углы изгиба, °	Образец 1	0,5	2,3
	Образец 2	0,8	3

Таблица 2

		Материал 08X15H5Д2Т толщиной 1,5 мм	
		Автоматическая плазменная сварка	Автоматическая аргодуговая сварка
Ширина зоны термического влияния, мм	Образец 1	2,9	4
	Образец 2	3,6	3,3
Ширина сварного шва, мм	Верхняя кромка	4	5
	Нижняя кромка	3,3	4,3
Углы изгиба, °	Образец 1	0,9	3,4
	Образец 2	0,6	1,8

коления конструкторов и технологов, отдел технологии сварки НАЗ «Сокол» разработал новую установку для автоматической плазменной и аргодуговой сварок листов встык УСЛ-3000. За основу была взята установка разработки 60-х годов.

#### Практическое применение результатов исследований

Установка (рис. 11) предназначена для автоматической сварки стальных и титановых листов толщиной от 0,6 до 3,0 мм марок 08X15H5Д2Т, 12X18H10Т, ОТ4-1 постоянной и переменной толщины двумя видами сварки:



- ААрДЭС (на постоянном токе и в импульсном режиме);

- плазменная сварка (на постоянном токе и в импульсном режиме).

Максимальная длина сварного шва 3000 мм.

Установка состоит из:

- станины;
- балок с прижимными клавишами и механизмом сведения этих балок;
- каретки с плазмотроном для автоматической плазменной сварки и горелки для ААрДЭС;
- механизма перемещения каретки по трём координатам: вдоль и перпендикулярно оси шва, а также вверх/вниз;
- поддерживающих устройств для листовых заготовок.

На установке реализовано два вида сварки — плазменная и аргонодуговая. Плазменная сварка — «пилотный» вид сварки для НАЗ «Сокол», основной на сегодняшний день является аргонодуговая.

Следует отметить эргономичный механизм смены вида сварки. При работе установки имеются транспортное и рабочее положения горелки и плазмотрона. Транспортное положение плазмотрона располагается выше уровня рабочего положения сварочной горелки. Смена типа сварки осуществляется ручным опусканием плазмотрона до фиксированного положения и ручной переналадкой по-

дачи присадочной проволоки. При этом уровень плазмотрона становится ниже уровня сварочной горелки, тем самым горелка приподнимается над деталью и не мешает процессу плазменной сварки. Более подробно конструкцию сварочной головки см. на рис. 12.

Такое расположение горелки и плазмотрона имеет несколько плюсов:

- одна единая сварочная головка, следовательно, один единый механизм правки и подачи проволоки;
- отсутствует неточность в установке плазмотрона/горелки в рабочее положение, как, например, в конструкции с одним кронштейном — держателем и попеременной ручной фиксацией в этом кронштейне то плазмотрона, то горелки.

Также предусмотрена система поддерживающих устройств свариваемых деталей, состоящая из стационарного настила и дополнительного раздвигающегося рольгангового механизма.

Базирование листовых деталей осуществляется с помощью упоров для базирования, закрепленных на балке гибкими тросами.

Одним из основных достоинств установки является расположение пульта управления установкой на мощном кронштейне непосредственно на каретке (рис. 12).

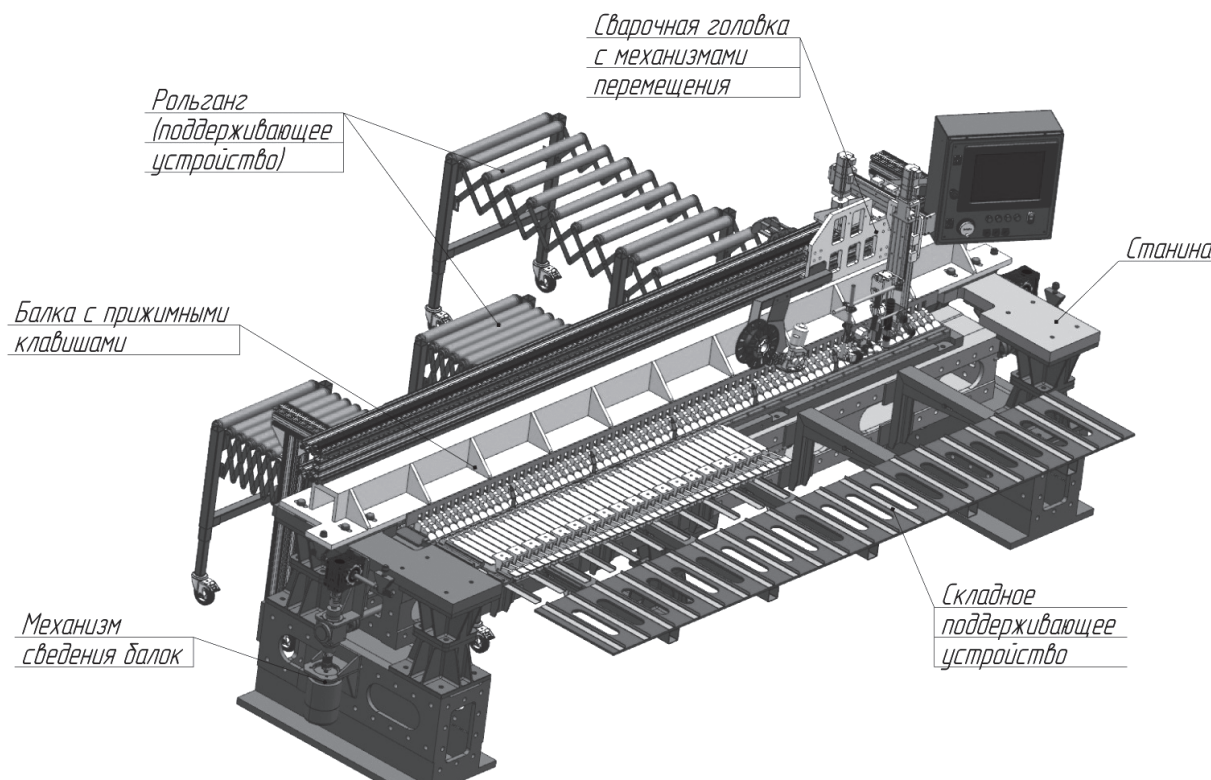


Рис. 11. Установка для автоматической плазменной и аргонодуговой сварки (одна из балок с прижимными клавишами и часть клавиш условно не показаны)

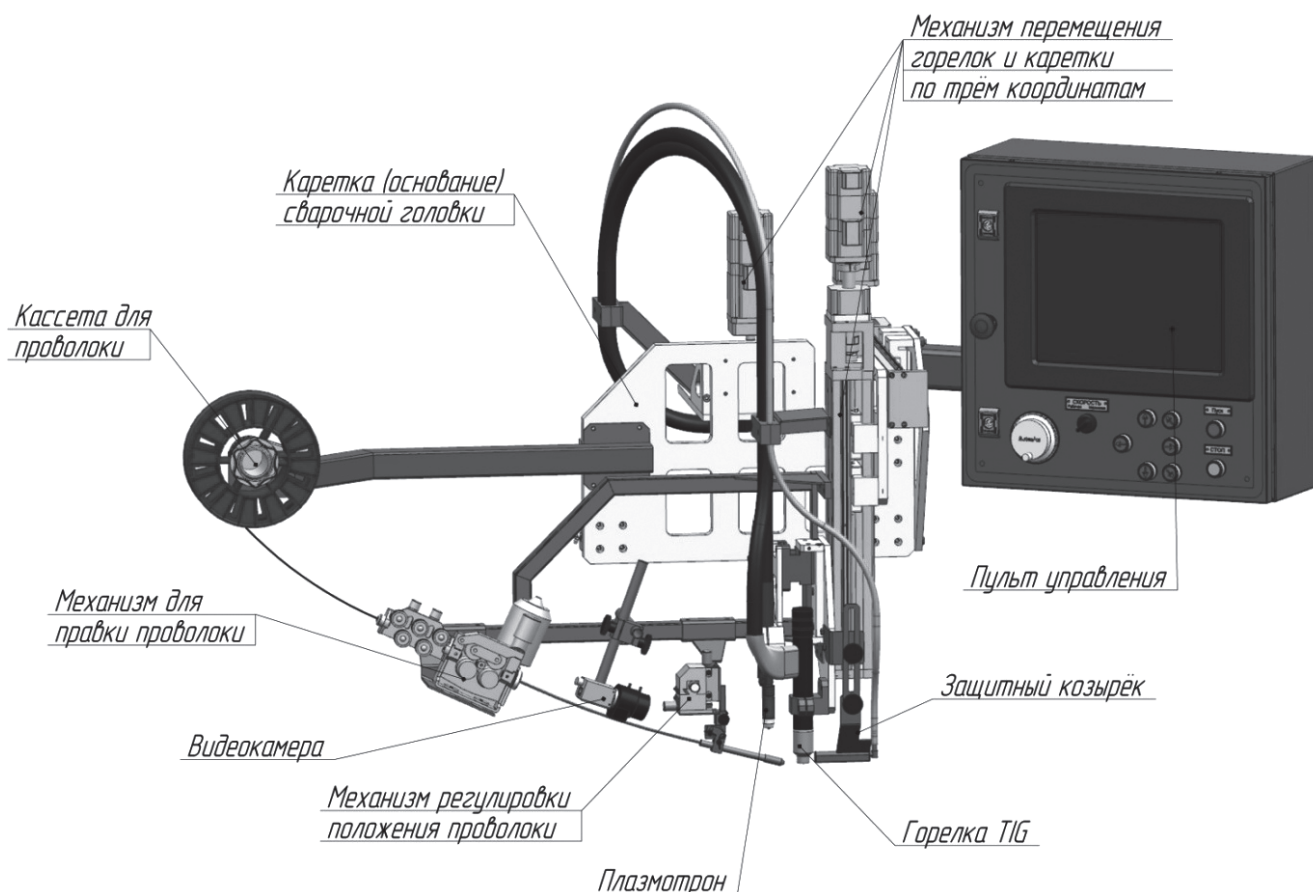


Рис. 12. Сварочная головка

При таком конструктивном решении сварщик постоянно находится рядом и с местом сварки, и с пультом управления всей установкой, что важно при отработке режимов сварки большой длины (до 3 м).

Источник основного тока — EWM Tetrix 352 Synergic Plasma, который позволяет выполнять как аргодуговую, так и плазменную сварку и является контроллером для дополнительно подключаемых компонентов. Однако все управление системой производится с пульта управления через указанный источник посредством интерфейсов.

На установке реализована система видеонаблюдения за сварочным процессом и возможность сохранения полученных файлов на переносной накопитель.

### Система управления установкой

Система управления состоит из пульта управления и шкафа управления.

Программное обеспечение пульта управления имеет интуитивно понятный интерфейс и реализует следующий функционал:

1. Идентификация пользователя, выполняющего работу на данной установке, посредством ввода

индивидуального пароля доступа с помощью экранной клавиатуры. Эта функция определяет данные оператора — сварщика и по окончании сварки деталей привязывает их к протоколу процесса.

2. Идентификация готовности установки к сварке. Экран готовности и входные параметры установки представлены на рис. 13.

На экране готовности установки к сварке значения вышеуказанных параметров отображаются в режиме реального времени. При выходе одного из параметров за пределы допустимого значения (это маркер красного цвета) установка не даёт допуск к работе. Данная функция системы управления позволяет избежать поломок оборудования ещё до начала работы и предотвратить образование дефектов.

3. Создание и редактирование базы данных (БД) программ сварки. Для перехода в специальное меню необходимо нажать кнопку «База данных» на главном экране. Экран создания и редактирования программ сварки показан на рис. 14.

Данная функция системы управления позволяет один раз отработать режим сварки, сохранить его в базу и в последующей работе выбирать уже отработанную программу. Тем самым уменьшаются



Рис. 13. Экран готовности. Входные параметры установки

временные затраты на выставление параметров сварки и отработку режимов каждый раз при периодической сварке однотипных деталей.

4. Возможность сварки деталей переменной толщины, представленной на рис. 15. Интерфейс окна изменения параметров сварного шва в зависимости от типа точки прост в использовании

(рис. 16). Сварщику остаётся лишь обкатать траекторию сварного шва.

5. Выбор уже отработанных и сохранённых программ сварки в окне, представленном на рис. 17. Данная функция уменьшает временные затраты на выставление параметров сварки и отработку режимов.

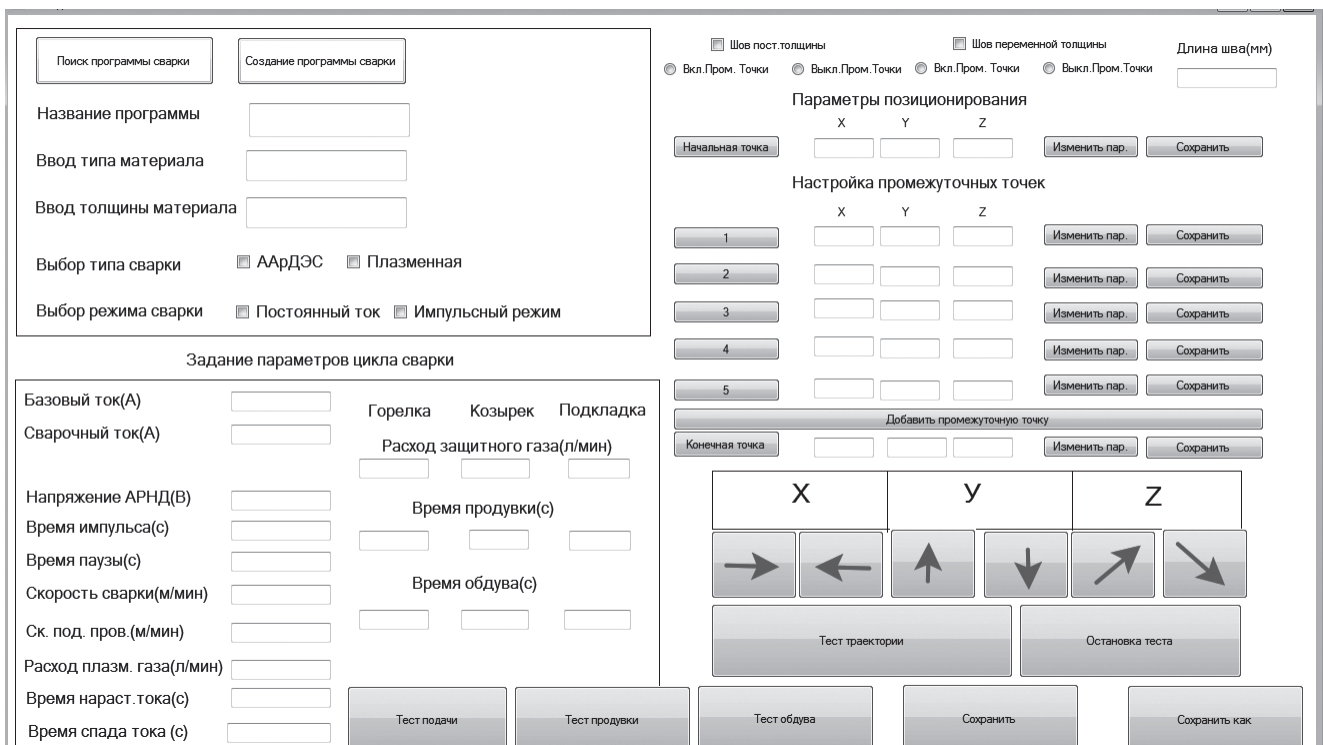


Рис. 14. Создание и редактирование БД программ сварки



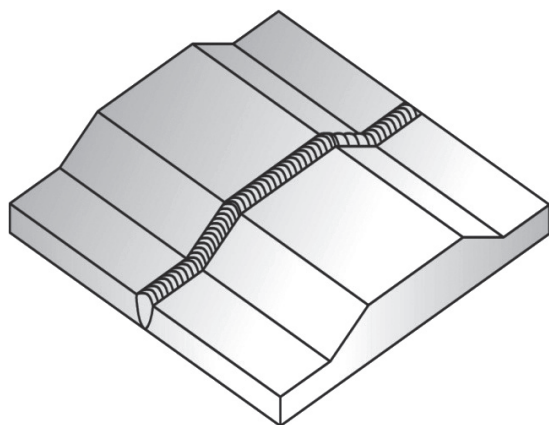


Рис. 15. Переходные толщины свариваемых деталей

6. В этом же окне на рис. 17 производится контроль параметров сварки во время рабочего цикла и визуальный контроль с помощью видеокамеры.

7. Протоколирование процесса сварки. Регистрируемые параметры, приведённые на рис. 14 и 16, автоматически заносятся в протокол процесса сварки с привязкой к данным оператора-сварщика. Введение процесса протоколирования повышает уровень трудовой дисциплины и является функциональным инструментом управления качеством сварочных работ.

Ввод параметров сварки и выбор сохранённых программ производится с помощью экранной клавиатуры, которая открывается автоматически при касании необходимого значения. При использовании такого ввода экономится рабочее пространство небольшого экрана пульта управления.

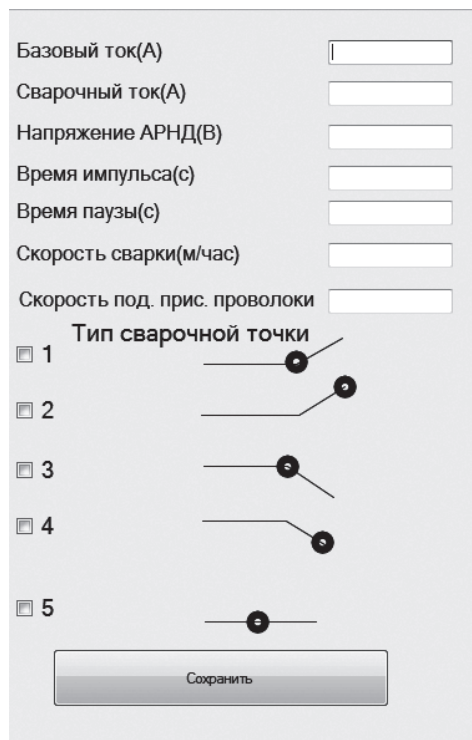


Рис. 16. Окно параметров для деталей переходной толщины

**Выводы**

Проведены экспериментальные исследования по автоматической аргодуговой и плазменной сварке образцов из материала 08Х15Н5Д2Т толщиной 1,2 мм и 1,5 мм, показавшие результаты по характеристикам сварного соединения.

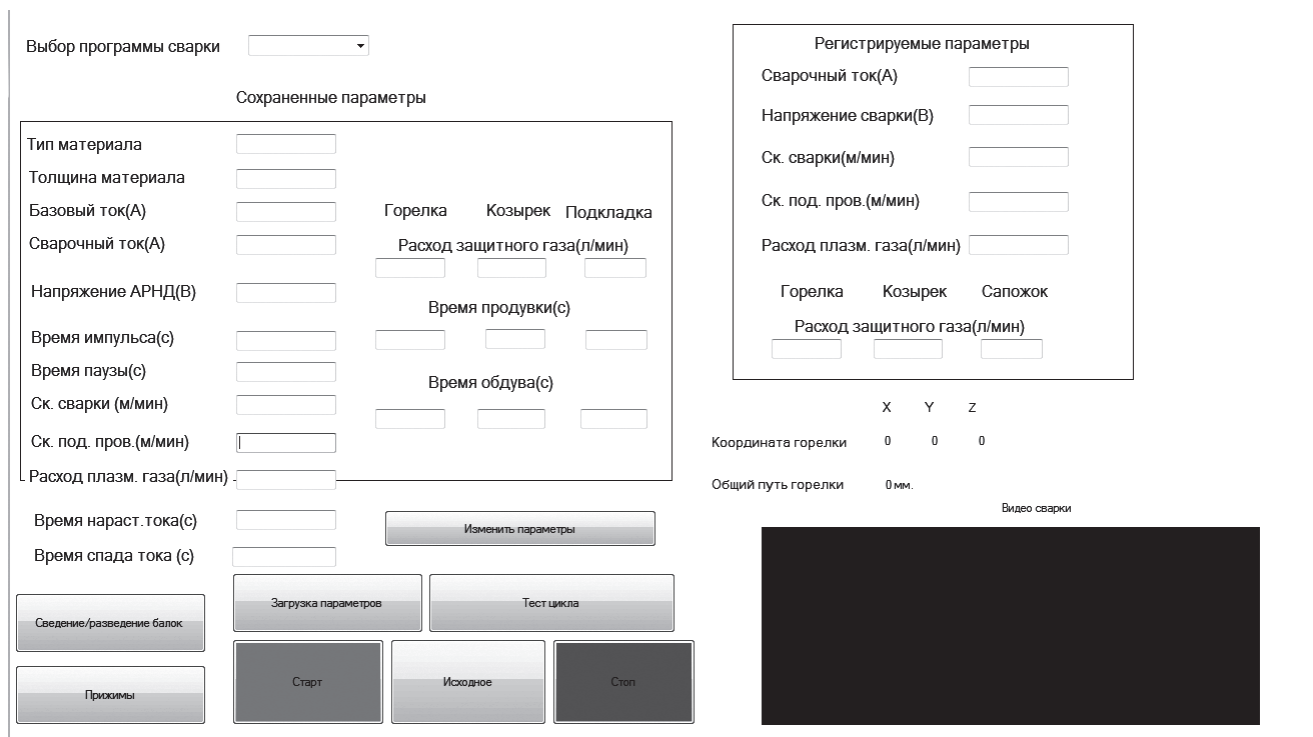


Рис. 17. Меню отработанных и сохранённых программ сварки

Разработанная установка с эргономичной системой управления отвечает современному уровню развития технологий и позволяет получать качественные сварные швы с помощью двух видов сварки — автоматической плазменной сварки и автоматической аргонодуговой электросварки.

Предположительный эффект от применения плазменной сварки взамен аргонодуговой:

1. Более высокая производительность труда ввиду большей скорости сварки (в 3—5 раз).

2. Снижение временных затрат на правку изделий после сварки (на 50—70%) ввиду минимальных остаточных деформаций в зоне сварного шва благодаря более концентрированному источнику нагрева.

3. Снижение временных затрат на отработку режимов сварки (на 50—70%) благодаря сохранённой базе программ сварки.

Перспективой развития плазменной сварки в производстве авиационной техники является сварка более лёгких материалов — алюминиевых и титановых сплавов, широко распространённых в авиационном строительстве.

#### Библиографический список

1. Баранов М.С. Технология производства сварных конструкций. — М.: Машиностроение, 1966. — 332 с.
2. Башенко В.В., Соснин Н.А. Электросварочное оборудование: Плазменная и электронно-лучевая обработка: Учеб. пособие. — Л.: ЛПИ, 1989. — 86 с.
3. Быховский Д.Г. Плазменная обработка металлов в электротехнической промышленности // Новое электросварочное оборудование и передовая технология электросварочных работ. — М.: Информстандартэлектро, 1968. С. 83-88.
4. Винокуров В.А. Сварочные деформации и напряжения. — М.: Машиностроение, 1968. — 236 с.
5. Гатовский К.М., Кархин В.А. Теория сварочных деформаций и напряжений: Учеб. пособие. — Л.: ЛКИ, 1980. — 331 с.
6. Жилин П.Л., Пигалова Е.А., Курников Н.А., Косолапова А.А., Биленко Г.А. Влияние различных видов дуговой сварки в инертном газе на уровень поперечных деформаций // Сварка и диагностика. 2017. № 1. С. 22-26.
7. Меккер Г. О характеристиках цилиндрической дуги // Движущаяся плазма. — М.: Издательство иностранной литературы, 1961. С. 438-477.
8. Меккер Г., Баудер У. Определение переносных свойств плазмы // Свойства низкотемпературной плазмы и методы ее диагностики. — Новосибирск: Наука, 1977. С. 37-56.
9. Николаев Г.А. Сварные конструкции. — М.: Высшая школа, 1983. — 344 с.
10. Патон Б.Е., Гвоздецкий В.С., Дудко Д.А. Микроплазменная сварка. — Киев: Наукова Думка, 1979. — 248 с.
11. Петров А.В., Славин Г.А., Вербицкий В.Г. Исследование тепловой эффективности процесса сварки сжатой дугой тонколистового материала // Сварочное производство. 1967. № 2. С. 27-29.
12. Петров Г.Л., Тумарев А.С. Теория сварочных процессов (с основами физической химии): Учебник для вузов. — М.: Высшая школа, 1977. — 392 с.
13. Потанов С.Д., Перепелица Д.Д. Исследование влияния остаточных напряжений в зоне расположения трещины на скорость ее роста при циклическом нагружении // Вестник Московского авиационного института. 2014. Т. 21. № 1. С. 104-110.
14. Рыкалин Н.Н. Расчеты тепловых процессов при сварке. — М.: Машгиз, 1951. — 296 с.
15. Рыкалин Н.Н., Николаев А.В., Асонов А.Н. Энергетические характеристики дугового плазматрона в импульсном режиме // Физика, техника и применение низкотемпературной плазмы: Труды IV Всесоюзной конференции по физике и генераторам низкотемпературной плазмы. — Алма-Ата: Казахский политехнический институт им. В.И. Ленина, 1970. С. 500-504.
16. Сосин Н.А., Ермаков С.А., Тополянский П.А. Плазменные технологии. Сварка, нанесение покрытий, упрочнение. — М.: Машиностроение, 2008. — 406 с.
17. Талытов Г.Б. Сварочные деформации и напряжения. — Л.: Машиностроение, 1973. — 280 с.
18. Фетисов Г.П. Сварка и пайка в авиационной промышленности. — М.: Машиностроение, 1983. — 216 с.
19. Фролов В.В., Винокуров В.А., Волченко В.Н. и др. Теоретические основы сварки. — М.: Высшая школа, 1970. — 592 с.
20. Eichhorn F., Metzler J. Axialkräftmessungen am Plasmalichtbogen // Schweissen und Schneiden. 1970. Bd. 22. № 5, pp. 203-205.
21. Gage R.M. The plasma-arc torch: A new research tool // Electric Manufacture. 1960. № 1, pp. 144-145.
22. Рыбаулин А.Г., Сидоренко А.С. Напряженные состояния и ресурс конструкции с дискретными сварными соединениями при стационарных случайных колебаниях // Вестник Московского авиационного института. 2016. Т. 23. № 2. С. 125-137.

## PLASMA WELDING APPLICATION PROSPECTS WHILE AIRPLANES OF MIG BRAND PRODUCTION AS ONE OF THE METHODS TO REDUCE WELDING DEFORMATIONS

**Pigalova E.A.\* , Abramova A.A.\*\* , Kurnikov N.A.\*\*\***

*NAZ "Sokol" - a branch of RAC "MiG",*

*1, Chaadaeva str., Nizhny Novgorod, 603950, Russia*

*\*e-mail: ekaterina-pigalova@yandex.ru, e.pigalova@rsk-mig.ru*

*\*\*e-mail: annakosva@mail.ru*

*\*\*\*e-mail: nick.kurnikov@yandex.ru, n.kurnikov@rsk-mig.ru*

### Abstract

Welding is a complex technological process followed by occurrence of internal residual tensions and deformations of a welded structure.

While producing aircraft It is essential to reduce residual tensions and deformations, since:

— the structure's deformations affect an aircraft external aerodynamic contour reducing its aerodynamic characteristics;

— residual tensions sum up with tensions from external loads on the structure, leading to its destruction;

— residual tensions form volumetric stressed state in separate metal volumes, which complicate plastic deformation of a metal and contributes to its transition to brittle state, leading to local destruction of a structure.

This work is devoted to experimental research on automatic plasma welding application instead of argon-arc welding as one the methods for welding deformations reduction while aircraft structures fabrication.

Plasma welding is the welding performed by directed flow of plasma arc. The plasma arc is characterized by the high temperature (up to 30,000°C), and a wide range of its processing properties. It has much in common with argon-arc welding technology.

The main features that distinguish the plasma arc from the conventional one are:

- a higher temperature;
- a smaller arc diameter;
- cylindrical arc shape (unlike the usual conical shape);
- the arc pressure on a metal is 6-10 times higher conventional one;
- the ability to hold the arc at low currents (0.2-30 A).

Conclusion: the plasma arc is more concentrated, powerful and universal source of heating in compared to the conventional one.

The conducted pilot studies consist in comparing parameters of the samples welded by both automatic argon-arc and automatic plasma welding. Based on the performed work, the following conclusions were drawn:

- the sizes of the weld seam (the width of heat-affected area, the weld seam width, the samples bending angles) made by automatic argon-arc welding exceeded about 1.16 times the sizes of the weld seam made by automatic plasma welding;

- the width of heat-affected area obtained while automatic argon-arc welding exceeded about 1.2 times the one obtained while automatic plasma welding;

- the bending angles of the samples with automatic plasma welding are 2-3 times less than with argon-arc welding.

Based on the above said studies at NAZ "Sokol" the decision was made to implement automatic plasma welding. A new installation for sheets butt-joint automatic argon-arc and plasma welding was developed.

The installation consists of:

- bedplate;
- beams with clamping push buttons and mechanism for converging these beams;
- carriages with plasma gun for automatic plasma welding and a burner for automatic argon-arc welding;
- a mechanism for carriage move along three coordinates: along and transversely to the weld seam axis, as well as up/down;
- supporting devices for sheet billets.

The interface of control panel software is intuitive and provides the following functionality:

1. User identification.
2. Identification of the installation readiness for welding.
3. Welding programs database (DB) creating and editing.
4. The ability of welding the parts of various thickness.
5. Selection the already worked-out and saved welding programs.
6. Control of welding parameters.
7. Logging of the welding process.

The effect of implementing the plasma welding instead argon-arc:



1) Higher labor productivity in view of the higher welding speed (by 3-5 times).

2) Time consumption reduction for products leveling after welding (by 50-70%) due to minimal residual deformations in the weld seam due to more concentrated heating source.

3) Time consumption reduction for welding modes testing (by 50-70%) due to the the stored base of welding programs.

**Keywords:** automatic plasma welding, automatic argon-arc welding, residual stresses and deformations, control system of the installation.

## References

1. Baranov M.S. *Tekhnologiya proizvodstva svarnykh konstruktii* (Production technology of welded structures), Moscow, Mashinostroenie, 1966, 332 p.
2. Bashenko V.V., Sosnin N.A. *Elektrosvarochnoe oborudovanie: Plazmennaya i elektronno-luchevaya obrabotka* (Electric welding equipment. Plasma and electron-beam treatment), Leningrad, Leningrad Polytechnic Institute, 1989, 86 p.
3. Bykhovskii D.G. *Novoe elektrosvarochnoe oborudovanie i peredovaya tekhnologiya elektrosvarochnykh rabot*, Moscow, Informstandartelektro, 1968, pp. 83-88.
4. Vinokurov V.A. *Svarochnye deformatsii i napryazheniya* (Welding deformations and stresses), Moscow, Mashinostroenie, 1968, 236 p.
5. Gatovskii K.M., Karkhin V.A. *Teoriya svarochnykh deformatsii i napryazhenii* (Theory of welding stresses and deformations), Leningrad, LKI, 1980, 331 p.
6. Zhilin P.L., Pigalova E.A., Kurnikov N.A., Kosolapova A.A., Bilenko G.A. *Svarka i diagnostika*, 2017, no. 1, pp. 22-26.
7. Mekker G. *Dvizhushchayasya plazma*, Moscow, Izdatel'stvo inostrannoi literatury, 1961, pp. 438-477.
8. Mekker G., Bauder U. *Svoistva nizkotemperaturnoi plazmy i metody ee diagnostiki*. Novosibirsk, Nauka, 1977, pp. 37-56.
9. Nikolaev G.A. *Svarnye konstruktii* (Welded structures), Moscow, Vysshaya shkola, 1983, 344 p.
10. Paton B.E., Gvozdetskii V.S., Dudko D.A. *Mikroplazmennaya svarka* (Microplasma welding), Kiev, Naukova Dumka, 1979, 248 p.
11. Petrov A.V., Slavin G.A., Verbitskii V.G. *Svarochnoe proizvodstvo*, 1967, no. 2, pp. 27-29.
12. Petrov G.L., Tumarev A.S. *Teoriya svarochnykh protsessov (s osnovami fizicheskoi khimii)* (Theory of welding processes), Moscow, Vysshaya shkola, 1977, 392 p.
13. Potapov S.D., Perepelitsa D.D. *Vestnik Moskovskogo aviatsionnogo instituta*, 2014, vol. 21, no. 1, pp. 104-110.
14. Rykalin N.N. *Raschety teplovykh protsessov pri svarke* (Calculations of thermal processes during welding), Moscow, Mashgiz, 1951, 296 p.
15. Rykalin N.N., Nikolaev A.V., Asonov A.N. *Fizika, tekhnika i primeneniye nizkotemperaturnoi plazmy: Trudy IV Vsesoyuznoi konferentsii po fizike i generatoram nizkotemperaturnoi plazmy*. Alma-Ata, Kazakhskii politekhnicheskii institut im. V.I. Lenina, 1970, pp. 500-504.
16. Sosin N.A., Ermakov S.A., Topolyanskii P.A. *Plazmennye tekhnologii. Svarka, nanesenie pokrytii, uprochneniye* (Plasma technologies. Welding, coating, hardening), Moscow, Mashinostroenie, 2008, 406 p.
17. Talypov G.B. *Svarochnye deformatsii i napryazheniya* (Welding and soldering in the aircraft industry), Leningrad, Mashinostroenie, 1973, 280 p.
18. Fetisov G.P. *Svarka i paika v aviatsionnoi promyshlennosti* (Welding deformations and stresses), Moscow, Mashinostroenie, 1983, 216 p.
19. Frolov V.V., Vinokurov V.A., Volchenko V.N. *Teoreticheskie osnovy svarki* (Theoretical basics of welding), Moscow, Vysshaya shkola, 1970, 592 p.
20. Eichhorn F., Metzler J. Axialkrartmessungen am Plasmalichtbogen. *Schweissen und Schneiden*, 1970, bd. 22, no. 5, pp. 203-205.
21. Gage R.M. The plasma-arc torch: A new research tool. *Electric Manufacture*, 1960, no. 1, pp. 144-145.
22. Rybaulin A.G., Sidorenko A.S. *Vestnik Moskovskogo aviatsionnogo instituta*, 2016, vol. 23, no. 2, pp. 125-137.