

ТЕПЛОВЫЕ, ЭЛЕКТРОРАКЕТНЫЕ ДВИГАТЕЛИ И ЭНЕРГОУСТАНОВКИ ЛЕТАТЕЛЬНЫХ АППАРАТОВ

УДК 533.9.082.76

ВЛИЯНИЕ РАЗМЕРА ПЕРВОГО ЗОНДОДЕРЖАТЕЛЯ ЦИЛИНДРИЧЕСКОГО ЗОНДА ЛЕНГМЮРА НА РЕЗУЛЬТАТЫ ЛОКАЛЬНОЙ ДИАГНОСТИКИ ПЛАЗМЫ

Машеров П.Е.

*Московский авиационный институт (национальный исследовательский университет),
МАИ, Волоколамское шоссе, 4, Москва, А-80, ГСП-3, 125993, Россия
e-mail: p.mashеров@ya.ru*

Приводятся результаты диагностики локальных параметров ксеноновой плазмы высокочастотного индукционного (ВЧИ) разряда с частотой 2 МГц при давлении 2 мТорр и мощности разряда до 176 Вт. Измерения проводились цилиндрическими вольфрамовыми зондами диаметром 0,15 мм с использованием зондовой станции Plasma Sensors VGPS-12. Данный прибор обеспечивает обработку локальных параметров ВЧИ-плазмы методом Дрювстейна. В работе использовалось понятие «первый зондодержатель», которое обозначает элемент конструкции зонда, прилегающий непосредственно к измерительной части. Введен параметр соотношения размеров длины зонда и диаметра первого зондодержателя, позволяющего оценить степень вносимых зондом возмущений параметров плазмы. Определены значения этого соотношения, при которых можно пренебречь искажениями, вносимыми данным зондодержателем в оценках параметров плазмы.

Ключевые слова: высокочастотный индукционный разряд, локальная диагностика плазмы, зонд Ленгмюра, функция распределения электронов.

Введение

Зондовая методика позволяет измерять важнейшие характеристики плазмы — концентрацию и температуру заряженных частиц, а также потенциал пространства. С помощью зондовых измерений можно получить такие дополнительные сведения, как степень турбулентности плазмы, наличие и характер колебаний, напряженность электрического поля, распределение частиц по энергиям. Многие исследователи применяли зондовую технику для

исследования параметров струи, вытекающей из стационарного плазменного двигателя [10].

Настоящее исследование посвящено изучению параметров плазмы в высокочастотном ионном двигателе. Общеизвестно, что при проведении зондовой диагностики плазмы особое значение придается размеру собирающей поверхности зонда: она должна быть такой, чтобы максимальный зондовый ток (электронный ток насыщения) был много меньше тока разряда, создавшего изучаемую плазму, с

одной стороны, и был достаточным для проведения анализа — с другой. Точнее эти условия формулировались многими специалистами по зондовой диагностике. Согласно работе [1] внесем ряд предположений:

— плазма неограниченна, однородна и в отсутствие зонда квазинейтральна;

— электроны и ионы имеют максвелловские распределения скоростей, характеризующиеся соответственно температурами T_e и T_+ , причем $T_e \gg T_+$;

— средние длины свободного пробега электронов λ_e и ионов λ_+ велики по сравнению со всеми остальными характерными размерами плазменного образования;

— каждая частица, столкнувшаяся с поверхностью зонда, поглощается и не вступает в реакцию с материалом зонда;

— потенциал пространства вне области у поверхности зонда, ограниченной слоем пространственного заряда, считается постоянным;

— толщина слоя пространственного заряда мала по сравнению с размерами зонда.

Приведённые условия были расширены с учетом особенностей ВЧИ-разряда и обобщены в обзоре [2], в результате чего были предложены следующие соотношения, характеризующие размеры зонда и результаты локальной диагностики плазмы:

$$a \ln(\pi/4a), b, \lambda_D \ll \lambda_e \text{ и } I_p \ll I_d, I_r, I_z, \quad (1)$$

где a — радиус зонда; l — его длина; b — радиус зондодержателя (первого); λ_D — радиус Дебая; I_p — зондовый ток; I_d — ток разряда; I_r — максимальный ток в цепи опорного электрода (например в нашем случае бомовский ток на стенку заземлённой газоразрядной камеры); $I_z = e\Gamma_e$ — ток, соответствующий скорости генерации электронов Γ_e с энергией ϵ в объёме размера Λ — характерного размера плазменного образования или длины релаксации электронов λ_e , которая короче Λ .

В эти геометрические соотношения включён радиус b первого зондодержателя, который должен быть много меньше λ_e — средней длины свободного пробега электронов плазмы. Этот параметр и явился основным предметом рассмотрения в настоящей работе, поскольку именно размер первого зондодержателя способен понизить концентрацию электронов и изменить другие параметры изучаемой плазмы в месте её зондирования, что существенно сказывается на качестве получаемых результатов.

В настоящей работе использовались три вида цилиндрических зондов из вольфрамовой нити диаметром 0,15 мм трех длин. Все они были снабжены зондодержателями одного диаметра — 1,6 мм. Идея работы заключалась в получении ВАХ (вольт-амперных характеристик) зондов разной длины с одинаковым размером первого зондодержателя. Известно, что поверхность зондодержателя, расположенная рядом с областью зондирования, способствует усилению рекомбинации на ней заряженных частиц плазмы и, следовательно, снижает уровень ионизационного равновесия в изучаемой области плазмы. Неработающая часть зонда защищается от контакта с плазмой изолятором. Поверхность последнего заряжается отрицательно до плавающего потенциала и становится окруженной слоем положительного пространственного заряда с толщиной порядка дебаевского радиуса. Этот слой сокращает действующую собирающую поверхность зонда, что приводит к ошибкам в определении концентрации частиц [8]. Цилиндрический зонд определённой длины усредняет параметры охватываемой им плазмы, и для зондов различных длин неизменное локальное искажение параметров плазмы около зондодержателя по-разному влияет на результаты измерений. В работе использован диапазон длин зонда, позволяющий указать некоторую их границу, за пределами которой возмущения рассматриваемого вида становятся меньше общей погрешности зондовых измерений.

В последующих разделах описана организация эксперимента с плазмой ВЧИ-разряда в ксеноне и зондовых измерений, которые выполнялись с помощью зондовой станции Plasma Sensors VGPS-12 [3]. Одна из важных особенностей аппаратуры заключается в том, что в процессе обработки вольт-амперных характеристик регистрируется сигнал не только с одиночного цилиндрического зонда, но и с расположенного рядом с зондом опорного (охранного) электрода с развитой поверхностью, который уменьшает локальные возмущения в плазме в данной области измерений. Другой особенностью станции является применение метода Дрювестейна [9] для обработки результатов зондовой диагностики, согласно которому зарегистрированные вольт-амперные характеристики подвергаются двойному дифференцированию, что позволяет получать функцию распределения электронов по энергии (ФРЭЭ) в изучаемой плазме. Последующее интегрирование ФРЭЭ вычисляет температуру и концентрацию электронов. По ВАХ зонда определяют плазменные потенциалы и величины плотности электронного тока насыщения на зонд. Большим преимуществом метода Дрювестейна является то,

что он не требует априорных предположений о форме ФРЭЭ — в отличие от других методик. Ряд дополнительных технических особенностей VGPS-12, связанных с процессом очистки поверхности зонда перед измерениями и фильтрованием ВЧ в цепи измерения, приводит к снижению ошибок в определении параметров плазмы, вследствие чего погрешность измерений концентрации электронов снижается согласно результатам [4] до минимальных значений.

Анализ полученных результатов позволил сформулировать рекомендации по выбору основных размеров цилиндрических зондов Ленгмюра с целью обеспечения требуемой точности регистрации параметров в ВЧИ-разрядах.

Экспериментальная установка

Конструктивная и электрические схемы исследуемого источника на основе ВЧИ-разряда представлены на рис. 1.

Конструктивной основой модели послужила вакуумная камера объёмом около 1,9 л, состоявшая из двух металлических секций одинакового объёма, верхняя из которых использовалась как газораз-

рядный узел 1 модели высокочастотного ионного двигателя ВЧИД-10Ф (здесь цифра 10 обозначает диаметр генерируемого ионного пучка в сантиметрах, а буква Ф — наличие у индуктора ферритового сердечника). Этот узел был снабжён вводами для диагностики плазмы: несколькими патрубками для размещения на разных удалениях от кварцевой крышки 4 радиально подвижных одиночных цилиндрических зондов 11 и один патрубок для присоединения либо датчика измерения давления ксенона в газоразрядном пространстве, либо смотрового окна 3 для визуального наблюдения за свечением разряда.

На верхнем фланце газоразрядного узла была размещена кварцевая крышка 4 толщиной $\delta = 5$ мм, отделявшая газоразрядное пространство от внешнего индуктора 7, размещённого снаружи вакуумной камеры и снабжённого ферритовым сердечником 6, закрытым сверху кожухом 5 из нержавеющей стали. Индуктор охлаждался потоком воздуха с контролем температуры трёх его внешних витков с помощью металлического стержневого термодатчика. Ксенон подавался в камеру 1 через находящийся вблизи верхнего фланца камеры пояс 8 из восьми равномерно расположенных по окружности отверстий ди-

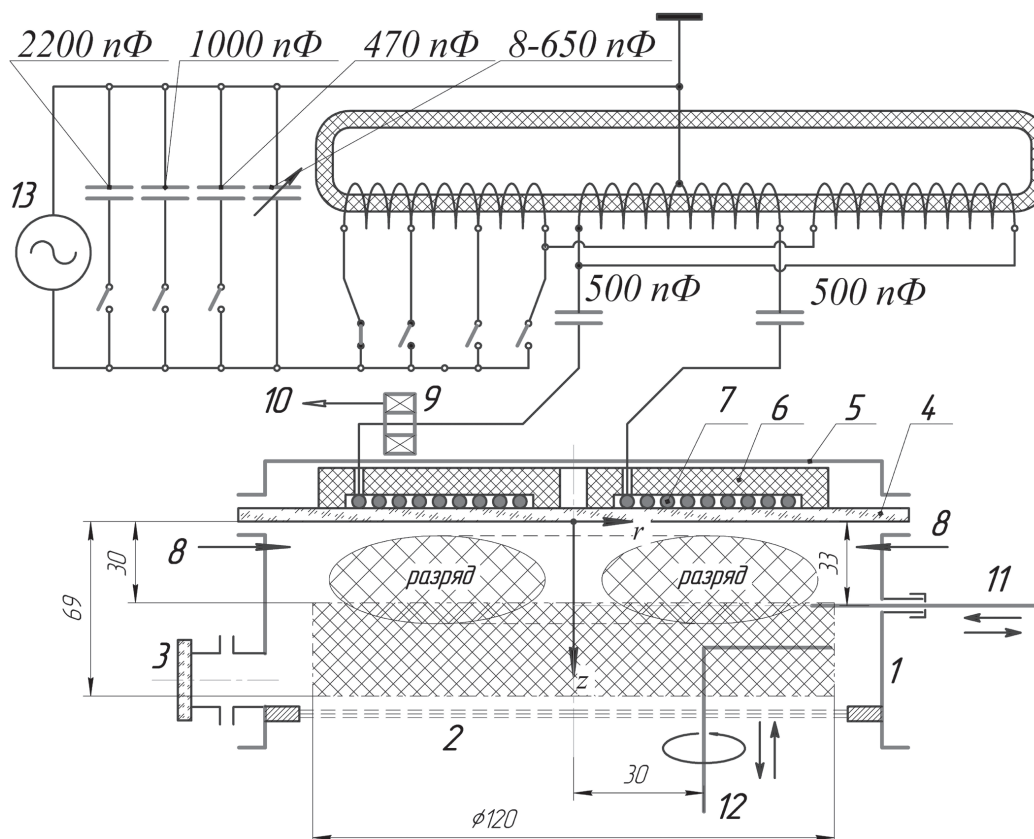


Рис. 1. Схема изучаемой модели ВЧИД: 1 — газоразрядная секция вакуумной камеры; 2 — ионно-оптическая система (ИОС); 3 — смотровое окно; 4 — кварцевая крышка; 5 — кожух узла индуктора; 6 — ферритовый сердечник; 7 — индуктор; 8 — линия подачи ксенона; 9 — пояс Роговского (Pearson mod. 2878); 10 — соединение с осциллографом; 11 — радиально подвижный цилиндрический зонд; 12 — Г-образный зонд Ленгмюра; 13 — высокочастотный генератор (ВЧГ)

аметра 0,4 мм. У нижнего торца газоразрядной секции 1 был предусмотрен выступ для крепления ионно-оптической системы. Вакуумная камера откачивалась турбомолекулярным и безмасляным форвакуумным насосами, обеспечивая предельный статический вакуум порядка $p \sim 10^{-6}$ Торр.

Расход ксенона в экспериментах составлял $q = 2$ смл/мин, а создававшееся динамическое давление в газоразрядном пространстве $p \approx 2$ мТорр. На рис. 1 показано размещение в камере 1 зондов Ленгмюра 11 на расстоянии 33 мм от крышки 4. Именно при таком расположении зондов Ленгмюра была проведена локальная диагностика ВЧИ-ксеноновой плазмы, представленная в настоящей работе.

Что касается схемы линии электропитания разряда, то она состояла из ВЧ-генератора (ВЧГ) с максимальной мощностью 600 Вт и регулируемой частотой в диапазоне 1,7–2,1 МГц, согласующего устройства трансформаторного типа и подключённого к нему плоского индуктора с ферритовым сердечником. Обе схемы модели, конструктивная и электрическая, разрабатывались по аналогии с ВЧИ газоразрядным устройством [5], созданным для технологических применений.

Экспериментальное исследование

На начальном этапе экспериментов проведена интегральная диагностика данного газоразрядного узла по методике [6]. Эти исследования выявили ряд технических характеристик устройства, слагаемые потерь ВЧ-мощности на линии электропитания разряда и поглощённую плазмой разряда ВЧ-мощность, или мощность разряда, определяющую состояние ионизационного равновесия в изучаемой

плазме. Операционными параметрами данного газоразрядного узла явились: динамическое давление в газоразрядном пространстве $p = 2$ мТорр при объёмном расходе ксенона $q = 2$ смл/мин, падающая мощность ВЧГ $P = 50 \div 200$ Вт и поглощённая плазмой ВЧ-мощность $P_{\text{п}} = 34 \div 176$ Вт. При данном расходе КПД передачи ВЧ-мощности от ВЧГ к плазме разряда составил $\eta_{\text{п}} = 0,68 \div 0,88$. Указанное давление входило в верхнюю часть рабочего диапазона ранее разрабатывавшихся моделей ВЧИД [7], оно задавалось расходом ксенона через контроллер-измеритель расхода марки MKS 247D/2178V и поддерживалось турбомолекулярным насосом Varian Turbo-V70 со скоростью откачки порядка 40 л/с (по азоту).

Схема и чертёж использованных в настоящей работе цилиндрических зондов представлены на рис. 2 (на чертеже изображён зонд длиной 10 мм).

Как уже отмечалось, цилиндрические зонды выполнялись из вольфрамовой нити диаметра 0,15 мм, которая размещалась в одном из четырёх каналов керамического капилляра с внешним диаметром 0,88 мм, помещённого в тонкостенную заземлённую экранирующую трубку из нержавеющей стали внешнего диаметра 1,6 мм. Рядом с экраном, непосредственно около торца зондодержателя, находился отрезок этой же трубки длиной 10 мм, к которому была подключена такая же вольфрамовая нить, выведенная наружу через один из свободных каналов упомянутого керамического капилляра. Данный отрезок стальной трубки вместе с зондом был подключён к зондовой станции VGPS-12. Исполняя роль охранного электрода, он уменьшает собирающую поверхность и компенсирует падение

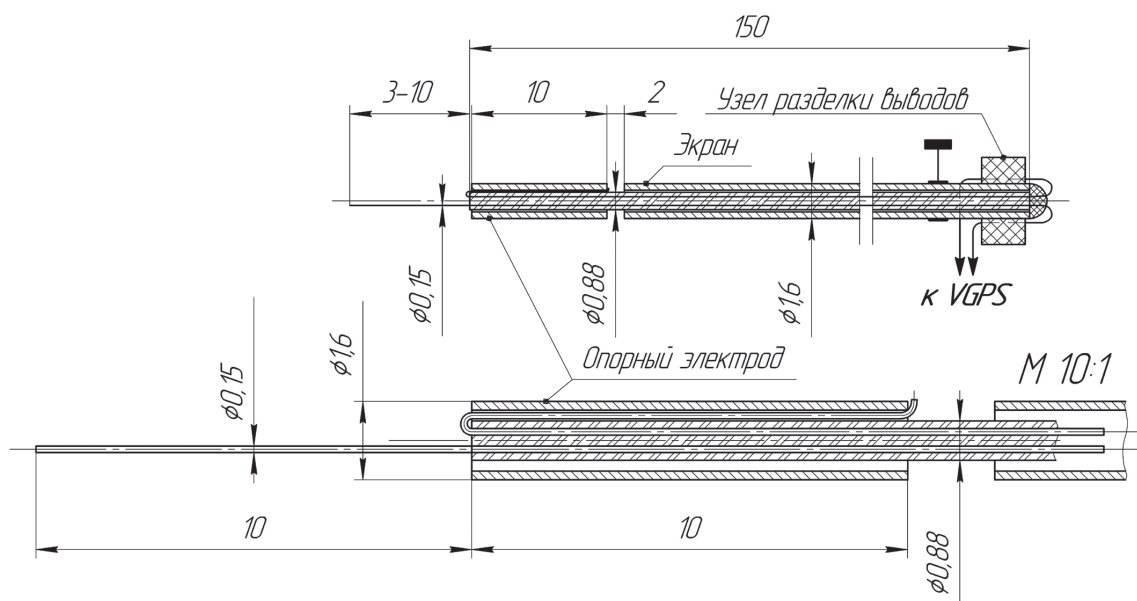


Рис. 2. Схема и чертёж прямых цилиндрических зондов Ленгмюра

напряжения на зондовой цепи, ликвидируя, таким образом, определенную долю искажений зондовых характеристик.

Особенность изучаемой ВЧИ-системы в сочетании с использованием защитного опорного электрода состояла в отсутствии необходимости включать в зондовую цепь ВЧ-фильтры [5]. В каждой точке измерений станция VGPS-12 в течение 2 с фиксировала и усредняла 1000 зондовых характеристик; анализировала, усредняла и дважды дифференцировала их для получения ФРЭЭ, концентрации n_e и температуры T_e электронов, потенциала пространства V_s , плотности тока электронного насыщения j_{es} и плавающего потенциала зонда V_f .

Результаты измерений начинаются с регистрации функции распределения электронов по энергиям. Пример этих данных для осевой позиции ($r=0$) зонда длиной 10 мм и трёх значений падающей мощности ВЧГ представлен на рис. 3.

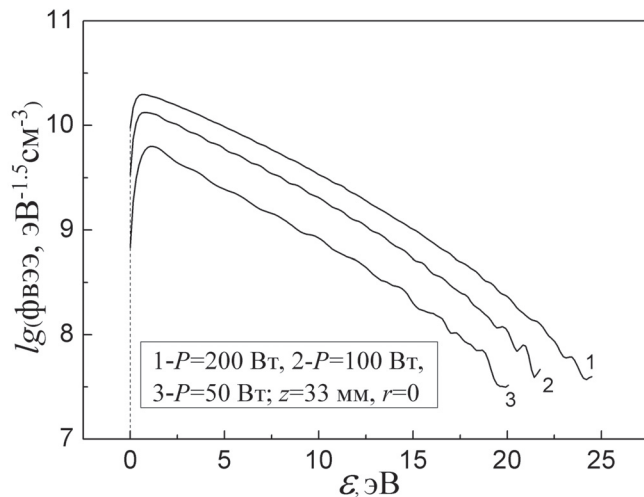


Рис. 3. ФВЭЭ в изученном ВЧИ-разряде

Из приведенных кривых видно отсутствие существенных отклонений от линейности измеренных функций в полулогарифмических координатах, что характерно для максвелловской ФРЭЭ. Отметим два момента:

1) размах ФРЭЭ по вертикали практически равен 2,5 порядка величины, что рассматривается как динамический диапазон измерений станцией VGPS-12 этого важного параметра, равный 50 дБ; согласно обзору [2] это хороший показатель точности измерений ФРЭЭ, так как зондовые станции многих других фирм характеризуются гораздо меньшим динамическим диапазоном измерений ФРЭЭ, что заметно повышает точность результатов измерений температуры и концентрации электронов, T_e и n_e соответственно;

2) при значениях мощности ВЧГ более 50 Вт заметно отклонение ФРЭЭ от линейности при малых значениях энергии электронов $\epsilon < \epsilon^* = 8,3$ эВ (первый потенциал возбуждения атомов ксенона), при которой электрон-атомные взаимодействия носят упругий характер, что должно соответствовать максвелловской ФРЭЭ.

Для получения распределений концентраций электронов были проведены эксперименты с помощью цилиндрических зондов Ленгмюра с длинами 3, 5 и 10 мм соответственно. Сводка этих результатов по n_e для падающей мощности ВЧГ $P = 200$ Вт (поглощённая плазмой мощность при этом составляет $P_{\text{п}} = 176$ Вт) и трёх различных длин зонда представлена на рис. 4.

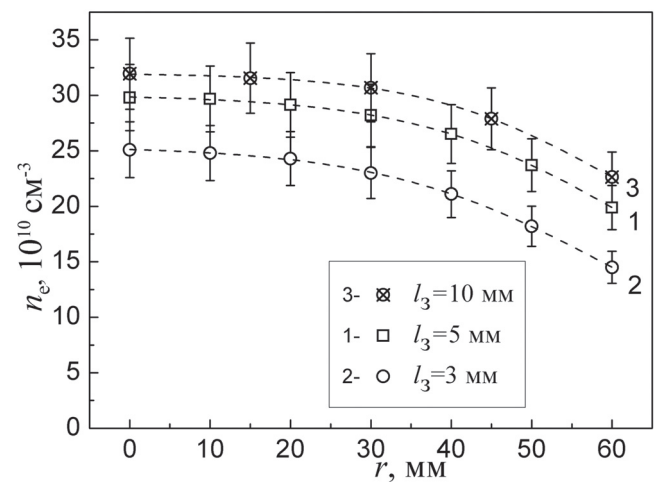


Рис. 4. Распределение концентрации электронов n_e по радиусу для $z = 33$ мм и $P = 200$ Вт для зондов различных длин

Возрастание концентраций электронов можно объяснить тем, что по мере удлинения зондов роль рекомбинации заряженных частиц плазмы на зондодержателе ослабевает. Если данные рис. 4 перестроить в зависимости $n_e(l_3)$ при различных радиальных позициях зондов (рис. 5), то можно видеть, что по мере удлинения зондов концентрация электронов приближаются к насыщению, что можно интерпретировать так же, как снижение влияния зондодержателя.

Для взаимного сближения концентраций, полученных разными зондами в зоне перехода к насыщению, т.е. в правой части кривых $n_e(l_3)$, графики рис. 5 следует привести к безразмерному виду, отложив по оси ординат отношение n_e к максимальной величине, соответствующей $l_3 = 10$ мм, а по оси абсцисс — некий безразмерный параметр, характеризующий влияние на результаты измерений рекомбинации заряженных частиц плазмы на зондодержателе и пропорциональный длине зонда l_3 .

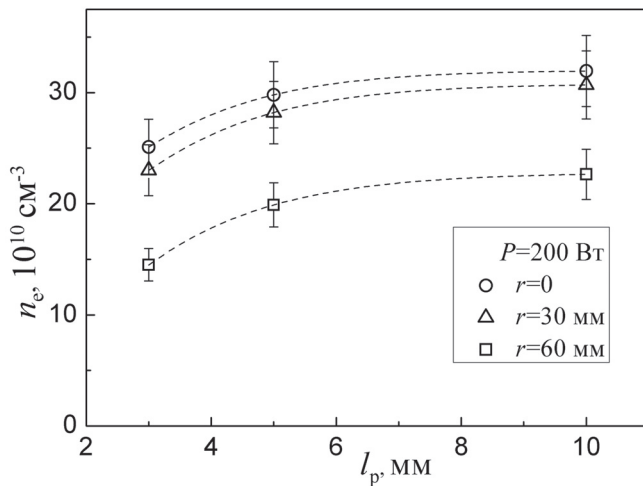


Рис. 5. Зависимость измеренной концентрации электронов от длины цилиндрического зонда при падающей мощности ВЧГ $P=200$ Вт

Можно использовать в качестве такого параметра отношение площади собирающей поверхности зонда $2\pi a l_3$ к площади торцевой поверхности зондодержателя πb^2 в сумме с боковой поверхностью зондодержателя на длине его диаметра (одного калибра) $2\pi b \cdot 2b = 4\pi b^2$. Обозначив этот параметр L_3 , получаем

$$L_3 = 2\pi a l_3 / 5\pi b^2 = 0,4(a/b^2)l_3. \quad (2)$$

Видно, что этот параметр, пропорциональный длине зонда l_3 , представляет собой относительную величину собирающей поверхности зонда, рост которой приводит к уменьшению области возмущений плазмы от зондодержателя. Подсчитаем значения L_3 в условиях проведённого эксперимента: для $l_3 = 3; 5$ и 10 мм при $a = 0,075$ мм и $b = 0,8$ мм имеем $L_3 \approx 0,141; 0,234$ и $0,469$. Согласно рис. 5 верхнее значение $l_3 = 10$ мм практически соответствует насыщению кривых $n_e(l_3)$, так что при $L_3 = 0,469$ влияние зондодержателя должно быть малозаметным. Таким образом, в условиях данного ВЧИ-разряда выражение (2) позволяет оценить оптимальное соотношение относительной величины собирающей поверхности зонда, при котором первый зондодержатель не будет оказывать заметного влияния на результаты измерений.

Количественная характеристика этих возмущений может быть оценена с помощью зависимости нормированной концентрации электронов ксеноновой плазмы от безразмерной длины цилиндрических зондов L_3 , которая представлена на рис. 6.

Из анализа кривых видно, что чем меньше верхнее предельное значение концентрации электронов

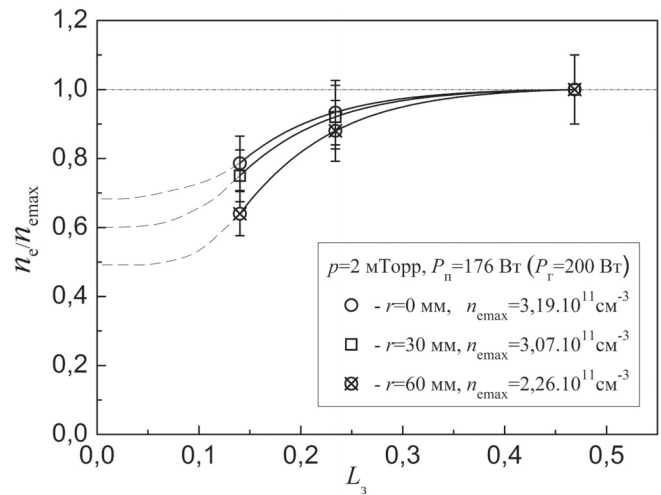


Рис. 6. Зависимость нормированной концентрации электронов от безразмерной длины цилиндрических зондов L_3 при падающей мощности ВЧГ $P=200$ Вт

нов n_e , тем круче снижаются эти функции в сторону относительного укорочения зонда. При их экстраполяции к $L_3 = 0$ кривые, по всей вероятности, перейдут к насыщению около зондодержателя, что иллюстрируют пунктирные линии на рис. 6, причём, судя по форме измеренных кривых, уровень этого насыщения будет тем ниже, чем меньше верхнее значение n_e для заданной радиальной позиции r . Таким образом, снижение степени ионизации невозмущённой плазмы приводит к усилению возмущающего действия рекомбинации заряженных частиц плазмы на первом зондодержателе.

Анализ полученных результатов

На рис. 6 нанесено поле погрешности измерения n_e , которое на основании обзорной работы [4] было принято равным $\pm 10\%$. Сравнивая этот размах с отклонениями измеренных n_e от предельных величин, можно задать величину такого отклонения, которое определит нужное соотношение размеров зонда согласно выражению (1). Например, на исследованном режиме ВЧИ-разряда, который определяется поглощённой плазмой ВЧ-мощностью $P_{II} = 176$ Вт при давлении ксенона $p = 2$ мТорр, можно задать степень влияния зондодержателя порядка половины поля погрешности измерения n_e . Тогда, ориентируясь на рис. 6, можно задать

$$L_3 = 0,4(a/b^2)l_3 \sim 0,3. \quad (3)$$

Выражение (3) позволит задать, например, нужную для разумного пространственного разрешения длину зонда l_3 и определить остальные размеры зонда. Таким образом, имея результат измерений, представленных на рис. 6, можно снизить влияние

погрешностей измерений, вносимого первым зондодержателем.

Выводы

Зондовая диагностика ВЧИ-газоразрядной ксеноновой плазмы с применением зондов разных длин при постоянном диаметре первого зондодержателя выявила существенное влияние размеров зонда на степень вносимых ими возмущений в плазму.

Предложено выражение для безразмерной длины зонда L_3 , позволяющее в количественной форме оценить влияние возмущений, вносимых в измерения зондодержателем, например для $L_3 \geq 0,4$ это влияние будет составлять единицы процентов.

Предложено использование зависимости нормированной концентрации электронов от безразмерной длины зонда L_3 , позволяющее определить размеры зонда таким образом, чтобы минимизировать влияния первого зондодержателя на точность результатов измерений в локальной диагностике плазмы.

*Работа выполнена в рамках
Гранта Правительства РФ № 11.G34.31.0022,
Гранта Президента РФ НШ-895.2014.8,
Договора № 02.G25.31.0072
и Соглашения № 14.577.21.0101.*

Библиографический список

1. Лохте-Хольтгревен В. Методы исследования плазмы. Спектроскопия, лазеры, зонды. — М.: Мир, 1971. — 552 с.
2. Godyak V.A., Demidov V.I. Probe measurements of electron-energy distributions in plasmas: what can we measure and how can we achieve reliable results? // Journal of Physics D: Applied Physics, 2011, vol. 44, No. 233001. URL: <http://iopscience.iop.org/0022-3727/44/23/233001>
3. Описание зондовой станции VGPS. URL: www.plasmasensors.com.
4. Riaby V.A., Obukhov V.A., Masherov P.E. On the objectivity of plasma diagnostics using Langmuir probes // High Voltage Engineering, 2013, vol. 39, no. 9, pp. 30596-30607.
5. Godyak V.A. Electrical and plasma parameters of ICP with high coupling efficiency// Plasma Sources Science and Technology, 2011, vol. 20, no. 025004. URL: <http://iopscience.iop.org/0963-0252/20/2/025004>
6. Рябый В.А., Обухов В.А., Кирпичников А.П., Машеров П.Е., Могулкин А.И. Методика интегральной диагностики ВЧ индукционного газоразрядного блока ионного двигателя // Известия вузов. Авиационная техника. 2015. № 4. С. 82-86.
7. Walther R.J., Schaefer M., Freisinger J. Plasma diagnostics of the RF ion thruster «RIT-10» // 9th Electric Propulsion Conference, AIAA No. 72, 1972. 472 p.
8. Absalamov S.K., Andreev V.B., Colbert T., Day M., Egorov V.V., Gnizdor R.U., Kaufman H., Kim V., Koriakin A.I., Kozubskii K.N. Measurement of plasma parameters in the stationary plasma thruster (SPT-100) plume and its effects on spacecraft components// Joint Propulsion Conference and Exhibit, Nashville, TN, USA, 1992, AIAA-92-3156.
9. Druyvesteyn M.J. Der Niedervoltbogen // Zeitschrift für Physik., 1930, Feit 64, № 11-12. pp. 781-798.
10. Котельников В.А., Ким В.П., Котельников М.В., Сударенко Е.К. Зондовые измерения в потоке разреженной плазмы // Вестник Московского авиационного института. 2010. Т. 17. № 3. С. 129-134.

A CYLINDRICAL LANGMUIR PROBE PRIMARY PROBE HOLDER SIZE EFFECT ON THE RESULTS OF LOCAL PLASMA DIAGNOSTICS

Masherov P.E.

*Moscow Aviation Institute (National Research University),
MAI, 4, Volokolamskoe shosse, Moscow, A-80, GSP-3, 125993, Russia
e-mail: p.masherov@ya.ru*

Abstract

The purpose of this work was to study the primary probe holder of a cylindrical Langmuir probe relative size effect on the results of local plasma diagnostics.

The primary probe holder radius, that should be far less than the electrons free path average length was the main subject of consideration in the presented paper,

because it is the primary probe holder that is able to decrease the concentration of electrons and change other parameters of radiated plasma in the spots of its probing. It significantly affects the quality of local plasma diagnostics.

Three types of cylindrical probes made of tungsten thread of 0.15 mm in diameter were used. All three

probes were provided with probe holders of the same diameter of 1.6 mm. The idea of the work consisted in obtaining measurements from the probes of various lengths under equal impact of the primary probe holder, which increased surface, allocated near the probed area contributes to recombination of charged plasma particles on its surface, and, thus reduces the level of ionization equilibrium in the radiated plasma. The cylindrical probe of a certain length averages the parameters of plasma in its scope. The invariable local distortion of plasma parameters near the probe holder affects differently the measured results for probes of various lengths. The work employs such probe lengths range that allows point out their bound, outside which the disturbances of the considered type become less than the total error of probe measurements.

The paper describes the experiment with HF induction (HFI) discharge in Xenon and probe measurements carried out using probe station Plasma Sensors VGPS-12. A number of technical features of VGPS-12 allows increase the accuracy of plasma diagnostics results, narrowing down, for example, electron density measuring error field to the value of about 10%. These features include: implementation of Dryvesteyn method that does not require prior guesses on the shape of the electron energy distribution function in contrast to the other probe techniques; suppression of the most part of errors by protecting reference electrode with developed surface; probe surface cleaning by ion bombardment and HF current heating.

The work is concluded by the analysis of the obtained results, allowing formulate recommendations on selection of the main sizes cylindrical Langmuir probes to ensure the acceptable plasma diagnostics accuracy.

Keywords: high frequency discharge, local plasma diagnostics, Langmuir probe, electron distribution function.

References

1. Lokhte-Khol'tgreven V. *Metody issledovaniya plazmy. Spektroskopiya, lazery, zondy* (Plasma research methods. Spectroscopy, lasers, probes), Moscow, Mir, 1971, 552 p.
2. Godyak V.A., Demidov V.I. Probe measurements of electron-energy distributions in plasmas: what can we measure and how can we achieve reliable results? *Journal of Physics D: Applied Physics*, 2011, vol. 44, no. 233001, available at: <http://iopscience.iop.org/0022-3727/44/23/233001>
3. *Plasma Diagnostics for Science and Technology*, www.plasmasensors.com
4. Riaby V.A., Obukhov V.A., Masherov P.E. On the objectivity of plasma diagnostics using Langmuir probes. *High Voltage Engineering*, 2013, vol. 39, no. 9, pp. 30596-30607.
5. Godyak V.A. Electrical and plasma parameters of ICP with high coupling efficiency. *Plasma Sources Science and Technology*, 2011, vol. 20, no. 025004, available at: <http://iopscience.iop.org/0963-0252/20/2/025004>
6. Ryabyi V.A., Obukhov V.A., Kirpichnikov A.P., Masherov P.E. Mogulkin A.I. *Izvestiya vuzov. Aviatsionnaya tekhnika*, 2015, no. 4, pp. 82-86.
7. Walther R.J., Schaefer M., Freisinger J. Plasma diagnostics of the RF ion thruster "RIT-10", *9th Electric Propulsion Conference*, AIAA, 1972, no. 72, pp. 472.
8. Absalamov S.K., Andreev V.B., Colbert T., Day M., Egorov V.V., Gnizdor R.U., Kaufman H., Kim V., Koriakin A.I., Kozubskii K.N. Measurement of plasma parameters in the stationary plasma thruster (SPT-100) plume and its effects on spacecraft components. *Joint Propulsion Conference and Exhibit*, Nashville, TN, USA, 1992, AIAA-92-3156.
9. Druyvesteyn M.J. Der Niedervoltbogen. *Zeitschrift für Physik*, 1930, vol. 64, no. 11-12, pp. 781-798.
10. Kotelnikov V.A., Kotelnikov M.V. *Vestnik Moskovskogo aviatsionnogo instituta*, 2010, vol. 17, no. 3, pp. 129-134.