

## Математическое моделирование копровых испытаний шасси вертолета

Кручинин М.М.<sup>1\*</sup>, Кузьмин Д.А.<sup>2\*\*</sup>

<sup>1</sup>*Московский авиационный институт (национальный исследовательский университет), МАИ, Волоколамское шоссе, 4, Москва, А-80, ГСП-3, 125993, Россия*

<sup>2</sup>*Московский вертолетный завод имени М.Л.Миля, ул. Гаршина, 26/1, Томилино, Московская обл., 140070, Россия*

\*e-mail: [mmkruchinin@mi-helicopter.ru](mailto:mmkruchinin@mi-helicopter.ru)

\*\*e-mail: [dkuzmin@mi-helicopter.ru](mailto:dkuzmin@mi-helicopter.ru)

### Аннотация

В работе рассмотрено математическое моделирование копровых испытаний основной и передней стоек шасси вертолета Ми-38 с использованием программных пакетов *LMS.Amesim.Imagine.Lab* и *LMS.Virtual.Lab*. Показаны этапы построения модели и проведения численного эксперимента. Результаты моделирования сравниваются с экспериментальными данными натурных испытаний. Показаны возможности дальнейшего использования полученной методики для моделирования посадки вертолета в различных условиях, регламентируемых нормами прочности. Практическая значимость исследования состоит в уточнении методики выбора параметров шасси на этапе проектирования и существенном сокращении стоимости и времени копровых испытаний на этапе сертификации вертолета.

**Ключевые слова:** шасси вертолета, математическое моделирование, копровые испытания.

### Введение

Копровые испытания - это динамические испытания опоры шасси летательного аппарата на сброс. При копровых испытаниях опору шасси с присоединённой к ней редуцированной массой, выбранной по нормам прочности летательного аппарата, сбрасывают с определенной высоты на специальной установке – копре (рис. 1). В испытаниях определяют характеристики амортизации опоры при поглощении энергии посадочного удара. Оценка эффективности амортизации проводится по диаграмме поглощения работы.



Рис. 1. Стенды для копровых испытаний шасси вертолета Ми-38

Копровые испытания - необходимая часть работ по проектированию и сертификации вертолета. Однако, трудозатраты на проведение таких испытаний достаточно велики, а сами испытания – небезопасны. Поэтому построение

математической модели испытаний шасси вертолета на сброс является актуальной задачей.

Общий подход к моделированию динамических процессов при посадке летательного аппарата с применением методики [1] изложен в статье [2]. Среди работ по моделированию посадки вертолета можно выделить публикации [3], [4] и [5].

В исследовании [3] автор использовал пакет *MSC.Patran*, работа амортизатора описана вязкими и упругими элементами. Включение камер колес в работу и момент касания пневматика с землей были заданы с помощью контактных элементов. Параметры конечно-элементной модели подбирались таким образом, чтобы результаты расчетов соответствовали ранее проведенным испытаниям шасси. В работе [4] зависимости, описывающие работу амортизатора, также были получены по результатам проведенных копровых испытаний.

В работе [5] ее автор использовал динамическую модель вертолета, разработанную в пакете *ANSYS*, и твердотельные модели стоек шасси, разработанные в пакете *Solid Works*, которые затем были объединены в пакете *MSC.Adams*. При этом свойства амортизаторов также, как в [3] и [4], задавались с помощью приближенных зависимостей. Таким образом, в указанных работах были созданы имитационные модели амортизаторов, построенные по результатам параметрических испытаний шасси. При таком подходе невозможно осуществить выбор параметров амортизаторов и пневматиков с целью оптимизации работы шасси

Особенностью настоящей работы является построение модели амортизатора как комбинации пневматической, гидравлической и механической систем, работающих совместно, и её реализация в пакете *LMS.Amesim.Imagine.Lab* [6] на основе физических принципов. Такая модель может быть использована при решении задач по выбору параметров амортизаторов и пневматиков на этапах эскизного и рабочего проектирования летательного аппарата.

### Постановка задачи

Выделим следующие этапы построения математической модели:

- математическое моделирование пневмогидравлической системы амортизатора в *LMS.Amesim.Imagine.Lab* [6];
- импорт созданных ранее *CAD*-моделей элементов шасси и построение механизмов передней и основных опор в *LMS.Virtual.Lab* [7];
- математическое моделирование контакта пневматиков передней и основных опор с поверхностью в *LMS Virtual Lab*;
- моделирование испытаний на сброс опор шасси посредством совместного расчета (*co-simulation*) *LMS.Virtual.Lab* и *LMS.Amesim.Imagine.Lab*;
- сопоставление полученных результатов с данными копровых испытаний.

При создании математической модели шасси в пакетах *LMS.Virtual.Lab* и *LMS.Amesim.Imagine.Lab* были приняты следующие допущения:

- все механические элементы опор шасси выполнены как твердотельные, упругость механических элементов не учитывалась;
- трение в шарнирах опор отсутствует;

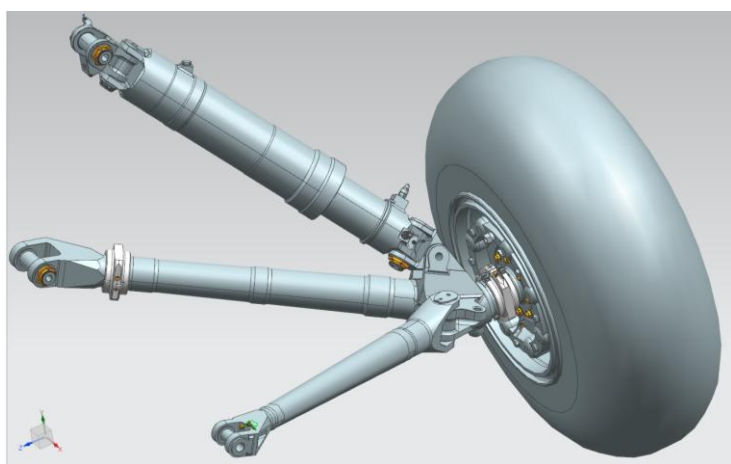
- модели амортизаторов – функциональные (без точной детализации);
- трение между штоком и цилиндром амортизатора не учитывалось;
- модели рабочих тел в амортизаторах – изоэнтропические.

### Конструкция шасси и условия нагружения

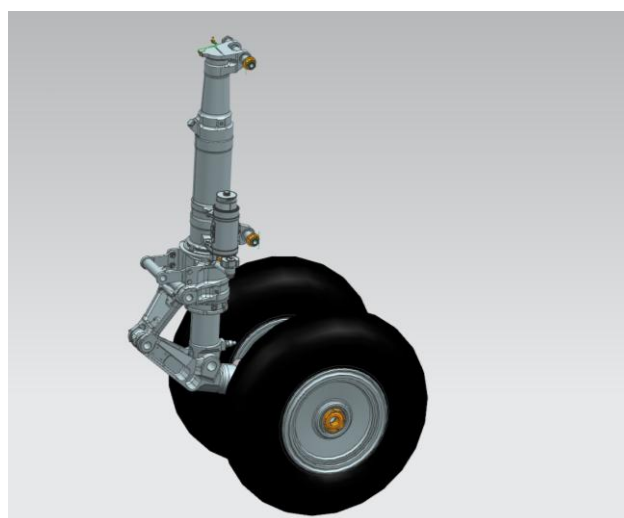
Шасси вертолета Ми-38 состоит из передней и двух основных опор (рис. 2), предохранительная хвостовая опора в данной работе не рассматривалась.

В состав опор входят:

- пневматик – одиночный (в случае основной опоры) и спаренный (в случае передней опоры);
- жидкостно-газовый амортизатор двухкамерный (в случае основной опоры) и однокамерный (в случае передней опоры);
- механические компоненты (рычаги, тяги, шарниры и т.п.).



а) основная



б) передняя

Рис. 2. Опоры шасси вертолета Ми-38

Амортизатор является основным элементом опоры шасси, поглощающим работу внешних сил, возникающих на колесах при посадке, рулении и пробеге, и

передающим нагрузки на узлы крепления амортистойки к фюзеляжу. Работу амортизатора можно условно разделить на два этапа: при прямом ходе и при обратном ходе штока. На прямом ходе шток под действием внешних сил перемещается относительно цилиндра, уменьшая объем гидравлической камеры цилиндра (рис.3).

При перемещении штока из-за наличия калиброванного отверстия создается перепад давления масла между гидравлической камерой цилиндра и гидравлической камерой штока. Под воздействием перепада давления масло из гидравлической камеры цилиндра перетекает через отверстия в гидравлическую камеру штока, перемещая плавающий поршень и сжимая газ в газовой камере штока. Одновременно с этим масло перетекает в камеру обратного хода. При этом часть энергии внешних сил частично превращается в тепло и рассеивается в пространство, другая часть - аккумулируется в энергию сжатого газа.

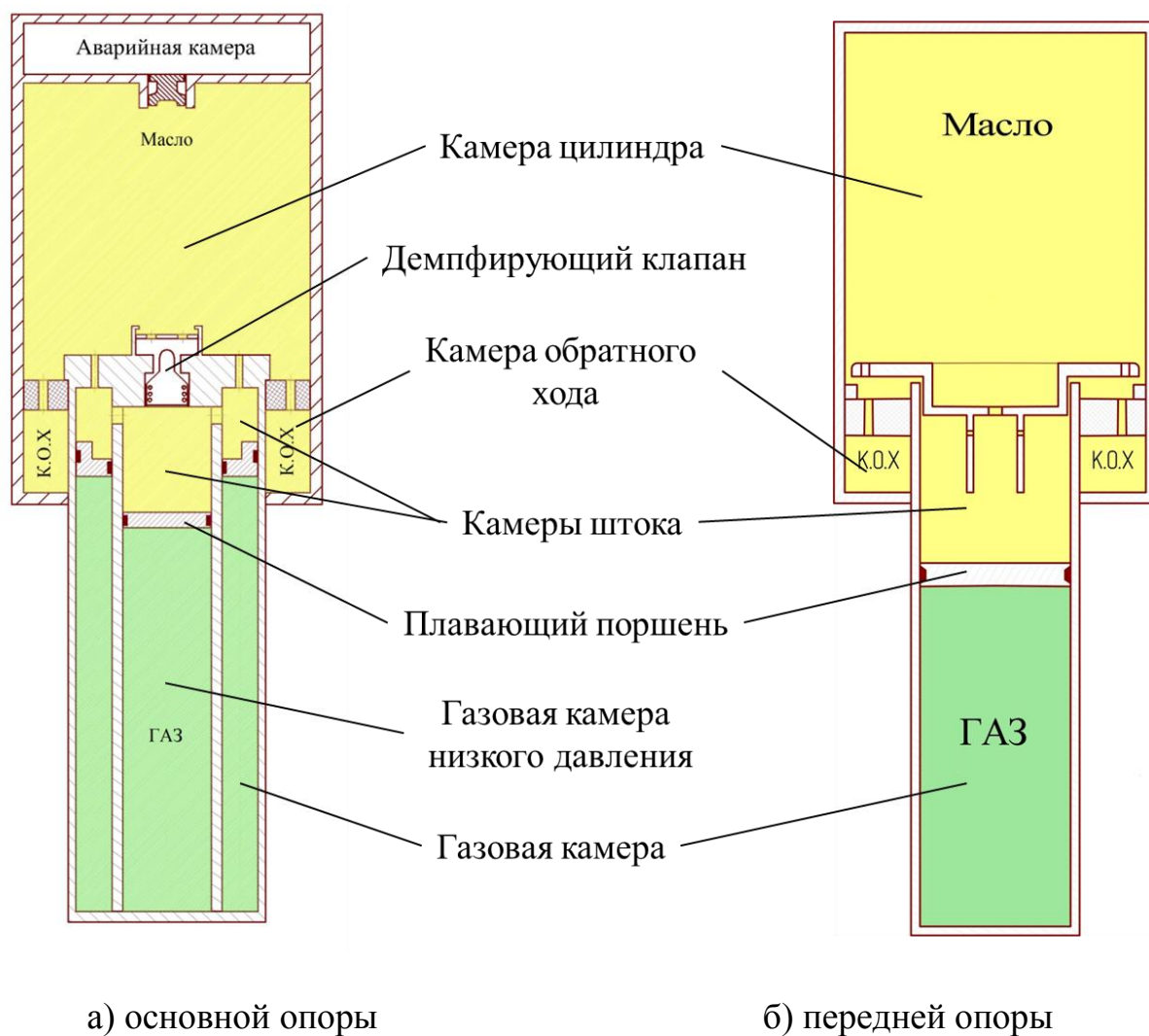


Рис. 3. Схема амортизаторов шасси вертолета Ми-38

На обратном ходе штока происходит возвратное движение масла и подвижных элементов амортизатора, при этом суммарная площадь проходных отверстий меньше, чем при прямом ходе. Поэтому прямой ход происходит быстрее, чем обратный.

Отличительной особенностью амортизатора основной опоры является наличие газовой камеры низкого давления, которая обеспечивает малую силу страгивания, а также наличие демпфирующего клапана.

Нагружение конструкции определяется характеристиками амортизаторов и режимами посадки вертолета. Переменными параметрами амортизатора при этом

могут выступать: давление зарядки газовых камер, объем заправляемой жидкости, давление в пневматике и др.

### **Математическое моделирование пневмогидравлической системы амортизатора в *LMS.Amesim.Imagine.Lab***

Математические модели амортизаторов строятся с помощью компонентов из специализированных библиотек *LMS.Amesim.Imagine.Lab* для моделирования гидравлических, пневматических и механических систем. Принцип работы пакета основан на решении систем дифференциальных уравнений, описывающих работу каждого компонента системы.

Плотность жидкости в *LMS.Amesim.Imagine.Lab* задается как функция от давления и температуры [6]. В линейной постановке её можно представить в следующем виде

$$\rho(P + \Delta P, T + \Delta T) = \rho(P, T) + \left(\frac{\partial \rho}{\partial P}\right)_T \Delta P + \left(\frac{\partial \rho}{\partial T}\right)_P \Delta T.$$

В данном уравнении второе слагаемое описывает эффект сжимаемости жидкости из-за изменения давления, а третье – тепловые эффекты. В дальнейшем при решении задачи учитывался только эффект сжимаемости.

С учетом этого допущения:

$$\rho = \rho_{0T} \left(1 + \frac{\Delta P}{B_T}\right),$$

где  $B_T = \rho_{0T} \left(\frac{\partial P}{\partial \rho}\right)_T$  – модуль объемной упругости. При этом в моделях гидравлических систем должно обеспечиваться постоянство массы жидкости.

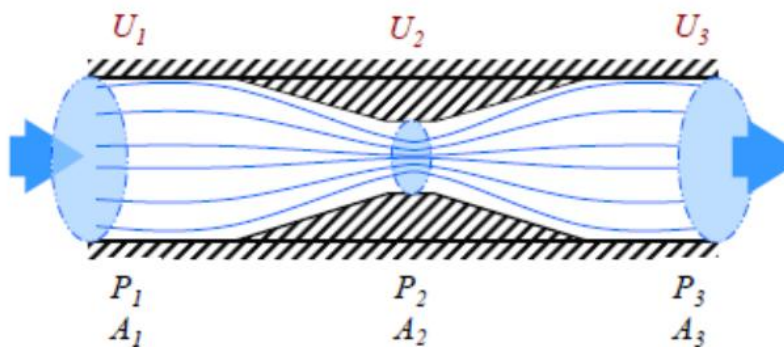


Течение жидкости через отверстие (рис. 4а) описано с помощью уравнения Бернулли.

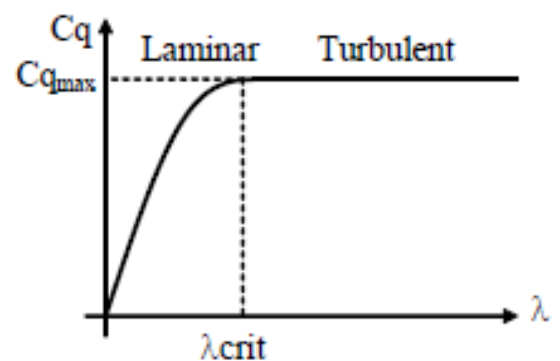
$$P_1 + (\rho gh_1) + \left(\frac{1}{2}\rho U_1^2\right) = P_3 + (\rho gh_3) + \left(\frac{1}{2}\rho U_3^2\right) + \Delta P.$$

где  $P_x$  – статическое давление,  $U_x$  – скорость потока,  $A$  – площадь сечения,  $h$  – высота,  $g$  – ускорение свободного падения,  $\Delta P$  – потери давления в канале.

В расчетах разделяют два типа течения в зависимости от того, инерционные или вязкие эффекты в нем преобладают. При ламинарном картина течения является гладкой, при турбулентном течении движение жидкости имеет завихрения. Тип течения определяется числом Рейнольдса ( $Re = U \frac{D_h}{\nu}$ ) или, в качестве альтернативы, коэффициентом потерь на трение по длине  $\lambda$  (рис. 4б).



а) расчетная схема течения



б) определение характера течения

Рис. 4. Моделирование течения жидкости через отверстие

Величина расхода жидкости через отверстие  $Q$  рассчитывается с учетом максимального коэффициента расхода  $C_q$  и критического значения  $\lambda$ :

$$Q = C_q A \sqrt{\frac{2\Delta P}{\rho}}; \quad \lambda = \frac{D_h}{\nu} A \sqrt{\frac{2\Delta P}{\rho}}; \quad C_q = C_{qmax} \tanh\left(\frac{2\lambda}{\lambda_{crit}}\right).$$

где  $D_h$  – гидравлический диаметр, который определяется параметрами сечения [6],  $\Delta P$  является внешней переменной,  $\rho$  и  $\nu$  (коэффициент кинематической вязкости) рассчитываются по свойствам жидкости.

Работа газовых компонентов системы описывается с помощью дифференциальных уравнений

$$\frac{dp}{dt} = \frac{1}{V} \left[ \sum_i \dot{m}_i r T + m r \frac{dT}{dt} - p \frac{dV}{dt} \right];$$

$$\frac{dT}{dt} = \frac{1}{m C_V} \left[ \sum_i \dot{m}_i h_i + \sum_i \dot{m}_i \left( \int C_V dT \right) + \frac{dQ}{dt} - p \frac{dV}{dt} \right],$$

где  $i$  – количество составляющих в газовой смеси,  $h_i$  – энтальпия элемента смеси,  $r$  – удельная газовая постоянная,  $m_i$  – масса  $i$ -го компонента,  $m$  – масса смеси газов,  $C_V$  – теплоемкость при постоянном объеме,  $T$  – температура (K),  $V$  – объем смеси [6].

Движение механических компонентов системы описывается с помощью законов Ньютона, законов сохранения и различных моделей сил трения

$$\frac{dv}{dt} = \frac{F}{M},$$

где  $F$  – сила, действующая на компонент системы,  $M$  – масса компонента.

Тогда скорость и перемещение определяются из выражений

$$v = \frac{1}{M} \int F(t) dt;$$

$$x = \int v dt.$$

Расчетные модели амортизаторов и сопоставление компонентов модели с принципиальной схемой для основной и передней опор шасси вертолета Ми-38 показаны на рисунках 5 и 6.

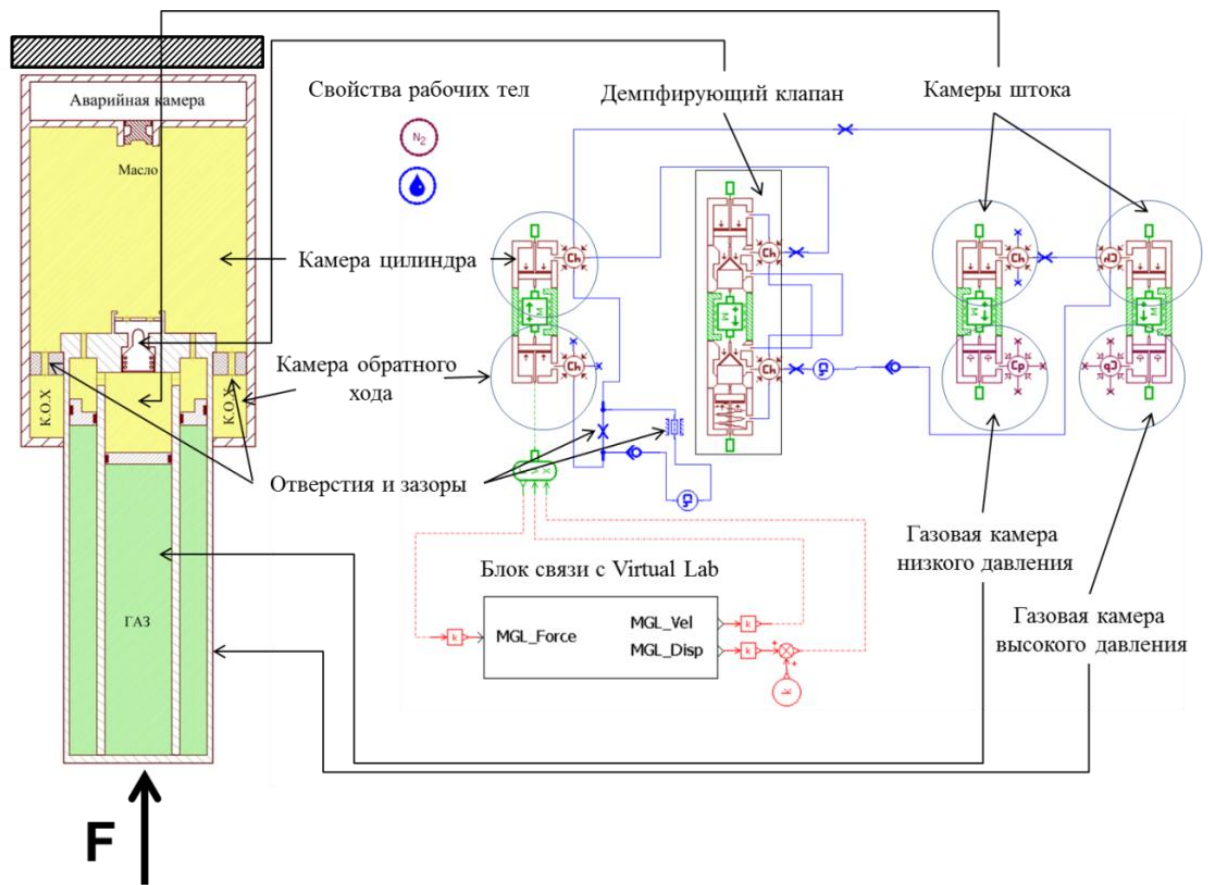


Рис. 5. Модель амортизатора основной опоры шасси вертолета Ми-38

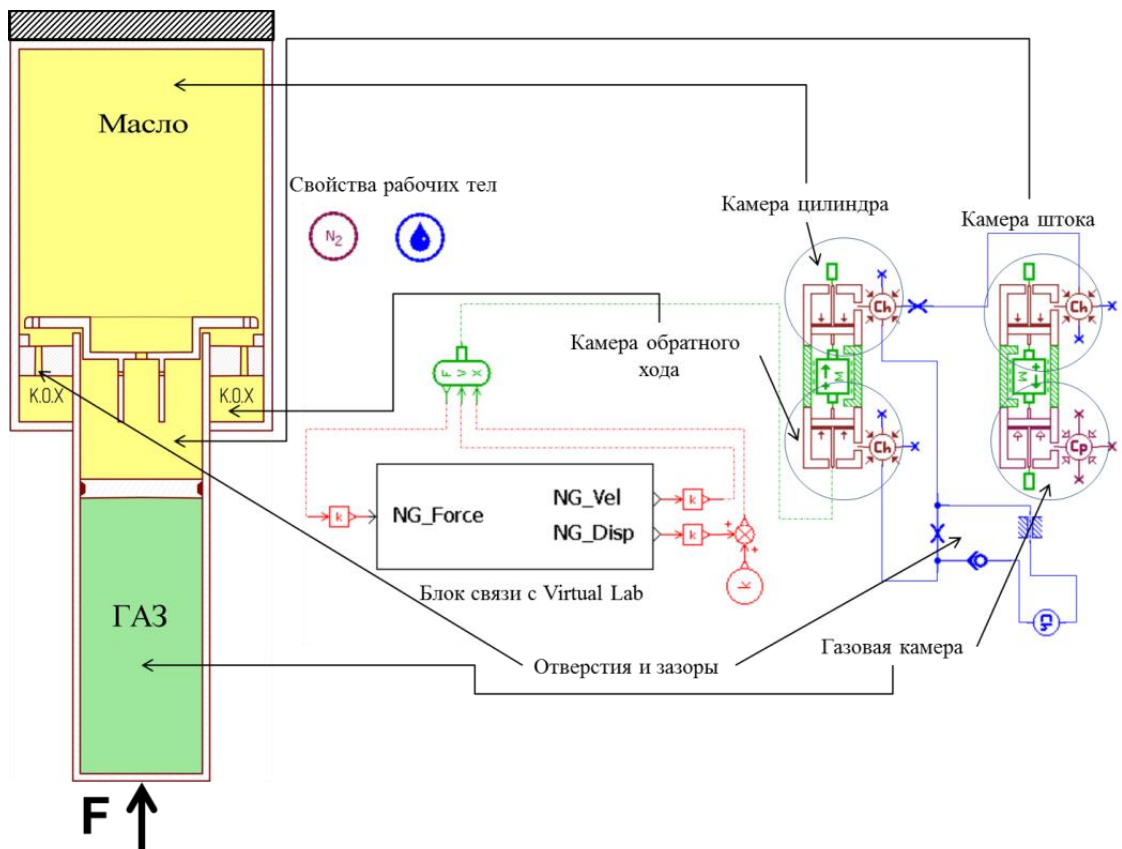
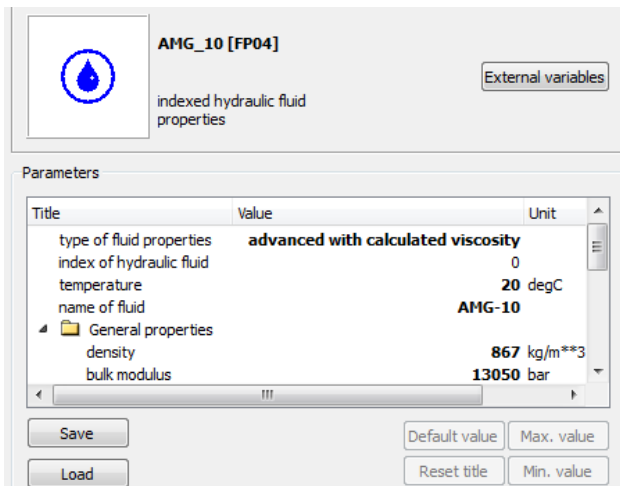
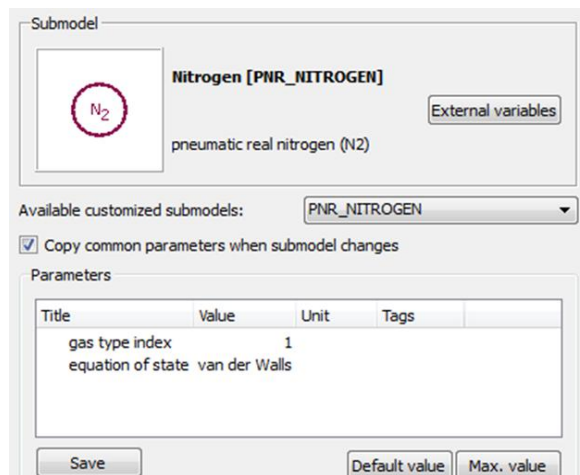


Рис. 6. Модель амортизатора передней опоры шасси вертолета Ми-38

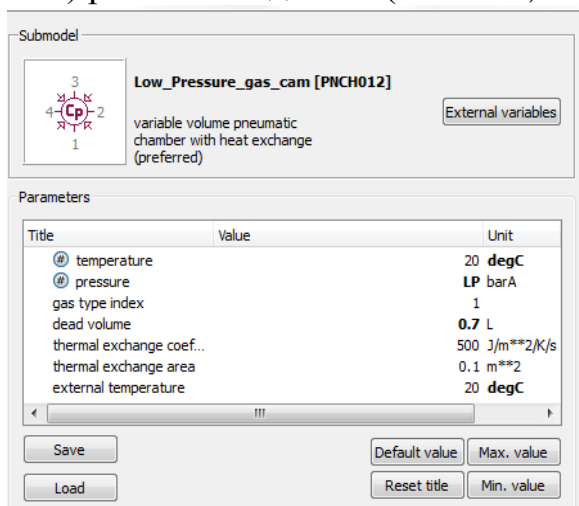
Свойства рабочей жидкости, давление зарядки газа, геометрические параметры амортизаторов в пакете *Amesim* задаем в режиме параметризации модели [6] (рис. 7).



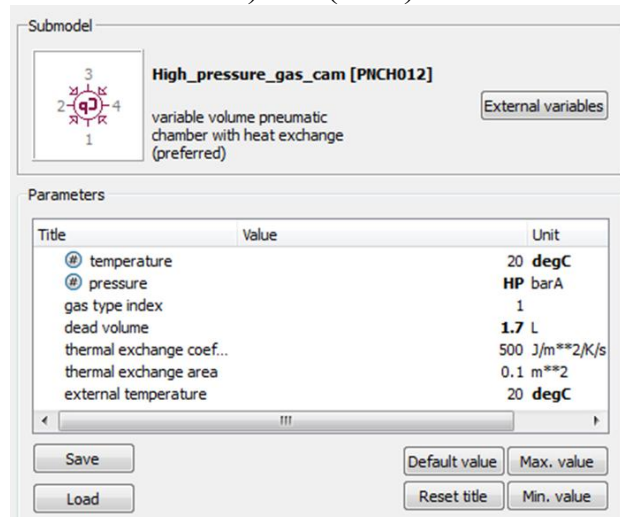
а) рабочая жидкость (АМГ-10)



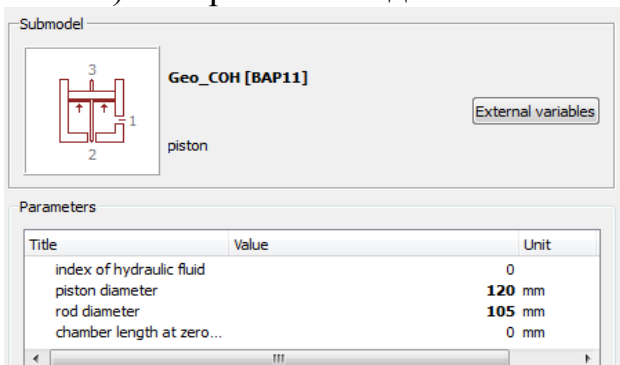
б) газ (азот)



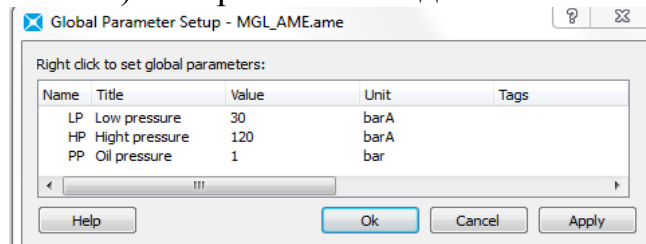
в) камера низкого давления



г) камера высокого давления



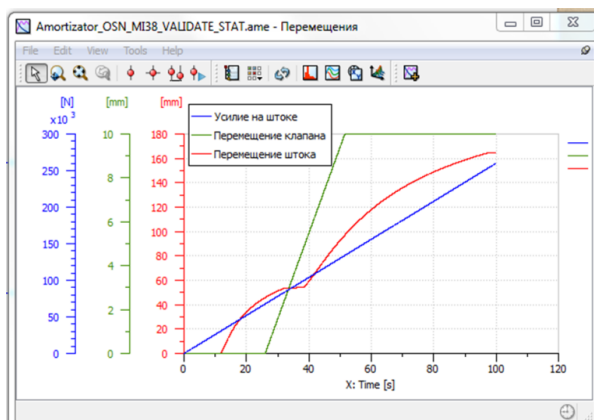
д) геометрия камеры обратного хода



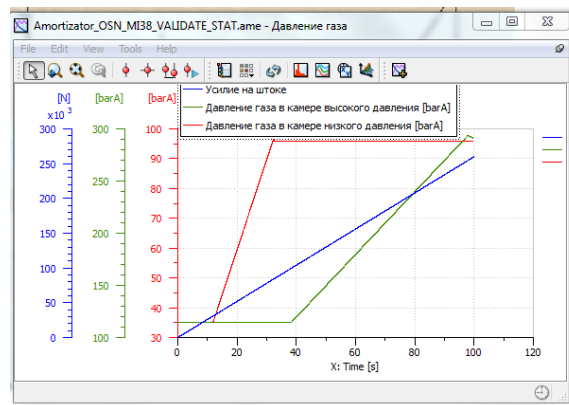
е) глобальные параметры

Рис. 7. Задание параметров модели амортизатора

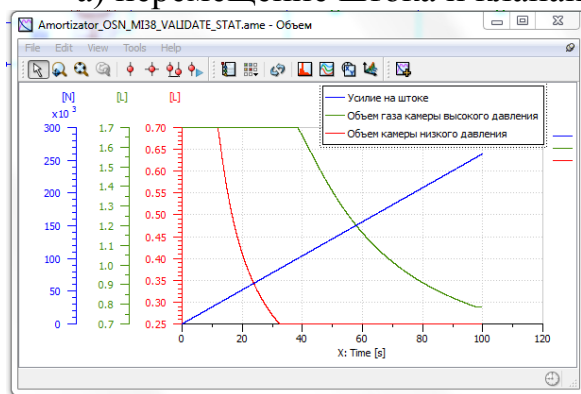
При известных параметрах модели, задавая закон изменения усилия на штоке, получаем законы изменения по времени перемещения штока, изменения давления, объема и температуры в жидкостных и газовых камерах амортизаторов, перемещения демпфирующего клапана (рис. 8) и др.



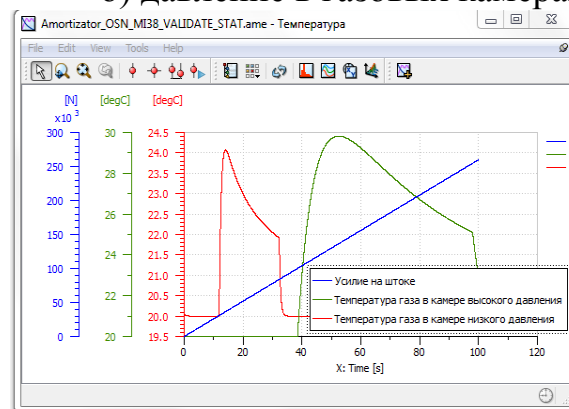
а) перемещение штока и клапана



б) давление в газовых камерах



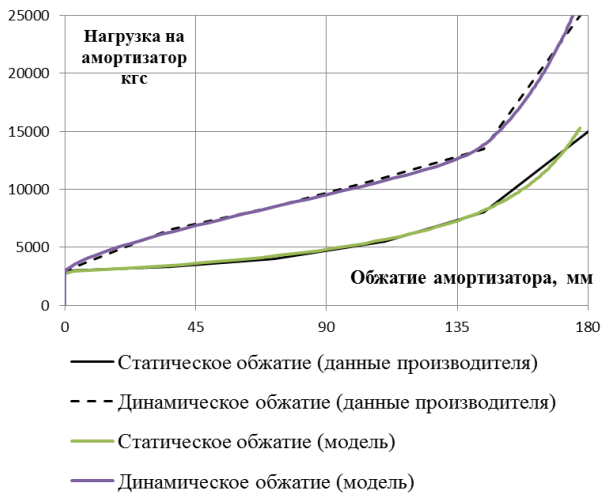
в) объем газовых камер



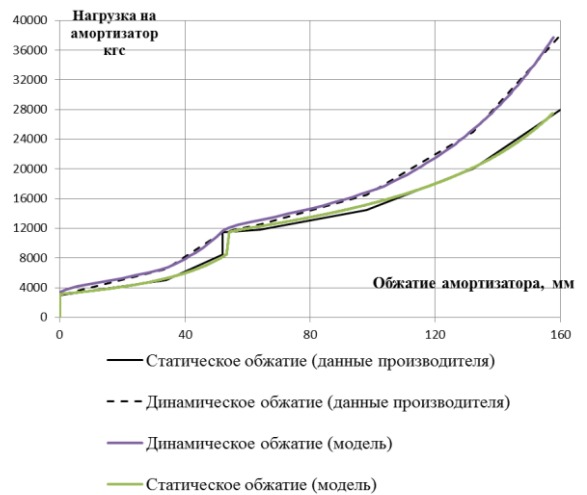
г) температура газа в камерах

Рис. 8. Характеристики модели обжатия амортизатора

Для оценки достоверности предлагаемой модели сравним результаты расчетов амортизации передней и основной опор шасси объекта 260 с данными его копровых испытаний, выполненных в АО «Гидромаш» (рис. 9). Анализ показывает, что величина погрешности модели при статическом и динамическом обжатии амортизатора составляет менее 5%.



а) передняя опора



б) основная опора

Рис. 9. Сравнение моделирования с данными завода-изготовителя

### Построение механизмов передней и основных опор шасси

На данном этапе формирования модели элементы конструкции передней и основной опор шасси импортируются из среды *CAD* моделирования *NX* в пакет *Virtual.Lab*. Далее в *Virtual.Lab* по известной кинематической схеме опор с помощью жестких элементов создается механическая часть модели шасси.

В блоке *Motion* пакета *LMS.Virtual.Lab* компоненты механизма и механические связи задают следующим образом [7]. Вначале накладываются связи между моделью анализа и импортированной сборкой. Затем для каждой подвижной детали задаются: центр тяжести, массовые свойства, положение тел (с помощью задания координат) и возможность движения (с помощью задания 6 степеней свободы: 3 степени – перемещения и 3 степени - вращения).

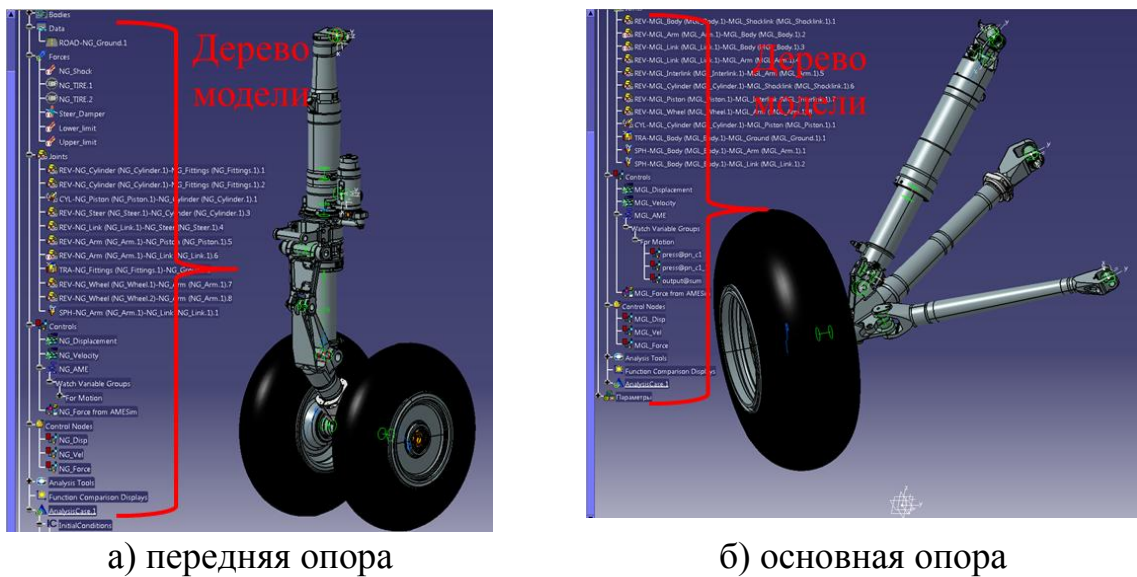
Математическую модель связи между телами можно представить в виде

$$\begin{vmatrix} M & \Phi_q^T \\ \Phi_q & 0 \end{vmatrix} \begin{vmatrix} \ddot{q} \\ \lambda \end{vmatrix} = \begin{vmatrix} Q_a \\ \gamma \end{vmatrix}$$

где  $M$  – матрица масс,  $\Phi_q$  – матрица ограничений,  $\ddot{q}$  – ускорения,  $\lambda$  – множители Лагранжа,  $Q_a$  – внешние силы,  $\gamma$  – вторые производные из уравнений ускорений [7].

Подвижные соединения моделируются организацией соответствующих кинематических связей между элементами опор [7].

Расчетные модели передней и основной опор шасси вертолета Ми-38, а также дерево модели, показаны на рисунках 10 и 11.



а) передняя опора

б) основная опора

Рис. 10. Расчетные модели опор шасси



Рис. 11. Структура модели шасси

## Моделирование контакта пневматика с поверхностью

Упругие свойства колес в *LMS.Virtual.Lab* задаем характеристиками контакта пневматик-поверхность. При этом сила в точке контакта пневматика с поверхностью представляется в виде трех составляющих:  $P_y$ ,  $P_x$  и  $P_z$ , соответствующих вертикальной, продольной и поперечной силам (рис. 12). При этом зависимость сила-перемещение в точке контакта должна соответствовать известным диаграммам обжатия пневматиков вертолета Ми-38.

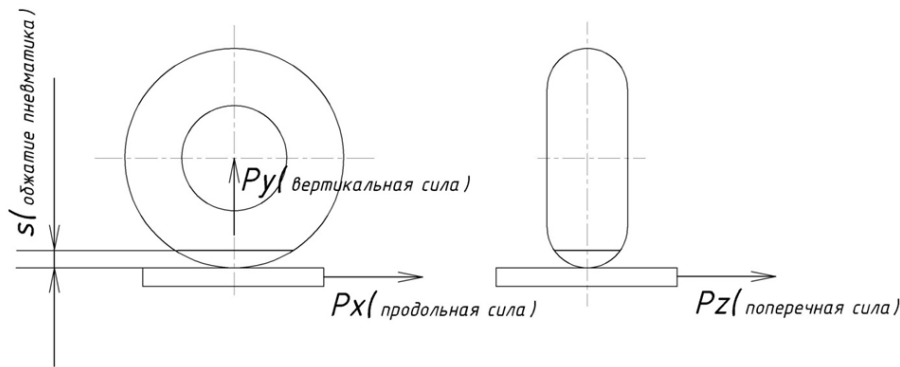


Рис. 12. Математическая модель контакта пневматика с поверхностью

При задании в блоке *Complex Tire* [7] свойств пневматика для силы  $P_y$  используется диаграмма обжатия, а для сил  $P_x$  и  $P_z$  - продольная и боковая жесткости, задаваемые константами (рис. 13).

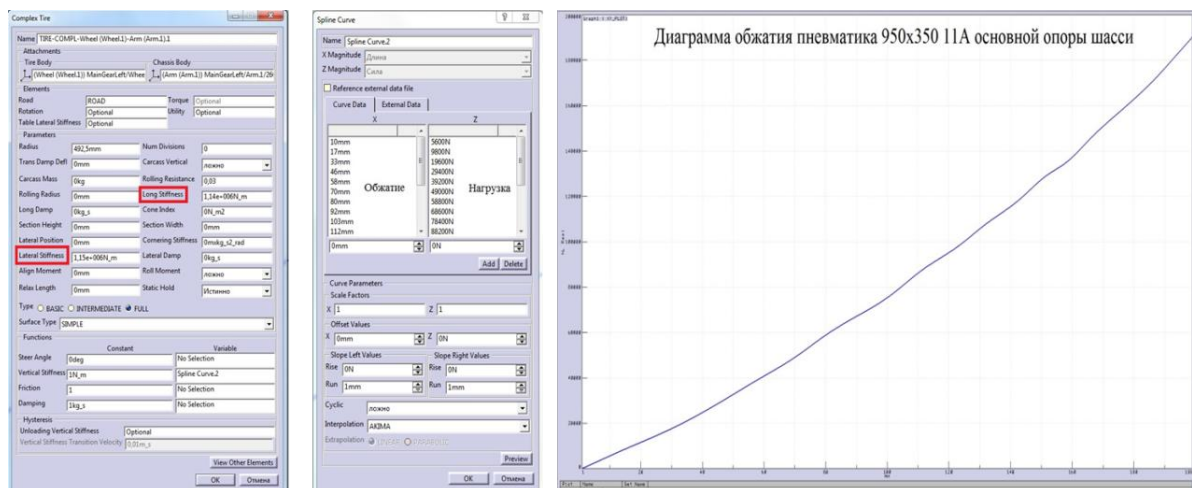


Рис. 13. Задание свойств пневматиков



## Моделирование испытаний на сброс опор шасси

Для проверки работоспособности модели в *LMS.Virtual.Lab* проведем расчет сброса передней и основной опор шасси вертолета Ми-38. Условия сброса взяты в соответствии с отчетами АО «Гидромаш» о сертификационных испытаниях на сброс передней и основной опор шасси вертолета Ми-38. В расчетах задавались: масса сбрасываемого груза  $P_{зр}$ , вертикальная и горизонтальная составляющие скорости  $V_y$ ,  $V_x$  в момент касания пневматиками поверхности, разгрузка  $Y$ , имитирующая силу тяги несущего винта. Скорость и перемещение штока амортизаторов передавались в *Amesim* из *Virtual.Lab*, а на вход в *Virtual.Lab* возвращалось из *Amesim* рассчитанное значение усилия на штоке.

На рис. 14 и 15 показаны кадры из анимации виртуальных испытаний на сброс передней и основной опор шасси вертолета Ми-38.

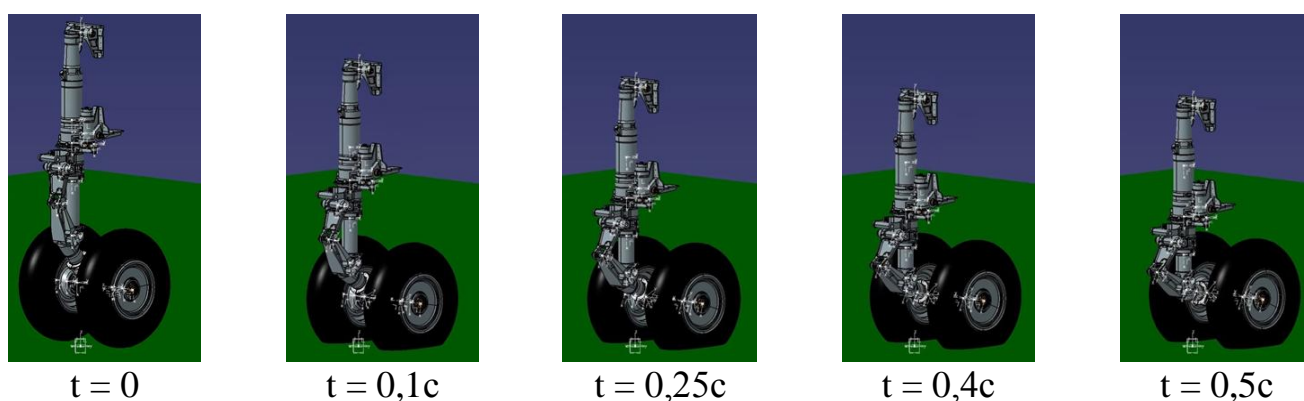


Рис. 14. Анимация виртуальных копровых испытаний передней опоры шасси

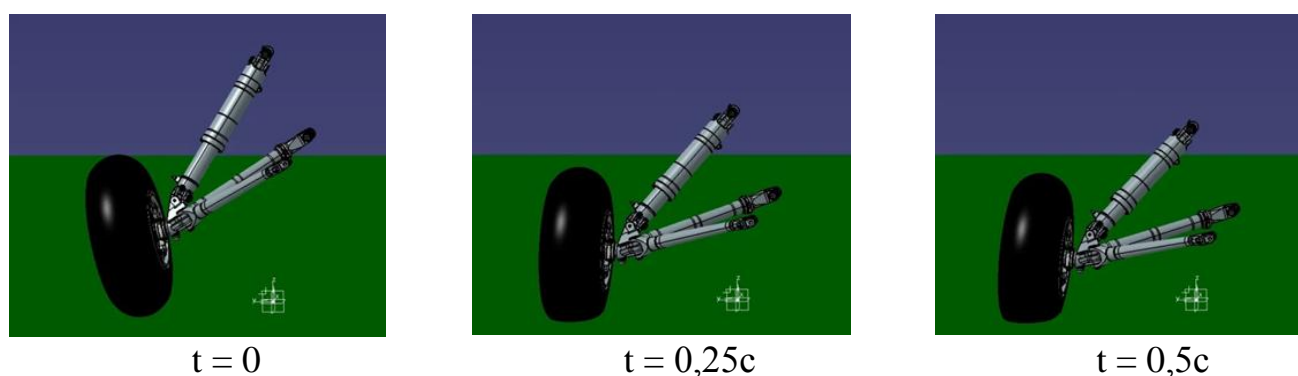


Рис. 15. Анимация виртуальных копровых испытаний основной опоры

Для оценки достоверности моделей проведем сравнение результатов расчета с данными АО «Гидромаш» сертификационных испытаний на сброс передней и основной опор шасси вертолета Ми-38. При сравнении используем диаграммы поглощения эксплуатационной работы - зависимость усилия в точке контакта пневматика от вертикального перемещения центра тяжести сбрасываемого груза.

На рисунке 16 показано сравнение данных эксперимента с расчетом для передней опоры шасси с начальными условиями:  $P_{zp}=4715$  кгс,  $Y=3144$  кгс,  $V_y=2,7$  м/с,  $V_x=0$ . Черная сплошная линия на графике соответствует экспериментальной зависимости усилия  $P$  в точке контакта от перемещения центра тяжести сбрасываемого груза  $Y_{цт}$ . Та же зависимость для модели показана синей линией. Пунктирная черная линия соответствует экспериментальной зависимости перемещения штока амортизатора  $S_{ам}$  от усилия при контакте с поверхностью. Результаты моделирования показаны красной линией.

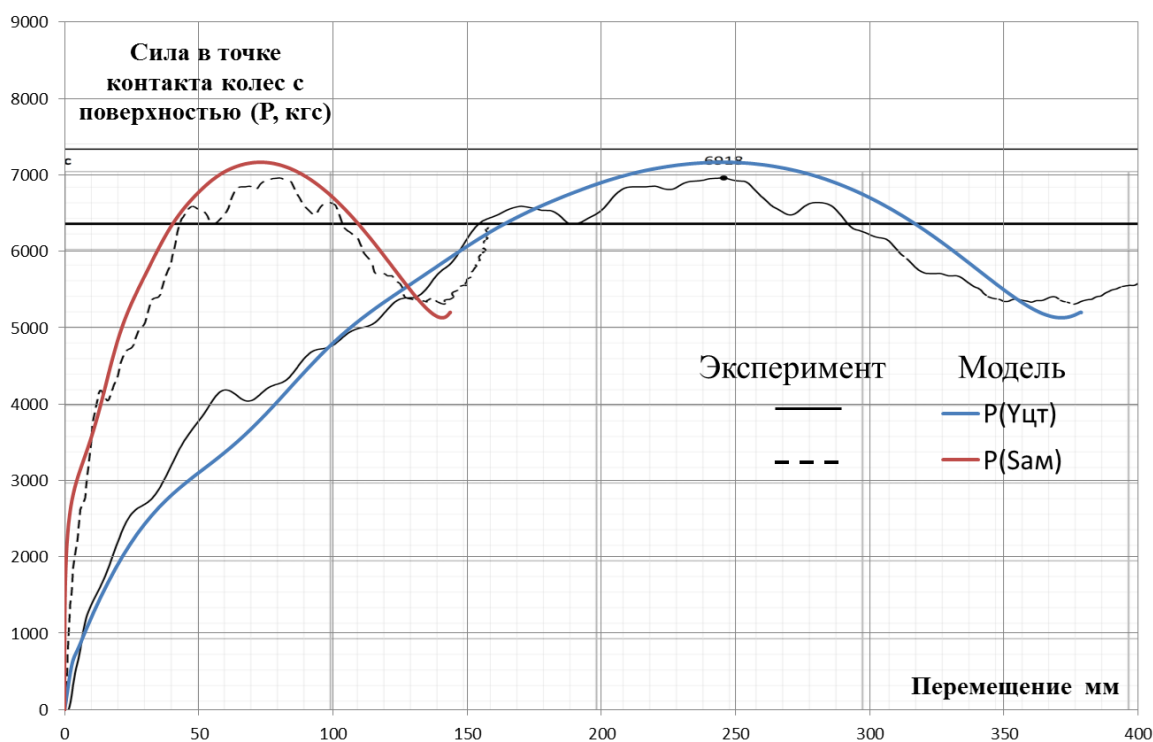


Рис. 16. Диаграмма поглощения эксплуатационной работы для передней опоры

Как видно из графиков, результаты моделирования совпадают с экспериментом с точностью примерно 5%, что служит доказательством правильности метода расчета с помощью созданной модели.

На рисунке 17 показано сравнение данных эксперимента с расчетом для основной опоры шасси с начальными условиями:

$$P_{zp} = 7750 \text{ кгс}, Y = 5170 \text{ кгс}, V_y = 2,0 \text{ м/с}, V_x = 0.$$

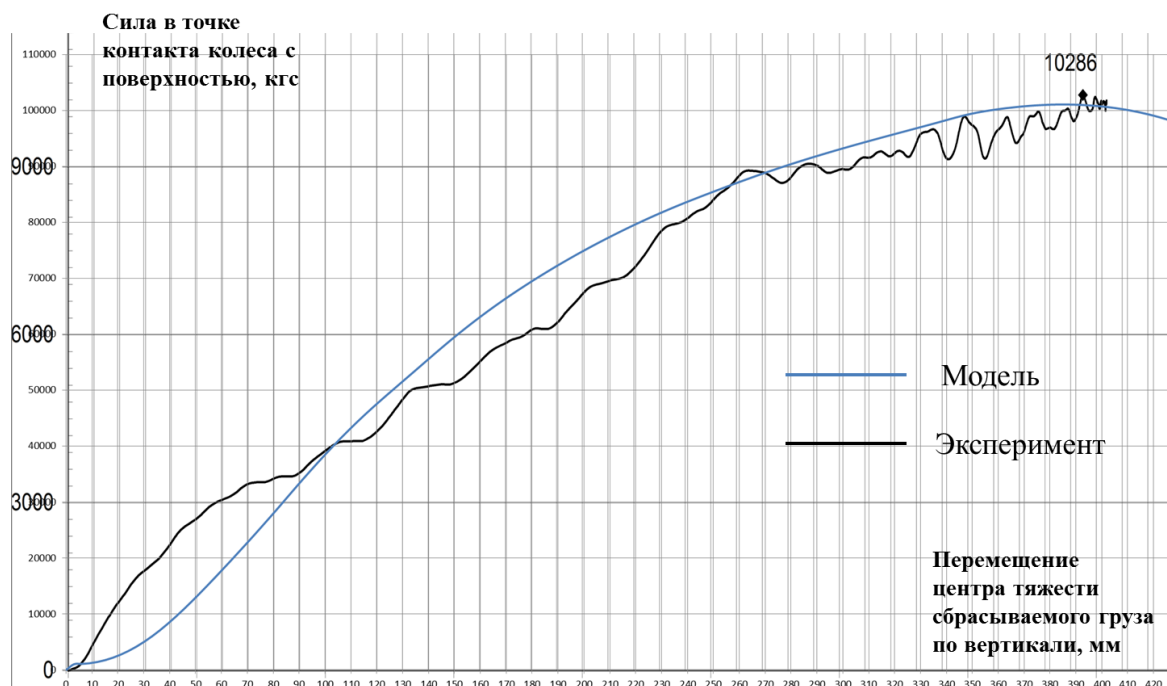


Рис. 17. Диаграмма поглощения эксплуатационной работы для основной опоры

Расхождение с экспериментом на начальном участке диаграммы связано с тем, что в процессе посадочного удара возникают боковые перемещения пневматика, обусловленные особенностями конструкции используемой схемы. При моделировании необходимо задавать значение боковой жесткости пневматика, значение коэффициента демпфирования при обжати пневматика и коэффициента силы трения пневматика с поверхностью, которые планируется уточнить в дальнейшем.

## Выводы

1. Сравнение расчета с экспериментальными данными показывает возможность применения разработанного метода для предварительного определения диапазона нагрузок при проведении испытаний опор шасси на сброс. В целях уточнения модели и минимизации рассогласования результатов расчета и эксперимента следует учесть:

- силу трения между элементами амортистойки, а также в шарнирах механических элементов шасси;
- силу трения при контакте пневматика с поверхностью;
- упругую деформацию элементов опоры шасси;
- данные по боковой жесткости для основной опоры.

2. Описанная технология моделирования может применяться для расчета нагрузок на шасси в местах его крепления шасси к фюзеляжу вертолета при различных условиях посадки, например:

- вертикальная посадка с одновременным ударом передними и задними опорами шасси;
- посадка с раскрученными колесами, посадка со сносом;
- несимметричная посадка на переднее и заднее шасси.

Становится возможным также исследование критических, аварийных условий посадки вертолета, которые невозможно воспроизвести при летных испытаниях.

3. Дальнейшие исследования должны быть направлены на создание математической модели посадки вертолета с конечно-элементной моделью фюзеляжа, а также учет аэродинамики несущего винта.

### Библиографический список

1. Белоус А.А. Методы расчета масляно-пневматической амортизации шасси самолетов // Труды ЦАГИ. Вып. 622. 1947. С. 104.
2. Снисаренко Т.В. Чубань В.Д. Математическое моделирование динамических нагрузок при взлёте и посадке упругого самолёта // Учёные записки ЦАГИ. Т. XXXIX. № 3. 2008. С.73-86
3. Рыбин А.В. Исследование динамики посадки пассажирского самолёта // Труды МАИ, 2015, № 74: <http://www.mai.ru/science/trudy/published.php?ID=49196>
4. Ивчин В.А. Разработка математической модели шасси вертолета по результатам экспериментальных исследований натурной конструкции // Научный вестник МГТУ ГА. 2013. №188. С. 40-45.
5. Желонкин А.А. Построение и исследование в MSC.Adams динамической модели вертолета // Труды МАИ, 2011, №65: <http://www.mai.ru/science/trudy/published.php?ID=35856>
6. LMS Amesim Reference manual. Siemens Industry Software, 2015, URL: [http://www.plm.automation.siemens.com/en\\_us/products/lms/imagine-lab/amesim/](http://www.plm.automation.siemens.com/en_us/products/lms/imagine-lab/amesim/)
7. LMS Virtual.Lab Online Help/ Motion. Siemens Industry Software, 2012, URL: [http://www.plm.automation.siemens.com/ru\\_ru/products/lms/virtual-lab/](http://www.plm.automation.siemens.com/ru_ru/products/lms/virtual-lab/)