

Министерство науки и высшего образования Российской Федерации  
Федеральное государственное бюджетное образовательное учреждение  
высшего образования  
«Московский авиационный институт  
(национальный исследовательский университет)»

На правах рукописи



**ВИНДЕКЕР АЛЕКСАНДР ВИКТОРОВИЧ**

**МЕТОД ОПРЕДЕЛЕНИЯ ПРОЕКТНЫХ ПАРАМЕТРОВ БЛОКА  
ГАЗОВЫХ РУЛЕЙ В СОСТАВЕ СИСТЕМЫ СКЛОНЕНИЯ  
БЕСПИЛОТНОГО ЛЕТАТЕЛЬНОГО АППАРАТА КЛАССА  
«ПОВЕРХНОСТЬ – ВОЗДУХ»**

05.07.02 - Проектирование, конструкция и производство летательных  
аппаратов

Диссертация на соискание ученой степени кандидата технических наук

Научный руководитель –

д.т.н., доцент

Парафесь Сергей Гаврилович

Москва – 2021

## ОГЛАВЛЕНИЕ

|  |    |
|--|----|
| ВВЕДЕНИЕ.....  | 4  |
| 1 ОБЗОР ВОЗМОЖНЫХ СПОСОБОВ И СИСТЕМ СКЛОНЕНИЯ БЛА<br>КЛАССА «ПОВЕРХНОСТЬ – ВОЗДУХ» С ВЕРТИКАЛЬНЫМ СТАРТОМ.<br>ПОСТАНОВКА ЗАДАЧИ ИССЛЕДОВАНИЯ.....  |    |
|  | 10 |
| 1.1 Принципы и схемы систем склонения БЛА.....   | 10 |
| 1.2 Обзор реализованных систем склонения БЛА.....  | 11 |
| 1.3 Краткий обзор работ в области исследования и проектирования систем<br>склонения БЛА .....  | 18 |
| 1.4 Краткий обзор патентов в области конструктивных решений газовых<br>рулей.....  | 22 |
| 1.5 Постановка задачи исследования .....   | 28 |
| 2 МЕТОД ОПРЕДЕЛЕНИЯ ПРОЕКТНЫХ ПАРАМЕТРОВ БЛОКА<br>ГАЗОВЫХ РУЛЕЙ В СОСТАВЕ СИСТЕМЫ СКЛОНЕНИЯ НА ЭТАПЕ<br>ФОРМИРОВАНИЯ ОБЛИКА БЛА КЛАССА «ПОВЕРХНОСТЬ – ВОЗДУХ»<br>С ВЕРТИКАЛЬНЫМ СТАРТОМ..... |    |
|  | 30 |
| 2.1 Требования, предъявляемые к системе склонения БЛА.....   | 30 |
| 2.2 Содержание задачи определения проектных параметров блока газовых<br>рулей в составе системы склонения БЛА.....   | 32 |
| 2.3 Метод определения проектных параметров блока газовых рулей в<br>составе системы склонения БЛА.....   | 34 |
| 3 МЕТОДИКА ВЫБОРА РАЦИОНАЛЬНОЙ СИСТЕМЫ СКЛОНЕНИЯ НА<br>ЭТАПЕ ФОРМИРОВАНИЯ ОБЛИКА БЛА КЛАССА «ПОВЕРХНОСТЬ –<br>ВОЗДУХ».....   |    |
|  | 40 |
| 3.1 Уравнения движения БЛА в плоскости склонения .....   | 40 |
| 3.1.1 Склонение БЛА с помощью системы управления вектором тяги<br>маршевого двигателя .....  | 42 |
| 3.1.2. Склонение БЛА до запуска маршевого двигателя с помощью<br>автономных реактивных устройств .....   | 49 |
| 3.2 Содержание задачи и основные положения методики выбора<br>рациональной системы склонения на этапе формирования облика БЛА ....   | 52 |
| 3.3 Анализируемые системы склонения БЛА.....   | 57 |

|  |     |
|--|-----|
| 3.4 Расчет параметров газовых рулей .....  | 60  |
| 3.5 Расчет потребного количества ИДУ на участке склонения БЛА .....  | 62  |
| 3.6 Расчет параметров АУПУ .....   | 63  |
| 3.7 Результаты исследований.....   | 64  |
| 4 КОМПЛЕКСНАЯ МЕТОДИКА ПРОЕКТИРОВАНИЯ БЛОКА ГАЗОВЫХ<br>РУЛЕЙ СИСТЕМЫ СКЛОНЕНИЯ БЛА КЛАССА «ПОВЕРХНОСТЬ –<br>ВОЗДУХ»..... | 84  |
| 4.1. Содержание задачи проектирования.....   | 84  |
| 4.2 Выбор конструкционного материала и определение внешней геометрии<br>газового руля .....                              | 87  |
| 4.3 Результаты исследования .....  | 93  |
| 4.4 Конструкторско-технологическая проработка блока газовых рулей.....   | 97  |
| ЗАКЛЮЧЕНИЕ .....   | 99  |
| СПИСОК ЛИТЕРАТУРЫ.....   | 102 |

## ВВЕДЕНИЕ

### **Актуальность темы исследования.**

Важнейшие тактические и эксплуатационные преимущества БЛА класса «поверхность – воздух» с вертикальным стартом и интенсивным склонением в направлении цели определяют их постепенное преобладание прежде всего среди БЛА морского базирования. Чтобы реализовать преимущества вертикального старта, БЛА должен обладать системой склонения, которая способна за минимальное время изменить направление полета от вертикального при старте до требуемого направления, ориентированного в точку встречи с целью. Для осуществления процесса склонения БЛА требуется создание относительно больших управляющих моментов. Ввиду малости аэродинамических сил в начальный момент времени управление при вертикальном старте реализуется газодинамическими способами.

Склонение современных БЛА класса «поверхность – воздух» реализуется посредством моментного газодинамического управления двумя основными способами. Первый состоит в применении системы управления вектором тяги (СУВТ) основного реактивного двигателя БЛА («горячий» вертикальный старт) и реализуется с помощью специальных устройств, отклоняющих реактивную струю маршевого двигателя БЛА для создания управляющей силы. Наиболее широко в качестве таких устройств используются газовые рули, которые обеспечивают управление БЛА по всем трем каналам: тангажу, рысканью (курсу) и крену, что обеспечивает всеракурсность применения БЛА класса «поверхность – воздух».

Второй способ предполагает склонение БЛА до запуска маршевого двигателя («принудительный» или «холодный» вертикальный старт) после выброса БЛА из транспортно-пускового контейнера (ТПК) с помощью дополнительной системы (катапультирующего устройства или порохового аккумулятора давления) с последующим разворотом продольной оси БЛА в процессе набора высоты и запуском маршевого двигателя по окончании

разворота. Для реализации склонения БЛА используются автономные устройства склонения, создающие реактивную управляющую силу, пропорциональную команде управления или в виде кратковременных реактивных импульсов.

Тем не менее возможны и другие технические реализации моментного газодинамического управления, поэтому представляет интерес проведение анализа эффективности использования той или иной системы склонения с целью улучшения характеристик перспективных БЛА.

Настоящая диссертационная работа посвящена **актуальной теме** – вопросам исследования способа склонения БЛА класса «поверхность – воздух» за счет отклонения вектора тяги маршевого двигателя с помощью газовых рулей (первый способ) в сравнении с альтернативными способами склонения с выходом на задачи проектирования блока газовых рулей в составе системы склонения БЛА.

### **Степень разработанности темы исследования.**

Проблемам исследования газодинамических способов и разработки систем газодинамического управления посвящено значительное число исследований, результаты которых опубликованы в ряде научных статей и монографий. Большая часть данных исследований посвящена вопросам газодинамического управления движением космических аппаратов в безвоздушном пространстве, меньшая часть относится к задачам управления движением беспилотных летательных аппаратов на участках склонения и наведения. В них, как правило, решаются задачи исследования и моделирования траекторий движения БЛА, излагаются частные методики и модели проектирования систем склонения применительно к отдельным этапам проектирования БЛА. Анализ работ в области моделирования и проектирования беспилотных летательных аппаратов с газодинамическим управлением свидетельствует, что, несмотря на достигнутый уровень исследований, актуальным остается рассмотрение вопросов комплексного

проектирования систем склонения на БЛА класса «поверхность – воздух» с вертикальным стартом, в числе которых вопросы проектирования блока газовых рулей в составе системы склонения БЛА класса «поверхность – воздух».

### **Цель и задачи исследования.**

**Целью исследования** является разработка метода определения проектных параметров блока газовых рулей в составе системы склонения на этапе формирования облика БЛА класса «поверхность – воздух».

Для достижения цели необходимо решить следующие основные **задачи**:

1. Разработать методику сравнительного анализа альтернативных систем склонения БЛА в условиях морского базирования с использованием «горячего» или «холодного» вертикального старта на этапе формирования облика БЛА.

2. Разработать комплексную методику проектирования блока газовых рулей в составе системы склонения БЛА.

Решение поставленных задач обеспечит повышение качества научно-исследовательских работ по созданию перспективных БЛА на этапах формирования облика, снижение материальных и временных затрат при выполнении работ.

### **Научная новизна исследования:**

Предложен метод определения проектных параметров блока газовых рулей в составе системы склонения на этапе формирования облика БЛА класса «поверхность – воздух», удовлетворяющей требованиям морского старта с использованием «горячего» и «холодного» вертикального старта, для реализации которого:

– разработана методика выбора рациональной системы склонения по критерию минимума массы БЛА на этапе формирования его облика; альтернативными вариантами систем склонения являются: СУВТ с газовыми рулями, размещаемые в сопле двигателя БЛА или за его срезом, импульсная

двигательная установка, автономное устройство пропорционального управления;

– разработана комплексная методика проектирования блока газовых рулей системы склонения БЛА, позволяющая решать задачи: выбора эффективного конструкционного материала; определения потребной внешней геометрии газовых рулей с учетом уноса выбранного материала; сравнительного анализа компоновочных схем и конструктивно-технологических решений блока газовых рулей системы склонения.

### **Теоретическая и практическая значимость работы.**

**Теоретическая значимость работы** состоит в развитии методов и методик исследования и проектирования систем склонения беспилотных летательных аппаратов класса «поверхность – воздух».

**Практическая значимость** полученных результатов диссертации заключается в создании метода и методик определения проектных параметров блока газовых рулей, направленных на сопровождение научно-исследовательских работ, связанных с разработкой систем склонения БЛА класса «поверхность – воздух» (в первую очередь СУВТ с помощью газовых рулей).

### **Методология и методы исследования.**

Методологическую основу исследования составили научные труды отечественных и зарубежных ученых в области исследования и проектирования беспилотных летательных аппаратов с системами газодинамического управления и склонения.

Информационные источники научного исследования:

- научные источники в виде данных и сведений из книг, журнальных статей, научных докладов, материалов научно-технических конференций;
- официальные документы: положения и ГОСТ;
- результаты собственных расчетов и проведенных исследований.

Для исследования альтернативных способов и систем склонения с целью обоснования выбора рациональной системы склонения БЛА класса «поверхность – воздух», удовлетворяющей требованиям морского старта с использованием «горячего» и «холодного» вертикального старта, используются алгоритмы и модели системы автоматизированного проектирования САПР ЛА кафедры 602 МАИ.

Для решения задач выбора рационального конструкционного материала; определения потребной внешней геометрии газовых рулей с учетом уноса конструкционного материала с передней кромке руля; сравнительного анализа компоновочных схем и конструктивно-технологических решений блока газовых рулей системы склонения БЛА класса «поверхность – воздух» применяется методика, разработанная на основе экспериментальных данных по продувкам газовых рулей в струе реактивного двигателя, опубликованных в литературе.

#### **Положения, выносимые на защиту:**

– метод определения параметров блока газовых рулей в составе системы склонения БЛА класса «поверхность – воздух» с вертикальным стартом, удовлетворяющей требованиям морского старта с использованием «горячего» и «холодного» вертикального старта;

– методика решения задачи выбора рациональной системы склонения по критерию минимума БЛА на этапе формирования его облика из числа альтернативных систем склонения в виде: СУВТ с газовыми рулями, размещаемые в сопле двигателя БЛА или за его срезом, импульсной двигательной установки, автономного устройства пропорционального управления;

– комплексная методика проектирования блока газовых рулей системы склонения БЛА класса «поверхность – воздух», позволяющая решать задачи: выбора рационального конструкционного материала; определения потребной внешней геометрии газовых рулей с учетом уноса конструкционного



материала с передней кромке руля; сравнительного анализа компоновочных схем и конструктивно-технологических решений блока газовых рулей системы склонения.

### **Степень достоверности и апробация результатов.**

Достоверность обеспечивается корректным применением методов исследования и проектирования системы склонения БЛА; строгостью применяемых математических моделей; сравнением получаемых результатов с известными решениями в данной области, опубликованными в фундаментальных работах коллектива авторов ГосМКБ Факел им. П.Д. Грушина и МАИ, а также в работах ТулГУ.

Основные положения работы были представлены и обсуждены на конференциях:

Гагаринские чтения – 2016 (г. Москва, МАИ);

Международная научно-техническая конференция «Гражданская авиация на современном этапе развития науки, техники и общества» (г. Москва, МГТУ ГА, 2016 и 2018 г.г.);

Международная конференция «Авиация и космонавтика – 2016, 2017, 2018». (г. Москва, МАИ, 2016-2018 г.г.);

Научно-практическая конференция «Применение информационных технологий в машиностроении» (г. Москва, 2019); Двенадцатая научно-техническая конференция «Люльевские чтения» (2020 г.).

### **Внедрение результатов работы**

Основные результаты, полученные в диссертации, внедрены в учебный процесс кафедры 602 и используются при проведении лекций и лабораторных работ по дисциплинам «Инженерные методы проектирования конструкций летательных аппаратов» и «Проектирование управления летательных аппаратов», а также используются в практической работе ПАО «Долгопруднинское научно-производственное предприятие».

# **1 ОБЗОР ВОЗМОЖНЫХ СПОСОБОВ И СИСТЕМ СКЛОНЕНИЯ БЛА КЛАССА «ПОВЕРХНОСТЬ – ВОЗДУХ» С ВЕРТИКАЛЬНЫМ СТАРТОМ. ПОСТАНОВКА ЗАДАЧИ ИССЛЕДОВАНИЯ**

## **1.1 Принципы и схемы систем склонения БЛА**

Склонение современных БЛА класса «поверхность – воздух» реализуется посредством моментного газодинамического управления двумя основными способами. Первый состоит в применении системы управления вектором тяги (СУВТ) основного реактивного двигателя БЛА, второй – в использовании специальных дополнительных автономных газодинамических устройств.

Первый способ предполагает склонение БЛА при работе маршевого двигателя («горячий» вертикальный старт). Этот способ склонения реализуется с помощью специальных устройств, отклоняющих реактивную струю маршевого двигателя БЛА для создания управляющей силы. Такими устройствами являются: газовые рули, интерцепторы, дефлекторы, поворотные сопла, а также устройства впрыскивания топлива в закритическую часть сопла двигателя. Наиболее широко на современных БЛА в качестве СУВТ используется блок газовых рулей, размещенных в непосредственно сопле или за его срезом на специальных пилонах. Использование газовых рулей обеспечивает управление относительно трех осей БЛА класса «поверхность – воздух».

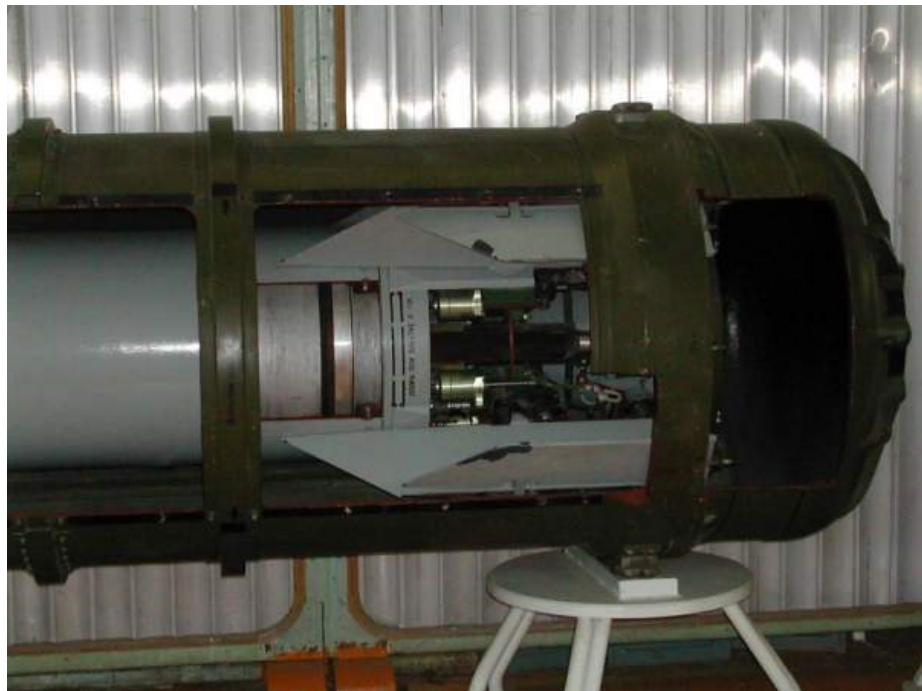
Второй способ предполагает склонение БЛА до запуска маршевого двигателя (так называемый «принудительный» или «холодный» вертикальный старт). Этот способ склонения предполагает выброс БЛА из транспортно-пускового контейнера (ТПК) с помощью дополнительной системы (катапультирующего устройства или порохового аккумулятора давления) с последующим разворотом продольной оси БЛА в процессе его подъема (набора высоты) с запуском маршевого двигателя по окончании разворота.

Для реализации склонения до запуска маршевого двигателя БЛА используются автономные устройства склонения, создающие реактивную управляющую силу, пропорциональную команде управления (автономные реактивные устройства пропорционального управления), или в виде кратковременных реактивных импульсов (автономные реактивные устройства импульсного управления).

## **1.2 Обзор реализованных систем склонения БЛА**

**Зенитная ракета комплекса С-300ПТ - 5В55 и ее модификации** разработаны КБ "Факел" (Москва) и производились ПО "Северный завод" (Ленинград) [15]. Ракета выполнена по бескрылой аэродинамической схеме (схеме «несущий корпус») с четырьмя цельноповоротными, складывающимися управляющими поверхностями (дифференциальными аэродинамическими рулями) в хвостовой части (рисунок 1.1).

Старт ракеты из вертикально расположенного ТПК производится принудительно с помощью катапульты, приводимой в действие при срабатывании порохового аккумулятора давления. Давлением в цилиндрах катапульты, расположенных в ТПК вдоль ракеты, приводятся в движение соединенные под ракетой штоки. Ракета выбрасывается из контейнера катапульты на высоту около 20 метров. Одновременно с выходом ракеты из контейнера раскрываются управляющие аэродинамические поверхности. При достижении ракетой практически нулевой скорости запускается маршевый двигатель и газовые рули по программе, заложенной в автопилот перед стартом, склоняют ракету в плоскость наведения и разворачивают ее: вокруг продольной оси для совмещения основной плоскости ракеты и плоскости наведения; по углу тангажа – для полета в точку встречи с целью. Система управления вектором тяги с блоком газовых рулей обеспечивает энергичный разворот ракеты в направление на цель.



*а*

*б*

Рисунок 1.1 – Зенитная управляемая ракета 5В55 в музее МКБ "Факел" [1.2]:

*а* – общий вид ракеты; *б* – блок газовых рулей ракеты в ТПК

**Зенитная ракета 48Н6Е (экспортный вариант — 48Н6Е)** разрабатывалась в МКБ «Факел», до 1991 г. под руководством П.Д. Грушина, с сентября 1991 г. под руководством В.Г. Светлова. Серийное производство налажено в ПО «Ленинградский Северный завод» и ММЗ «Авангард»

(головной завод). Ракета 48Н6Е применяется в сухопутном мобильном зенитном ракетном комплексе С-300ПМУ1 и в корабельном зенитном ракетном комплексе «Риф» (рисунок 1.2).



*а*



*б*

Рисунок 1.2 – Зенитная управляемая ракета 48Н6Е:  
*а* – общий вид ракеты; *б* – блок газовых рулей ракеты

Склонение ракеты производится СУВТ с помощью газовых рулей, размещенных в хвостовом отсеке (отсеке № 4) [43]. В этом отсеке расположены механизм управления воздушными и газовыми рулями-элеронами, гидравлический рулевой привод переменного давления и источники электропитания привода. В центре отсека находится рулевой шпангоут с четырьмя гнездами под стаканы для подшипников рулей. Аэродинамический руль-элерон складывающийся, после выхода ракеты из контейнера он раскрывается с помощью торсиона и фиксируется продольными штырями. Газовые рули-элероны находятся в растребе сопла. С помощью специальных тяг (с разрывными болтами) они отклоняются рулевым

приводом синхронно с аэродинамическими рулями-элеронами. После окончания процесса склонения ракеты специальные тяги к газовым рулям рассоединяются разрывными болтами, чтобы исключить влияние на полет ракеты моментов, возникающих за счет неравномерного выгорания газовых рулей».

**Зенитная ракета 9М330** сухопутного мобильного комплекса Тор-М1 и корабельного зенитного ракетного комплекса «Клинок» выполнена по схеме «утка» и оснащена устройством, обеспечивающим газодинамическое склонение (рисунок 1.3). Ракета разработана в ОКБ-2 под руководством П.Д. Грушина (ныне - МКБ «Факел»). В ракете были применены складные крылья, которые раскрываются и фиксируются в полетные положения после старта ЗУР.



Рисунок 1.3 – Зенитная управляемая ракета 9М330

При запуске ракеты под действием ее носка происходит разрушение крышки защитно-герметизирующего устройства ТПК. Непосредственно после выхода ракеты из ТПК реле времени выдает команду на раздувание рулевых

машин. Автопилот на основе информации об углах тангажа и курса, полученной из аппаратуры стартовой автоматики, формирует по заданному алгоритму управляющий сигнал и подает его на рулевые машины. Рули отклоняются, за счет их поворота происходит расстопорение пружинных механизмов и консоли рулей раскрываются, а пружинные механизмы сбрасываются на землю. К этому времени запускается газогенератор системы склонения, и газ поступает в газоструйные устройства рулей, создавая на отклоненных рулях реактивную силу. Начинается разворот корпуса ракеты (склонение) на угол, величина которого зависит от траектории последующего радиоуправляемого полета: от минимального угла при стрельбе в верхнюю ближнюю часть зоны перехвата целей до максимального угла при стрельбе по низколетящей цели на ближнюю границу зоны перехвата.

При старте ракета выбрасывается катапультной вертикально со скоростью около 25 м/с. Склонение ЗУР на заданный угол, величина и направление которого вводится перед стартом в автопилот со станции наведения, осуществляется до запуска двигателя ракеты в результате истечения продуктов сгорания специального газогенератора через четыре двухсопловых блока газораспределителя, установленного у основания аэродинамического руля. Газоходы, ведущие к противоположно направленным соплам, перекрываются в зависимости от угла поворота руля. Объединение аэродинамического руля и газораспределителя в единый блок позволило исключить применение специального привода для системы склонения. Газодинамическое устройство наклоняет ракету в нужном направлении, а затем перед включением твердотопливного двигателя, приостанавливает ее поворот.

Струйное устройство руля (рисунок 1.4) имеет два приемных отверстия, прилегающих к питающему каналу [20]. Оно работает по принципу струйного реле: при отклонении руля приемные отверстия располагаются несимметрично относительно питающего канала и принимают различное количество газа. Выходные отверстия струйных устройств выполнены в виде

двух противоположно направленных сверхзвуковых сопел. При истечении газа из сопла создается тяга, по величине пропорциональная количеству поступающего в него газа и направленная перпендикулярно плоскости руля. Результирующая поперечная тяга сопел обеспечивает управление ракетой на первой секунде полета, когда скорость полета мала и подъемные силы рулей недостаточны для создания требуемого управляющего момента.

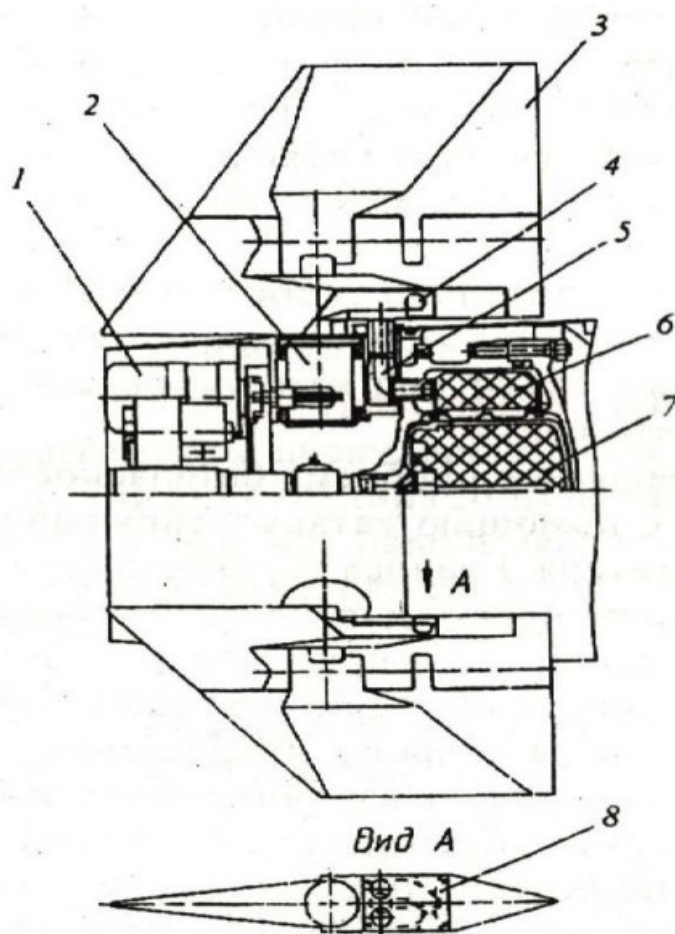


Рисунок 1.4 – Газодинамическое устройство склонения ракеты 9М330 [1.3]:

1 – рулевой привод на горячем газе; 2 – ось руля; 3 – консоль руля;  
4 – газоструйное сопло; 5 – внутренний газовод; 6 – газогенератор системы  
склонения; 7 – газогенератор рулевых приводов; 8 – выходной газовод

**Зенитная ракета 9М317М** (экспортный вариант 9М317МЭ) применяется в сухопутном мобильном зенитном комплексе «Бук-М3» и в



корабельном зенитном ракетном комплексе «Штиль-1». Комплексы способны обнаруживать и уничтожать крылатые ракеты, тактические баллистические ракеты, а также все виды авиатехники, включая и те, которые выполнены по технологии «стелс», а также морские и наземные цели.

Ракета 9М317М разработана и производится ПАО «Долгопрудненское научно-производственное предприятие» (ДНПП). Ракета характеризуется наличием на корпусе четырёх крыльев малого удлинения, четырёх аэродинамических рулей и блока газовых рулей (рисунок 1.5, 1.6) [22, 29]. В процессе полёта при помощи газовых рулей ракета может отклоняться в нужную сторону на 360 градусов. Комплекс предназначен для перехвата высокоманевренных воздушных объектов, летящих со скоростью до 3 км/с.

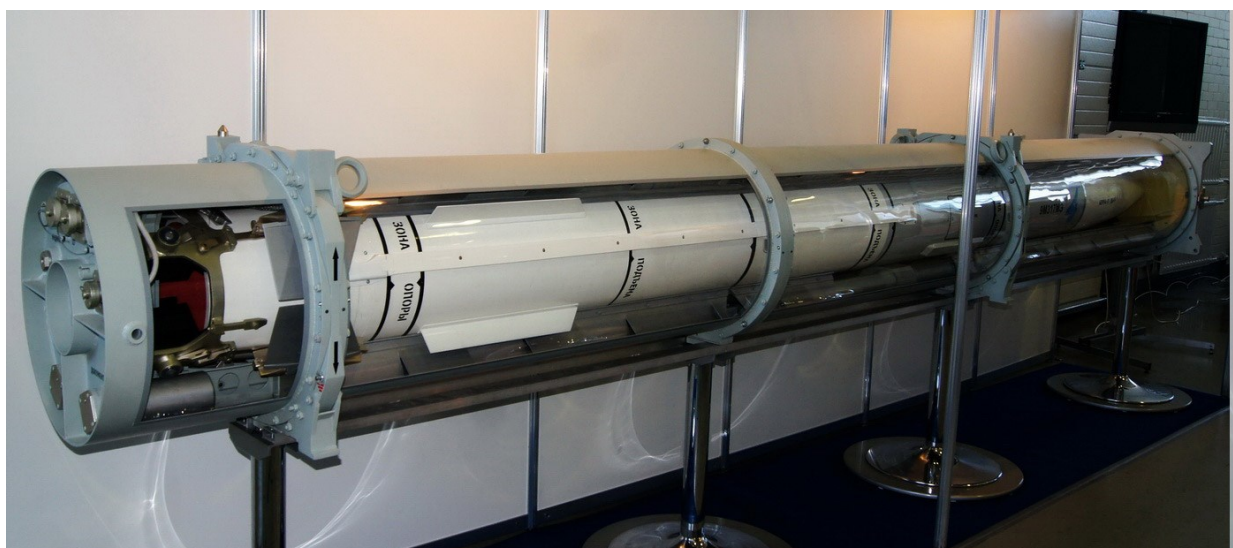


Рисунок 1.5 – Зенитная управляемая ракета 9М317М (9М317МЭ)  
(общий вид ракеты):



Рисунок 1.6 – Зенитная управляемая ракета 9М317М (9М317МЭ)  
(блок газовых рулей ракеты)

### **1.3 Краткий обзор работ в области исследования и проектирования систем склонения БЛА**

Вертикальный старт традиционно используется для баллистических ракет и ракет-носителей, обеспечивающих вывод в космическое пространство разнообразной полезной нагрузки. В настоящее время вертикальный старт находит все более широкое применение и для беспилотных летательных аппаратов (БЛА) других классов, в том числе и БЛА класса «поверхность –

воздух», рассматриваемых в настоящей работе [5, 27, 43, 46, 70]. Характерным начальным участком траектории таких беспилотных летательных аппаратов является склонение до требуемого углового положения за короткий промежуток времени. Для осуществления процесса склонения БЛА требуется создание относительно больших управляющих моментов. Ввиду малости аэродинамических сил в начальный момент времени управление при вертикальном старте реализуется газодинамическими способами.

Проблемам исследования газодинамических способов и разработки систем газодинамического управления посвящены учебники и монографии [5, 27, 43, 70]. В данных фундаментальных работах излагаются методы, модели, алгоритмы и методики исследования и проектирования систем газодинамического и аэрогазодинамического управления БЛА, предназначенных для управления БЛА, как правило, на отдельных участках траектории его движения, одним из которых является участок склонения БЛА. Так, применительно к системам склонения формулируются требования, предъявляемым к ним, даются математические модели движения вертикально стартующего БЛА на участке склонения, даются алгоритмы и анализируются системы управления БЛА на участки склонения. Здесь же представлены конструктивно-компоновочные схемы различных систем склонения в составе БЛА, изложены методики расчета основных проектных параметров систем склонения, даны варианты конструктивного исполнения конкретных систем склонения.

Более частными по кругу рассматриваемых вопросов являются работы [30, 54, 56, 62, 63, 68, 69, 75]. Так обзорная статья [30] посвящена анализу управляемых ракет класса «воздух – воздух» (ААМ), которые отличаются высокими характеристиками маневренности, обеспечиваемые сочетанием, как правило, отклонения вектора тяги ракетного двигателя с усовершенствованными механизмами аэродинамического управления. В работе [75] рассмотрены альтернативы классических органов управления на опытных образцах и беспилотных летательных аппаратах. Изучены: на

опытных образцах изучена реактивная система управления, а также на беспилотных летательных аппаратах система управлением вектором тяги с управлением без подвижных частей, с помощью струи воздуха и системой циркуляции крыла. В [54] рассмотрены вопросы создания математической модели системы управления летательного аппарата вертикального взлета и посадки, а именно уравнивание реактивного крутящего момента и создание управляемого вектора тяги в соответствии с заданными параметрами. В [56] описана математическая и физическая модели полета ракеты, запускаемой вертикально; показана программа расчета траектории полета ЛА и алгоритм расчета. В работе [69] рассмотрено моделирование и анализ вертикального пуска управляемой ракеты класса «поверхность – воздух» как с аэродинамическим управлением, так и с управлением вектором тяги. Моделирование аэродинамической силы и момента представленной ракеты включает в себя сложную аэродинамику с высоким углом атаки и так называемое гибридное управление, в котором в качестве поверхностей управления используются как аэродинамические рули, так и газовые рули. Алгоритмы управления полетом зенитной ракеты вертикального пуска рассмотрены в работе [68]. В этом исследовании, наряду с моделированием динамической маневренности вертикально стартующей ракеты класса «поверхность – воздух», представлено применение алгоритмов управления полетом. Оптимизации траектории для маневренного разворота (склонения) ракеты вертикального пуска посвящена работа [62].

Вопросам моделирования влияния реактивной струи двигателя на газовые рули и газовых рулей на величину потерь тяги ракетного двигателя посвящены работы [18, 48, 49, 50, 64, 65]. Методика и результаты исследование влияния формы газового руля на величину потерь тяги в процессе работы РДТТ методом математического моделирования представлены в работе [18]. Исследование влияния конструктивных параметров газового руля РДТТ и угла его поворота на потери тяги и управляющие усилия проведено в статье [48]. Некоторые вопросы расчетного

определения управляющих усилий от газовых рулей ракетного двигателя отражены в работе [49]. Численному моделированию влияния уноса газовых рулей на управляющие усилия, создаваемый блоком газовых рулей, посвящена статья [50]. В работе [65] выполнено численное моделирование для характеристики системы управления вектором тяги с помощью газовых рулей, установленных в задней части ракетного двигателя. Все основные характеристики газового потока, включая сложные взаимодействия волн сжатия/расширения, исходящие от поверхностей лопастей рулей и кожухов, фиксируются с помощью моделирования. Показано, что вычисленные коэффициенты боковой (управляющей) силы линейно изменяются в зависимости от давления в камере и углов отклонения газовых рулей. В статье [64] применена методология вычислительной гидродинамики для расчета характеристик систем управления вектором тяги с газовыми рулями тактических ракет; изложены результаты численного расчета в сравнении с экспериментом.

Вопросам автоматизированного проектирования БЛА различных классов, в том числе БЛА класса «поверхность – воздух», рассматриваемых в диссертации посвящены работы [35, 36, 37, 38]. В этих работах рассмотрены вопросы формирования облика БЛА, в том числе оснащенных устройствами газодинамического управления.

Анализ работ в области моделирования и проектирования летательных аппаратов с газодинамическим управлением свидетельствует, что, несмотря на достигнутый уровень исследований, актуальным остается, в первую очередь, рассмотрение вопросов, связанных с исследованием способов склонения на начальных этапах проектирования БЛА с вертикальным стартом при формировании его облика.

## 1.4 Краткий обзор патентов в области конструктивных решений газовых рулей

Патент RU 2 213 244 С2 «Газовый руль ракетного двигателя» [32] предлагает конструкция ГР, выполненную как показано на рисунке 1.7.

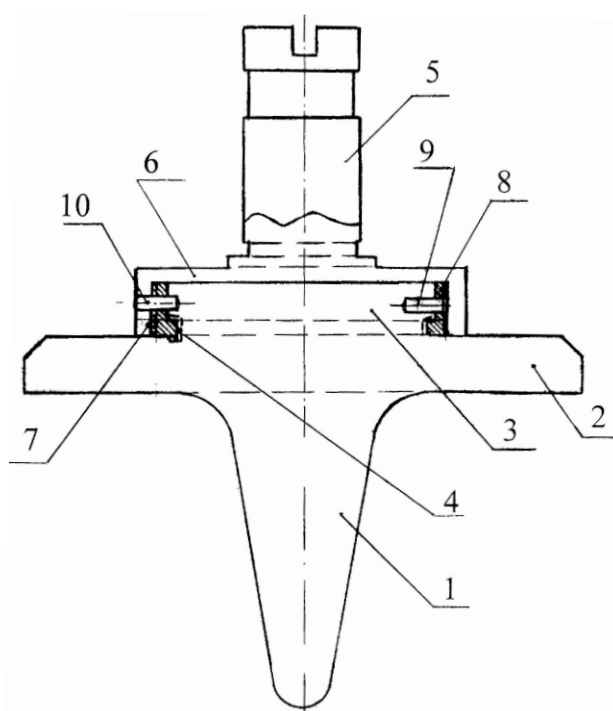


Рисунок 1.7 – Конструктивная схема газового руля:

- 1 – перо; 2 – тарель; 3 – цилиндрический выступ; 4 – кольцевая проточка;  
 5 – вал 6 – хвостовик; 7 – кольцевая выточка; 8 – разжимное кольцо;  
 9, 10 – штифт

Особенностями условий работы газового руля в проточной части сопла являются: тепловое и эрозионное воздействие на перо и тарель сверхзвукового высокотемпературного газового потока с содержанием в нем конденсированной фазы продуктов сгорания топлива, а также наличие механических нагрузок на перо и тарель от воздействия сверхзвукового газового потока.

В патенте предлагается конструкция, устраняющая недостаток, присущий существующим конструкциям, который состоит в том, что соединение вала с тарелью с помощью винтов при вышеуказанных условиях работы не обеспечивает ей требуемую механическую прочность и эрозионную

стойкость. Крепление тарели к валу хвостовика винтами через отверстия в тарели ослабляет механическую прочность и эрозионную стойкость тарели, приводит к необходимости увеличивать толщину тарели, усложняет конструкцию за счет дополнительной защиты самих винтов со стороны газового потока.

Патент RU 2 269 023 С1 «Газовый руль ракетного двигателя» [34] предлагает конструкция ГР (рисунок 1.8) отличающуюся тем, что он снабжен кожухом, охватывающим перо с зазором, причем кожух выполнен из легкоплавкого и легко деформируемого материала, например полистирола, и на его наружную поверхность нанесен слой клея холодного отверждения.

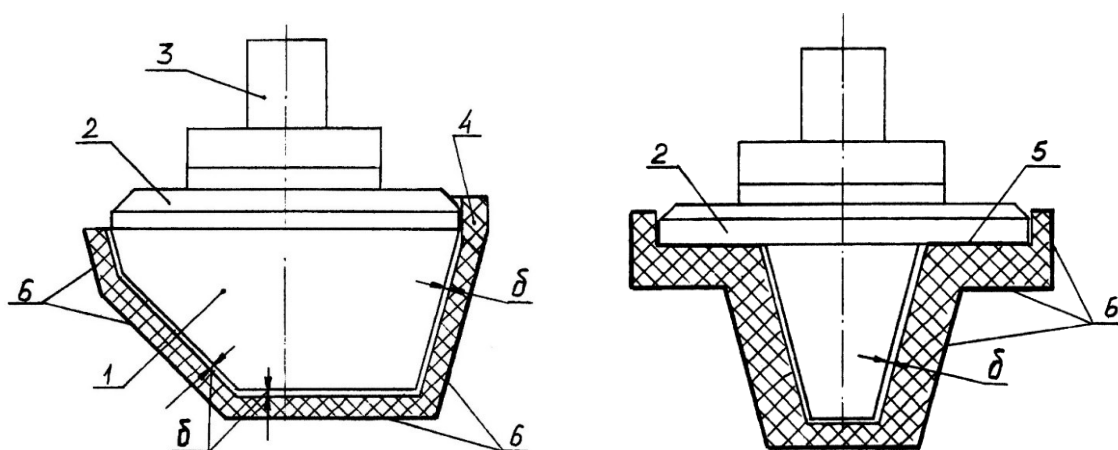


Рисунок 1.8 – Конструктивная схема газового руля:

1 – перо; 2 – тарель; 3 – вал; 4 – кожух; 5 – поверхность; 6 – клей

Данный кожух необходим для защиты газового руля от различного рода повреждений, которые могут возникать при проведении периодического технического осмотра и проверки функционирования, включая прокачку газовых рулей. При пуске ракеты кожух от воздействия сверхзвукового высокотемпературного газового потока разрушается и выносится потоком из проточной части сопла, не оказывая влияния на работоспособность и газодинамические характеристики газового руля.

Таким образом, реализация представленного технического решения повышает надежность конструкции рулей, двигателя и ракеты в целом.

Патент RU 2 251 013 С2 «Газовый руль ракетного двигателя» [33] предлагает конструкция ГР (рисунок 1.9), которая содержит перо, тарель с цилиндрическим выступом, вал, хвостовик которого с помощью кольцевой выточки через посредство разжимного кольца насажен на выступ тарели, и элементы фиксации полученного соединения. Тарель и перо выполнены из отдельных деталей, связанных между собой шлицевым соединением. Паз соединения выполнен в тарели вдоль ее диаметра, пересекает выступ и имеет ступенчатый профиль, более широкая часть которого находится в области выполненного на пере по профилю паза выступа. Изобретение позволит уменьшить объем механических работ, сократить технологический цикл и снизить расходы на изготовление газового руля.

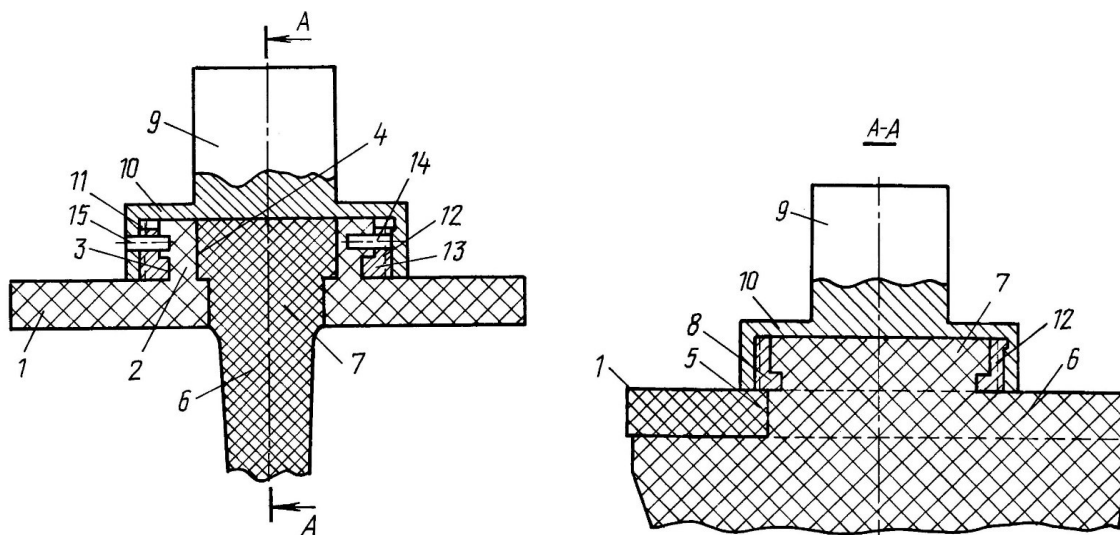


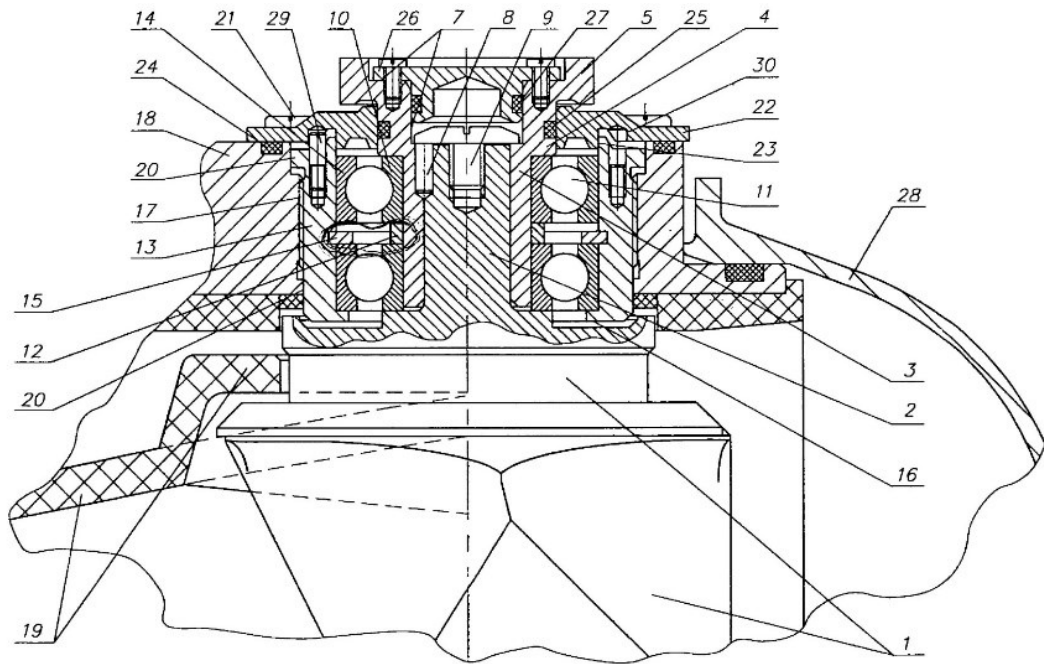
Рисунок 1.9 – Конструктивная схема газового руля:

- 1 – тарель; 2 – цилиндрический выступ; 3 – кольцевая проточка;  
 4 – ступенчатый паз; 5 – торец; 6 – перо; 7 – ступенчатый выступ;  
 8 – кольцевая проточка; 9 – вал; 10 – цилиндрический хвостовик;  
 11 – кольцевая выточка; 12 – разжимное кольцо; 13 – кольцевой выступ;  
 14, 15 – штифт

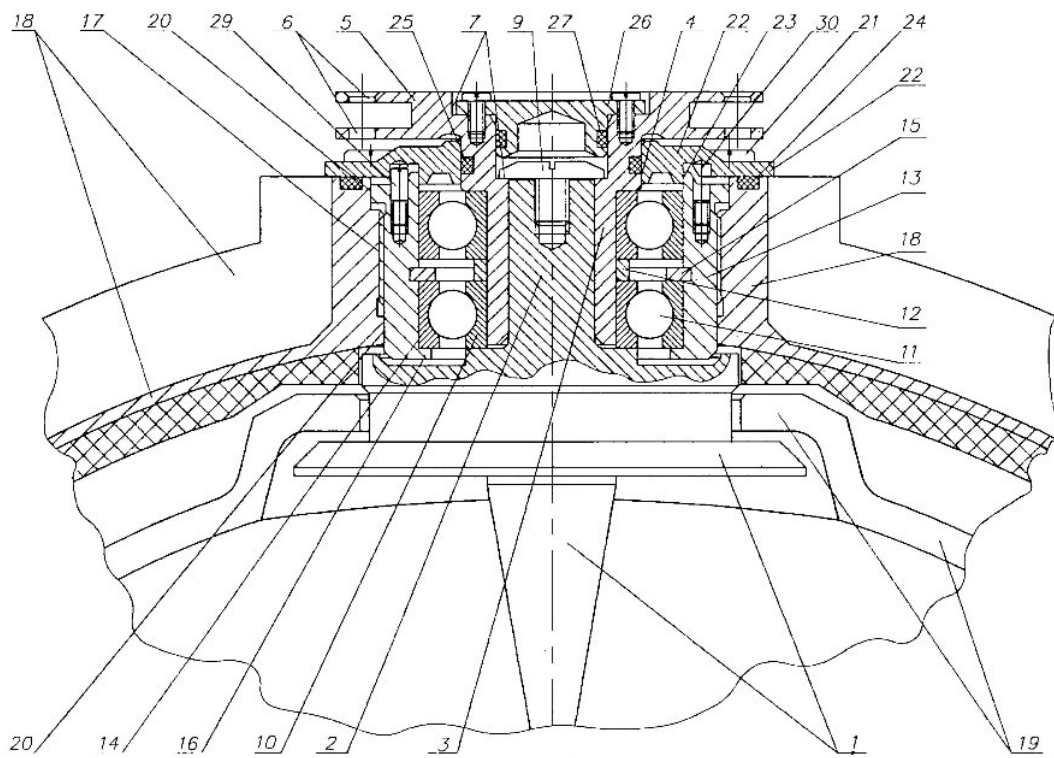
Патент RU 2 209 332 С1 «Газовый руль» [31] предлагает конструкция ГР (рисунок 1.10) установленную в кронштейне, размещенном над соплом. ГР



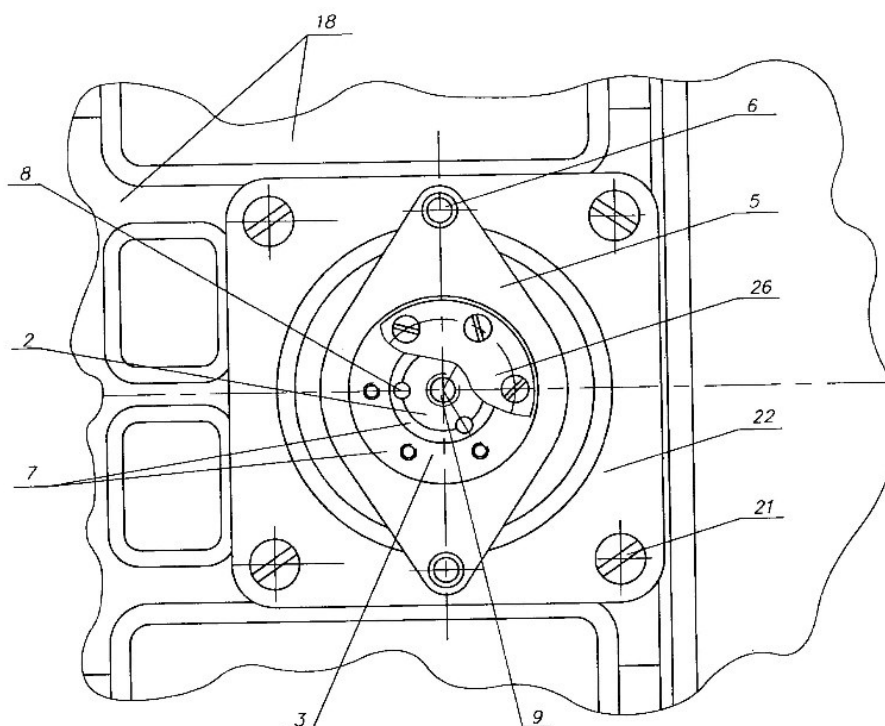
содержит перо с осью, переходник, фиксируемый относительно оси винтом или гайкой в осевом направлении и штифтами или шпонками в кольцевом направлении, стакан, имеющий наружную резьбовую поверхность, сопрягаемую с ответной поверхностью кронштейна, подшипники, сопрягаемые наружными кольцами с внутренней поверхностью стакана, элементы фиксации подшипников в стакане и элементы фиксации стакана относительно кронштейна. Элемент фиксации подшипников размещен между наружными кольцами подшипников, прижимая нижний подшипник к дну стакана, и выполнен в виде разжимного кольца, установленного в канавке стакана. Между внутренними кольцами подшипников установлена втулка, высота которой превышает высоту разжимного кольца. Переходник выполнен в виде полого вала, сопряженного с внутренними кольцами подшипников и имеющего на наружном торце цилиндрический буртик и проушины. На наружной поверхности кронштейна на винтах установлена крышка, имеющая отверстие, сопрягаемое с цилиндрическим буртиком переходника, соосно которому на крышке выполнен цилиндрический пояс, сопрягаемый с внутренней поверхностью стакана. Элементами фиксации стакана относительно кронштейна являются штифты, устанавливаемые в торец стакана и контактирующие с соответствующими глухими отверстиями, выполненными в крышке. Кронштейн выполнен герметичным, при этом между цилиндрическим буртиком переходника и крышкой, а также между крышкой и кронштейном установлены узлы герметизации, кроме того, на торец переходника установлена заглушка, снабженная узлом герметизации. По краям наружной резьбовой поверхности стакана выполнены два цилиндрических пояса, сопрягаемых с ответными поясами, выполненными на кронштейне.



а) продольный разрез ГР;



б) поперечный разрез ГР;



в) вид сверху на ГР

Рисунок 4.6 а) б) в) – Конструктивная схема газового руля:

- 1 – перо; 2 – ось; 3 – переходник; 4 – цилиндрический буртик;  
 5 – рычаг; 6 – проушины; 7 – гнездо; 8 – штифт; 9 – винт; 10 – внутреннее  
 кольцо подшипника; 11 – подшипник; 12 – втулка; 13 – стакан;  
 14 – наружное кольцо подшипника; 15 – разжимное кольцо; 16 – дно;  
 17 – наружная резьбовая поверхность; 18 – кронштейн; 19 – сопло;  
 20 – цилиндрический поясок; 21 – винт; 22 – крышка; 23 – цилиндрический  
 поясок; 24, 25, 27 – узел герметизации; 26 – заглушка; 28 – заглушка;  
 29 – штифт; 30 – глухое отверстие

В случае, если диаметр среза сопла приближается к диаметру миделя ракеты, плотность радиальной компоновки газового руля необходимо увеличивать. Разработка газового руля в таких случаях связана с необходимостью:

- уменьшения габаритов (высоты) ГР, обусловленной условиями компоновки в ракете;

- повышения точности геометрического расположения пера ГР по высоте относительно газового тракта сопла в условиях технологических погрешностей взаимного расположения раструба сопла и ГР;

- обеспечения возможности герметизации ГР и сопряженных с ним отсеков ракеты при ее эксплуатации.

Изобретение позволит уменьшить габариты (высоту) газового руля при обеспечении высокой точности геометрического расположения пера газового руля и возможности герметизации газового руля и сопряженных с ним отсеков ракеты.

### **1.5 Постановка задачи исследования**

Объектом диссертационного исследования является блок газовых рулей в составе системы склонения БЛА вертикального старта класса «поверхность – воздух».

Целью исследования является разработка метода определения проектных параметров блока газовых рулей в составе системы склонения на этапе формирования облика БЛА класса «поверхность – воздух».

Настоящая диссертационная работа посвящена вопросам исследования способа склонения БЛА класса «поверхность – воздух» за счет отклонения вектора тяги маршевого двигателя с помощью газовых рулей (первый способ) в сравнении с альтернативными способами склонения, предполагающими склонение БЛА до запуска маршевого двигателя за счет применения автономных реактивных устройств склонения пропорционального и импульсного управления, с выходом на задачи проектирования блока газовых рулей в составе системы склонения БЛА.

Известными считаются:

- функциональные требования, предъявляемые к БЛА: дальность, диапазон высот, характеристики целей, масса и тип боевой части, метод наведения, масса бортовой аппаратуры управления и др., необходимые для решения задачи формирования облика БЛА класса «поверхность – воздух»;

– требования, к склонению вертикально стартующего БЛА, такие как: время разворота продольной оси БЛА на максимальный угол; угол наклона вектора скорости БЛА к моменту окончания участка склонения и др.

– возможные ограничения на параметры системы склонения, например ограничение на величину поперечной перегрузки при склонении БЛА.

Требуется разработать метод определения параметров блока газовых рулей в составе системы склонения БЛА класса «поверхность – воздух» с вертикальным стартом, удовлетворяющей требованиям морского старта с использованием «горячего» и «холодного» вертикального старта, для реализации которого необходимо:

разработать методику выбора рациональной системы склонения по критерию минимума массы БЛА на этапе формирования его облика; альтернативными вариантами систем склонения являются: СУВТ с газовыми рулями, размещаемые в сопле двигателя БЛА или за его срезом, импульсная двигательная установка, автономное устройство пропорционального управления;

разработать комплексную методику проектирования блока газовых рулей системы склонения БЛА, позволяющая решать задачи: выбора эффективного конструкционного материала; определения потребной внешней геометрии газовых рулей с учетом уноса выбранного материала; сравнительного анализа компоновочных схем и конструктивно-технологических решений блока газовых рулей системы склонения.

## **2 МЕТОД ОПРЕДЕЛЕНИЯ ПРОЕКТНЫХ ПАРАМЕТРОВ БЛОКА ГАЗОВЫХ РУЛЕЙ В СОСТАВЕ СИСТЕМЫ СКЛОНЕНИЯ НА ЭТАПЕ ФОРМИРОВАНИЯ ОБЛИКА БЛА КЛАССА «ПОВЕРХНОСТЬ – ВОЗДУХ» С ВЕРТИКАЛЬНЫМ СТАРТОМ**

### **2.1 Требования, предъявляемые к системе склонения БЛА**

Как уже отмечалось, важнейшие тактические и эксплуатационные преимущества БЛА класса «поверхность – воздух» с вертикальным стартом и интенсивным склонением в направлении цели предопределяют их преобладание и, прежде всего, среди БЛА морского базирования. Таким образом, одним из важнейших конкурентных преимуществ БЛА класса «поверхность – воздух» в составе комплекса является переход от традиционного наклонного старта (с ориентацией БЛА на пусковой установке (ПУ) в точку встречи с целью) к вертикальному старту.

Чтобы реализовать преимущества вертикального старта, БЛА должен обладать системой склонения, которая способна за минимальное время изменить направление полета от вертикального при старте до требуемого направления, ориентированного в точку встречи с целью.

*Основными требованиями технического задания (ТЗ) на разработку БЛА класса «поверхность – воздух», относящимися к управлению склонением при вертикальном старте, является обеспечение ближнего рубежа поражения целей (ближней границы зоны поражения) и, как правило, возможности применения (пуска) БЛА по всем азимутальным направлениям без углов запрета.*

Первое основное требование ТЗ к склонению БЛА класса «поверхность – воздух», которое состоит в обеспечении заданной ближней границы зоны поражения, конкретизируется требованиями по двум параметрам:

- время разворота продольной оси БЛА на максимальный угол;
- угол наклона вектора скорости БЛА к моменту окончания участка склонения.

Данное требование является инвариантным по отношению к любым типам БЛА класса «поверхность – воздух», имеющим вертикальный старт.

Второе требование – требование возможности применения (пуска) по всем азимутальным направлениям без углов запрета – актуально для БЛА класса «поверхность – воздух» морского базирования, запуск которых производится с кораблей. Данное требования ТЗ сводится к одному из двух вариантов:

1) в случае использования «холодного» старта БЛА запуск его двигателя должен быть произведен в полете после окончания склонения на высоте, превышающей высоту надстроек корабля;

2) в случае предварительного запуска двигателя («горячий» старт) должно выполняться условие, чтобы высота начала склонения (разворота продольной оси БЛА) превышала высоту корабельных надстроек.

Обычно общими начальными условия выхода БЛА класса «поверхность – воздух» из транспортно-пускового контейнера (ТПК) являются:

- скорость выброса БЛА;
- углы ориентации осей связанной системы координат БЛА;
- угловые скорости относительно поперечных осей БЛА;
- скорость ветрового потока.

Для БЛА класса «поверхность – воздух», стартующего с корабля, в условиях его хода, качки и воздействии ветра при формировании начальных условий выхода БЛА из ТПК необходимо учитывать влияние самого корабля. Это влияние обычно конкретизируют дополнительными значениями начальных параметров, связанными движением корабля, в числе которых:

- угол отклонения продольной оси БЛА от земной вертикали может составлять  $\pm 25^\circ$ ;
- угловая скорость относительно поперечных осей БЛА принимается равной  $\pm 50^\circ \frac{1}{с}$ ;

– суммарная скорость набегающего потока, при определении которой учитывается ход (скорость движения) корабля и порывы ветра, принимается равной  $\pm \frac{50\text{м}}{с}$ .

## 2.2 Содержание задачи определения проектных параметров блока газовых рулей в составе системы склонения БЛА

Разработка системы склонения БЛА с газовыми рулями представляет собой итерационный процесс проектирования, включающий три основных стадии (рисунок 2.1).

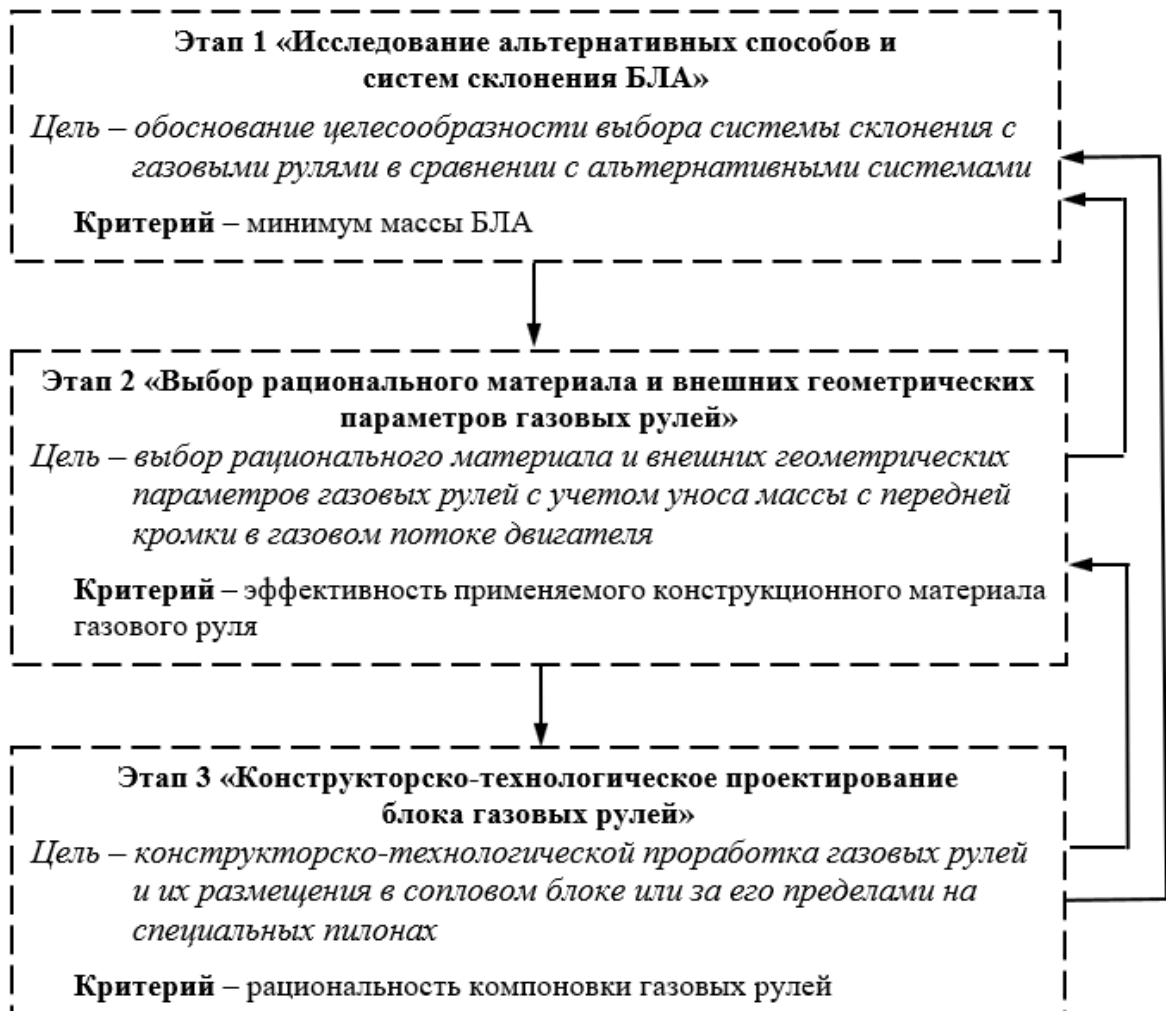


Рисунок 2.1 – Процесс проектирования системы склонения БЛА в виде СУВТ с газовыми рулями



На первом этапе решается задача исследования альтернативных способов и систем склонения вертикально стартующего БЛА с целью обоснования целесообразности выбора системы склонения с газовыми рулями в сравнении с альтернативными системами склонения, которая предполагает решения частных взаимоувязанных задач:

1. формирование альтернативных вариантов систем склонения, обеспечивающих выполнения предъявляемых к склонению БЛА;
2. решение задачи определения облика БЛА применительно к каждой системе склонения;
3. выбор наилучшего варианта системы склонения БЛА.

Наряду с системой склонения с газовыми рулями (размещенными в сопле и за сопловым срезом на специальных пилонах) анализируются системы склонения с автономными устройствами склонения, создающие реактивную управляющую силу, пропорциональную команде управления (автономное реактивное устройство пропорционального управления) и в виде кратковременных реактивных импульсов (автономное реактивное устройство импульсного управления).

Известными считаются:

- функциональные требования, предъявляемые к БЛА: дальность, диапазон высот, характеристики целей, масса и тип полезной нагрузки, метод наведения, масса бортовой аппаратуры управления и др.;
- требования, к склонению вертикально стартующего БЛА, такие как: время разворота продольной оси БЛА на максимальный угол; угол наклона вектора скорости БЛА к моменту окончания участка склонения и др.
- возможные ограничения на параметры системы склонения, например ограничение на величину поперечной перегрузки при склонении БЛА.

Первая группа требований необходима для формирования облика БЛА в соответствии с его целевым назначением, вторая представляет группу частных требований, предъявляемых непосредственно к склонению проектируемого БЛА.

Требуется провести сравнительный анализ альтернативных систем с целью выбора рационального варианта. В качестве критерия используется стартовая масса проектируемого БЛА.

На втором этапе решается задача проектирования блока газовых рулей, основная цель которой состоит в выборе рационального материала и внешних геометрических параметров газовых рулей с учетом уноса массы с передней кромки в газовом потоке реактивной струи двигателя БЛА. Другая цель, которая может быть достигнута, – уточнение результатов проектирования системы склонения БЛА с газовыми рулями, полученных на этапе сравнительного анализа альтернативных способов и систем склонения при формировании облика БЛА (этап 1, рисунок 2.1).

Третий, заключительный этап проектирования блока газовых рулей в составе системы склонения БЛА (этап 3, рисунок 2.1) состоит в конструкторско-технологической проработке газовых рулей и их размещения в сопловом блоке или за его пределами на специальных пилонах.

В качестве неформального критерия может быть принята рациональность компоновки блока газовых рулей с учетом их геометрических параметров, найденных на предыдущем этапе проектирования системы склонения БЛА с газовыми рулями.

### **2.3 Метод определения проектных параметров блока газовых рулей в составе системы склонения БЛА**

Предлагаемый в диссертационной работе метод определения проектных параметров блока газовых рулей в составе системы склонения БЛА должен составить научно-методическую основу итерационного процесса проектирования системы склонения БЛА с газовыми рулями, показанного на рисунке 2.1.

Метод определения проектных параметров блока газовых рулей в составе системы склонения БЛА в виде структурной схемы представлен на рисунке 2.2.



Рисунок 2.2 – Блок-схема метода определения проектных параметров блока газовых рулей в составе системы склонения БЛА

Первый этап определения проектных параметров блока газовых рулей в составе системы склонения БЛА связан с исследованием и сравнительным анализом альтернативных систем склонения. На этом этапе должна быть подтверждена сама целесообразность использование СУВТ с газовыми рулями в качестве системы склонения проектируемого БЛА с вертикальным стартом.

Необходимость решения задачи формирования облика БЛА связана с необходимостью получения основных массовых и геометрических характеристик БЛА, обеспечивающих выполнение его основной целевой задачи. Определение проектных параметров блока газовых рулей возможно только в тесной увязке с определением основных параметров облика БЛА.

Исходными данными для определения проектных параметров блока газовых рулей в составе системы склонения БЛА являются тактико-технические характеристики БЛА, которые, как отмечено выше, определяются функциональными требованиями, предъявляемые к БЛА в соответствии его целевой задачей, так и непосредственно параметрам склонения БЛА.

На данном этапе решаются задачи формирования облика БЛА с альтернативными системами склонения, которые должны удовлетворять единым требованиям, как в части, выполнения целевой задачи, так и в части выполнения требований, предъявляемых к склонению БЛА. Вследствие этого является правомочным использования критерия минимума массы БЛА для сравнения БЛА с альтернативными системами склонения.

Для реализации метода определения проектных параметров блока газовых рулей в составе системы склонения БЛА на данном этапе проектирования разработана методика выбора рациональной системы склонения по критерию минимума массы БЛА на этапе формирования его облика, которая подробно рассматривается в следующей глава настоящей диссертации.

Второй этап определения проектных параметров блока газовых рулей в составе системы склонения БЛА связан с выбором эффективного конструкционного материала и определением потребной внешней геометрии газовых рулей с учетом уноса конструкционного материала с передней кромки руля газовым потоком реактивной струи двигателя. На этом же этапе уточняются проектные параметры системы склонения БЛА с газовыми рулями, полученными при формировании облика БЛА.

Потребность такого уточнения связана с приближенностью расчета геометрических параметров газовых рулей, в частности отсутствия учета обгорания газовых рулей при их работе в реактивной струе газов двигателя, которое проявляется в уносе материала с передней кромки рулей.

Расчет сил, создаваемых газовым рулем, соответствующий выбор его формы, размеров и месторасположения являются весьма сложной задачей. Получение при этом достоверных результатов затрудняется неравномерностью газового потока из сопла, наличием в нем несгоревших частиц топлива, затупленным профилем руля, влиянием на его обтекание боковых кромок и интерференции со стенками сопла.

Конфигурация газового руля выбирается таким образом, чтобы обеспечить требуемое значение управляющей силы, необходимой для разворота БЛА,  $P_{уп}$  в конце работы руля с учетом ожидаемого выгорания передней кромки. Величина управляющей силы  $P_{уп}$  зависит от требований к склонению БЛА, такие как: время разворота продольной оси БЛА на максимальный угол; начальная угловая скорость БЛА, угол наклона вектора скорости БЛА к моменту окончания участка склонения и др., а также от конструктивно-компоновочных параметров проектируемого БЛА, таких как его момент инерции относительно поперечной оси и расстояние до газового руля от центра масс БЛА.

Величина потребной управляющей силы  $P_{уп}$  определяется на стадии формирования облика БЛА (этап 1, рисунки 2.1 и 2.2). Там же решается задача выбора рационального места расположения органов управления – газовых рулей, исходя из оценки их влияния на конструктивные элементы соплового блока. При этом учитывается, что зоны взаимодействия «руль – сопло» образуются либо перед носком рулей (в случае не уносимых передних кромок из тугоплавких материалов), либо перед осью рулей (в случае интенсивно уносимых передних кромок). При длительной работе рулей опасной зоной может оказаться зазор между рулем и соплом. Несмотря на относительно

малые размеры зон взаимодействия, они представляют серьезную опасность, так как могут привести к нарушению работоспособности конструкции. Особенно опасны режимы работы рулей с углами отклонения, близкими к нулевым.

С целью существенного ослабления или полного устранения подобных эффектов, как указано выше, газовые рули выносятся из сопла и устанавливаются на специальных пилонах, либо применяются специальные меры защиты. В числе таких мер: установка защитного «редана» (уступа) перед носком руля из теплозащитного материала, заглубление нижней части руля в теплозащитный материал раструба сопла, установка руля на специальной поворотной шайбе с минимальным зазором (для длительно работающих рулей) и др.

Основные задачи на втором этапе определения проектных параметров блока газовых рулей в составе системы склонения БЛА заключаются:

- в уточнении геометрических параметров проектируемого органа управления, обеспечивающего создание потребной управляющей силы  $P_{уп}$  при минимальной величине потерь тяги в течение всего времени работы двигателя;
- в выборе материала, обладающего высокой прочностью и минимальными скоростями эрозионного разрушения, обеспечивающего стабильность величины управляющего усилия во времени.

В качестве критерия выбора рационального материала газового руля на данном этапе проектирования блока газовых рулей может быть принято отношение полной площади газового руля (с учетом унесенной площади руля в процессе его работы) к минимальной площади, необходимой для создания потребной управляющей силы  $P_{уп}$ .

Третий этап определения проектных параметров блока газовых рулей в составе системы склонения БЛА, заключительная стадия проектирования блока газовых рулей в составе системы склонения БЛА (этап 1, рисунок 2.2). состоит в конструкторско-технологической проработке газовых рулей и их размещения в сопловом блоке или за его пределами на специальных пилонах.

Задачи, решаемые на данном этапе, носят во многом неформальный характер, а успешность их решения может быть оценена по рациональности компоновки блока газовых рулей.

Задачи, решаемые при определении проектных параметров блока газовых рулей в составе системы склонения БЛА этапах 2 и 3 тесно увязаны между собой. В этой связи для реализации предлагаемого метода определения проектных параметров блока газовых рулей в составе системы склонения БЛА разработана единая комплексная методика проектирования блока газовых рулей системы склонения БЛА класса «поверхность – воздух», позволяющая решать задачи: выбора рационального конструкционного материала; определения потребной внешней геометрии газовых рулей с учетом уноса конструкционного материала с передней кромке руля; сравнительного анализа компоновочных схем и конструктивно-технологических решений блока газовых рулей системы склонения.

### 3 МЕТОДИКА ВЫБОРА РАЦИОНАЛЬНОЙ СИСТЕМЫ СКЛОНЕНИЯ НА ЭТАПЕ ФОРМИРОВАНИЯ ОБЛИКА БЛА КЛАССА «ПОВЕРХНОСТЬ – ВОЗДУХ»

#### 3.1 Уравнения движения БЛА в плоскости склонения

При составлении уравнений движения БЛА на участке склонения используются следующие системы координат (СК).

*Связанная система координат (OXYZ)* представляет собой неподвижную относительно БЛА декартову систему координат, оси которой располагаются в плоскости симметрии аппарата: ось  $OX$  направлена вперед (к носу БЛА), ось  $OY$  – вверх, ось  $OZ$  – перпендикулярно плоскости симметрии вправо.

*Скоростная система координат (OX<sub>a</sub>Y<sub>a</sub>Z<sub>a</sub>)* ориентирована по вектору скорости движения БЛА. С этим направлением совпадает ось  $OX_a$ ; ось  $OY_a$  лежит в плоскости симметрии аппарата; ось  $OZ_a$  перпендикулярно плоскости симметрии, образуя правую декартову систему координат.

*Инерциальная (земная) система координат (OX<sub>n</sub>Y<sub>n</sub>Z<sub>n</sub>)* имеет начало в центре масс БЛА в точке старта. Ось  $OX_n$  лежит в горизонтальной плоскости, направлена в сторону цели и в начальный момент параллельна проекции скорости цели на горизонтальную плоскость, ось  $OY_n$  направлена вертикально вверх, ось  $OZ_n$  образует правую декартову систему координат.

Положение связанной СК, отражающей положение БЛА, относительно скоростной СК определяется углами атаки ( $\alpha$ ) и скольжения ( $\beta$ ), а относительно инерциальной СК – углами тангажа ( $\vartheta$ ), рыскания ( $\psi$ ) и крена ( $\gamma$ ). Положение скоростной СК относительно инерциальной СК определяется углами: углом поворота траектории ( $\Psi$ ); углом наклона траектории  $\theta$  и скоростным углом крена  $\gamma_a$ .

Для аналитического определения параметров траектории склонения БЛА класса «поверхность – воздух» и оценки его ближней границы зоны поражения будем использовать подход, представленный в [43]. Будем



рассматривать движение БЛА в вертикальной плоскости (плоскости склонения). Траектория склонения БЛА включает три характерных участка (рисунок 3.1): участок подъема до начала разворота продольной оси  $[0, t_0]$ , участок интенсивного разворота продольной оси БЛА  $[t_0, t_1]$ , участок полета с линейным изменением угла тангажа БЛА  $[t_1, t_2]$ .

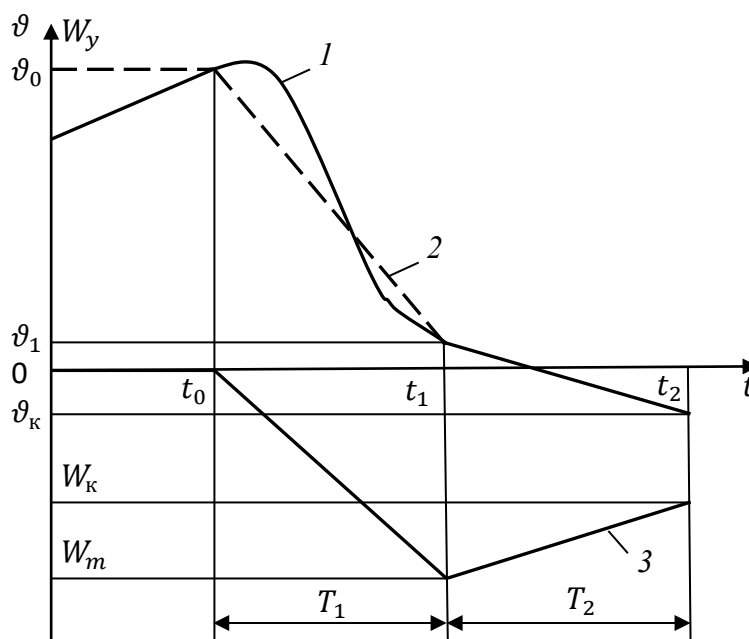


Рисунок 3.1 – Изменение параметров траектории БЛА класса «поверхность – воздух» при склонении [43]:

$1$  – угол тангажа  $\vartheta$ ;  $2$  – аппроксимация угла тангажа;  
 $3$  – боковое ускорение БЛА  $W_y$

Рассмотрим угловое движение БЛА на участке разворота его продольной оси в интервале времени  $[t_0, t_1]$ . При этом не будем учитывать аэродинамические моменты, которые являются пренебрежимо малыми по сравнению с газодинамическим моментом, создаваемым системой склонения БЛА.

### 3.1.1 Склонение БЛА с помощью системы управления вектором тяги маршевого двигателя

В качестве системы склонения рассмотрим систему управления вектором тяги двигателя БЛА с помощью газовых рулей.

В принятых предположениях оптимальное по быстродействию управление склонением состоит из двух максимальных по величине и противоположных по знаку значений управляющего момента (двух максимальных отклонений газовых рулей). Длительность интервалов отклонения газовых рулей на максимальный угол зависит от начальных условий. Диаграмма оптимального по быстродействию разворота продольной оси БЛА класса «поверхность – воздух», соответствующая принятым допущениям, приведена на рисунке 3.2.

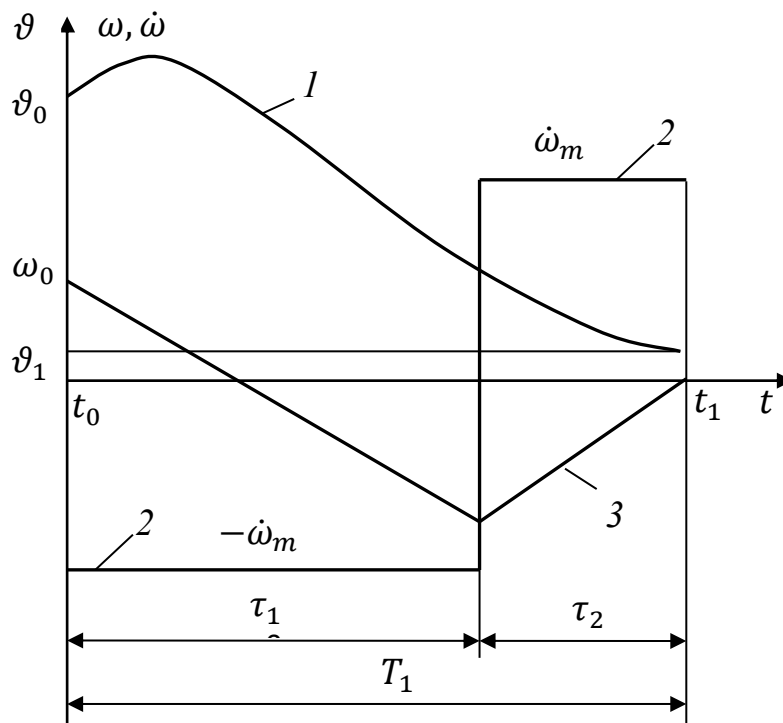


Рисунок 3.2 – Диаграмма процесса разворота продольной оси БЛА при склонении [43]:

1 - угол тангажа  $\vartheta$ ; 2 - угловое ускорение  $\dot{\omega}$ ; 3 – угловая скорость  $\omega$

Уравнения углового движения следуют из уравнения моментов для разворота в вертикальной плоскости [43]:

$$\ddot{\vartheta} = \begin{cases} -\dot{\omega}_m, & t_0 < t \leq \tau_1; \\ \dot{\omega}_m, & t_0 + \tau_1 < t \leq t_0 + \tau_1 + \tau_2 = T_1; \\ \tau_1 + \tau_2 = T_1, & \end{cases} \quad (3.1)$$

где:  $\vartheta$  – угол тангажа;  $\dot{\omega}_m$  – максимальное угловое ускорение БЛА, создаваемое при соответствующем максимальном угле отклонения газовых рулей.

Граничными условиями для уравнения (3.1) являются начальные значения угла тангажа и угловой скорости тангажа  $(\vartheta_0, \omega_0)$  и конечное значение угла тангажа  $(\vartheta_1)$ , т.е. ориентация продольной оси БЛА по окончании разворота. Конечное значение угловой скорости тангажа принимается равным нулю.

Уравнение (3.1) имеет следующее решение:

$$\dot{\omega}_m = \frac{1}{2T_1^2} \left[ (4(\vartheta_0 - \vartheta_1) + 2T_1\omega_0) + \sqrt{(4(\vartheta_0 - \vartheta_1) + 2T_1\omega_0)^2 + 4\omega_0^2 T_1^2} \right];$$

$$\omega(\tau_1) = -\dot{\omega}_m \sqrt{\frac{\omega_0^2}{2\dot{\omega}_m^2} + \frac{\vartheta_0 - \vartheta_1}{\dot{\omega}_m}};$$

$$\vartheta(\tau_1) = \frac{\vartheta_0 + \vartheta_1}{2} + \frac{\omega_0^2}{4\dot{\omega}_m};$$

$$\tau_1 = \frac{\omega_0}{\dot{\omega}_m} + \sqrt{\frac{\omega_0^2}{2\dot{\omega}_m^2} + \frac{\vartheta_0 - \vartheta_1}{\dot{\omega}_m}};$$

$$T_1 = \frac{\omega_0}{\dot{\omega}_m} + 2 \sqrt{\frac{\omega_0^2}{2\dot{\omega}_m^2} + \frac{\vartheta_0 - \vartheta_1}{\dot{\omega}_m}};$$

Максимальная управляющая сила, создаваемая одной парой газовых рулей,  $P_{г.р}$ , необходимая для разворота продольной оси БЛА, составляет

$$P_{г.р} = \frac{I_z \dot{\omega}_m}{l_{г.р}}, \quad (3.2)$$

где  $I_z$  – момент инерции БЛА относительно его поперечной оси;  $l_{г.р}$  – расстояние от точки приложения силы на газовом руле до центра масс БЛА.

Уравнения поступательного движения БЛА на участке разворота  $[t_0, t_1]$  продольной оси в плоскости склонения имеют в проекциях на оси инерциальной системы координат следующий вид:

$$\begin{aligned} W_{x_{ин}} &= W_x \cos \vartheta - W_y \sin \vartheta; \\ W_{y_{ин}} &= W_x \sin \vartheta - W_y \cos \vartheta - g, \end{aligned} \quad (3.3)$$

где  $W_x, W_y$  – проекции ускорения БЛА, создаваемого аэродинамическими и газодинамическими силами, на оси связанной системы координат;  $g$  – ускорение свободного падения

Для нахождения аналитического решения примем, что:

– угол тангажа  $\vartheta$  изменяется по линейному закону:

$$\vartheta = \vartheta_0 - b t_0; \quad b = \frac{\vartheta_0 - \vartheta_1}{T_1}. \quad (3.4)$$

– проекции ускорения БЛА на оси связанной системы координат являются постоянными величинами (рисунок 3.1):

$$W_x = \text{const}, \quad W_y = \frac{W_m}{2} = \text{const}.$$

Обозначим скорость БЛА в момент начала склонения через  $V(t_0)$ . Тогда при принятых допущениях уравнения (3.3) с учетом соотношений (3.4) будут иметь следующее решение:

$$\begin{aligned}
V_x(t_0) &= V(t_0) \cos \vartheta_0; \quad V_y(t_0) = V(t_0) \sin \vartheta_0; \\
V_x(t_1) &= V_x(t_0) + \frac{W_x}{b} (\sin \vartheta_0 - \sin \vartheta_1) + \frac{W_m}{2b} (\cos \vartheta_0 - \cos \vartheta_1); \\
V_y(t_1) &= V_y(t_0) + \frac{W_x}{b} (\cos \vartheta_0 - \cos \vartheta_1) + \frac{W_m}{2b} (\sin \vartheta_0 - \sin \vartheta_1) - gT_1; \\
\theta(t_1) &= \operatorname{arctg} \frac{V_y(t_1)}{V_x(t_1)}; \quad \alpha(t_1) = \vartheta_1 - \theta(t_1); \\
x(t_1) &= x(t_0) + \left( V_x(t_0) + \frac{W_x}{b} \sin \vartheta_0 + \frac{W_m}{2b} \cos \vartheta_0 \right) T_1 + \\
&\quad + \frac{W_x}{b^2} (\cos \vartheta_0 - \cos \vartheta_1) - \frac{W_m}{2b^2} (\sin \vartheta_0 - \sin \vartheta_1); \\
y(t_1) &= y(t_0) + \left( V_y(t_0) - \frac{W_x}{b} \cos \vartheta_0 + \frac{W_m}{2b} \sin \vartheta_0 \right) T_1 + \\
&\quad + \frac{W_x}{b^2} (\sin \vartheta_0 - \sin \vartheta_1) - \frac{W_m}{2b^2} (\cos \vartheta_0 - \cos \vartheta_1) - \frac{gT_1^2}{2}.
\end{aligned} \tag{3.5}$$

Поскольку решение системы уравнений (3.3) в виде соотношений (3.5) получено для принятого закона изменения угла тангажа в виде выражения (3.4), то возникающее несоответствие рекомендуется устранить, используя метод последовательных приближений.

Решение уравнений поступательного движения БЛА (т.е. уравнения (3.3)) на участке траектории  $[t_1, t_2]$ . найдем в предположении, что на этом участке угол тангажа изменяется по линейному закону от  $\vartheta_1$  до  $\vartheta_k$ , а боковое ускорение изменяется по линейному закону от  $W_m$  в момент времени  $t_1$  до  $W_k$  в момент времени  $t_2$ . При этом длительность данного участка полета составляет  $T_2$  (см. рисунок 3.1).

Принятые предположения позволяют получить явное решение системы (3.3) в виде

$$V_x(t_2) = V_x(t_1) + W_x T_2 \cos \frac{\vartheta_1 + \vartheta_K}{2} - \frac{W_m + W_K}{2} T_2 \sin \frac{\vartheta_1 + \vartheta_K}{2};$$

$$V_y(t_2) = V_y(t_1) + W_x T_2 \sin \frac{\vartheta_1 + \vartheta_K}{2} - \frac{W_m + W_K}{2} T_2 \cos \frac{\vartheta_1 + \vartheta_K}{2} - g T_2;$$

$$\theta(t_2) = \arctg \frac{V_y(t_2)}{V_x(t_2)}; \quad \alpha(t_2) = \vartheta_K - \theta(t_2); \quad (3.6)$$

$$x(t_2) = x(t_1) + V_x(t_1) T_2 +$$

$$+ T_2^2 \left( \frac{W_x}{2} \cos \frac{3\vartheta_1 + \vartheta_K}{4} - \frac{W_m + W_K}{4} \sin \frac{3\vartheta_1 + \vartheta_K}{4} \right);$$

$$y(t_2) = y(t_1) + V_y(t_1) T_2 +$$

$$+ T_2^2 \left( \frac{W_x}{2} \sin \frac{3\vartheta_1 + \vartheta_K}{4} + \frac{W_m + W_K}{4} \cos \frac{3\vartheta_1 + \vartheta_K}{4} \right) - \frac{g T_1^2}{2}.$$

Как уже отмечалось, критерием правильности выбора способа склонения БЛА класса «поверхность – воздух» и значения управляющей силы является реализуемая ближняя граница зоны поражения. Для оценки ближней границы зоны поражения, реализуемой вертикально стартующего БЛА после окончания участка склонения, воспользуемся кинематическими соотношениями для начального и обрабатываемого промахов (рисунок 3.3, а).

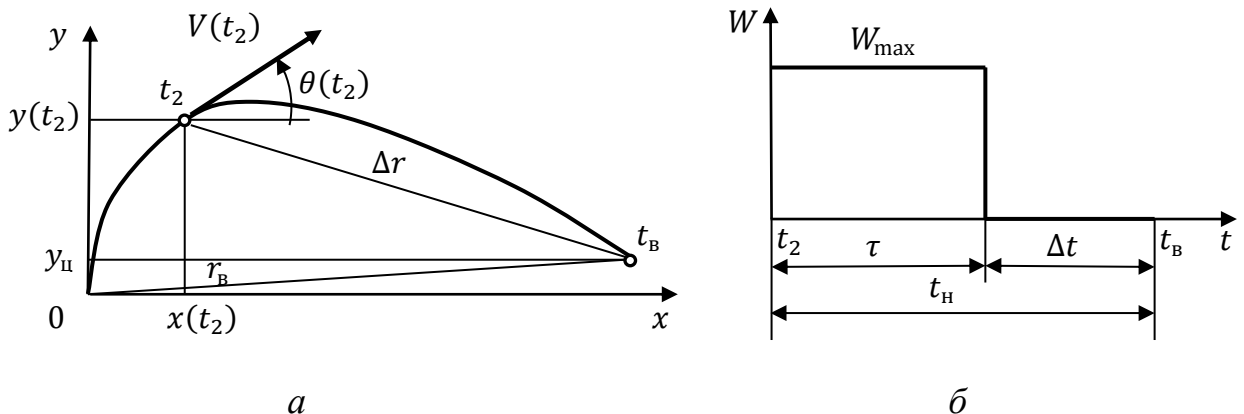


Рисунок 3.3 – К оценке ближней границы зоны поражения БЛА [43]:

а – траектория склонения и наведения;

б – диаграмма бокового ускорения на участке наведения

Пусть в момент начала наведения БЛА на цель по окончании участка склонения (момент  $t_2$ ) координаты и проекции вектора скорости БЛА определяются соотношениями (3.6). Наиболее сложные условия создаются при перехвате на ближней границе цели, летящей на предельно малой высоте. Появляющийся к моменту начала наведения начальный промах определяется отклонением вектора скорости БЛА в конце участка склонения от направления в точку встречи. Для ликвидации начального промаха БЛА после начала наведения движется по траектории наведения с предельно допустимой боковой перегрузкой.

Условием перехвата цели на ближней границе является своевременная отработка начального промаха: по меньшей мере за  $\Delta t$ , равном 0,8-1 с, до точки встречи. Переход в линейный режим управления является необходимым условием точного наведения БЛА на цель и может быть представлен законом изменения бокового ускорения при наведении в виде (рисунок 3.3, б):

$$\begin{aligned} W_{\max}, \quad t_2 < t \leq t_B - \Delta t; \\ 0, \quad t_B - \Delta t < t \leq t_B; \end{aligned} \quad (3.7)$$

$$W_{\max} = W_{\max}^{\text{CB}} \left( 1 + \frac{W_x}{W^{\alpha \cdot 57,3}} \right).$$

где  $W_{\max}$  – максимальное боковое ускорение БЛА в осях скоростной системы координат;  $W_{\max}^{\text{CB}}$  – максимальное боковое ускорение БЛА в осях связанной системы координат;  $W^{\alpha}$  – маневровооруженность БЛА,  $\frac{M}{(c^2 \cdot \sigma)}$ ;  $t_2$  – время начала наведения БЛА (время окончания склонения);  $t_B$  – время встречи БЛА с целью;  $\Delta t$  – временной интервал перед точкой встречи после окончания отработки начального промаха.

Величина отработанного промаха  $h_{\text{отр}}$  с учетом закона изменения бокового ускорения (3.7) определяется соотношением:

$$h_{\text{отр}} = \frac{W_{\max} t_H^2}{2} \left( 2 \frac{\tau}{t_H} - \left( \frac{\tau}{t_H} \right)^2 \right); \quad t_H = t_B - t_2; \quad \tau = t_H - \Delta t. \quad (3.8)$$

где  $\tau$  – длительность действия бокового ускорения  $W_{\max}$  (см. рисунок 2.3, б);  
 $t_n$  – длительность участка наведения.

Величина начального промаха  $h_0$  вычисляется по соотношению (см. рисунок 3.3, а):

$$h_0 = (\theta(t_2) + \Delta\theta)\Delta r + y(t_2) - y_{\text{ц}}, \quad (3.9)$$

Или приняв приближенно, что

$$\Delta r = (r_{\text{б.г}} - x(t_2)), \quad (3.10)$$

можно получить окончательное выражение для величины начального промаха в виде

$$h_0 = (\theta(t_2) + \Delta\theta)(r_{\text{б.г}} - x(t_2)) + y(t_2) - y_{\text{ц}}. \quad (3.11)$$

В представленных выше выражениях (3.9) – (3.11): величины  $x(t_2)$ ,  $y(t_2)$ ,  $\theta(t_2)$  – параметры траектории БЛА в конце участка склонения, которые определяются соотношениями (3.6);  $r_{\text{б.г}}$  – дальность (наклонная дальность) до ближней границы зоны поражения цели;  $y_{\text{ц}}$  – высота полета низколетящей цели;  $\Delta\theta = 0,03(\vartheta_0 - \vartheta_k)$  – разброс углового положения вектора скорости БЛА в конце участка склонения.

Условием перехвата цели на ближней границе зоны поражения с дальностью  $r_{\text{б.г}}$  является превышение обрабатываемого промаха  $h_{\text{отр}}$  над начальным промахом  $h_0$ , т.е.

$$h_{\text{отр}} \geq h_0. \quad (3.12)$$

Ближняя граница зоны находится как пересечение кривых, определяемых уравнениями (3.8) и (3.11).

Очевидно, что поражение цели на ближней границе  $r_{\text{б.г}}$  (т.е. выполнение условия (3.12)) возможно в том случае, если к моменту окончания склонения  $t_2$  вектор скорости БЛА класса «поверхность – воздух» будет ориентирован в



направлении, близком к точке встречи. Данное требование может быть представлено в виде

$$\frac{W_{\max}^{\text{CB}}}{W_x} \left( 1 + \frac{W_x}{W^\alpha \cdot 57,3} \right) > \theta(t_2) + \Delta\theta.$$

Приведенные соотношения полностью справедливы и для склонения БЛА системой управления вектором тяги двигателя с помощью отклоняемых сопел маршевого двигателя.

### **3.1.2. Склонение БЛА до запуска маршевого двигателя с помощью автономных реактивных устройств**

Склонение до запуска маршевого двигателя позволяет за наименьшее время изменить ориентацию траектории полета БЛА класса «поверхность – воздух» от вертикальной, заданной системой выброса из пускового устройства, до направления в точку встречи. Сверхбыстрое изменение траектории обеспечивается тем, что включение маршевого двигателя происходит после того, как продольная ось БЛА ориентируется в требуемом направлении. Реализация склонения до запуска маршевого двигателя осуществляется с помощью автономных реактивных устройств, которые по принципу действия делятся на устройства пропорционального и импульсного управления.

**Склонение БЛА системой склонения в виде автономного реактивного устройства пропорционального управления.** Автономное реактивное устройство пропорционального управления (АУПУ) создает по нормали к плоскости каждого аэродинамического руля реактивную силу, пропорциональную углу отклонения руля, совпадающую с направлением аэродинамической силы. Указанный принцип действия реактивного устройства позволяет реализовать эффективное пропорциональное управление БЛА класса «поверхность – воздух» относительно трех связанных осей, т.е. по тангажу, курсу и крену, на начальном участке подъема после вертикального выброса, где относительно малая скорость полета (20-40 м/с)

недостаточна для аэродинамического способа создания управляющих сил и моментов [43].

Максимальная реактивная сила, требуемая для управления склонением БЛА, при использовании АУПУ определяется по следующему соотношению:

$$P_p = \frac{I_z \dot{\omega}_m}{l_p}, \quad (3.13)$$

где  $P_p$  – максимальная реактивная сила, приведенная к одному рулю;  $I_z$  – момент инерции БЛА относительно его поперечной оси;  $l_{г,р}$  – расстояние от точки приложения силы на руле до центра масс БЛА.

**Склонение БЛА с помощью автономного реактивного устройства импульсного управления.** Автономное реактивное устройство импульсного управления реализуется в виде импульсной двигательной установки (ИДУ), размещаемой как правило в носовой части БЛА класса «поверхность – воздух». Импульсная двигательная установка представляет собой несколько колец (радиальных рядов) ракетных твердотопливных микродвигателей, Единичный импульсный двигатель создает тягу  $P_1$ . Способ включения двигателей в зависимости от команды управления определяется алгоритмом включения (алгоритмом коммутатора).

Расчет требуемой тяги единичного импульсного двигателя и количества двигателей, необходимых для разворота продольной оси БЛА на требуемый угол склонения, производится исходя из принятой диаграммы изменения угла и угловой скорости тангажа, представленной на рисунке 3.4 [43]. Данная диаграмма разворота продольной оси БЛА является оптимальной по быстродействию. Она состоит из трех участков ( $\tau_{ду}$  – средняя длительность действия единичного двигателя):

первый участок длительностью  $\tau_{ду}$ , на котором происходит одновременное включение  $n_1$  единичных двигателей с целью создания потребной для разворота продольной оси БЛА угловой скорости разворота  $\omega$ ;

второй участок длительностью  $T_1 - 2\tau_{ду}$  соответствует развороту продольной оси БЛА с постоянной угловой скоростью  $\omega$ ;

третий участок длительностью  $\tau_{ду}$ , на котором происходит одновременное включение  $n_2$  единичных двигателей, тормозящих угловое движение БЛА.

Граничными условиями для углового разворота продольной оси БЛА являются начальный угол тангажа  $\vartheta_0$  и угловая скорость  $\omega_0$  и конечный угол тангажа  $\vartheta_k$  при нулевой конечной скорости.

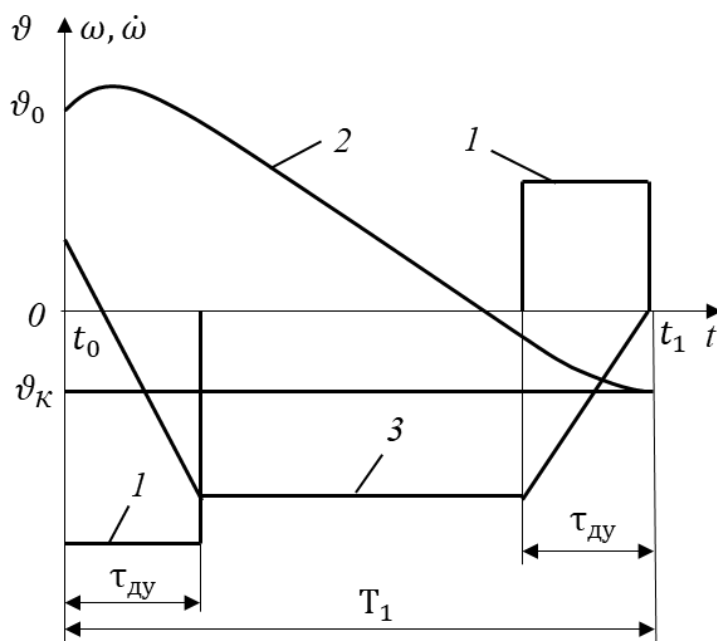


Рисунок 3.4 – Диаграмма разворота продольной оси БЛА класса «поверхность – воздух» при склонении с помощью ИДУ [43]:

1 – угловое ускорение  $\dot{\omega}$ ; 2 – угол тангажа  $\vartheta$ ; 3 – угловая скорость тангажа  $\omega$

Время склонения продольной оси БЛА на угол  $\vartheta_0 - \vartheta_k$  составляет  $T_1$ .

Если известен (выбран) импульсный единичный двигатель, характеризуемый тягой  $P_1$  и средним временем работы ( $\tau_{ду}$ ), определено размещение ИДУ в корпусе БЛА, то можно, исходя из принятой диаграммы разворота продольной оси БЛА, можно получить необходимые соотношения для определения угловых скоростей БЛА на участке разворота:

$$\omega_1 = \frac{P_1 l_{ИДУ}}{I_z} \tau_{ДУ}; \quad \omega = \frac{(\vartheta_k - \vartheta_0) + \omega_0 \frac{\tau_{ДУ}}{2}}{T_1 - \tau_{ДУ}}, \quad (3.13)$$

где  $\omega_1$  – угловая скорость разворота БЛА по тангажу, создаваемая единичным импульсным двигателем;  $\vartheta_0, \vartheta_k$  – углы тангажа БЛА в момент начала ( $t_0$ ) и после завершения склонения ( $t_1$ ), соответственно;  $\omega_0$  – угловая скорость БЛА в момент начала склонения;  $T_1$  – полное время разворота продольной оси БЛА;  $l_{ИДУ}$  – расстояние от центра ИДУ до центра масс БЛА;  $I_z$  – момент инерции БЛА относительно поперечной оси.

Зная требуемые угловые скорости БЛА на участке разворота, можно определить требуемое количество импульсных двигателей  $n_1, n_2$ , необходимое для обеспечения заданного режима склонения с помощью ИДУ.

### **3.2 Содержание задачи и основные положения методики выбора рациональной системы склонения на этапе формирования облика БЛА**

Задача сравнительного анализа альтернативных способов и систем склонения БЛА решается на этапе формирования облика БЛА. Облик БЛА – это концептуальная характеристика летательного аппарата, отражающая его схему, общий вид, структуру, принципы устройства и функционирования [5]. Формирование облика БЛА с вертикальным стартом связано, в том числе, с выбором способа склонения, т.е. выбором способа создания сил и моментов на участке склонения, а также с выбором устройства, осуществляющего склонение БЛА, и определением его основного энергетического параметра – значения управляющей силы и ее механизма создания.

Методика выбора рациональной системы склонения на этапе формирования облика БЛА класса «поверхность – воздух» в виде блок-схемы представлена на рисунке 3.5. Центральную часть (тело) методики составляют задачи формирования облика БЛА с альтернативными системами склонения (БЛА 1... БЛА N), включающие в себя взаимосвязанные задачи баллистического проектирования БЛА, определения массовых и геометрических параметров БЛА.

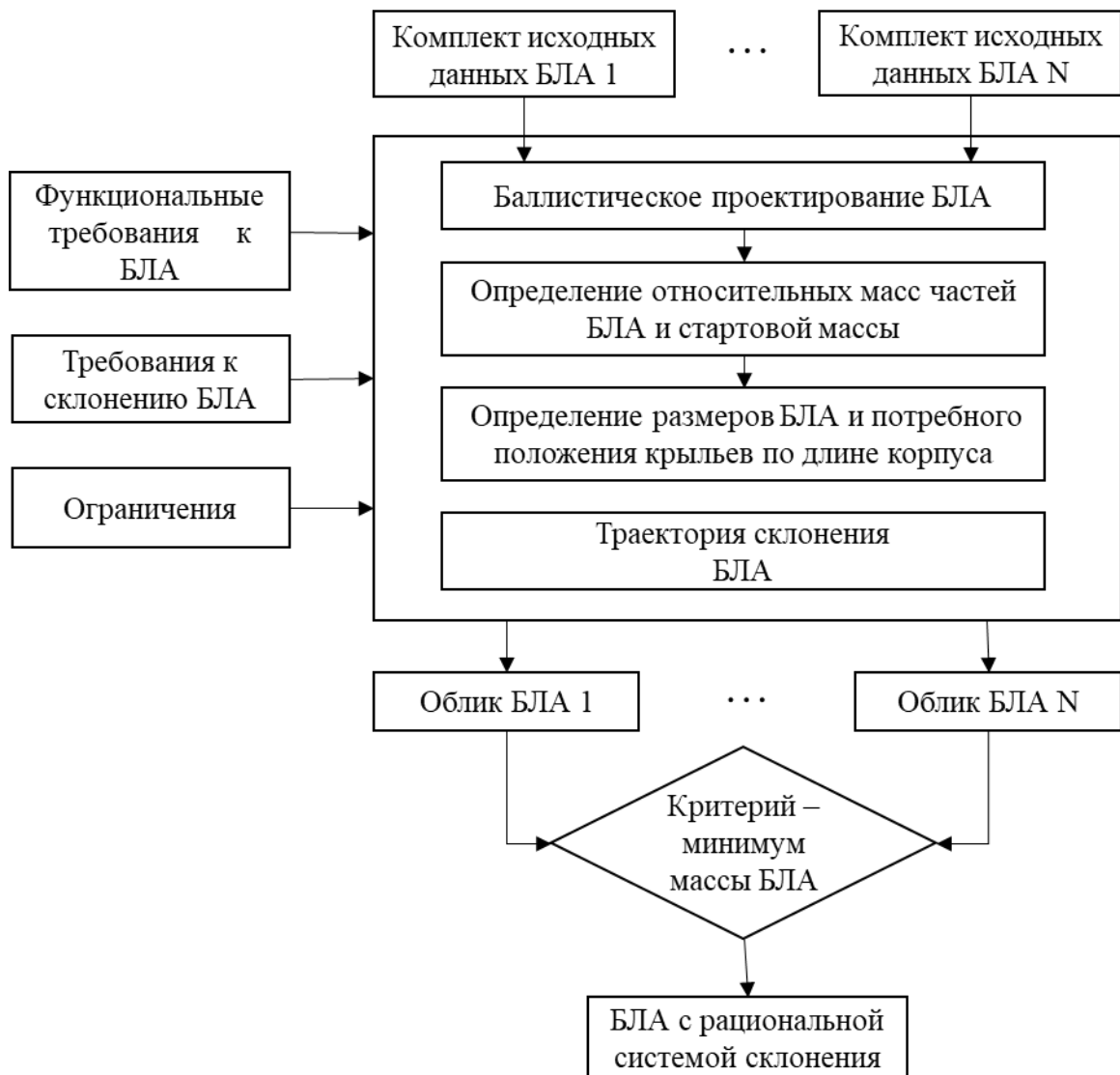


Рисунок 3.5 – Блок-схема методики выбора рациональной системы склонения на этапе формирования облика БЛА

При решении задачи формирования облика БЛА учитываются функциональные требования, предъявляемые к БЛА и определяющие его тактико-технические характеристики, дополнительные требования к параметрам склонения БЛА, а также возможные ограничения, Критерием выбора рациональной системы склонения является масса БЛА.

Формирование облика БЛА относится к группе задач структурного синтеза и параметрического анализа. Синтез структуры БЛА тесно связан с его

компоновкой. Типичными ограничениями при компоновке являются ограничения на расположение и вместимость отсеков БЛА, а также несовместимость элементов отдельных типов друг с другом, требующих их размещение в разных отсеках [35].

Определение характеристик БЛА относится к группе задач анализа. Цель таких задач – получение информации о значениях выходных параметров БЛА при сформированной структуре и обоснованно выбранных параметрах самого БЛА и его подсистем. Для предварительного анализа вариантов необходима, прежде всего, информация о баллистических, массовых и геометрических характеристиках, получить которые можно, только решив ряд взаимосвязанных проектных задач.

Задача формирования облика БЛА с альтернативными системами склонения решается в системе автоматизированного проектирования (САПР) летательных аппаратов (ЛА), разработанной на кафедре 602 МАИ. Типовой комплект исходных данных, используемых в САПР ЛА, содержит следующую информацию:

1. Требования ТЗ (диапазон дальностей и высот, средние и конечные скорости, располагаемые перегрузки для одной или нескольких точек зоны применения и др.). В рассматриваемой задаче формирования облика вертикально стартующего БЛА учитываются дополнительные требования ТЗ к процессу склонения БЛА (время разворота продольной оси БЛА на максимальный угол; угол наклона вектора скорости БЛА к моменту окончания участка склонения и др.).

2. Общие характеристики ЛА, в числе которых:

- тип аэродинамической схемы, число и пространственное расположение несущих поверхностей;
- данные, необходимые для расчета аэродинамических характеристик БЛА;
- функциональное членение БЛА на отсеки (обтекатель, отсек полезной нагрузки, аппаратуры отсеки, двигатель и т.д.);

- массогабаритные характеристики полезной нагрузки (аппаратуры, боевой части, источников питания и др.) или тип алгоритмов, по которым эта информация рассчитывается;
- конструктивные особенности БЛА (материалы отсеков, характеристики конструкционных материалов);
- тип системы управления и ее характеристики (аэродинамическая, газодинамическая или комбинированная, статистические коэффициенты в формулах для определения массы и габаритов системы управления и рулевых приводов);
- характеристики двигательной установки (для ракетного двигателя твердого топлива (РДТТ): диаграмма тяги, тип корпуса двигателя и технологические особенности его изготовления, характеристики материалов и топлив, статистические коэффициенты в формулах расчета массы);
- характеристики траектории: метод наведения или способ формирования программной траектории;
- ограничения, накладываемые на траекторию полета по углам атаки, перегрузке, углу отклонения рулей, углу между продольной осью ракеты и направлением на цель (при наличии головки самонаведения).

Дополнительно для вертикально стартующего БЛА задаются параметры системы склонения, которые зависят от конкретной системы склонения, в том числе, среднее время работы одного импульсного двигателя, удлинение единичного импульсного двигателя, коэффициент заполнения камеры импульсного двигателя, среднее давление в камере импульсного двигателя (для системы склонения с ИДУ); удельный импульс тяги (для системы склонения с АУПУ); максимальный угол атаки газовых рулей, параметры блока газовых рулей, такие как относительная толщина профиля ГР, плотность материала ГР (СУВТ с газовыми рулями), необходимые для расчета их массово-геометрических характеристик.

В соответствии с методологией построения САПР ЛА формирование облика БЛА требует решение трех взаимосвязанных задач [35]:

1) баллистическое проектирование, т.е. определение траекторных характеристик и требуемого запаса топлива путем численного интегрирования уравнений движения совместно с уравнениями, приближенно описывающими систему автоматического управления БЛА;

2) определение требуемой для полета по расчетной траектории стартовой массы БЛА и его частей;

3) определение геометрических размеров БЛА, обеспечивающих размещение его подсистем и оборудования, а также необходимую устойчивость и маневренность при движении по траектории.

Особенностью решения эти задач является их итерационный характер, определяемый недостатком исходной информации, а также информационной взаимосвязанностью, отраженной в виде обратных связей (рисунок 3.6).



Рисунок 3.6 – Схема решения задач автоматизированного формирования облика БЛА [35]



Каждая их итерационных цепочек указывает на необходимость возврата к одной из предшествующих задач либо к коррекции опорного облика БЛА.

### 3.3 Анализируемые системыклонения БЛА

Рассматриваются три альтернативных варианта системыклонения БЛА с вертикальным стартом:

- – система управления вектором тяги основного двигателя с использованием газовых рулей (ГР);
- – специальное газодинамическое устройство в виде импульсной двигательной установки (ИДУ);
- – автономное реактивное устройство пропорционального управления (АУПУ).

Предварительный анализ рассматриваемых системклонения показывает следующее.

Возможность управления БЛА во всех трех канала, в том числе по крену, является преимуществом СУВТ с газовыми рулями. При реализации этой системы могут использоваться газовые рули, ось вращения которых размещают в сопле двигателя БЛА (рисунок 3.7,*а*) или сразу за его срезом (рисунок 3.7,*б*).

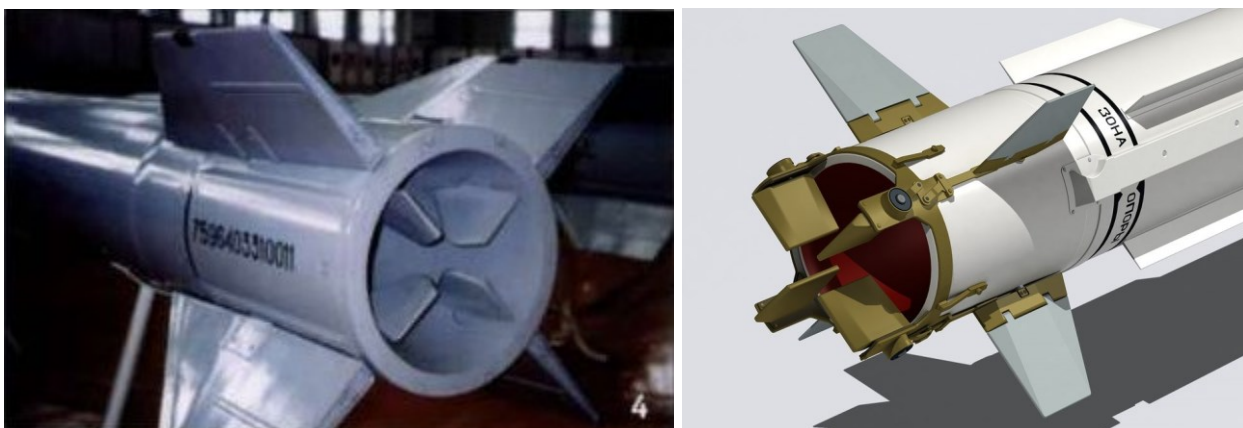


Рисунок 3.7 – Газовые рули зенитных ракет:

*а* – не сбрасываемой конструкции; *б* – сбрасываемый блок газовых рулей

Недостатками управления БЛА при отклонении струи двигателя являются большой радиус поворота траектории вследствие ускорения БЛА на участке его склонения, потери осевой тяги двигателя за счет находящихся в реактивной струе газовых рулей. Еще один существенный недостаток – быстрое обгорание газовых рулей вследствие интенсивного кинетического и теплового воздействия газов на их конструкцию.

Импульсная двигательная установка (рисунок 3.8) позволяет решать задачи управления БЛА по траектории (в том числе и при неработающем двигателе). Это газодинамическое устройство обеспечивает создание необходимого момента склонения за счет реактивных струй микродвигателей, включаемых по специальному алгоритму. Разворот оси БЛА до запуска двигателя позволяет за наименьшее время измерить ориентацию траектории полета БЛА со стартового направления, обеспечиваемого системой пуска, до направления в точку встречи с целью. К недостаткам данной системы склонения следует отнести обязательное наличие дополнительного устройства для стабилизации БЛА по крену.



Рисунок 3.8 – Микродвигатели импульсной двигательной установки  
(проект РСЗО "Вільха")

Автономные устройства пропорционального управления так же, как ИДУ, используются для разворота оси корпуса БЛА до запуска маршевого

двигателя. Это позволяет обеспечить сверхбыстрое изменение траектории БЛА благодаря тому, что включение маршевого двигателя происходит после того, как продольная ось БЛА ориентируется в требуемом направлении.

Автономное устройство пропорционального управления создает по нормали к оси БЛА дополнительную реактивную силу, пропорциональную углу отклонения рулевой поверхности. Такой принцип действия АУПУ позволяет обеспечить эффективное пропорциональное управление БЛА относительно трех связанных осей, т.е. по тангажу, курсу и крену на начальном участке движения.

С тем, чтобы обеспечить склонение вертикально стартующего БЛА, к каждой из рассматриваемых систем склонения предъявляется требование создания необходимого по величине управляющего момента  $M_{\text{упр}}$ . Для любой системы склонения разворота оси корпуса БЛА необходимо создать Управляющий момент, разворачивающий продольную ось корпуса БЛА в предполагаемом направлении, определяется как произведение управляющей силы, создаваемой системой склонения на ее плечо  $l_{\text{упр}}$  (расстояние от точки приложения силы до центра масс):

$$M_{\text{упр}} = P_{\text{упр}} \cdot l_{\text{упр}} \quad (3.15)$$

Максимальная управляющая сила, необходимая для разворота продольной оси корпуса БЛА, определяется выражением:

$$P_{\text{упр}} = \frac{I_z \cdot \dot{\omega}_m}{l_{\text{упр}}} \quad (3.16)$$

где  $I_z$  – момент инерции БЛА относительно поперечной оси;  $\dot{\omega}_m$  – максимальное угловое ускорение БЛА, создаваемое при соответствующих максимальных управляющих воздействиях устройств газодинамического управления.

### 3.4 Расчет параметров газовых рулей

Газовый руль представляет собой профилированную пластину, которая закрепляется на оси и консольно устанавливается в газовом потоке. Основным расчетным параметром ГР является его площадь  $S_{г.р.}$ , необходимая для создания потребной величины управляющей силы  $P_{упр}$  [10].

Для нахождения доли управляющей силы, создаваемой ГР от тяги основного двигателя БЛА, необходимо определить величину этой тяги. Зная секундный расход топлива и удельный импульс тяги, можно найти значение тяги основного двигателя:

$$P = \mu_{сек} m_0 I_{уд}, \quad (3.17)$$

где  $I_{уд}$  – удельный импульс тяги (определяется из баллистического проектирования БЛА);  $m_0$  – стартовая масса БЛА;  $\mu_{сек}$  – относительный секундный расход топлива, который приближенно определяется по формуле:

$$\mu_{сек} = \frac{\mu_m}{\tau_{дв}}, \quad (3.18)$$

где  $\mu_m$  – относительная масса топлива;  $\tau_{дв}$  – время работы маршевого двигателя БЛА.

Тогда относительная доля максимальной управляющей силы, создаваемой парой ГР, определится в виде:

$$\bar{P}_{г.р.} = \frac{P_{упр}}{P}. \quad (3.19)$$

Потребную площадь ГР определяют, как правило, экспериментальным путем, в частности моделированием опытных образцов в смоделированном газовом потоке.

На начальном этапе проектирования, в частности при формировании облика БЛА в программной среде САПР ЛА, потребную площадь ГР в зависимости от потребной величины управляющей силы определяют на основе обработанных экспериментальных данных, полученных моделированием опытных образцов в газовом потоке.

В книге [43] приведены графики зависимостей относительной площади ГР  $\bar{S}_{г.р.}$  в зависимости от величины относительной управляющей силы  $\bar{P}_{г.р.}$  для двух схем расположения газовых рулей в системе склонения: непосредственно в сопле двигателя и за срезом сопла (данные ГосМКБ «Факел» им. П.Д. Грушина). Данные зависимости при выполнении условия на максимальный угол отклонения ГР

$$\bar{\delta}_{г.р.} \leq 25^\circ$$

имеют характер, близкий к линейному, что позволяет на этапе формирования облика БЛА использовать следующие соотношения, связывающие потребную относительную площадь  $\bar{S}_{г.р.}$  с величиной относительной управляющей силы  $\bar{P}_{г.р.}$ :

– для системы склонения с газовыми рулями, расположенными в сопле:

$$\bar{S}_{г.р.} = 0,4 \cdot \bar{P}_{г.р.};$$

– для системы склонения с газовыми рулями, расположенными за срезом сопла на специальных пилонках:

$$\bar{S}_{г.р.} = 0,55 \cdot \bar{P}_{г.р.}$$

Для наиболее распространенной компоновки ГР в раструбе сопла эта зависимость практически линейна и имеет вид:

Относительная площадь ГР  $\bar{S}_{г.р.}$  представляет собой отношение

$$\bar{S}_{г.р.} = \frac{S_{г.р.}}{F_a}, \quad (3.20)$$

где  $S_{г.р.}$  – площадь поверхности ГР;  $F_a$  – площадь среза сопла.

Зная величину относительной площади ГР, задавшись его средней относительной толщиной и плотностью материала, можно рассчитать массу газового руля.

### 3.5 Расчет потребного количества ИДУ на участкеклонения БЛА

Импульсная двигательная установка реализуется в виде ракетных твердотопливных микродвигателей, размещаемых радиальными рядами по корпусу БЛА максимально возможно вдали от центра масс. Каждый единичный импульсный двигатель (ИД) создает тягу, равную управляющей силе. Способ включения микродвигателей определяется в зависимости от команды управления алгоритмом включения.

Угловая скорость разворота БЛА по тангажу, создаваемая единичным ИД,  $\omega_1$  и угловая скорость разворота БЛА по тангажу на требуемый угол склонения  $\omega$  определяются выражениями (3.13). Зная потребные значения этих угловых скоростей на участке склонения БЛА можно определить потребное количество импульсных двигателей, необходимое для обеспечения заданного режима склонения [43].

Количество одновременно включаемых ИД, требуемых для создания угловой скорости разворота оси корпуса БЛА:

$$n_1 = E \left| \frac{\omega - \omega_0}{\omega_1} \right| + 1. \quad (3.21)$$

где  $E$  – символ целого числа.

Количество одновременно включаемых ИД, требуемых для гашения угловой скорости БЛА:

$$n_2 = E \left| \frac{\omega}{\omega_1} \right| + 1. \quad (3.22)$$

Общее количество используемых ИД для склонения БЛА в требуемом направлении:

$$N = n_1 + n_2. \quad (3.23)$$

Задавшись из конструктивно-компоновочных соображений количеством ИД, расположенных в одном кольце  $n_{\text{ИД}}$ , можно определить число колец ИД (рядов твердотопливных микродвигателей) в ИДУ:

$$n_{\text{кол}} = E\left(\frac{N}{n_{\text{ИД}}}\right) + 1. \quad (3.24)$$

Общее количество ИД с учетом конструктивной коррекции

$$N_{\Sigma} = n_{\text{кол}} \cdot n_{\text{ИД}}. \quad (3.25)$$

Масса конструкции ИДУ может быть представлена в виде суммы масс единичных ИД и массы силовой конструкции ИДУ. Масса топлива единичного ИД определяется через его секундный расход и время работы.

### 3.6 Расчет параметров АУПУ

Максимальная реактивная сила, требуемая для управления склонением БЛА, в случае использования реактивного устройства пропорционального управления определяется по соотношению (3.13).

Для оценки массогабаритных характеристик АУПУ воспользуемся приближенными зависимостями. Зная максимальную реактивную силу, требуемую для управления склонением БЛА,  $P_p$ , найдем потребную величину относительно секундного расхода  $\mu_{\text{с АУПУ}}$ :

$$\mu_{\text{с АУПУ}} = \frac{P_p}{I_{\text{уд АУПУ}} m_0} \quad (3.26)$$

где:  $I_{\text{уд АУПУ}}$  – удельный импульс тяги газогенератора АУПУ;  $m_0$  – стартовая масса БЛА.

Полный запаса топлива газогенератора, необходимого для разворота оси корпуса БЛА из исходного положения в требуемое,  $m_{\text{т АУПУ}}$

$$m_{\text{т АУПУ}} = 2\mu_{\text{с АУПУ}} m_0 \tau_{\text{с}}, \quad (3.27)$$

где:  $\tau_{\text{с}}$  – время склонения

Масса газогенератора записывается в виде

$$m_{\text{гг АУПУ}} = (1 + \alpha_{\text{гг}}) m_{\text{т АУПУ}}, \quad (3.28)$$

где:  $\alpha_{\text{гг}}$  – относительная масса газогенератора.

Увеличение размеров аппаратного отсека, связанное с размещением в нем топлива и конструкции газогенератора АУПУ оценивается выражением

$$\Delta L_{\text{ay}} = \frac{4}{\pi} \frac{m_{\text{тг АУПУ}}}{\rho_{\text{отс}} d_{\text{ф}}^2}, \quad (3.29)$$

где:  $\rho_{\text{отс}}$  – плотность компоновки аппаратного отсека с газогенератором АУПУ;  $d_{\text{ф}}$  – диаметр БЛА.

### 3.7 Результаты исследований

Рассмотрим пример решения задачи сравнительного анализа альтернативных вариантов систем склонения БЛА при формировании его облика. В качестве систем склонения будем рассматривать СУВТ, реализуемую с помощью ГР, и специальные газодинамические устройства в виде ИДУ и АУПУ.

В качестве БЛА выберем гипотетический БЛА класса «поверхность – воздух» средней дальности и скоростями полета 3 – 4 Маха. Беспилотный летательный аппарат выполнен по нормальной аэродинамической схеме, имеет основной двигатель – ракетный двигатель твердого топлива. Основные характеристики БЛА приведены в таблице 3.1.

Таблица 3.1 – Тактико-технические характеристики БЛА

| Параметр                                       | Значение  |
|--|-----------|
| Дальность [м]                                  | 100000    |
| Диапазон высот [м]                             | 0 – 25000 |
| Масса аппаратуры [кг]                          | 50        |
| Масса полезной нагрузки (БЧ) [кг]              | 40        |
| Время склонения продольной оси БЛА [с]         | 1         |
| Начало склонение: высота [м] / время [с]       | 50/1      |
| Угол тангажа БЛА в момент начала склонения [°] | 115       |
| Угол тангажа БЛА после окончания склонения [°] | -5        |
| Начальная угловая скорость [град/с]            | 50        |



В качестве критерия выбора рационального варианта системы склонения примем минимум массы проектируемого БЛА.

Сравниваемые БЛА предназначены для выполнения одной и той же целевой задачи, имеют одинаковые тактико-технические характеристики, полезную нагрузку, основное бортовое оборудование, маршевый двигатель и применяемые конструкционные материалы.

Комплект исходных данных, использованных при формировании облика гипотетического БЛА, общий для всех рассматриваемых БЛА с альтернативными системами склонения представлен в таблице 3.2.

Таблица 3.2. – Полный перечень общих входных параметров

| <b>Параметр</b>                                     | <b>Значение</b> | <b>Размерность</b> |
|---|-----------------|--------------------|
| Удельная нагрузка на крылья                         | 500             | кг/м <sup>2</sup>  |
| Стартовая масса ЛА                                  | 700             | кг                 |
| Начальный шаг численного интегрирования             | 1               | с                  |
| Начальная температура обшивки                       | 20              | °С                 |
| Значение V при T=T0                                 | 100             | м/с                |
| Ускорение ЛА на участке разгона                     | 100             | м/с <sup>2</sup>   |
| Удельный импульс тяги РДТТ при стандартных условиях | 2550            | м/с                |
| Относительная масса топлива ЛА                      | 0.65            | б/р                |
| Значение TT при T = T0                              | 75              | град               |
| Высота полета цели                                  | 25000           | м                  |
| Координата конца полета                             | 10e4            | м                  |
| Скорость цели                                       | 800             | м/с                |
| Полное время полета                                 | 140             | с                  |
| Угол наклона траектории цели                        | 3.14            | рад                |
| Стандартный перепад давлений                        | 0.025           | б/р                |

| <b>Параметр</b>                                       | <b>Значение</b> | <b>Размерность</b> |
|---|-----------------|--------------------|
| Минимальное допустимое давление в камере РДТТ         | 20e5            | Па                 |
| Показатель изэнтропы для топлива                      | 1.25            | б/р                |
| Показатель степени в законе горения РДТТ              | 0.3             | б/р                |
| Коэффициент температурной чувствительности топлива    | 0.0025          | 1/с                |
| Среднее давление в камере двигателя                   | 60e5            | Па                 |
| Степень расширения сопла РДТТ                         | 7               | б/р                |
| Признак аэродинамической схемы                        | 1               | б/р                |
| Средняя плотность компоновки ЛА                       | 1400            | кг/м <sup>3</sup>  |
| Удлинение корпуса                                     | 16.2            | б/р                |
| Удлинение заостренной носовой части корпуса           | 2.7             | б/р                |
| Относительный радиус затупления носовой части корпуса | 0               | б/р                |
| Число консолей крыльев                                | 4               | б/р                |
| Относительная толщина профиля крыла                   | 0.025           | б/р                |
| Удлинение двух консолей крыльев                       | 0.3             | б/р                |
| Сужение консолей крыльев                              | 1.14            | б/р                |
| Тангенс угла стреловидности по задней кромки крыла    | 0               | б/р                |
| Доля подъемной силы, создаваемая рулями               | -0.05           | б/р                |
| Навигационная постоянная                              | 0.5             | б/р                |
| Коэффициент знака ошибки                              | 0               | б/р                |
| Систематическая ошибка выходного сигнала ГСН          | 0.0025          | Рад/с              |
| Координата точки, где определяется температура стенки | 1               | м                  |
| Толщина стенки  | 0.0012          | м                  |
| Плотность материала стенки                            | 4500            | Кг/м <sup>3</sup>  |
| Удельная теплоемкость материала стенки                | 532             | Дж/(кг*К)          |

| <b>Параметр</b>   | <b>Значение</b> | <b>Размерность</b> |
|---|-----------------|--------------------|
| Излучающая способность стенки                                       | 0.8             | б/р                |
| Признак метода наведения  | 1               | б/р                |
| Признак типа двигателя  | 1               | б/р                |
| Признак типа плоскости полета                                       | 1               | б/р                |
| Число шагов, через которое печатать параметры траектории            | 5               | б/р                |
| Константа в формуле коррекции                                       | 0               | б/р                |
| Угол тангажа ЗУР в момент начала склонения                          | 115             | град               |
| Угол тангажа ЗУР после окончания склонения                          | -5              | град               |
| Время склонения продольной оси ЗУР                                  | 1               | с                  |
| Угловая скорость ЗУР в момент начала склонения                      | 0.875           | Рад/с              |
| Признак типа рулевых приводов                                       | 3               | б/р                |
| Коэффициент влияния схемы ЛА на шарнирный момент рулей              | 1               | б/р                |
| Коэффициент безопасности для крыльев и корпуса                      | 1.2             | б/р                |
| Коэффициент, учитывающий положение расчетной точки траектории       | 0.8             | б/р                |
| Эксплуатационная перегрузка для крыльев                             | 21              | б/р                |
| Время работы рулевых приводов                                       | 100             | с                  |
| Предел прочности силового набора крыльев                            | 90 е7           | Па                 |
| Плотность материала набора крыльев                                  | 4500            | Кг/м <sup>3</sup>  |
| Плотность материала обшивки крыльев                                 | 4500            | кг/м <sup>3</sup>  |
| Число отсеков конструкции корпуса                                   | 5               | б/р                |
| Коэффициент изгибающего момента                                     | 0.075           | б/р                |
| Эксплуатационная перегрузка для корпуса                             | 28              | б/р                |
| Минимальная допустимая толщина обшивки 1 отсека конструкции корпуса | 0.003           | м                  |

| <b>Параметр</b>   | <b>Значение</b> | <b>Размерность</b> |
|---|-----------------|--------------------|
| Минимальная допустимая толщина обшивки 2 отсека конструкции корпуса | 0.001           | м                  |
| Минимальная допустимая толщина обшивки 3 отсека конструкции корпуса | 0.001           | м                  |
| Минимальная допустимая толщина обшивки 4 отсека конструкции корпуса | 0.001           | м                  |
| Минимальная допустимая толщина обшивки 5 отсека конструкции корпуса | 0.003           | м                  |
| Относительная длина 1 отсека конструкции корпуса                    | 0.1             | б/р                |
| Относительная длина 2 отсека конструкции корпуса                    | 0.1             | б/р                |
| Относительная длина 3 отсека конструкции корпуса                    | 0.1             | б/р                |
| Относительная длина 4 отсека конструкции корпуса                    | 0.1             | б/р                |
| Относительная длина 5 отсека конструкции корпуса                    | 0.1             | б/р                |
| Плотность компоновки 1 отсека конструкции корпуса                   | 0               | кг/м <sup>3</sup>  |
| Плотность компоновки 2 отсека конструкции корпуса                   | 1000            | кг/м <sup>3</sup>  |
| Плотность компоновки 3 отсека конструкции корпуса                   | 1650            | кг/м <sup>3</sup>  |
| Плотность компоновки 4 отсека конструкции корпуса                   | 1000            | кг/м <sup>3</sup>  |
| Плотность компоновки 5 отсека конструкции корпуса                   | 1000            | кг/м <sup>3</sup>  |
| Плотность материала обшивки 1 отсека конструкции корпуса            | 17000           | кг/м <sup>3</sup>  |
| Плотность материала обшивки 2 отсека конструкции корпуса            | 4500            | кг/м <sup>3</sup>  |

| <b>Параметр</b>  | <b>Значение</b> | <b>Размерность</b> |
|--|-----------------|--------------------|
| Плотность материала обшивки 3 отсека конструкции корпуса   | 4500            | кг/м <sup>3</sup>  |
| Плотность материала обшивки 4 отсека конструкции корпуса   | 4500            | кг/м <sup>3</sup>  |
| Плотность материала обшивки 5 отсека конструкции корпуса   | 1850            | кг/м <sup>3</sup>  |
| Плотность материала набора 1 отсека конструкции корпуса    | 1700            | кг/м <sup>3</sup>  |
| Плотность материала набора 2 отсека конструкции корпуса    | 4500            | кг/м <sup>3</sup>  |
| Плотность материала набора 3 отсека конструкции корпуса    | 4500            | кг/м <sup>3</sup>  |
| Плотность материала набора 4 отсека конструкции корпуса    | 4500            | кг/м <sup>3</sup>  |
| Плотность материала набора 5 отсека конструкции корпуса    | 1850            | кг/м <sup>3</sup>  |
| Модуль упругости материала 1 отсека конструкции корпуса    | 2e10            | Па                 |
| Модуль упругости материала 2 отсека конструкции корпуса    | 11.5e10         | Па                 |
| Модуль упругости материала 3 отсека конструкции корпуса    | 11.5e10         | Па                 |
| Модуль упругости материала 4 отсека конструкции корпуса    | 11.5e10         | Па                 |
| Модуль упругости материала 5 отсека конструкции корпуса    | 4.2e10          | 4.2                |
| Признак типа заряда РДТТ                                   | 32              | б/р                |
| Признак наличия газвода                                    | 1               | б/р                |
| Базовая температура заряда твердого топлива                | 20              | °С                 |
| Максимальная начальная температура заряда твердого топлива | 50              | °С                 |
| Начальная температура обечайки РДТТ                        | 20              | °С                 |

| <b>Параметр</b>                                     | <b>Значение</b> | <b>Размерность</b> |
|---|-----------------|--------------------|
| Допустимая температура обечайки РДТТ в конце работы | 400             | °С                 |
| Температура газов в камере РДТТ                     | 2700            | °С                 |
| Плотность материала обечайки РДТТ                   | 7850            | кг/м <sup>3</sup>  |
| Предел прочности материала обечайки РДТТ            | 11e8            | Па                 |
| Удельная теплоемкость материала обечайки РДТТ       | 481             | Дж/(кг*К)          |
| Плотность материала днищ РДТТ                       | 7850            | кг/м <sup>3</sup>  |
| Предел прочности материала днищ РДТТ                | 11e8            | Па                 |
| Плотность материала ТЗП                             | 1400            | кг/м <sup>3</sup>  |
| Удельная теплоемкость материала ТЗП                 | 1210            | Дж/(кг*К)          |
| Коэффициент температуропроводности материала ТЗП    | 1.7e-7          | м <sup>2</sup> /с  |
| Коэффициент заполнения камеры РДТТ                  | 0.8             | б/р                |
| Угол полураствора раструба сопла РДТТ               | 15              | град               |
| Коэффициент массы раструба сопла РДТТ               | 32              | кг/м <sup>2</sup>  |
| Коэффициент массы соплового блока РДТТ              | 300             | кг/м <sup>2</sup>  |
| Удлинение отсека корпуса с газоводом                | 0.5             | б/р                |
| Коэффициент безопасности для РДТТ                   | 1.8             | б/р                |
| Плотность топлива                                   | 1800            | кг/м <sup>3</sup>  |
| Признак типа конструкции целевого груза             | 1               | б/р                |
| Относительная масса оперения                        | 0.01            | б/р                |
| Масса целевого груза                                | 40              | кг                 |
| Масса бортовой аппаратуры                           | 50              | кг                 |
| Признак особенностей ЛА (вариант облика ЛА)         | 1               | б/р                |
| Коэффициент наполнения целевого груза               | 0.6             | б/р                |
| Плотность ВВ  | 1650            | кг/м <sup>3</sup>  |
| Плотность материала оболочки целевого груза         | 7800            | кг/м <sup>3</sup>  |
| Удлинение целевого груза                            | 3.8             | б/р                |

| <b>Параметр</b>                                   | <b>Значение</b> | <b>Размерность</b> |
|---|-----------------|--------------------|
| Масса аппаратуры в 4 аппаратурном отсеке          | 0               | кг                 |
| Доля массы приводов в 4 аппаратурном отсеке       | 0.7             | б/р                |
| Относительный диаметр газоведа                    | 1.5             | б/р                |
| Удлинение кормовой части корпуса                  | 0               | б/р                |
| Функциональный признак 1 отсека                   | 1               | б/р                |
| Степень статической устойчивости ЛА на режиме "А" | 0.005           | б/р                |
| Функциональный признак 2 отсека                   | 2               | б/р                |
| Функциональный признак 3 отсека                   | 3               | б/р                |
| Функциональный признак 4 отсека                   | 6               | б/р                |
| Функциональный признак 5 отсека                   | 7               | б/р                |
| Функциональный признак 6 отсека                   | 5               | б/р                |
| Функциональный признак 7 отсека                   | 8               | б/р                |
| Функциональный признак 8 отсека                   | 4               | б/р                |
| Функциональный признак отсека с рулями            | 5               | б/р                |
| Доля длины отсека до оси вращения рулей           | 0.65            | б/р                |
| Суммарная относительная площадь оперения          | 0.15            | б/р                |
| Масса аппаратуры в 1 аппаратурном отсеке          | 40              | кг                 |
| Масса аппаратуры в 2 аппаратурном отсеке          | 10              | кг                 |
| Масса аппаратуры в 3 аппаратурном отсеке          | 0               | кг                 |
| Доля массы приводов в 1 аппаратурном отсеке       | 0               | б/р                |
| Доля массы приводов в 2 аппаратурном отсеке       | 0.3             | б/р                |
| Доля массы приводов в 3 аппаратурном отсеке       | 0               | б/р                |
| Признак типа носовой части                        | 1               | б/р                |
| Сужение кормовой части корпуса                    | 1               | б/р                |
| Удлинение двух консолей оперения                  | 2.2             | б/р                |
| Сужение консолей оперения                         | 1.5             | б/р                |

| <b>Параметр</b>                                       | <b>Значение</b> | <b>Размерность</b> |
|---|-----------------|--------------------|
| Тангенс угла стреловидности по задней кромке оперения | 0.132           | б/р                |
| Относительная толщина профиля оперения                | 0.03            | б/р                |

В таблицах 3.3 – 3.5 представлены дополнительные исходные данные, использованные при формировании облика БЛА с альтернативными системами склонения.

Таблица 3.3 – Перечень входных параметров БЛА с ГР

| <b>Параметр</b>                                      | <b>Значение</b> | <b>Размерность</b> |
|--|-----------------|--------------------|
| Поправочный коэффициент в формуле момента инерции ЛА | 0.5             | б/р                |
| Относительная толщина профиля руля                   | 0.15            | б/р                |
| Плотность материала газового руля                    | 7800            | кг/м <sup>3</sup>  |

Таблица 3.4 – Перечень входных параметров БЛА с ИДУ

| <b>Параметр</b>  | <b>Значение</b> | <b>Размерность</b> |
|--|-----------------|--------------------|
| Среднее время работы 1-го импульсного двигателя          | 0.025           | сек                |
| Удлинение единичного импульсного двигателя               | 4               | б/р                |
| Плотность топлива импульсного двигателя                  | 1700            | кг/м <sup>3</sup>  |
| Коэффициент заполнения камеры РДТТ импульсного двигателя | 0.7             | б/р                |
| Плотность материала силовой конструкции                  | 7850            | кг/м <sup>3</sup>  |
| Плотность материала импульсного двигателя                | 7850            | кг/м <sup>3</sup>  |
| Среднее давление в камере РДТТ импульсного двигателя     | 500e5           | Па                 |
| Модуль упругости материала импульсного двигателя         | 170e7           | Па                 |
| Количество импульсных двигателей в 1-м кольце            | 12              | шт                 |



Таблица 3.5 – Перечень входных параметров БЛА с АУПУ

| Параметр   | Значение | Размерность |
|--|----------|-------------|
| Поправочный коэффициент в формуле момента инерции ЛА | 0.5      | б/р         |
| Удельный импульс тяги АУПУ                           | 2100     | м/с         |
| Максимальный угол атаки рулей                        | 25       | Град        |

Рассматриваемые БЛА с альтернативными системами склонения отличаются компоновкой. Отличия компоновки объясняются особенностями газодинамической системы склонения.

На БЛА-1 (рисунок 3.9) и БЛА-2 (рисунок 3.10) блок газовых рулей можно разместить только в хвостовом отсеке т.к. ГР отклоняют газовый поток, образованный вследствие горения топлива реактивного двигателя, который истекает из сопла хвостового отсека, что приводит к отклонению вектора тяги и развороту. На БЛА-1 ГР размещены внутри соплового блока и после участка склонения сгорают. На БЛА-2 ГР размещены на заднем торце хвостового отсека на специальных пилонах и после участка склонения ГР сбрасываются.

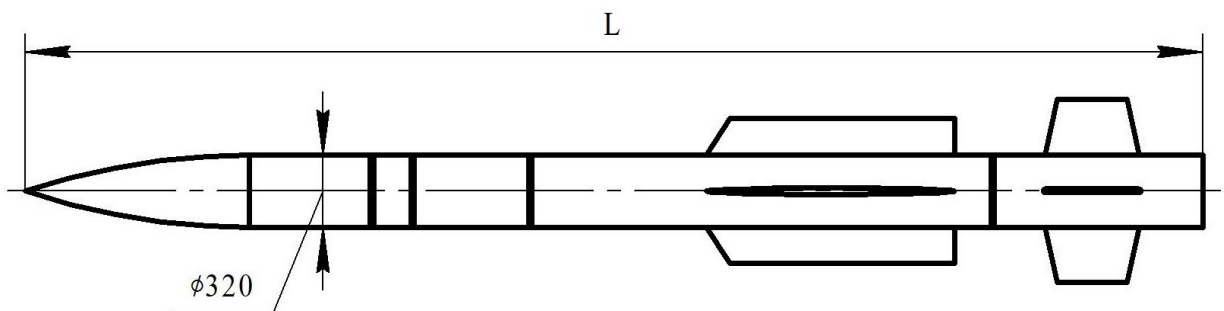


Рисунок 3.9 – Компоновка БЛА-1 с системой склонения в виде СУВТ с ГР, размещенными внутри соплового блока

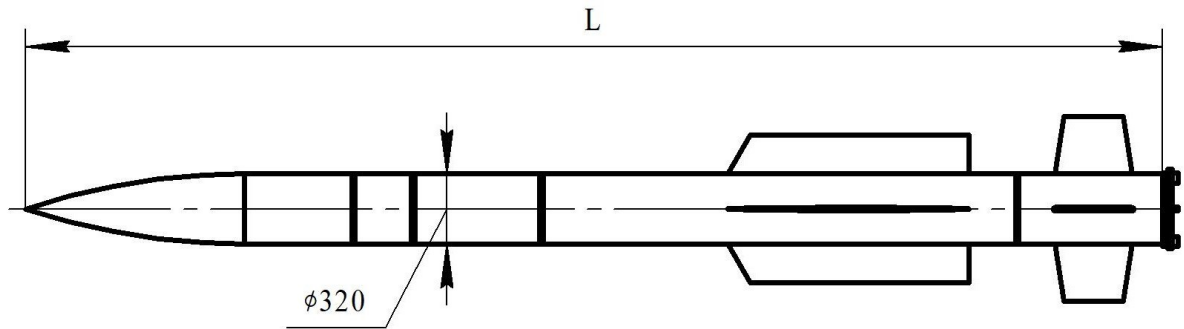


Рисунок 3.10 – Компоновка БЛА-2 с системой склонения в виде СУВТ с ГР, размещенными ГР на срезе соплового блока

В свою очередь на БЛА-3 (рисунок 3.11) ИДУ рекомендуется расположить в передней части БЛА ввиду плотности компоновки хвостового отсека. В хвостовом отсеке недостаточно места для размещения ИДУ, из-за находящихся там органов аэродинамического рулевого управления и размещенного газоваода основного двигателя, который ограничивает пространство для размещения данной системы склонения.

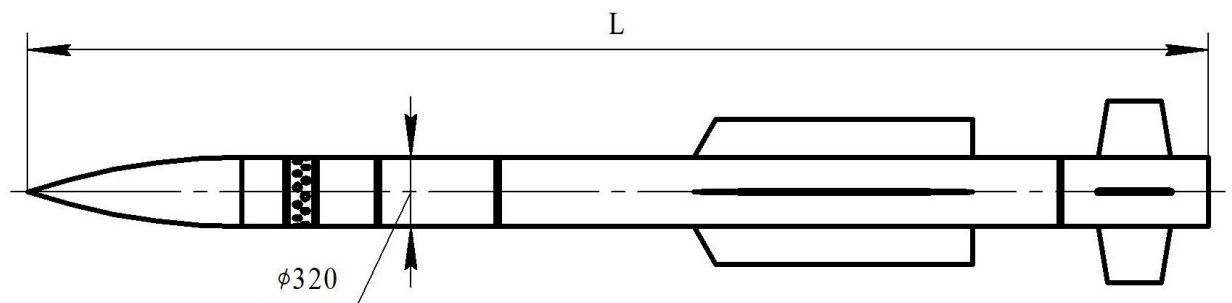


Рисунок 3.11 – Компоновка БЛА-3 с системой склонения в виде ИДУ

На БЛА-4 (рисунок 3.12) место расположения АУПУ зависит от размещения рулевых приводов т.к. механизм распределения работает совместно с ними. В данном примере реализована нормальная аэродинамическая компоновка и рулевые привода совместно с АУПУ размещены в хвостовом отсеке.

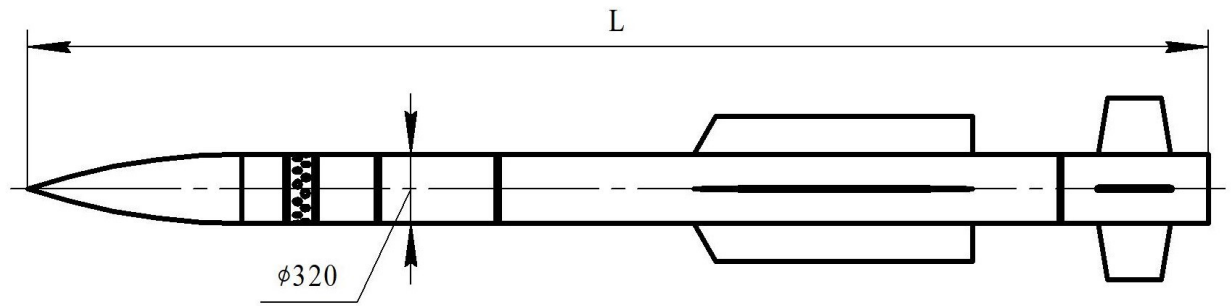


Рисунок 3.12 – Компоновка БЛА-4 с системой склонения в виде АУПУ

Расчет параметров облика летательных аппаратов (ЛА) с рассматриваемыми альтернативными системами склонения выполнялся в программной среде «САПР ЛА» [35, 36, 37, 38]. Математическое и программное обеспечение САПР ЛА позволяет решать задачи формирования облика беспилотных летательных аппаратов различных классов, в том числе рассматриваемого в настоящей работе вертикально стартующего БЛА класса «поверхность – воздух». В САПР ЛА реализованы алгоритмы баллистического и массово-геометрического проектирования БЛА, включающие как алгоритмы расчета массы и геометрии БЛА в целом, так и алгоритмы расчета его отдельных подсистем, в частности, применительно к рассматриваемому типу БЛА алгоритмы расчета массы исследуемых систем склонения.

Основные параметры сравниваемых БЛА, полученные в результате решения задачи формирования облика проектирования в среде САПР ЛА, представлены таблице 3.6.

В таблицах 3.7 – 3.9 приведены параметры БЛА, специфичные для исследуемой системы склонения. При этом в этих таблицах содержатся единые требования к процессу склонения БЛА в виде трех параметров:

- угол наклона траектории до склонения;
- угол наклона траектории после склонения;
- время необходимое для разворота ЛА (время склонения БЛА)

Таблица 3.6 – Параметры БЛА с альтернативными системами склонения

| <b>Параметр</b>  | <b>БЛА-1</b> | <b>БЛА-2</b> | <b>БЛА-3</b>    | <b>БЛА-4</b> |
|--|--------------|--------------|-----------------|--------------|
| Стартовая масса ла [кг]                                    | 457.2        | 459.1        | 512.1           | 475.7        |
| Диаметр корпуса БЛА [м]                                    | 0.320        | 0.320        | 0.320           | 0.320        |
| Длина БЛА [м]  | 5.191        | 5.191        | 5.509           | 5.446        |
| Управляющая сила, необходимая для разворота БЛА [Н]        | 2915         | 2803         | 2021<br>(12 ИД) | 3035.2       |
| Масса системы склонения [кг]                               | 7.1          | 7.1          | 8.95            | 8.7          |
| Расстояние от носового обтекателя до системы склонения [м] | 5.107        | 5.395        | 1.280           | 4.653        |

Таблица 3.7 – Параметры БЛА с системой склонения в виде СУВТ с ГР

| <b>Параметр</b>                               | <b>Значение</b> | <b>Размерность</b> |
|---|-----------------|--------------------|
| Угол наклона траектории до склонения          | 115             | град               |
| Угол наклона траектории после склонения       | -5              | град               |
| Время необходимое для разворота ЛА            | 1               | с                  |
| Плечо ГР                                      | 2.395           | м                  |
| Момент инерции ЛА                             | 658.079         | Кг м <sup>2</sup>  |
| Управляющая сила необходимая для разворота ЛА | 2803.07         | Н                  |
| Тяга двигателя                                | 53865.5         | Н                  |
| Доля управляющей силы, создаваемая ГР         | 0.052           | б/р                |

Таблица 3.8 – Параметры БЛА с системой склонения в виде ИДУ

| <b>Параметр</b>                                  | <b>Значение</b> | <b>Размерность</b> |
|--|-----------------|--------------------|
| Угол наклона траектории до склонения             | 115             | град               |
| Угол наклона траектории после склонения          | -5              | град               |
| Время работы одного ИДУ                          | 0.025           | с                  |
| Время необходимое для разворота ЛА               | 1               | с                  |
| Плечо ИДУ  | 2.066           | м                  |
| Момент инерции ЛА                                | 824.781         | Кг м <sup>2</sup>  |
| Количество ИД для разворота                      | 12              | б/р                |
| Количество ИД для торможения                     | 9               | б/р                |
| Общее число используемых ИД                      | 21              | б/р                |
| Число ИД в одном кольце                          | 12              |                    |
| Потребное число колец                            | 2               |                    |
| Общее число ИД с учетом коррекции                | 24              |                    |
| Диаметр ЛА                                       | 0.32            | м                  |
| Диаметр одного ИД                                | 0.027           | м                  |
| Внутренний диаметр колец ИДУ                     | 0.104           | м                  |
| Удлинение единичного ИД                          | 4               | м                  |
| Дина импульсной установки                        | 0.053           | м                  |
| Площадь критического сечения сопла единичного ИД | 0.000081        | м <sup>2</sup>     |
| Диаметр критического сечения единичного ИД       | 0.0101          | м                  |
| Относительная масса одного ИД                    | 1.026           | кг                 |
| Относительная масса силовой конструкции          | 0.783           |                    |
| Относительная масса ИДУ                          | 1.809           |                    |
| Масса топлива одного ИД                          | 0.08            | кг                 |
| Масса топлива ИДУ                                | 2.41            | кг                 |
| Масса всей ИДУ                                   | 8.95            | кг                 |

Таблица 3.9 – Выходные параметры БЛА с АУПУ

| Параметр                                      | Значение | Размерность       |
|---|----------|-------------------|
| Угол наклона траектории до склонения          | 115      | град              |
| Угол наклона траектории после склонения       | -5       | град              |
| Время необходимое для разворота ЛА            | 1        | с                 |
| Плечо АУПУ                                    | 2.503    | м                 |
| Момент инерции ЛА                             | 744.623  | Кг м <sup>2</sup> |
| Управляющая сила необходимая для разворота ЛА | 3035.19  | Н                 |
| Подъемная сила рулей                          | 160.06   | Н                 |
| Тяга одного автономного устройства            | 3035.19  | Н                 |
| Масса топлива для склонения                   | 2.891    | кг                |
| Масса АУПУ с топливом                         | 8.672    | кг                |
| Дополнительная длина отсека с АУПУ            | 0.091    | м                 |

Полученные БЛА-1, БЛА-2, БЛА-3 и БЛА-4 отличаются массой и геометрическими размерами. Отличия в массах вариантах облика рассматриваемого БЛА обусловлено в основном различной массой альтернативных систем склонения, а также дополнительным расходом топлива основного двигателя при склонении (для СУВТ двигателя с газовыми рулями).

Беспилотные летательные аппараты с альтернативными системами склонения имеют близкие траектории полета на максимальную дальность, определяющие потребный запас топлива летательного аппарата. В качестве примера на рисунке 3.13 представлена траектория полета БЛА-2, оснащенного СУВТ со сбрасываемыми газовыми рулями. Траектория полета БЛА-2 (на максимальную дальность)

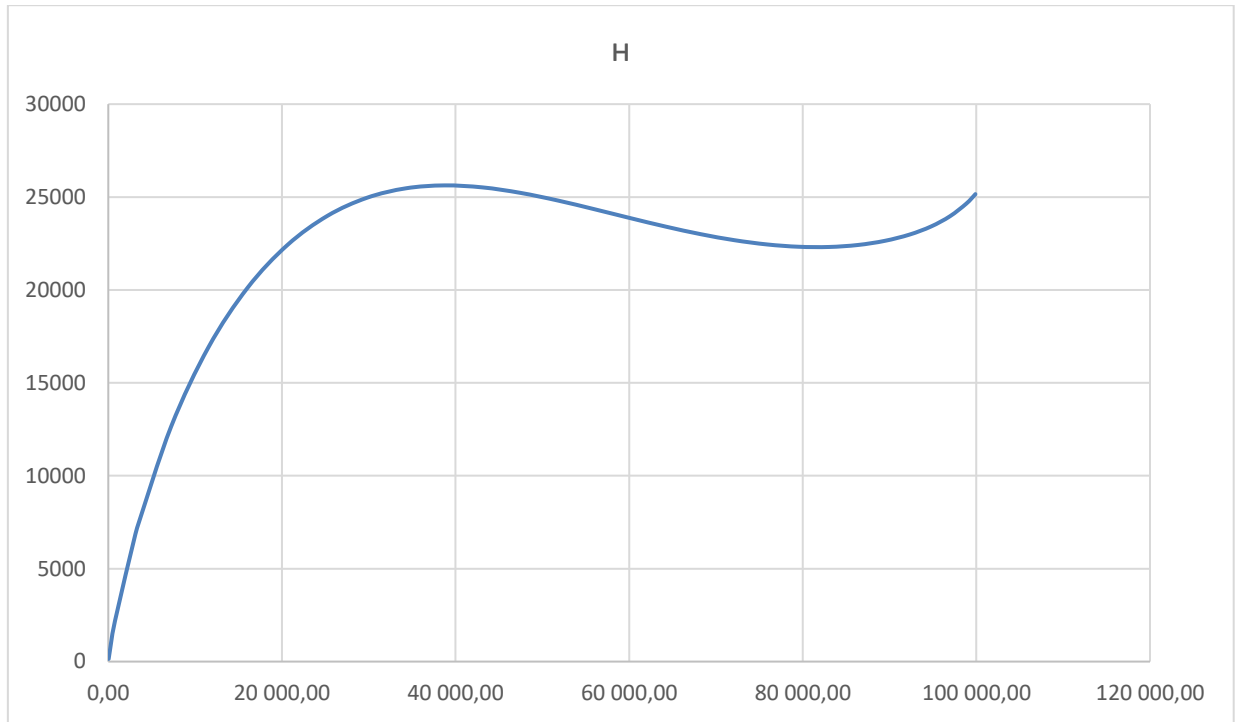


Рисунок 3.13 – Траектория полета БЛА-2 (на максимальную дальность)

Параметры траектории при подлете БЛА к точке встрече с целью приведены в таблице 3.10, где:  $T$  – время полета;  $X$  – расстояние от точки пуска;  $H$  – высота полета;  $\Theta$  – угол тангажа;  $V$  – скорость при подлете к цели.

Таблица 3.10 – Параметры траектории БЛА

| БЛА   | $T$ [с] | $X$ [м] | $H$ [м] | $\Theta$ [°] | $V$ [м/с] |
|-------|---------|---------|---------|--------------|-----------|
| БЛА-1 | 140.2   | 99602.5 | 25114.4 | 29.7         | 345.9     |
| БЛА-2 | 140.2   | 99886.3 | 25156.5 | 29.9         | 347.3     |
| БЛА-3 | 119.8   | 99930.7 | 25122.2 | 21.0         | 510.2     |
| БЛА-4 | 140.2   | 99737.7 | 25134.9 | 29.6         | 348.9     |

Беспилотные ЛА с альтернативными системами склонения отличаются фактическими траекториями склонения, несмотря на единые требования к параметрам склонения. В качестве примера на рисунке 3.14 приведена

траекторияклонения БЛА-2, оснащенного СУВТ со сбрасываемыми газовыми рулями.

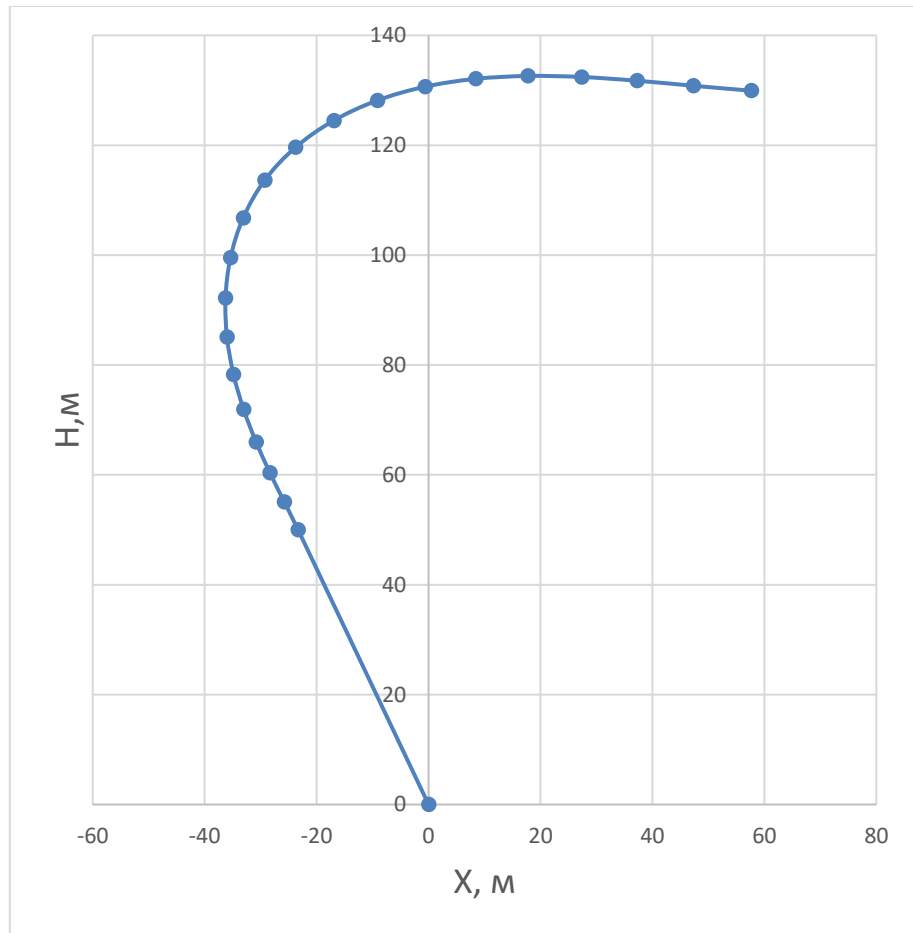


Рисунок 3.14 – Траекторияклонения БЛА-2 при ориентации

Сравнение полученных обличов БЛА с альтернативными системамиклонения (таблица 3.6) показывает, что более предпочтительными в массовом отношении являются БЛА с СУВТ двигателя (БЛА-1 и БЛА-2) по сравнению с БЛА с устройствами автономного управления (БЛА-3 и БЛА-4). Вместе с тем, газовые рули, находящиеся в реактивной струе, уменьшают тягу основного двигателя во время разворота БЛА, о чем свидетельствует более низкая конечная скорость БЛА при подлете к конечной точке.

В дальнейшем были проведены исследования альтернативных системклонения при варьировании важнейшего параметра из требований ТЗ на разработку системыклонения БЛА с вертикальным стартом – *времени*



*склонения*, во многом определяющим ближнюю границу зоны поражения БЛА класса «поверхность – воздух».

Анализ представленных в таблице 3.6 результатов сравнения альтернативных систем склонения показал, что в массовом отношении для рассматриваемого БЛА класса «поверхность – воздух» средней дальности более предпочтительными оказались варианты БЛА с системой склонения с газовыми рулями и АУПУ (БЛА-1, БЛА-2 и БЛА-4). Кроме эти системы склонения обеспечивают управление БЛА по крену, что является важным требованием для рассматриваемого гипотетического БЛА. Поэтому в дальнейшем исследования проводились БЛА с указанными системами склонения. Результаты параметрических исследований при решении формирования облика БЛА с альтернативными системами склонения приведены в таблице 3.11, 3.12.

Представленные результаты свидетельствуют, что системы склонения в виде СУВТ с газовыми рулями являются конкурентными с автономными системами склонения в виде АУПУ (таблицы 3.6, 3.11, 3.12) и тем более в виде ИДУ (табл. 3.6) и являются немного предпочтительными по массе.

Более точный расчет массовых характеристик систем склонения БЛА с газовыми рулями возможен только при учете уноса материала с передней кромки рулей вследствие их обгорания в реактивной струе газов двигателя.

Таблица 3.11 – Параметры БЛА с альтернативными системами склонения при различных значениях требуемого времени склонения (массовые параметры)

| Параметр<br>БЛА                  | Время<br>склонения<br>[с] | Управляющая<br>сила, необходимая<br>для разворота БЛА<br>[Н] | Масса<br>системы<br>склонения<br>[кг] | Масса<br>стартовая<br>БЛА<br>[кг] |
|----------------------------------|---------------------------|--|---------------------------------------|-----------------------------------|
| БЛА с ГР<br>(сталь)              | 1                         | 2803.1   | 7.1                                   | 468.5                             |
| БЛА с ГР<br>(вольфрам)           |                           |  | 14.2                                  | 475.7                             |
| БЛА с ГР<br>(углеметаллопластик) |                           |  | 2.2                                   | 463.7                             |
| БЛА с ГР<br>(сталь)              | 1.5                       | 1362.3   | 3.1                                   | 463.9                             |
| БЛА с ГР<br>(вольфрам)           |                           |  | 5.5                                   | 466.4                             |
| БЛА с ГР<br>(углеметаллопластик) |                           |  | 1.4                                   | 462.3                             |
| БЛА с ГР<br>(сталь)              | 2                         | 833.2  | 2.1                                   | 462.6                             |
| БЛА с ГР<br>(вольфрам)           |                           |  | 3.2                                   | 463.7                             |
| БЛА с ГР<br>(углеметаллопластик) |                           |  | 1.2                                   | 461.8                             |
| БЛА с ГР<br>(сталь)              | 2.5                       | 576.6  | 1.6                                   | 462.0                             |
| БЛА с ГР<br>(вольфрам)           |                           |  | 2.3                                   | 462.6                             |
| БЛА с ГР<br>(углеметаллопластик) |                           |  | 1.2                                   | 461.5                             |
| БЛА с ГР<br>(сталь)              | 3                         | 430.9  | 1.4                                   | 461.6                             |
| БЛА с ГР<br>(вольфрам)           |                           |  | 1.8                                   | 462                               |
| БЛА с ГР<br>(углеметаллопластик) |                           |  | 1.1                                   | 461.3                             |
| БЛА с АУПУ                       | 1                         | 3035.2   | 8.7                                   | 475.7                             |
| БЛА с АУПУ                       | 1.5                       | 1425.1   | 6.1                                   | 467.0                             |
| БЛА с АУПУ                       | 2                         | 860.1  | 4.9                                   | 464.5                             |
| БЛА с АУПУ                       | 2.5                       | 588.1  | 4.2                                   | 461.6                             |
| БЛА с АУПУ                       | 3                         | 439.3  | 3.7                                   | 461.5                             |

Таблица 3.12 – Параметры БЛА с альтернативными системами склонения при различных значениях требуемого времени склонения (геометрические параметры)

| Параметр<br>БЛА                  | Время<br>склонения<br>[с] | Расстояние от<br>носки БЛА до<br>ц.м. БЛА<br>[м] | Расстояние от<br>ц.м. БЛА до<br>системы<br>склонения [м] | Длина<br>БЛА<br>[м] |
|----------------------------------|---------------------------|--|--|---------------------|
| БЛА с ГР<br>(сталь)              | 1                         | 3.0  | 2.395  | 5.191               |
| БЛА с ГР<br>(вольфрам)           |                           |  |  |                     |
| БЛА с ГР<br>(углеметаллопластик) |                           |  |  |                     |
| БЛА с ГР<br>(сталь)              | 1.5                       |  |  |                     |
| БЛА с ГР<br>(вольфрам)           |                           |  |  |                     |
| БЛА с ГР<br>(углеметаллопластик) |                           |  |  |                     |
| БЛА с ГР<br>(сталь)              | 2                         |  |  |                     |
| БЛА с ГР<br>(вольфрам)           |                           |  |  |                     |
| БЛА с ГР<br>(углеметаллопластик) |                           |  |  |                     |
| БЛА с ГР<br>(сталь)              | 2.5                       |  |  |                     |
| БЛА с ГР<br>(вольфрам)           |                           |  |  |                     |
| БЛА с ГР<br>(углеметаллопластик) |                           |  |  |                     |
| БЛА с ГР<br>(сталь)              | 3                         |  |  |                     |
| БЛА с ГР<br>(вольфрам)           |                           |  |  |                     |
| БЛА с ГР<br>(углеметаллопластик) |                           |  |  |                     |
| БЛА с АУПУ                       | 1                         | 3.088  | 2.503  | 5.446               |
| БЛА с АУПУ                       | 1.5                       | 3.052  | 2.463  | 5.354               |
| БЛА с АУПУ                       | 2                         | 3.038  | 2.444  | 5.313               |
| БЛА с АУПУ                       | 2.5                       | 3.024  | 2.429  | 5.280               |
| БЛА с АУПУ                       | 3                         | 3.025  | 2.429  | 5.278               |

## **4 КОМПЛЕКСНАЯ МЕТОДИКА ПРОЕКТИРОВАНИЯ БЛОКА ГАЗОВЫХ РУЛЕЙ СИСТЕМЫ СКЛОНЕНИЯ БЛА КЛАССА «ПОВЕРХНОСТЬ – ВОЗДУХ»**

### **4.1. Содержание задачи проектирования**

В предыдущих главах была рассмотрена задача анализа альтернативных систем склонения на этапе проектирования облика БЛА класса «поверхность – воздух» с вертикальным стартом. Процесс склонения современных БЛА характеризуется сравнительно малым временем, составляющим несколько секунд, поэтому для реализации этого процесса требуется создание относительно больших управляющих моментов за короткий промежуток времени [5, 43].

Результаты исследований альтернативных систем склонения, представленные в главе 3 настоящей диссертационной работы, подтверждают, что эффективным способом создания управляющих сил и моментов является отклонение вектора тяги реактивного двигателя газовыми рулями. Это объясняется возможностью дифференциального управления по всем трем каналам: тангаж, рысканье и крен, относительной простотой конструкции блока газовых рулей, выгодными по сравнению с альтернативными системами склонения БЛА (автономными системами склонения с ИДУ или АУПУ) массовыми характеристиками, а также достаточно малыми потерями тяги в сравнении с иными системами управления вектором тяги основного двигателя БЛА.

Вопросы исследования и проектирования систем газодинамического управления, в том числе и с использованием газовых рулей, нашли отражение в работах [18, 27, 36, 50, 60, 66]. Несмотря на достигнутый уровень исследований в данной области, актуальными остаются вопросы проектирования блока газовых рулей, в числе которых – выбор рациональных

конструкционного материала и внешней геометрии газовых рулей системы склонения БЛА, а также их конструкторско-технологическое проектирование.

Газовый руль представляет собой консоль несущей поверхности, устанавливаемую обычно непосредственно за выходным сечением сопла реактивного двигателя. Такая консоль имеет небольшое удлинение и симметричный профиль.

В двигательных установках с односопловым блоком обычно применяется четырехлопастная схема расположения газовых рулей (рисунок 4.1,*а*), позволяющая управлять полетом по тангажу (рули 2 и 4), рысканию (рули 1 и 3) и крену (дифференциальное отклонение рулей 2 и 4 или 1 и 3).

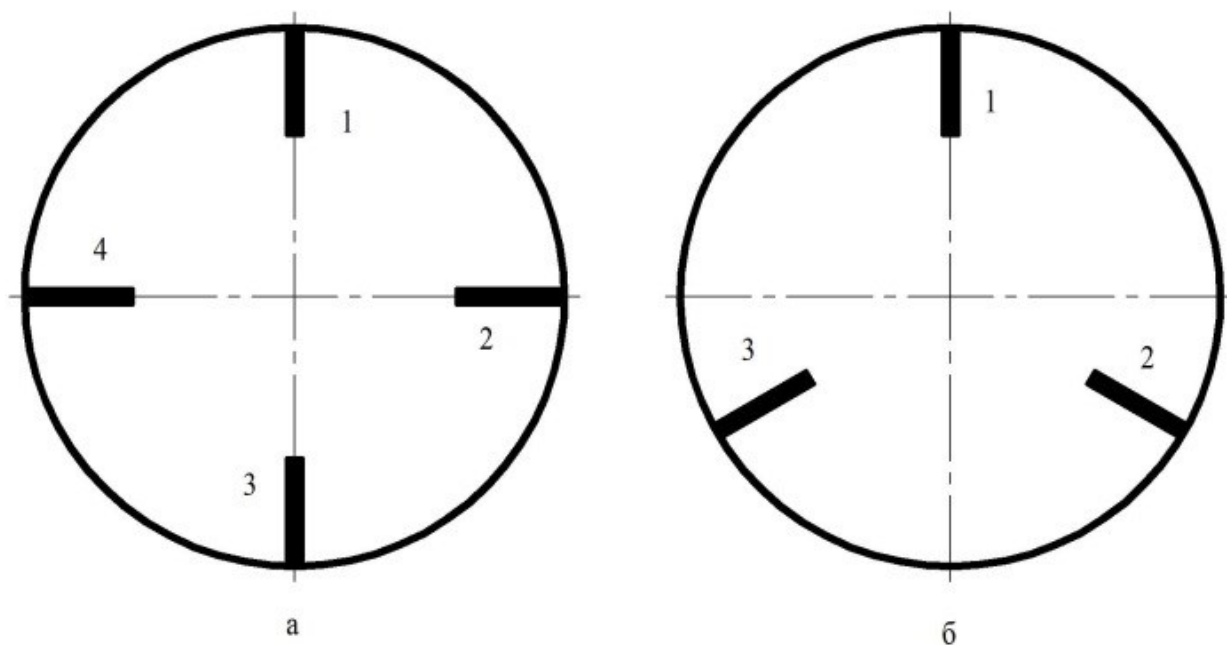


Рисунок 4.1 – Схемы расположения газовых рулей:

*а* – четырехлопастная; *б* – трехлопастная

Возможна также трехлопастная схема (рисунок 4.1,*б*). Исследования показывают, что в такой схеме эффективность рулей повышается, так как каждый из них участвует в управлении по всем трем каналам. Одновременно уменьшается число рулевых машинок и усилителей, упрощается стыковка

БЛА со стартовым агрегатом. Все это заметно снижает массу системы управления. Следует, однако, учитывать, что надежность работы такой системы из-за некоторого ее усложнения ниже, чем при четырехлопастной схеме.

Как показывают исследования, вовсе не обязательно размещать газовые рули непосредственно за выходным сечением. Их расположение возможно также и внутри сопла, что позволит при заданном управляющем усилии уменьшить площадь руля, так как скоростной напор газа, определяющий величину этого усилия, оказывается больше. Следует также иметь в виду, что если руль расположен на достаточном удалении от среза сопла, то могут возникать отрицательные эффекты, уменьшающие суммарное управляющее усилие за счет интерференции руля с внутренними стенками. При этом в связи с увеличением температуры газа усилится выгорание материала рулевого устройства. Возможность установки газовых рулей, как в сопле, так и на срезе сопла двигателя, обуславливает наличие альтернативных вариантов конструктивного исполнения блока газовых рулей.

При проектировании газовых рулей следует учитывать возможность их применения в комбинации с аэродинамическими органами управления (поворотным оперением). В этом случае газовые и аэродинамические рули имеют одну ось вращения. При использовании такой комбинации органов управления на БЛА газовые рули обеспечивают требуемую траекторию на ее начальном участке, где аэродинамическое управление является неэффективным вследствие малой скорости полета. По мере ее увеличения все большей составляющей суммарного управляющего усилия становится усилие, создаваемое аэродинамическими рулями. При значительном разгоне БЛА надобность в газовых рулях отпадает, и они могут быть удалены из струи, чтобы не снижать тягу двигателя. Существенное преимущество комбинации аэродинамических и газовых рулей связано с возможностью использования

одного и того же рулевого привода, что позволяет уменьшить массу системы управления.

Конструктивно газовый руль представляет собой профилированную консоль, закрепленную на оси (рисунок 4.2).

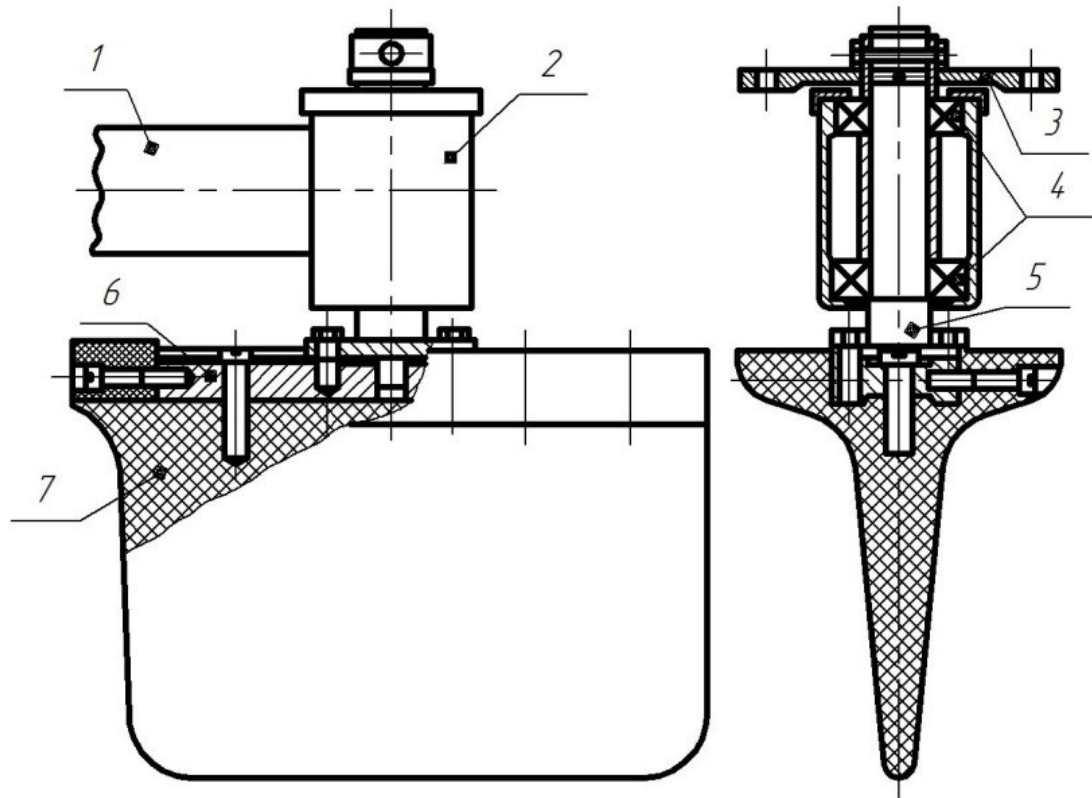


Рисунок 4.2 – Конструктивная схема газового руля:

1 – кронштейн; 2 – корпус подшипника; 3 – фланец; 4 – подшипник;  
5 – ось руля; 6 – основание руля; 7 – перо руля

#### 4.2 Выбор конструкционного материала и определение внешней геометрии газового руля

Основными задачами на этапе 2 определения параметров блока газовых рулей в составе системы склонения БЛА класса «поверхность – воздух» с вертикальным стартом состоят: в выборе рационального конструкционного материала и уточнении геометрических параметров проектируемого органа

управления, обеспечивающего создание потребной управляющей силы [43, 10].

Для вычисления необходимой площади газового руля сначала находится минимальная площадь, при которой будет обеспечиваться необходимая сила дляклонения БЛА:

$$S_{min} = \frac{P_{уп}}{0,5P_{уп}^{\delta}\delta\rho_a W_a^2} \quad (4.1)$$

где  $P_{уп}^{\delta}$  – производная коэффициента управляющей силы в газовом потоке (подъемной силы по аналогии с воздушным потоком);  $\delta$  – угол отклонения газового руля;  $\rho_a$  – плотность газового потока;  $W_a$  – скорость газового потока.

Плотность газового потока может быть определена через массовый секундный расход топлива, равный отношению массы топлива  $m_T$  к времени работы двигателя  $\tau_{дв}$ , скорость газового потока  $W_a$  и площадь среза сопла  $S_{ср}$  по формуле:

$$\rho_a = \frac{m_T / \tau_{дв}}{W_a S_{ср}}. \quad (4.2)$$

Управляющий момент, создаваемый при отклонении газового руля на угол  $\delta$ , определяется выражением

$$M_{уп} = P_{уп} L_{уп}, \quad (4.3)$$

где  $L_{уп}$  – расстояние от центра масс БЛА до оси вращения блока газовых рулей.

При выборе материала газового руля воспользуемся соотношениями, полученными на основании обработки экспериментальных данных воздействия газовых струй на рули, выполненных из разных конструкционных материалов [43]. Результаты экспериментальных исследований, полученных специалистами ГосМКБ «Факел» им. П.Д. Грушина, в виде графиков представлены на рисунке 4.3.

Определяющим параметром, комплексно характеризующим газовый поток в зоне руля, является критериальный показатель  $k_{эр}$ , значение которого



определяет эрозионное воздействие потока на материал передней кромки газового руля, на расчетном режиме работы двигателя.

Интегральное воздействие потока на руль оценивается параметром:

$$k_{\text{эр}} = z_{kf} P_{k\text{max}} q(\lambda_{kf}) \lambda_{kf}^2 \sqrt{T_k} \quad (4.4)$$

где  $z_{kf}$  – весовая доля частиц К-фазы в продуктах сгорания топлива в зоне установки газовых рулей;  $P_{k\text{max}}$  – максимальное давление в камере двигателя в период работы рулей;  $\lambda_{kf}$  – приведенная скорость К-фазы;  $q(\lambda_{kf})$  – приведенная плотность потока массы К-фазы;  $T_k$  – температура продуктов сгорания.

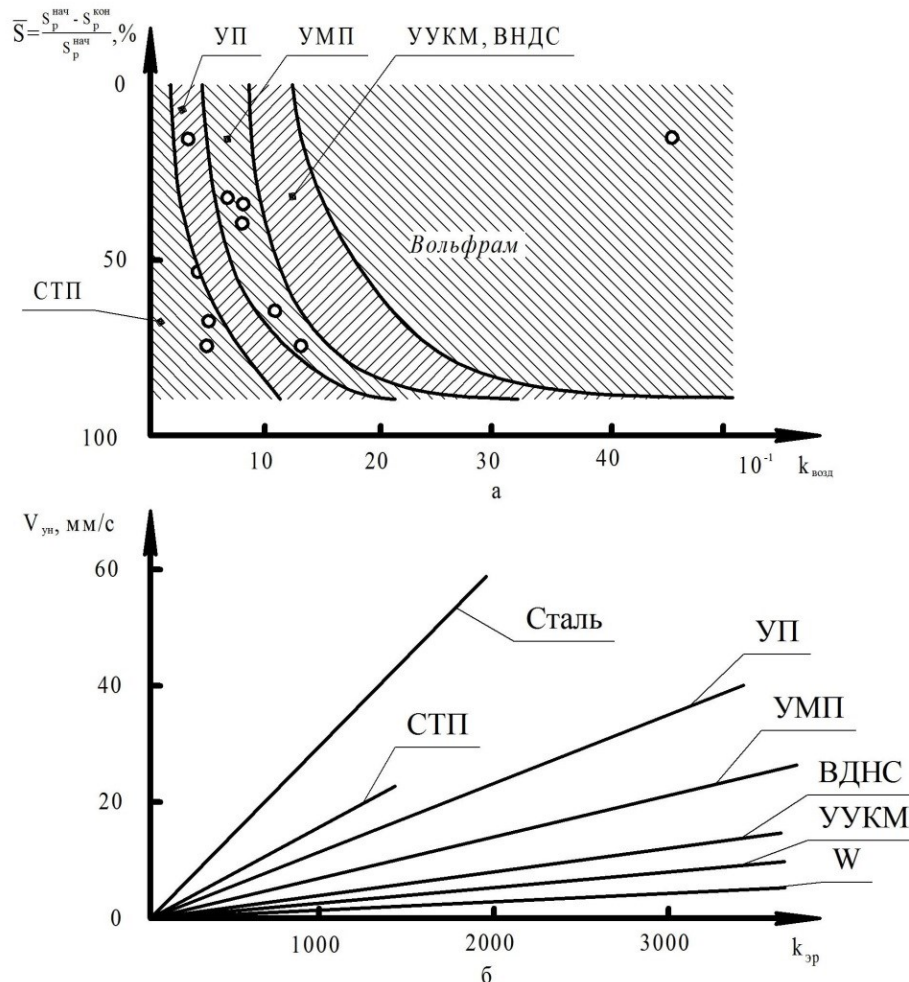


Рисунок 4.3 – Эмпирические зависимости, используемые при выборе материала руля:

$a$  – области применения различных материалов в конструкции лопатки руля;

$\bar{b}$  – скорость уноса материала передней кромки руля в зависимости от критериального показателя  $k_{эр}$ :

СТП – стеклопластик; УП, УМП – углепластик; ВДНС – вольфрам-никелевый двухфазный сплав;

УУКМ – углерод углеродные конструкционные материалы; W – вольфрам

Далее необходимо найти коэффициент воздействия газовой струи на материал:

$$k_{воз} = k_{эр} t_{раб}, \quad (4.5)$$

где  $t_{раб}$  – время работы газового руля.

Исходя из условий работы газовых рулей БЛА, диапазон значений для БЛА рассматриваемых классов составляет:

$$k_{воз} < (5000 \div 7000).$$

Для найденного коэффициента  $k_{воз}$  по графикам зависимостей, представленным на рисунке 4.3,а, первоначально выбираем материал газового руля. В дальнейшем его выбор будет уточняться из условия эффективности работы материала в газовой среде.

Для выбранного материала газового руля по графику, приведенному на рис. 4.3,б, находим скорость уноса материала передней кромки руля  $V_{ун}$ .

Толщина материала, унесенного с передней кромки газового руля, за время его работы определяется выражением:

$$\delta_{пер} = V_{ун} t_{раб}. \quad (4.6)$$

С учетом найденного значения можно приближенно определить площадь материала передней кромки газового руля, унесенного в результате воздействия газового потока:

$$S_{ун} = \delta_{пер} L_k. \quad (4.7)$$

Фактическую площадь газового руля найдем суммированием минимальной площади, при которой будет обеспечиваться необходимая сила для склонения БЛА, и площади унесенного материала руля:

$$S_{г.р} = S_{ун} + S_{min} \quad (4.8)$$

Опыт проектирования и применения газовых рулей показывает [4.2], что выбор материала был проведен корректно, если отношение площадей  $S_{г.р}$  и  $S_{min}$  лежит в интервале

$$2 < \frac{S_{г.р}}{S_{min}} < 3. \quad (4.9)$$

Если данное условие (условие эффективности материала) не выполняется, возвращаемся на этап выбора материала руля и выбираем другой материал, с другой скоростью уноса.

При  $\frac{S_{г.р}}{S_{min}} < 2$  можно сделать вывод о выборе слишком стойкого к воздействиям материала; применение подобного материала усложнит и удорожат конструкцию руля, что нерационально.

При  $\frac{S_{г.р}}{S_{min}} > 3$  выбранный материал недостаточно стойкий, что приводит к необходимости создания рулей большей площади и массы.

Зная безразмерные параметры, характеризующие форму руля в плане: удлинение  $\lambda_k$  и сужение  $\eta_k$ , по известным соотношениям найдем геометрические параметры газового руля, соответственно размах  $L_{г.р}$ , бортовую хорду  $b_b$  и концевую хорду  $b_k$ :

$$L_{г.р} = \sqrt{S_{г.р} \lambda_k}; \quad (4.10)$$

$$b_b = 2 \frac{S_{г.р}}{L_{г.р}} = 2 \frac{\eta_k}{\eta_k + 1}; \quad (4.11)$$

$$b_k = \frac{b_b}{\eta_k}. \quad (4.12)$$

Зная геометрические размеры ГР, можно приближенно определить его объем

$$V_{\text{гр}} = S_{\text{гр}} c \frac{b_b + b_k}{2}, \quad (4.13)$$

где  $c$  – относительная толщина профиля ГР.

Тогда масса четырех газовых рулей:

$$M_{\text{гр}} = 4V_{\text{гр}}\rho, \quad (4.14)$$

где  $\rho$  – плотность материала ГР.

Описанный выше алгоритм выбора рационального конструкционного материала и определения потребной внешней геометрии газовых рулей с учетом уноса конструкционного материала по критерию эффективности материала (4.9) представим в виде блок-схемы (рисунок 4.4).



Рисунок 4.4 – Блок-схема выбора рационального конструкционного материала и определения потребной внешней геометрии газовых рулей

### 4.3 Результаты исследования

Рассмотрим решение задачи выбора конструкционного материала и внешней геометрии газового руля системы склонения гипотетического БЛА класса «поверхность – воздух» средней дальности, параметры которого при различных значениях времени склонения и используемых конструкционных материалов газовых рулей были получены в разделе 3.7 в результате решения

задачи сравнительного анализа альтернативных вариантов систем склонения БЛА при формировании его облика.

В качестве формы в плане газового руля была принята форма, показанная на рисунок 4.5.

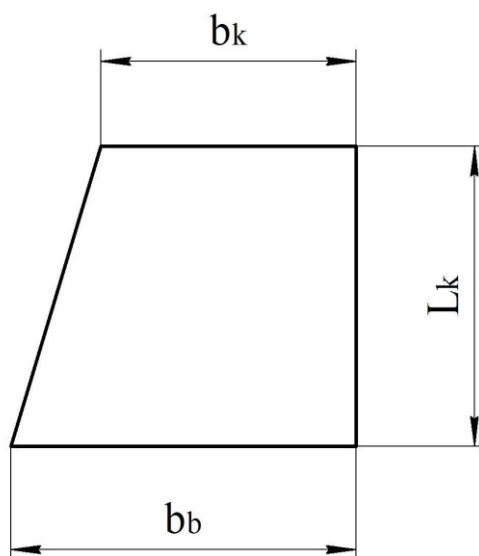


Рисунок 4.5 – Форма руля в плане

В расчетах принимались безразмерные параметры, характеризующие форму руля в плане: удлинение  $\lambda_k = 1$  и сужение  $\eta_k = 1.4$ . Тангенс угла наклона по передней кромке  $\chi_0 = 0.3$ .

В качестве альтернативных конструкционных материалов рассматривались три материала: сталь, углепластик (углеметаллопластик) и вольфрам. Такой выбор конструкционных материалов был продиктован существенно разными физическими свойствами данных материалов:

сталь – высокотехнологичный в обработке, относительно недорогой и недефицитный конструкционный материал с давними традициями использования в ракетной технике;

углепластики (углеметаллопластики) – широкий класс композиционных материалов на основе углерода. Обычно углепластиковые (УП) конструкции получают путем намотки на оправку лент из угольного волокна. При намотке

углеметаллопластиков (УМП) применяется дублирование угольной ленты вольфрамовой. Углепластики являются эрозионно-стойкими материалами, в большей мере это утверждение относится к углеметаллопластикам; способны работать при высоких температурах и обладают сравнительно невысокой плотностью, что делает их востребованными в качестве конструкционных материалов газовых рулей;

вольфрам – самый тугоплавкий конструкционный материал, обладающий самыми высокими эрозионно-стойкими свойствами, однако рули из этого материала получаются наиболее тяжелыми, так как его плотность в 2,5 раза превышает плотность стали.

Приведенный качественный анализ свойств альтернативных конструкционных материалов свидетельствует о том, что при существенно различных временах склонения следует ожидать рациональными различные конструкционные материалы из числа указанных.

С использованием разработанной методики выбора рационального конструкционного материала и определения потребной внешней геометрии газовых рулей с учетом уноса материала с передней кромки были проведены параметрические исследования по важнейшему параметру склонения – времени склонения. Расчеты проектных параметров блока газовых рулей проводились для систем склонений БЛА морского базирования в условиях «холодного» и «горячего» старте. В качестве примера в таблице 4.1 представлены результаты расчета проектных параметров блока газовых рулей системы склонения гипотетического БЛА при «холодном» старте.

Таблица 4.1– Массовые характеристики ГР из различных материалов при разном времени склонения БЛА

| Параметр<br>Материал | Время<br>склонения<br>[с] | Управляющая<br>сила $P_{уп}$ , [Н] | Масса<br>четырёх ГР <sup>1</sup> ,<br>[кг] | Начальная<br>масса четырёх<br>ГР <sup>2</sup> [кг] | Масса (САПР)<br>четырёх ГР <sup>3</sup><br>[кг] | Показатель<br>эффективности<br>$Sgr/Smin$ |
|----------------------|---------------------------|------------------------------------|--|--|---|---|
| Сталь                | 1                         | 2803.070                           | 7.717                                      | 10.559   | 7.0128  | 1.368                                     |
| Вольфрам             |                           |                                    | 14.657                                     | 14.777   | 14.2185   | 1.008                                     |
| Углерод              |                           |                                    | 1.262                                      | 1.365  | 2.1635  | 1.082                                     |
| Сталь                | 1.5                       | 1362.350                           | 3.267                                      | 6.981  | 3.0841  | <b>2.137</b>                              |
| Вольфрам             |                           |                                    | 5.008                                      | 5.135  | 5.5256  | 1.025                                     |
| Углерод              |                           |                                    | 0.46                                       | 0.576  | 1.4410  | 1.253                                     |
| Сталь                | 2                         | 833.162                            | 1.994                                      | 6.934  | 2.0336  | 3.478                                     |
| Вольфрам             |                           |                                    | 2.43                                       | 2.564  | 3.2013  | 1.055                                     |
| Углерод              |                           |                                    | 0.245                                      | 0.38   | 1.2478  | 1.551                                     |
| Сталь                | 2.5                       | 576.627                            | 1.44                                       | 7.887  | 1.6252  | 5.476                                     |
| Вольфрам             |                           |                                    | 1.428                                      | 1.57   | 2.2975  | 1.099                                     |
| Углерод              |                           |                                    | 0.16                                       | 0.319  | 1.1727  | 1.995                                     |
| Сталь                | 3                         | 430.914                            | 1.138                                      | 9.315  | 1.4289  | 8.187                                     |
| Вольфрам             |                           |                                    | 0.948                                      | 1.099  | 1.8632  | 1.16                                      |
| Углерод              |                           |                                    | 0.118                                      | 0.306  | 1.1366  | <b>2.597</b>                              |

<sup>1</sup> Приведена масса руля, соответствующая минимальной площади  $Smin$ , необходимой для создания управляющей силы  $P_{уп}$

<sup>2</sup> Приведена масса руля, соответствующая исходной площади  $Sgr$ , до начала работы двигателя

<sup>3</sup> Приведена масса руля, рассчитанная в САПР без учета конструкции размещения



Результаты расчета свидетельствуют, что для различных времен склонений рациональными, т.е. отвечающими условию эффективности материала (4.9), являются различные материалы, так например, при времени склонения  $t_{\text{раб}}$ , равном 1,5 с сталь оказалась рациональным конструкционным материалом, а при  $t_{\text{раб}}$ , равном 3 с – углерод (углеметаллопластик).

#### 4.4 Конструкторско-технологическая проработка блока газовых рулей

В соответствии с предлагаемым методом определения параметров блока газовых рулей в составе системы склонения БЛА класса «поверхность – воздух» с вертикальным стартом заключительный этап (этап 3, рисунок 2.2) состоит в конструкторско-технологической проработке газовых рулей и их размещения в сопловом блоке или за его пределами на специальных пилонах.

В соответствии с полученными результатами были спроектированы блоки газовых рулей, представленные на рисунках 4.6 и 4.7. Масса конструкции стальной рамы – 5,53 кг.

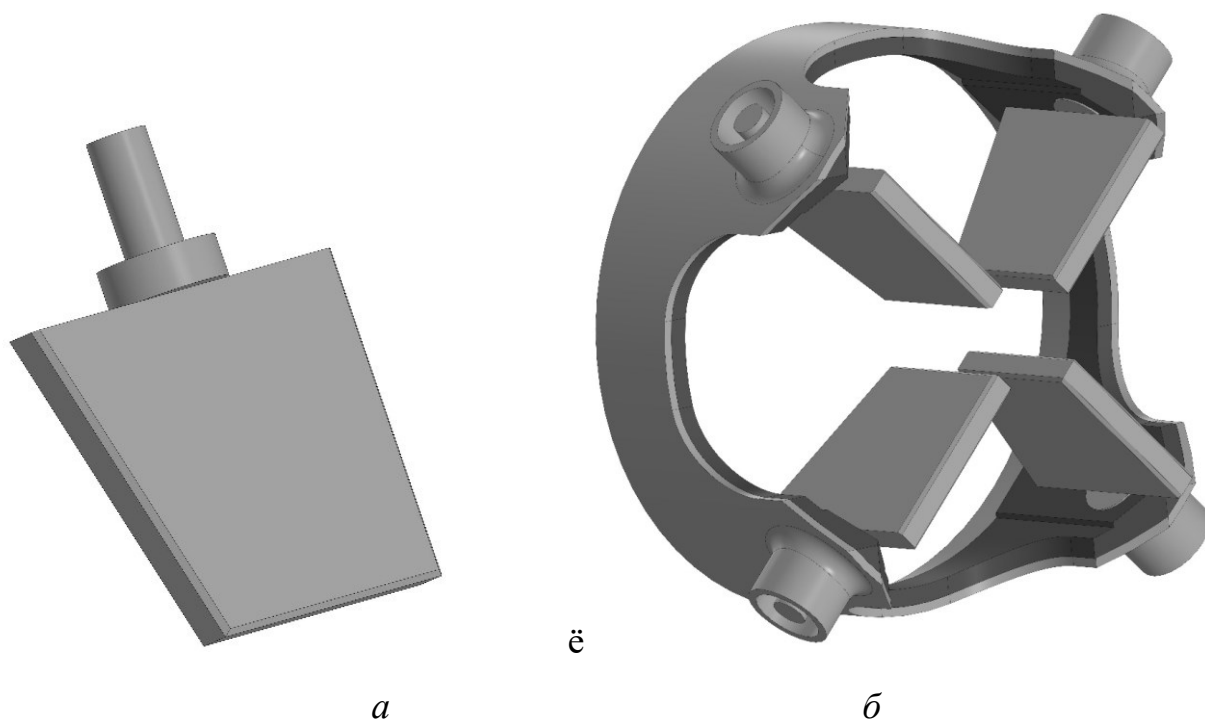


Рисунок 4.6 – 3D-модели блока газовых рулей, выполненных из стали:

*a* – ГР; *б* – блок газовых рулей

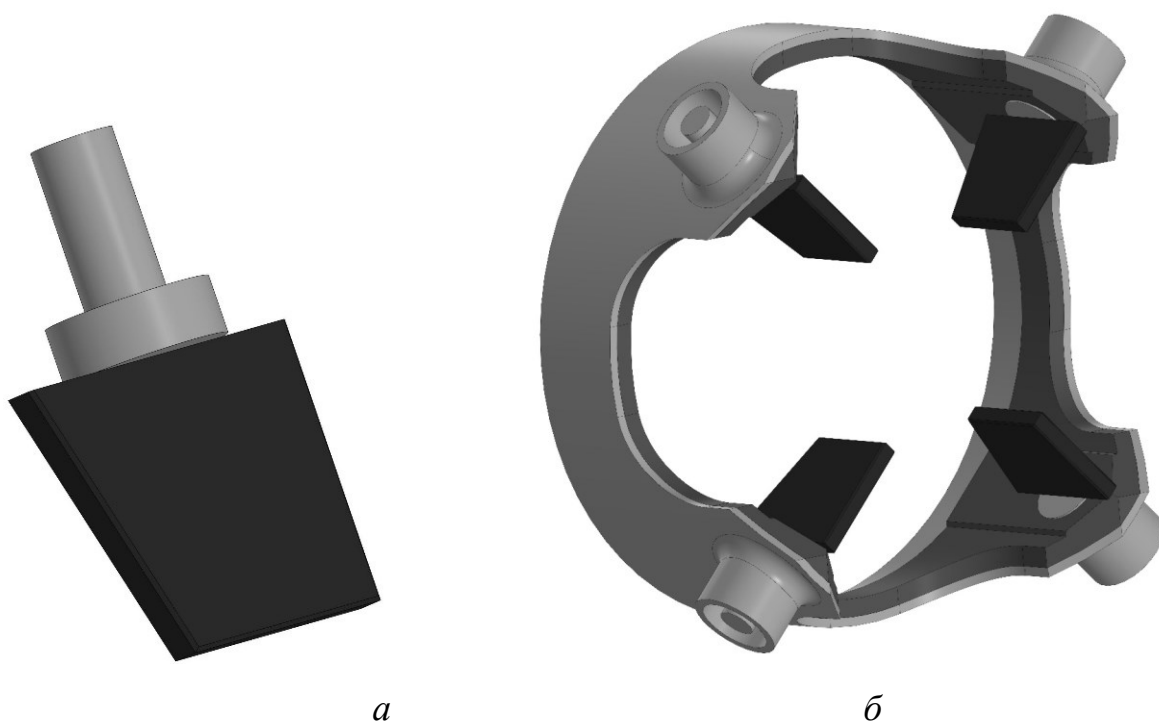


Рисунок 4.7 – 3D-модели блока газовых рулей,  
выполненных из углеметаллопластика:

*a* – ГР; *б* – блок газовых рулей (конструкция рамы - стальная)

В блоке газовых рулей (рисунок 4.6) рули выполнены из стали, рама также стальная. В блоке газовых рулей (рисунок 4.7) рули выполнены из углеметаллопластика, а рама – стальная. Из представленных 3D-моделей блоков газовых рулей видно, что стальные рули даже при малом времени склонения  $t_{\text{раб}}$ , т.е. времени работы, равном 1,5 оказались большими по размерам, чем рули из углеметаллопластика, даже несмотря на вдвое большее время работы. Это объясняется существенно более высокой стойкостью углеметаллопластика к разрушению под воздействием струи ракетного двигателя по сравнению со сталью.

Анализ рациональности компоновочных решений блоков газовых рулей, выполненных из стали, (рисунок 4.6) и углеметаллопластика (рисунок 4.7) показывает, что в случае газовых рулей из углеметаллопластика, блок газовых рулей не удовлетворяет требованиям высокой плотности компоновки.

Изменив форму в плане руля (увеличив удлинение руля), была повторно решена рассмотренная выше задача выбора рационального конструкционного материала и определения потребной внешней геометрии газовых рулей с учетом уноса материала с передней кромки. В результате решения данной задачи проектирования удалось найти проектные параметры блока газовых рулей системы склонения БЛА, удовлетворяющих критерию эффективности материала (4.9) и обеспечивающих выполнения требования рациональной компоновки блока газовых рулей. 3D-модель блока с новыми газовыми рулями представлена на рисунке 4.8.

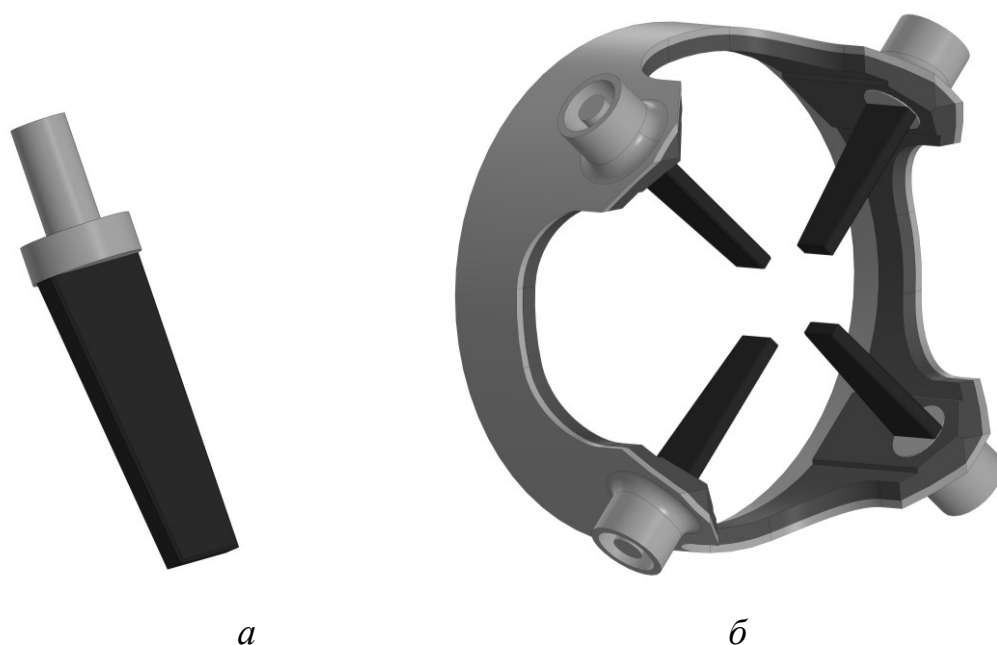


Рисунок 4.8 – 3D-модели блока газовых рулей,

выполненных из углеметаллопластика с оптимизированной геометрией

*a* – ГР; *б* – блок газовых рулей (конструкция рамы - стальная)

## ЗАКЛЮЧЕНИЕ

Разработан метод определения проектных параметров блока газовых рулей в составе системы склонения БЛА класса «поверхность – воздух» с вертикальным стартом, позволяющий:

- исследовать альтернативные способы и системыклонения БЛА вертикального старта на этапе формирования облика БЛА по критерию минимума массы;

- обоснованно выбирать конструкционный материал и внешние геометрические параметры газового руля с учетом уноса материала газового руля с передней кромки с оценкой эффективности применяемого конструкционного материала;

1. Разработана методика сравнительного анализа альтернативных системклонения БЛА в условиях морского базирования с использованием «горячего» или «холодного» вертикального старта на этапе формирования облика БЛА.

Альтернативными вариантами системклонения являются:

- система управления вектором тяги с газовыми рулями, размещаемые в сопле двигателя БЛА или сразу за его срезом на специальных пилонах;

- импульсная двигательная установка, создающая моментклонения БЛА посредством реактивных струй микродвигателей, включаемых по специальному алгоритму;

- автономное устройство пропорционального управления.

Верифицирована методика. Выполнены исследования альтернативных системклонения, найдены их параметры. Проведено сравнение альтернативных системклонения по критерию минимума массы БЛА.

2. Разработана комплексная методика выбора блока газовых рулей системыклонения БЛА класса «поверхность – воздух», позволяющая решать ряд задач, в числе которых:

- определение потребной внешней геометрии газовых рулей;

- выбор рационального конструкционного материала;

- сравнительный анализ компоновочных схем и конструктивно-технологических решений газовых рулей системыклонения.

Верифицирована методика. Найдены основные компоновочные и конструктивно-технологические параметры блока газовых рулей системы склонения для БЛА класса «поверхность – воздух» средней дальности.

**СПИСОК ЛИТЕРАТУРЫ**

1. Асеинов Н.И., Мурадимов Ж.Г. Способы управления вектором тяги РДТТ // Актуальные проблемы авиации и космонавтики. 2013. N 9. URL: <https://cyberleninka.ru/article/n/sposoby-upravleniya-vektorem-tyagi-rdtt>
2. Абрамович Г.Н. Прикладная газовая динамика. - М.: Наука, 1976- 888с.
3. Белоцерковский О.М., Головачов Ю.П., Грудницкий В.Г., Давыдов Ю.М., Душин В.К., Лунькин Ю.П., Магомедов К.М., Молодцов В.К., Попов Ф.Д., Толстых А.И., Фомин В.Н., Холодов А.С. Численное исследование современных задач газовой динамики. Под ред. Белоцерковского О.М. - М.: Наука, ВЦ АН СССР, 1974. - 398 с.
4. Белоцерковский О. М., Давыдов Ю. М. Метод крупных частиц в газовой динамике. М.: Наука, 1982. - 370 с.
5. Беспилотные летательные аппараты. Основы устройства и функционирования / П.П. Афанасьев, И.С. Голубев, С.Б. Левочкин, В.Н. Новиков, С.Г. Парафесь, М.Д. Пестов, И.К. Туркин. Под ред. И.С. Голубева и И.К. Туркина. М.: МАИ, 2010. - 654 с.
6. Бояринцев В.П., Звягин Ю.В. Исследование разрушения углеграфитовых материалов при высоких температурах // Теплофиз. высоких температур. 1975. 13, №5.
7. Бураков В.А. Тепломассоперенос при взаимодействии двухфазных потоков с материалами. Томск: Изд-во Томск, ун-та, 1999. - 280 с.
8. Быков Л.В., Молчанов А.М., Щербаков М.А., Янышев Д.С. Вычислительная механика сплошных сред в задачах авиационной и космической техники // М.: ЛЕНАНД, 2015. 668с.
9. Виндекер А.В. Исследование способов склонения при формировании облика беспилотного летательного аппарата с вертикальным стартом. Научный вестник МГТУ ГА. 2021, Том 24, № 3 (2021) с 57-70. DOI: 10.26467/2079-0619-2021-24-3-57-70.

10. Виндекер А.В., Парафесь С.Г. Выбор конструкционного материала и внешней геометрии газового руля системы склонения беспилотного летательного аппарата. Научный вестник МГТУ ГА. 2018. Том 21(1). С. 67-76. DOI:[10.26467/2079-0619-2018-21-1-67-76](https://doi.org/10.26467/2079-0619-2018-21-1-67-76).
11. Виндекер А.В. Рассмотрение материала и геометрии газового руля системы склонения БЛА. Сборник НИРС МАИ - 2016. – М.: Издательство «Перо», 2017. С. 26-37.
12. Воробьев С.В., Клестов Ю.М., Мышенков Е.В., Мышенкова Е.В. Исследование способов отклонения вектора тяги в эжекторных и поворотных соплах // Вестник Нижегородского университета им. Н.И. Лобачевского. 2011. N 4. С.692-693.
13. Воробьев В. В. Системы управления летательных аппаратов: учебник для межвузовского использования / В. В. Воробьев, А. М. Киселев, В. В. Поляков; под ред. В. В. Воробьева; Военно-воздушная инженерная акад. им. проф. Жуковского. - Москва: ВВИА им. проф. Н. Е. Жуковского, 2008. - 202 с.: ил. табл.; 21 см.; ISBN 978-5-903111-29-9 (в пер.)
14. Газодинамические и тепло физические процессы в ракетных двигателях твердого топлива / А.М. Губертов, В.В.Миронов, Д.М. Борисов и др.; Под ред. А.С. Коротеева. М.: Машиностроение, 2004. - 512 с.
15. Ганин С., Карпенко А., Жизневский В., Федотов Г. Зенитная ракетная система С-300 // Невский Бастион, 1997, № 3.
16. Голубев И.С., Самарин А.В. Проектирование конструкций летательных аппаратов: Учебник для студентов втузов. – М.: Машиностроение, 1991. –512с.
17. Глушко В.П. Космонавтика: Энциклопедия / Гл. ред. В. П. Глушко; Редколлегия: Бармин В. П., Бушуев К. Д., Верещетин В. С. и др. М.: Сов. Энциклопедия, 1985. 528 с.
18. Дунаев В.А., Никитин В.А., Столбовской В.Н. Исследование влияния формы газового руля на величину потерь тяги в процессе работы РДТТ методом математического моделирования // Известия Тульского

- государственного университета. Технические науки. 2011. Выпуск 2. С. 68-74.
19. Дунаев В.А. Численное моделирование взаимодействия газовой струи с элементами конструкций.//Прикладные задачи газодинамики и механики деформируемых и недеформируемых твердых тел. Сб. научн. трудов ТулГУ-Тула, 1996.-с. 109-115.
  20. Ельцин С.Н. Зенитный ракетный комплекс «Тор-М1»: учеб. пособие. Балт. гос. техн. ун-т. – СПб., 2015. – 67 с.
  21. Зенитная ракетная система С-300П [SA-10B GRUMBLE]. [http://pvo.guns.ru/s300p/index\\_s300pt.htm](http://pvo.guns.ru/s300p/index_s300pt.htm).
  22. Зенитный ракетный комплекс 9К317М «БУК-М3». ВТС «Невский Бастион»: <http://nevskii-bastion.ru/buk-m3/>.
  23. Испытания летательных аппаратов (беспилотные летательные аппараты)/П.П. Афанасьев, В.В. Буркин, А.Н. Геращенко, И.С. Голубев, С.Г. Парафесь. – Калуга: ИП Стрельцов И.А. (Издательство «Эйдос»), 2015. – 504 с.
  24. Калугин В.Т., Мордвинцев Г.Г., Попов В.М. Моделирование процессов обтекания и управления аэродинамическими характеристиками летательных аппаратов // М.: МГТУ им. Баумана, 2011. 527с.
  25. Лавров Н.В. Физико-химические основы горения и газификации топлива, М., Metallurgizdat, 1957. - 288 с.
  26. Лаврухин Г.Н., Скворцов Е.Б., Талызин В.А., Шелехова С.В. Экспериментальное исследование аэродинамики сопла с отклоняемым вектором тяги // Ученые записки ЦАГИ. 2014. N 4. С. 59-64. URL: <https://cyberleninka.ru/article/n/eksperimentalnoe-issledovanie-aerodinamiki-sopla-s-otklonyaemym-vektorem-tyagi> (дата обращения: 01.10.2019).
  27. Мизрохи В.Я. Проектирование управления зенитных ракет. М.: Издательство ООО «Эклибрис-Пресс», 2010. - 252 с.



28. Мизрохи В.Я. Сборник задач по проектированию газодинамического управления зенитных ракет. - М.: Изд-во МАИ, 2000. — 46 с.
29. Новая российская зенитная ракета в деталях:  
<https://zen.yandex.ru/media/btvt/novaia-rossiiskaia-zenitnaia-raketa-v-detaliah-5b11ac3b00b3dd199f005055>.
30. Панкратов О.Н. Методы и технические устройства наведения современных ракет класса «воздух – воздух» // Авиационные системы. 2018. № 5. С. 35 – 39.
31. Патент RU 2 209 332 C1 [https://new.fips.ru/registers-doc-view/fips\\_servlet?DB=RUPAT&DocNumber=2209332&TypeFile=html](https://new.fips.ru/registers-doc-view/fips_servlet?DB=RUPAT&DocNumber=2209332&TypeFile=html)
32. Патент RU 2 213 244 C2 [https://new.fips.ru/registers-doc-view/fips\\_servlet?DB=RUPAT&DocNumber=2213244&TypeFile=html](https://new.fips.ru/registers-doc-view/fips_servlet?DB=RUPAT&DocNumber=2213244&TypeFile=html)
33. Патент RU 2 251 013 C2 [https://new.fips.ru/registers-doc-view/fips\\_servlet?DB=RUPAT&DocNumber=2251013&TypeFile=html](https://new.fips.ru/registers-doc-view/fips_servlet?DB=RUPAT&DocNumber=2251013&TypeFile=html)
34. Патент RU 2 269 023 C1 [https://new.fips.ru/registers-doc-view/fips\\_servlet?DB=RUPAT&DocNumber=2269023&TypeFile=html](https://new.fips.ru/registers-doc-view/fips_servlet?DB=RUPAT&DocNumber=2269023&TypeFile=html)
35. Петраш В.Я. Баллистическое и массово-геометрическое проектирование беспилотных ЛА в учебной САПР. М.: Изд-во МАИ, 2020. 100 с.
36. Петраш В.Я., Коваленко А.И. Расчет параметров и характеристик летательных аппаратов с устройствами газодинамического управления. М.: Изд-во МАИ, 2003. 93 с.
37. Петраш В.Я. Методы и модели автоматизированного проектирования летательных аппаратов. М.: Изд-во МАИ, 2007. 91 с.
38. Петраш В.Я. Особенности автоматизированного проектирования беспилотных летательных аппаратов с аэрогазодинамическим управлением. М.: Изд-во МАИ-ПРИНТ, 2009. 95 с.
39. Петраш В.Я. Проектирование летательных аппаратов с газодинамическим управлением. - М.: Изд-во МАИ, 1993. - 246 с.

40. Пирумов У.Г., Росляков ГС. Численные методы газовой динамики. М.: Высшая школа, 1987. - 232 с.
41. Платонов И. М., Молчанов А. М., Быков Л. В. Анализ влияния геометрических характеристик сопла на тягу гиперзвукового двигателя // Тепловые процессы в технике. 2015. Т. 7. N 9. С. 405-409.
42. Полежаев Ю В, Шишков А.А. Газодинамические испытания тепловой защиты. М., 1992. - 292 с.
43. Проектирование зенитных управляемых ракет / И.И. Архангельский, П.П. Афанасьев, Е.Г. Болотов, И.С. Голубев, С.Б. Левочкин, А.М. Матвеевко, В.Я. Мизрохи, В.Н. Новиков, С.Н. Остапенко, В.Г. Светлов / Под ред. И.С. Голубева, В.Г. Светлова. М.: Изд-во «Экслибрис-Пресс», 2013. - 764 с.
44. Седов Л.И. Механика сплошной среды, т. 1,2. - М.: Наука, 1973. — 536 с.
45. Савинов А.А. Влияние сносящего потока на импульс струи [Электронный ресурс] // Ученые записки ЦАГИ. 1980. Т. XI. N 5. С.116-118. URL: <https://cyberleninka.ru/article/n/vliyanie-snosyaschego-potoka-na-impuls-strui> (дата обращения: 17.06.2019).
46. Светлов В.Г., Архангельский И.И., Мизрохи В.Я. и др. Современные способы газодинамического управления определяют облик ЗУР нового поколения // Техника воздушного флота. 1998. № 1. С. 49 – 56.
47. Свирщевский С.Б., Семенчиков Н.В., Королев Н.В. Исследование аэродинамических характеристик кормовой части летательного аппарата с кольцевым соплом в транс- и сверхзвуковом потоке // Матем. Моделирование. 1999. Т.11. N 4. С.19-28 (дата обращения: 04.02.2019г).
48. Столбовской В.Н. Исследование влияния конструктивных параметров газового руля РДТТ и угла его поворота на потери тяги и управляющие усилия // Известия Тульского государственного университета. Технические науки. - 2011. - Выпуск 2. - С. 75-81.

49. Тимаров А.Г., Ефремов А.Н., Бульбович Р.В. Некоторые вопросы расчетного определения управляющих усилий от газовых рулей ракетного двигателя // Вестник Пермского национального исследовательского политехнического университета. Аэрокосмическая техника. - 2017. - N48. - С. 35-42.
50. Тимаров А.Г., Ефремов А.Н., Бульбович Р.В. Численное моделирование влияния уноса газовых рулей на управляющие усилия // Вестник Концерна ВКО «Алмаз-Антей». - 2016. - N3 (18). - С. 47-51.
51. Томашевич Д.Л. Конструкция и экономика самолета. М-во высш. и сред. спец. образования РСФСР. Москва : Оборонгиз, 1960. - 202 с.
52. Чернобровкин Л.С., Петраш В.Я. Прикладное программное обеспечение учебной САПР. - М.: Изд-во МАИ, 1980. - 91 с.
53. Чернобровкин Л.С. Программное обеспечение автоматизированного проектирования ЛА. -М.: Изд-во МАИ, 1987. - 128 с.
54. Шестаков И.А., Федотов А.Ю., Шушков А.А. Математическое моделирование системы управления атмосферного летательного аппарата // Математическое моделирование в естественных науках. Пермский национальный исследовательский политехнический университет. 2014. Том 1. С. 307 – 309.
55. Шишков А.А. и др. Рабочие процессы в ракетных двигателях твердого топлива: Справочник. М.: Машиностроение, 1988. - 240 с.
56. Яковлев Г.А., Масальцева Е.К. Моделирование траектории полета ракеты с вертикальным пуском // Техника XXI века глазами молодых ученых и специалистов. Издательство: Тульский государственный университет (Тула). 2018. N17. С. 393 – 402.
57. Bowers A. H., Pahle J. W. Thrust Vectoring on the NASA F-18 High Alpha Research Vehicle // NASA TM-4771, 1996. P.32.
58. Carson G. T., Capone F. J. Static Internal Performance an Axisymmetric Nozzle with Multiaxis Thrust-Vectoring Capability // NASA TM-4237, 1991. p.75.

59. Cen Z., Smith T., Stewart P., Stewart J. Integrated flight/thrust vectoring control for jet-powered unmanned aerial vehicles with ACHEON propulsion // Proc. I. Mech. E. Part G: J. Aerospace Engineering. 2015, Vol. 229(6) 1057– 1075. DOI: 10.1177/0954410014544179.
60. Chen Q. Comparison of different k- $\epsilon$  models for indoor air flow computations // Numerical Heat Transfer. 1995. Part B. Vol. 28. pp. 353 – 369.
61. Comparison of Different k- $\epsilon$  Models For Indoor Air Flow Computations // Numerical Heat Transfer, Part B, 28:353-369, 1995.
62. Du W., Zhou H., Chen W. Trajectory optimization for agile-turn of vertically launched missile. In: IEEE International Conference on Mechatronics and Automation, 2016. DOI: 10.1109/ICMA.2016.7558892.
63. Lin C.L., Lin Y.P., Wang T.L. A fuzzy guidance law for vertical launch interceptors // Control Engineering Practice. 2009. vol. 17. no. 8. pp. 914-923.
64. Murty M.S.R.C., Chakraborty D. Numerical Characterisation of Jet-Vane based Thrust Vector Control Systems. Defence Science Journal, 2015, vol. 65, no. 4, pp. 261-264. DOI: 10.14429/dsj.65.7960.
65. Murty M.S.R.C., Rao M.S., Chakraborty D. Numerical Simulation of Nozzle Flow field with Jet-Vane based Thrust Vector Control. Proc. Inst. Mech. Eng. Part G. Journal of Aerospace Engineering, 2010, vol. 224, no. 5, pp. 541-548.
66. Springer G.S., Yang C.I. A Model for the Rain Erosion of Fiber Reinforced Composites, AIAA Journal. 1975. No. 13. pp. 887 – 883.
67. Sutton, G. P., and Biblarz, O. Thrust Vector Control // Rocket Propulsion Elements. 7th ed. NY: John Wiley & Sons, New York, 2001. P. 608–623.
68. Tekin, R., Atesoglu, O., Leblebicioglu, K. Flight Control Algorithms for a Vertical Launch Air Defense Missile. Advances in Aerospace Guidance, Navigation and Control. Selected Papers of the Second CEAS Specialist Conference on Guidance, Navigation and Control, January 2013. pp. 73-84. DOI: 10.1007/978-3-642-38253-6\_6.
69. Tekin R., Atesoglu O., Leblebicioglu K. Modeling and Vertical Launch Analysis of an Aero- and Thrust Vector Controlled Surface to Air Missile. In:

- AIAA Atmospheric Flight Mechanics Conference, 2010.  
DOI: 10.2514/6.2010-7639.
70. Tekin R. Design, modeling, guidance and control of a vertical launch surface to air missile. Master's thesis, Middle East Technical University. September 2010, 153 p.
  71. Viti V., Neel R., Schetz J.A. Detailed flow physics of the supersonic jet interaction flow field // *Physics of Fluids*. 2009. Vol. 21(4). P.16.  
<https://doi.org/10.1063/1.3112736>
  72. Williams J, Butler F.J., Wood M.N. The aerodynamics of jet flaps // HM Stationery Office, London. 1963. 32 P.
  73. Wu J.-M., Chapkis R.L., Mager A. Approximate Analysis of Thrust Vector Control by Fluid Injection // National Engineering Science Co. 1961.  
<https://doi.org/10.2514/8.5891>
  74. Yogesh M., Hari Rao A. N. Solid Particle Erosion response of fiber and particulate filled polymer based hybrid composites: A review. *Journal of Engineering Research and Applications*, vol. 6, issue 1 (part – 4), January 2016, pp. 25-39.
  75. Zhandildinova K.M., Moldabekov A.K. Ummanned aerial vehicle control with a wing circulation system // *Вестник академии гражданской авиации*. 2020. - N1 (16). С. 33-37.