

УДК 629.7.018.3:536.24

## О повышении эффективности системы обеспечения теплового режима блока двигателей малой тяги межорбитального космического буксира «Фрегат»

А.Д. Бугрова, Е.Ю. Котляров, В.В. Луженков, В.С. Финченко

Акционерное общество «Научно-производственное объединение им. С.А. Лавочкина»,  
Московская область, г. Химки, 141400, Россия  
e-mail: evgeny-1@list.ru

DOI: 10.34759/TRP-2019-11-11-491-498

Поступила в редакцию 30.09.2019

После доработки 16.10.2019

Принята к публикации 16.10.2019

Приведено описание перспективной локальной системы обеспечения теплового режима блока двигателей малой тяги межорбитального космического буксира «Фрегат». Авторы предлагают увеличить хладопроизводительность системы обеспечения теплового режима за счет внедрения в ее состав испарительного теплообменника, позволяющего существенно расширить функциональные возможности межорбитального космического буксира «Фрегат». Разработана и представлена методика определения параметров модифицированной системы обеспечения теплового режима двигателей малой тяги, а также приведены результаты вычислительного эксперимента. Полученные данные могут представлять интерес для специалистов, занимающихся обеспечением теплового режима оборудования автоматических космических аппаратов различного назначения.

**Ключевые слова:** испарительный теплообменник, межорбитальный космический буксир, двигатели малой тяги, вычислительный эксперимент, тепловая математическая модель.

### Введение

Межорбитальный космический буксир «Фрегат» – это типовое изделие АО «НПО Лавочкина», широко известное у нас в стране и за рубежом. К настоящему времени с его помощью совершено более 76 успешных запусков и выведено на рабочие орбиты не менее 200 отечественных и иностранных космических аппаратов (КА).

Внешний вид МКБ «Фрегат» приведен на рис. 1. Конструкция буксира представляет собой связку из шести симметрично расположенных емкостей сферической формы. Четыре из них (1, 2, 3 и 4) являются топливными баками основной двигательной установки, а в сферах 5 и 6 установлена бортовая и служебная аппаратура. Емкость 5 выполнена герметичной, а полость сферы 6 содержит герметичный и негерметичный отсеки.

Система обеспечения теплового режима межорбитального космического буксира построена на использовании газовых циркуляционных контуров внутри гермоотсеков 5 и 6 и укрытии внешних поверхностей емкостей экранно-вакуумной теплоизоляцией (ЭВТИ) [1]. Части внешней поверхности стенок без теплоизоляции являются радиаторами-излучателями.

Таким образом, поскольку время функционирования буксира ограничено несколькими часами (максимум до ~2 суток), массивная сборка топливных баков с содержащимся в них топливом и гермоотсеков, закрытая от окружающей среды и маршевого двигателя при помощи ЭВТИ, способна сохранять температуру в требуемом диапазоне в процессе выполнения всего полетного задания.

Критичными в тепловом отношении элементами системы обеспечения теплового режима

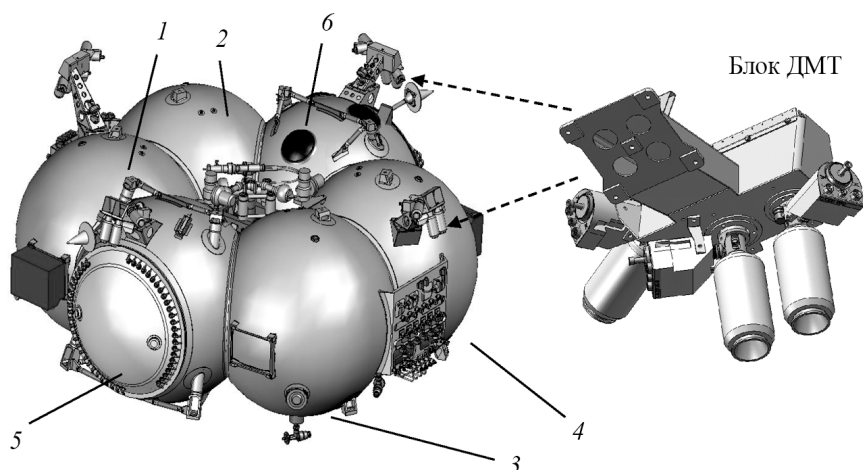


Рис. 1. Общий вид межорбитального космического буксира «Фрегат»

являются двигатели малой тяги (ДМТ), расположенные на кронштейнах по четырем сторонам МКБ «Фрегат» в виде сборок сопловых блоков. Каждый блок, состоящий из трех ДМТ (см. рис. 1), установлен на отдельной монтажной коробке, прикрепленной к корпусу буксира кронштейном через нормировано теплопроводящие элементы конструкции. Для постоянной готовности ДМТ к работе по заданной циклограмме их управляемо-подогреваемые элементы обеспечены соответствующими средствами. Импульсные включения ДМТ сопровождаются повышенным выделением тепловой мощности, однако лишь незначительная ее часть достигает коробки.

Конструктивные решения, применяемые в настоящее время для блока ДМТ, и целенаправленная организация его «тепломеханических» соединений должны обеспечить:

- поддержание температуры постоянной готовности ДМТ к работе;
- свободное охлаждение (остывание) каждого ДМТ после его применения для всех последующих применений;
- предотвращение перегрева подогреваемых элементов и подводимого к ним топливопровода.

Вышеперечисленное выполняется, если при используемой циклограмме срабатывания ДМТ коробка не нагревается выше  $45^{\circ}\text{C}$  и не охлаждается ниже  $5^{\circ}\text{C}$ .

Однако с целью выполнения задачи выведения различных КА на рабочие орбиты с помощью МКБ «Фрегат» в ряде случаев возникает необходимость изменять циклограммы функционирования ДМТ для увеличения продолжи-

тельности их работы, что приводит к повышению теплоток от них к остальной конструкции буксира. Так, уже наблюдалось, что в процессе реализации новых сценариев применения МКБ «Фрегат» отдельные блоки ДМТ не успевали остывать, «накапливали тепло» и, в результате, повышали температуру коробки и элементов ДМТ выше допустимого предела. Поэтому требуется некоторая модификация системы обеспечения теплового

режима ДМТ.

Далее описывается предлагаемая схема системы обеспечения теплового режима ДМТ и расчетное обоснование реализуемости ее проектных теплотехнических параметров без существенного изменения габаритов и массы МКБ «Фрегат».

### 1. О принципиальной схеме системы обеспечения теплового режима блока двигателей малой тяги межорбитального космического буксира «Фрегат»

Принципиальная схема системы обеспечения теплового режима блока ДМТ показана на рис. 2.

Тепловой режим двигателей обеспечивается за счет рассеивания тепла в окружающую среду, а также по кронштейну в конструкцию буксира. В соответствии с существующей конструкцией блока на монтажной коробке могут быть открыты от теплоизоляции и снабжены необходимым термооптическим покрытием только две грани, выполняющие функции нерегулируемых радиационных теплообменников.

Упрощенная оценка показывает, что при максимальной температуре коробки за счет теплопроводности по кронштейну отводится не менее 5 Вт (с учетом внутреннего лучистого теплообмена несколько больше), в то время как дополнительно организованные нерегулируемые радиационные теплообменники позволяют снять еще  $\sim 18$  Вт.

Остальная энергия, накапливаемая ДМТ во время работы, должна рассеиваться непосред-

ственно с поверхности сопел. Таким образом, если через сечение А-А (см. рис. 2) к коробке будет поступать интегральный тепловой поток  $Q_2$  свыше  $\approx 23$  Вт, может произойти перегрев отдельных элементов и отказ ДМТ.

Из опыта эксплуатации двигателей стабилизации и ориентации других КА известно, что тепловой режим активно применяемых периферийно расположенных двигателей требует создания соответствующей системы обеспечения теплового режима. В этой системе ДМТ объединяют в «тепловой кластер», который централизованно снабжен регулируемыми и/или нерегулируемыми радиационными теплообменниками, соответствующими компенсационными электронагревателями, а иногда тепловыми аккумуляторами. Однако применительно к МКБ «Фрегат» срок его активного существования ограничен режимом выведения КА на рабочие орбиты. Поэтому для создания компактной и одновременно эффективной системы обеспечения теплового режима ДМТ можно рассмотреть и применение испарительных теплообменников, как в дополнение к имеющимся техническим решениям, так и в качестве альтернативы.

## 2. Требования к испарительному теплообменнику и его работе

Испарительный теплообменник (ИТО), который может быть установлен на каждом блоке из трех ДМТ, предполагается выполнить в виде устройства, содержащего пять следующих элементов:

- тепловую трубу (ТТ), заправленную теплоносителем (аммиаком);
- резервуар с жидким аммиаком, совмещенный с тепловой трубой;
- регулятор температуры, реализующий принцип регулирования, аналогичный применяемому в контурных тепловых трубах [2, 3];
- дозирующее устройство, ограничивающее максимальный расход теплоносителя из испарителя в окружающую среду;

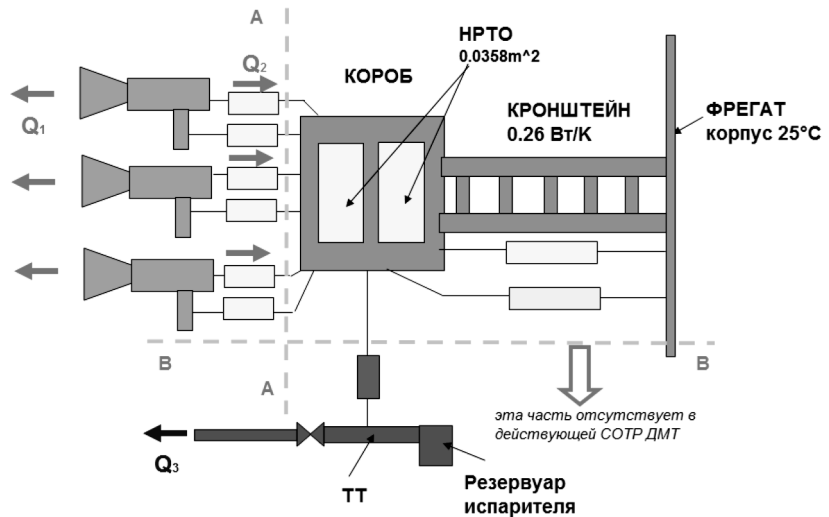


Рис. 2. Схема системы обеспечения теплового режима блока ДМТ МКБ «Фрегат»

– изолирующий клапан, обеспечивающий длительное хранение испарительного теплообменника в герметичном состоянии в составе МКБ «Фрегат».

Схематично испарительный теплообменник показан на рис. 3.

После запуска буксира изолирующий клапан 5 испарительного теплообменника должен быть открыт с помощью пиро- либо электроактиватора. Далее, при достижении заданной температуры настройки клапана-регулятора 4 последний должен открыться. Расход испаряющегося аммиака может расти лишь до значения, которое способно пропустить дозирующее устройство (ограничитель) 3, принцип работы которого построен на организации критического истечения через группу мелких отверстий.

Если температура  $T_1$  настройки регулятора 4 порядка  $40^\circ\text{C}$ , то единичное отверстие, выпол-

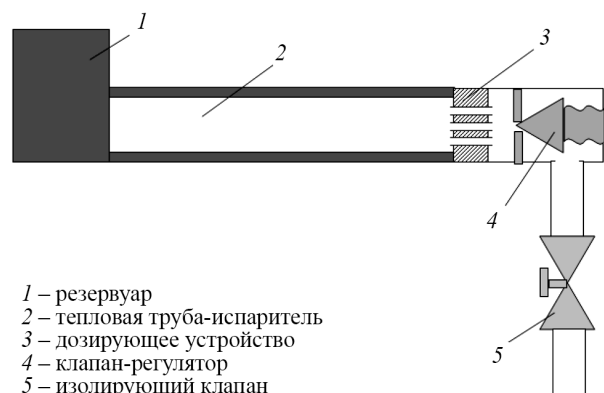


Рис. 3. Схема испарительного теплообменника

ненное в дозаторе и имеющее диаметр, например, 0.25 мм, обеспечит выпуск пара с расходом

$$m = F \cdot \rho \cdot (P / P_1)^{1/\gamma} \times \sqrt{\frac{2 \cdot \gamma}{\gamma - 1} \cdot R \cdot T_1 \cdot \left[ 1 - \left( \frac{P}{P_1} \right)^\gamma \right]} = 5.9 \cdot 10^{-6} \text{ кг/с,}$$

$R = 488.2 \text{ Дж/(кг} \cdot \text{К)}, T_1 = 313 \text{ К,}$   
 $\gamma = 1.31, P_1 = 10.9 \cdot 10^5 \text{ Па.}$

Это соответствует следующей величине теплового потока, отводимой в испарителе:

$$Q = m \cdot r = 6.4 \text{ Вт,}$$

где  $r = 1085500 \text{ Дж/кг}$  – удельная теплота испарения.

Подбирая количество отверстий, можно установить лимит максимальной мощности испарителя, что важно для сохранения работоспособности испарительного теплообменника до конца конкретного сценария применения космического буксира.

При падении температуры в тепловой трубе, вызванном испарением теплоносителя, ниже температуры настройки с помощью регулятора 4 будет прекращаться (уменьшаться) выпуск паров аммиака и, следовательно, температура в зоне установки испарительного теплообменника будет регулироваться. В отдельных случаях можно активировать испарительный теплообменник (т.е. открыть изолирующий клапана) только по достижении допустимого максимума температуры либо по команде с Земли, что позволит дополнительно сократить расход аммиака.

### 3. Результаты вычислительного эксперимента

Простая тепловая математическая модель, с помощью которой можно продемонстрировать эффект применения испарительного теплообменника в составе блока ДМТ, может быть представлена следующим образом:

$$C_1(M_1) \frac{dT_1}{d\tau} = K_{1-2} \cdot (T_2 - T_1) - m \cdot r,$$

$$C_2 \frac{dT_2}{d\tau} = K_{1-2} \cdot (T_1 - T_2) + K_{1-2} \cdot (T_1 - T_2) - \sigma \cdot \varepsilon \cdot F \cdot (T_2^4 - T_{ENV}^4) + Q_2,$$

$$C_3 \frac{dT_3}{d\tau} = K_{3-2} \cdot (T_2 - T_3) - K_{3-4} \cdot (T_3 - T_4),$$

$$T_4 \approx \text{const,}$$

$$\frac{dM_1}{d\tau} = -\frac{m_{\text{MAX}}}{\Delta T} \cdot (T_1 - 307),$$

если  $307 \text{ К} < T_1 < 313 \text{ К,}$

$$\frac{dM_1}{d\tau} = -m_{\text{MAX}}, \text{ если } T_1 \geq 313 \text{ К,}$$

$$\frac{dM}{d\tau} = 0, \text{ если } T_1 \leq 307 \text{ К,}$$

где  $m$  – массовый расход теплоносителя, удаляющегося в окружающую среду, кг/с;  $C$  – теплоемкость, Дж/К;  $T$  – температура, К;  $Q_2$  – тепловой поток от трех маршевых двигательных установок (МДУ) к коробке, Вт;  $M$  – масса заправки испарителя (вместе с заправкой ТТ), кг; узлы: 1 – испаритель, 2 – коробка, 3 – кронштейн, 4 – стенка сборки баков МКБ «Фрегат»;  $F$  – площадь нерегулируемых радиационных теплообменников коробки, м<sup>2</sup>;  $K_{i-j}$  – линейные тепловые проводимости между узлами, Вт/К; 307 К – нижняя граница температуры настройки регулятора (закрытие); 313 К – верхняя граница температуры настройки регулятора (открытие);  $\Delta T = 6\text{К}$  – температурный диапазон срабатывания регулятора.

В расчетной схеме (см. рис. 2) часть, моделирующая двигатели, (слева от линии А-А) не детализируется, но имитируется некоторым эквивалентным тепловым воздействием на коробку  $Q_2$ . При этом часть, моделирующая испарительный теплообменник, которая показана ниже линии В-В, моделируется с помощью одного узла ( $i = 1$ ), для которого выше составлены дифференциальные уравнения баланса теплоты и массы.

Циклограммы применения ДМТ при функционировании МКБ «Фрегат» достаточно «хаотичны», сложны и не определены в полном объеме. Это связано с тем, что включения ДМТ, обеспечивающие ориентацию буксира, выполняются не только по директивным циклограммам, но и с помощью обратной связи от бортового комплекса управления. Анализ экспериментальных данных о летном применении межорбитального космического буксира позволяет прогнозировать ожидаемую «энергонапряженность» ДМТ в перспективных пусках, поэтому для вычислительного эксперимента полезно и вполне оправданно работу блока ДМТ представить в виде эквивалентного тепло-

вого потока, постоянно (или по заданной циклограмме) направленного к коробке.

Тепловая математическая модель, использующая записанные выше уравнения, была построена с помощью демонстрационной версии ThermXL (v2.0) – программы, которая, как правило, входит в виде автономной утилиты в пакет ESATAN [4]. Однако построить либо воспроизвести данную модель (или ей подобную) можно, используя и другие пакеты, например, отечественный TEPМ, зарубежные SINDA/FLUINT, TERMICA, или, наконец, разработав собственные коды для выполнения численного интегрирования [5].

Результаты расчета демонстрирует график на рис. 4, где показано изменение температуры при отсутствии и при наличии испарительного теплообменника, установленного на блоке ДМТ. Во втором случае показано, как действует заправка аммиака ( $\text{NH}_3$ ) массой 220 г. Для наглядности испарительный теплообменник активирован не сразу, а через 800 секунд после старта вычислительного эксперимента. На коробку в течение 5 часов со стороны ДУ воздействует постоянный поток величиной 36 Вт. Ограничение испарительного теплообменника «по максимуму» – 40 Вт.

В зависимости от планируемой интенсивности применения ДМТ, заправку испарительного теплообменника можно увеличивать либо уменьшать. Из примера видно, что дополнительное применение испарительного теплообменника обеспечивает более комфортные температурные условия эксплуатации ДМТ, при этом габариты блока ДМТ не требуется наращивать, а развиваемая хладопроизводительность испарительной системы в определенной мере соизмерима с хладопроизводительностью нерегулируемого радиационного теплообменника.

Одна из кривых на рис. 4 демонстрирует, как расходуется теплоноситель, удаляемый из испарительного теплообменника в окружающую среду. В рассмотренном примере энергетический баланс распределен примерно

следующим образом:  $\approx 17$  Вт тепла рассеивают нерегулируемые радиационные теплообменники,  $\approx 5$  Вт уходит по конструкции кронштейна и около 14 Вт отводит испарительный теплообменник. Если учесть, что в большинстве выполненных пусков МКБ «Фрегат» тепло от коробки отводилось только по конструкции, то рассматриваемое здесь перспективное увеличение хладопроизводительности системы обеспечения теплового режима блока ДМТ можно считать достаточно большим.

Анализируя результаты, представленные на рис. 4, можно заключить, что наращивание площади нерегулируемых радиационных теплообменников на 14/17×100% (здесь показано отношение хладопроизводительностей испарительного теплообменника и нерегулируемых радиационных теплообменников) позволило бы обеспечить заданную температуру коробки без установки испарительного теплообменника. Причем, в отличие от испарительного теплообменника, работа нерегулируемых радиационных теплообменников не ограничена по времени, т.е. не привязана к количеству заправленного теплоносителя. Тем не менее, установка испарительного теплообменника представляет больший интерес, когда работа маршевых двигательных установок характеризуется отдельными мощными включениями.

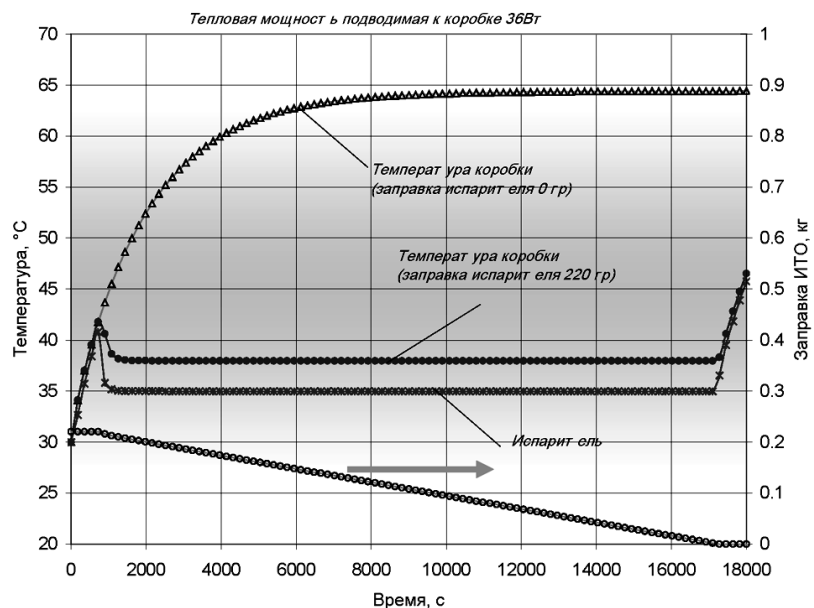
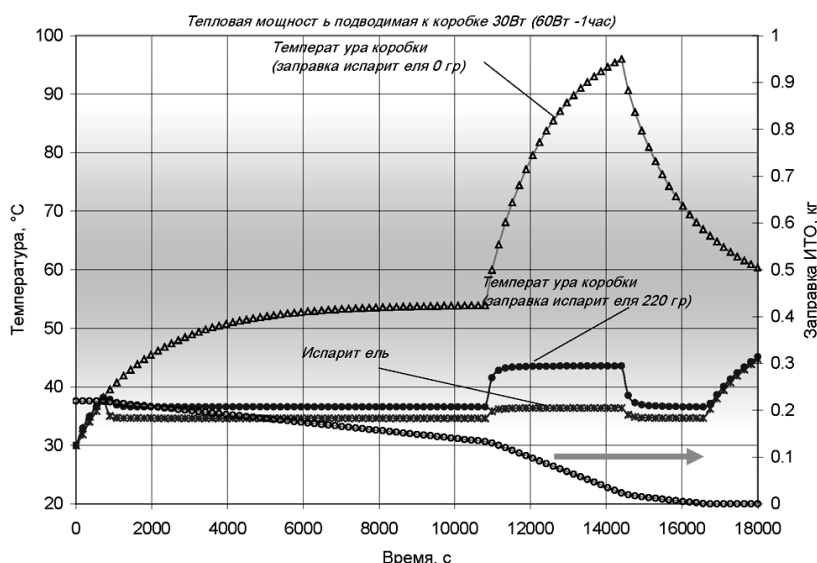


Рис. 4. Сравнение рабочих параметров системы нерегулируемых радиационных теплообменников без испарительного теплообменника и с ним при стационарном тепловом потоке от ДМТ, тепловая мощность, подводимая к коробке 36 Вт, данные вычислительного эксперимента №1



**Рис. 5.** Сравнение рабочих параметров системы нерегулируемых радиационных теплообменников без испарительного теплообменника и с ним при переменном тепловом потоке от ДМТ, тепловая мощность, подводимая к коробке 30 Вт и 60 Вт в течение 1 часа, данные вычислительного эксперимента №2

Результаты вычислительного эксперимента №2 (рис. 5) получены при использовании интегральной энергетической нагрузки, соответствующей вычислительному эксперименту №1 (см. рис. 4) (т.е. 36 Вт в течение 5 ч, всего 180 Вт·ч), однако конфигурация тепловой нагрузки иная, а именно – 30 Вт в течение 3 ч + 60 Вт в течение 1 ч + 30 Вт в течение 1 ч, всего 180 Вт·ч.

Из рис. 5 следует, что использование одних только нерегулируемых радиационных теплообменников не позволяет справиться с мощным тепловым импульсом, в то время как введение в систему обеспечения теплового режима блоков ДМТ испарительного теплообменника с хладопроизводительностью не менее 40 Вт уверенно обеспечивает выполнение требований к температурному режиму.

#### 4. Дренаж испарительных теплообменников

Принципиальный интерес представляет вопрос: имеет ли место и какова степень влияния выбрасываемых паров аммиака на конструкцию МКБ «Фрегат» и выводимую полезную нагрузку?

Дренажную трубку испарительного теплообменника предполагается ориентировать в направлении, в котором действуют струи маршевых двигательных установок и ДМТ, поэтому можно уверенно утверждать, что газообраз-

ный аммиак, составляющий менее ~0.01% в общей массе выбрасываемых продуктов, не внесет заметных изменений при взаимодействии струй ДУ и испарительного теплообменника с элементами конструкции головной части.

Касательно импульсов, создаваемых на срезе дренажных трубок испарительного теплообменника, следует отметить, что их максимум, в соответствии с настройкой дозирующего устройства, можно оценить по регламентированному максимальному расходу паров NH<sub>3</sub>, выводимых из испарительного теплообменника, т.е. принятых в данном эксперименте,  $Q/r \approx 3.69 \cdot 10^{-5}$  кг/с при  $Q = 40$  Вт и  $r = 1085500$  Дж/кг.

Предельная скорость истечения из работающего испарительного теплообменника при температуре настройки регулятора испарительного теплообменника 313 К составит:

$$v = \sqrt{\frac{2 \cdot \gamma}{\gamma - 1} \cdot R \cdot T} = 1136 \text{ м/с,}$$

где  $R = 488.2$  Дж/(кг·К),  $T = 313$  К,  $\gamma = 1.31$ .

Пренебрегая гидравлическим сопротивлением трубки и регулятора, максимальный импульс определим по уравнению

$$mv = \frac{Q}{r} \cdot v = 4.19 \cdot 10^{-2} \text{ Н,}$$

где  $Q = 40$  Вт,  $r = 1085500$  Дж/кг.

В сравнении с тягой трех ДУ, установленных на блоке двигателей малой тяги МКБ «Фрегат», полученный импульс составляет не более ~0.01%, а в реальности его доля ожидается еще ниже.

#### Выводы

1. Проведенный анализ показывает, что применение испарительных теплообменников с целью охлаждения периферийных блоков двигательной установки, устанавливаемых на разгонных блоках межорбитального космического буксира «Фрегат», может стать эффективным и конкурентным техническим решением, обеспечивающим заданный температурный режим от-

дельных узлов двигателей малой тяги и топливной системы.

2. Масса заправки испарительного теплообменника может подбираться в соответствии с конкретным полетным заданием.

3. Рассмотренная в работе версия испарительного теплообменника может рассматриваться как унифицированный съемный агрегат системы обеспечения теплового режима, которым можно комплектовать для обеспечения теплового режима не только блоки маршевых двигательных установок межорбитального космического буксира «Фрегат», но и систему обеспечения теплового режима другого оборудования КА, работающего ограниченное время в режимах, характеризующихся отдельными мощными включениями.

4. Серия опытных конструкторских работ по созданию испарительного теплообменника, а также автономные испытания испарительного теплообменника должны предшествовать их применению.

Выполненная работа может представлять определенный интерес для специалистов, занимающихся обеспечением теплового режима оборудования автоматических космических аппаратов иного назначения.

#### СПИСОК ЛИТЕРАТУРЫ

1. **Луженков В.В., Игнатенко А.П.** Система обеспечения теплового режима межорбитального космического буксира «Фрегат» // Вестник ФГУП НПО им. С.А. Лавочкина. 2014. № 1. С. 37–40.
2. **Goncharov K.A., Kochetkov A.Yu., Buz V.N.** Development of Loop Heat Pipe with Pressure Regulator // 36th International Conference of Environmental Systems, #2006-01-2171, Norfolk, Virginia, 2006.
3. **Финченко В.С., Котляров Е.Ю., Иванков А.А.** Системы обеспечения тепловых режимов автоматических межпланетных станций / Под ред. д.т.н. проф. В.В. Ефанова, д.т.н. В.С. Финченко. Химки: Изд. АО «НПО Лавочкина». 2018. 400 с.
4. **UM-ESATAN-004**, ESATAN User Manual, ESATAN 9.2, February 2005, ALSTOM Power Technology Centre, Whetstone, Leicester, UK.
5. **Дьяконов В.П.** Справочник по алгоритмам и программам на языке Бейсик для персональных ЭВМ. М.: Наука, 1989. 240 с.

### On efficiency improving of thermal control system of low-thrust engines block of the Fregat inter-orbital space tug

**A.D. Bugrova, E.Yu. Kotlyarov, V.S. Finchenko, V.V. Luzhenkov**

*Lavochkin Association, Moscow Region, Khimki, 141400, Russia  
e-mail: evgeny-1@list.ru*

The article regards a prospective version of local thermal control system (TCS) of a of low-thrust engines block (LTE) of the Fregat inter-orbit space tug (FIOST). The authors propose to increase the cooling capacity of the TCS by introducing an evaporative heat exchanger (EHX) into its configuration. This will allow enhancing the FIOST functionality. The Fregat inter-orbital space tug is a typical product of Lavochkin Association, which contributed to more than 76 successful launches, and putting into working orbits of at least 200 domestic and foreign spacecraft. In the process of some spacecraft launch employing the FIOST, it was revealed that the LTE operation in the most intense conditions was accompanied by an increase in the temperature of individual engine elements above permissible limit. In this regard, technological measures were taken, aimed at improving the cooling efficiency of LTE blocks. The article presents a TCS schematic diagram, and shows as well that the simplest way to the cooling capacity increase consists in employing the open surfaces of the box on which a block of three engines is assembled as radiators. It was shown additionally that this kind of solution had an energetic limit, which could be overcome by installing an evaporative heat exchanger on the same box. Further, the authors present the developed thermal mathematical model, which allows predict parameters of the TCS containing an evaporative heat exchanger (EHX), as well as evaluate effectiveness and feasibility of its application. To set up a computational experiment, the authors use the ThermXL demo version. The results are presented for two cases, namely, the uniform and pulsed nature of the LTE operation. The results are commented and illustrated by additional quantitative evaluations. It is shown, that the EHX is most effective for compensating the LTE short-term powerful turn-on. In conclusion, the possible impact of evaporative heat exchangers on the Fregat operation and the payload is analyzed. By simplified estimation, it was concluded that EHX functioning had no significant impact. It is noted, that the EHX developing is possible

through design and experimental work, which will include autonomous tests. The obtained results might be of certain interest for specialists involved in ensuring thermal regime of the spacecraft equipment.

**Keywords:** evaporative heat exchanger, Fregat versatile space tug, low thrust engines, computational experiment, thermal mathematical model.

#### REFERENCES

1. **Luzhenkov V.V., Ignatenko A.P.** Sistema obespecheniya teplovogo rezhima mezhorbital'nogo kosmicheskogo buksira «Fregat» [Thermal control system of «Fregat» Versatile Space Tug]. *Vestnik FGUP NPO im S.A. Lavochkina – Vestnik NPO im. S.A. Lavochkina*, 2014, no. 1, pp. 37–40. In Russ.
2. **Goncharov K.A., Kochetkov A.Yu., Buz V.N.** Development of loop heat pipe with pressure regulator. *36th International Conference of Environmental Systems*, 2006-01-2171, Norfolk, Virginia, 2006.
3. **Kotlyarov E.Yu., Ivankov A.A.** *Sistemy obespecheniya teplovykh rezhimov avtomaticheskikh mezplanetnykh stantsij. Pod red. V.V. Efanova, V.S. Finchenko* [Thermal control systems of interplanetary spacecrafts. Eds. V.V. Efanov, V.S. Finchenko]. Khimki: Publishing house of Lavochkin Association, 2018. 400 p. In Russ.
4. **UM-ESATAN-004, ESATAN User Manual**, ESATAN 9.2, February 2005, ALSTOM Power Technology Centre, Whetstone, Leicester, UK.
5. **Dyakonov V.P.** *Spravochnik po algoritmam i programmam na yazyke Bejsik dlya personal'nykh EVM* [Handbook of algorithms and programs in the BASIC for personal computers]. Moscow: Nauka, 1989. 240 p. In Russ.