

ВИХРЕОБРАЗОВАНИЕ СТОКОВЫХ ТЕЧЕНИЙ

Даниленко Н.В.* , Киренчев А.Г.**

*Иркутский филиал Московского государственного технического университета гражданской авиации,
ул. Советская, 139, Иркутск, 664009, Россия*

** e-mail: danko_irk@mail.ru*

*** e-mail: antonkirenchev25@mail.ru*

Изложена методология исследования и представлен анализ проблем изучения рабочего процесса вихревого движения стокowych течений. Установлена классификация вихрей по сущности их рабочего процесса. Указан путь разделения вихрей по сущности рабочего процесса, заложенного в классификации. Установлены граничные условия математического моделирования стокowych вихрей под воздухозаборниками газотурбинных силовых установок и представлены результаты моделирования с учетом влияния силы Кориолиса.

Ключевые слова: стокowych вихри, проблемы вихреобразования, рабочий процесс вихрей, классификация вихрей, техногенные вихри.

Проблема вихреобразования (ВО) стокowych течений сред Земли, заключающаяся в появлении смерчей, известна с давних времён. Она отражена в летописях [1], в сказках, в книгах [2—4] и в картинах. Определения вихрей и их свойств описаны в научных источниках [5]. Более пристальное внимание к ним было привлечено с открытием Северной Америки — «родины» торнадо.

Актуальность рассматриваемой проблемы смерчей усиливается таинственностью и непредсказуемостью проявления этого вихревого движения атмосферной среды. Так, например, специалисты Национальной океанской и атмосферной администрации (NOAA) Соединенных Штатов Америки (США) [6], контролирующей и координирующей исследования большинства ураганов (ураган «Катрин» — 2005 и др.) и разрушительных смерчей (торнадо 3 мая 1999 г., штат Оклахома), утверждают, что они не понимают сущности торнадо.

Заключение специалистов США о сложности решения проблемы смерчей (торнадо) можно перенести и на проблему вихрей перед воздухозаборниками (ВЗ) силовых установок (СУ) летательных аппаратов (ЛА) с газотурбинными двигателями (ГТД), являющихся по своей сути мини-торнадо. Следовательно, сущность проблемы вихреобразования состоит в том, что его физика и рабочий процесс (РП) до сих пор неизвестны. Попытка учёных объяснить РП ВО действием кориолисовой силы, наводящей циклоническую циркуляцию, не принесла успеха,

так как в природе встречаются вихри как циркуляционного, так и антициклонического вращения [6]. Вследствие этого недопонимания во многих статьях, затрагивающих явление вихреобразования [7—9], при формировании облика моделируемого течения не учитывается влияние силы Кориолиса.

Причины застоя познания ВО заключены в отрицании учёными эффекта кориолисова ВО по причине дуализма вращения вихрей. В природе вихрь многолик не только по форме и вращению, но и по причинам его генерации. Начало формирования теории вихрей стокowych течений с учётом влияния силы Кориолиса заложено в работе Иркутского высшего военного авиационного инженерного училища (военного института) [2], а также в работах автора статей [10—12]. Но там нет четкой классификации вихрей по сущности их рабочего процесса и, как следствие, не создана методология исследования данного явления с учетом внешних факторов (силы Кориолиса).

В статье [13] авторами было установлено сходство рабочего процесса естественных и техногенных вихрей, оно доказано экспериментально. На основании этого был сделан вывод, что сила Кориолиса является одним из ключевых активаторов процесса вихреобразования сред Земли, но не была представлена методика исследования вихрей силы Кориолиса без вмешательства внешних факторов, влияющих на рабочий процесс вихреобразования.

Таким образом, решение задачи ВО стоковых течений лежит в плоскости разделения вихрей по сущности их РП и установлению их классификации. Данная классификация используется для выделения необходимых граничных условий математического моделирования ВО стоковых течений с учетом влияния силы Кориолиса. Все это является частью методологии исследования вихрей силы Кориолиса, которая впоследствии может быть использована для моделирования вихревых течений под ВЗ газотурбинных силовых установок (ГТСУ) воздушных судов.

Кроме установления граничных условий исследуемого явления, **методология познания естественных и техногенных вихрей** должна включать поиск источников их энергии, установление физической сущности энергообмена ВО, классификацию его вихрей по характеру РП и методы их исследования. Пройдем все этапы указанной методологии исследования ВО стоковых течений.

Поиск источников энергии стоит начать с математической основы любого газодинамического явления — основных законов течения жидкости и газа. В них заложены источники энергии и характер её преобразования, описывающий РП вихреобразования. Сущность основных законов расширяют теоремы и их следствия. Рассмотрим применение основных законов к течению сплошных сред в зонах ВО. Закон сохранения энергии можно представить в упрощённом виде: $E_1 \pm \Delta E = E_2$ [14]. Здесь полная энергия единицы массы газа на входе E_1 отличается от полной энергии на выходе E_2 на величину энергообмена ΔE . Представим уравнение баланса энергии в развёрнутом виде:

$$i_1 + \frac{c_1^2}{2} + gh_1 \pm L_{\text{вн}} \pm Q_{\text{вн}} = i_2 + \frac{c_2^2}{2} + gh_2 + J \frac{\omega_2^2}{2}, \quad (1)$$

где $\pm L_{\text{вн}}, \pm Q_{\text{вн}}$ — подводимая (отводимая) внешняя механическая работа и теплота 1 кг газа; $i_i, \frac{c_i^2}{2}$ — внутренняя и кинетическая энергия соответственно; gh — потенциальная энергия положения; $J \frac{\omega_2^2}{2}$ — кинетическая энергия вращательного движения в зоне ВО. Последний элемент введён в уравнение (1) по причине моделирования им вихревой составляющей, присущей циркуляционным (вихревым) течениям.

Следствием уравнения (1) является функциональная зависимость ВО от исходных источников энергии:

$$J \frac{\omega_2^2}{2} = f \left(i_1 - i_2; \frac{c_1^2 - c_2^2}{2}; \Delta gh; \pm L_{\text{вн}}; \pm Q_{\text{вн}} \right). \quad (2)$$

Как видим, источниками энергии ВО являются энергообмен посредством подводимой механической работы $L_{\text{вн}}$ и теплоты $Q_{\text{вн}}$ и преобразование запаса внутренней Δi и кинетической $\frac{\Delta c^2}{2}$ энергии в генераторах вихреобразования разного рода.

Механизм реализации энергообмена процесса ВО вытекает из уравнения сохранения энергии (1), включающей избыток внутренней энергии Δi , энергообмен с окружающей средой посредством работы $L_{\text{вн}}$ и теплоты $Q_{\text{вн}}$, а также избыток кинетической $\frac{\Delta c^2}{2}$ энергии, энергии положения Δgh и другие факторы вихреобразования.

Примеры ВО в поле действия основных законов и теорем очевидны. Математическая взаимосвязь циркуляции Γ с подъёмной силой Y крыла определена теоремой Н.Е. Жуковского о подъёмной силе:

$$\Gamma = \frac{Y}{\rho V} = f(Y, \rho V, l). \quad (3)$$

Здесь ρV — плотность тока (потенциальный поток); l — размах крыла. Видимым доказательством циркуляции Γ крыла служат его присоединённые и свободные вихри.

Вихреобразование естественных и техногенных сред определено законами сохранения энергии (2), неразрывности течения, состояния газа, Био—Савара, уравнением Эйлера, теоремами Стокса, Бернулли, а также теоремой Гельмгольца и её следствием [15]. Это уникальные научные инструменты, раскрывающие сущность ВО и его вихрей. Во-первых, в поле уравнения неразрывности течения ($G_i = \rho_i c_i F_i = \text{const}$) локальное поджатие F_i трубки тока определяет характер изменения скорости в её сечении. Во-вторых, разрыв скорости сопровождается её градиентами и формированием вихревой пелены, способной свернуться в спиральное вихревое кольцо либо в вихревую трубку. В-третьих, удивительное следствие таится в определении теоремы Гельмгольца. При наличии разрыва циркуляции по длине вихря в нём формируется вихревой

узел, в котором образуется свободный дифференциальный вихрь. На базе этого следствия построены дифференциальные редукторы трансмиссии автомобилей и т.п. В-четвёртых, сочетание теоремы Стокса и следствия теоремы Гельмгольца о замыкании вихря на подстилающую поверхность придаёт стоковому течению свойство аккумуляции вихревой энергии и активации ВО с ярко выраженной вихревой трубкой. В-пятых, интерференция циклона с суточным вращением Земли в поле законов теоретической механики придаёт ему западный перенос. Зная математическую базу газодинамических явлений, можем перейти непосредственно к выявлению источников (генераторов) вихреобразования.

Постоянно действующим генератором ВО является суточное вращение Земли [16]. В экваториальных широтах оно формирует тропические циклоны, в средних — циклоны средних широт с их смерчами, а в полярных широтах — вихри кориолисовой силы, а также восточный перенос и дрейф льда. Эффект суточного вращения сказывается на формировании глобальных циркуляций, газодинамическим продуктом которых являются циклоны (рис. 1, а, б). Основу глобальных циркуляций составляют циркуляция центробежной силы и вихревое поле суточного вращения Земли. Также генераторами ВО являются эффект подстилающей поверхности Земли и эффект силы Кориолиса.

Эффект подстилающей поверхности Земли определён проявлением сил вязкости и ВО примыкающей к её поверхности газовой среды. Преимущественно он сказывается на формировании циркуляции атмосферных фронтов и турбулентности.

Сущность этого эффекта определена рядом факторов: сочетанием стокового течения с эффектом подстилающей поверхности (экрана), внешней завихрённостью стоковой среды и полем кориолисовой силы.

Эффект кориолисова ВО в стоковых течениях известен и использован специалистами США для объяснения циклонов и торнадо средних широт (рис. 1, а). Стартовым механизмом может быть не только кориолисова сила, но и предварительная закрутка внешней среды, воздействие на эту среду посредством теплоты и механической работы и других факторов. Максимум эффекта кориолисовой силы реализуется в полярных широтах (рис. 1, в) и отсутствует на экваторе.

При исследовании рабочего процесса естественного вихреобразования следует отдельно отметить эффект западного, восточного и полярного переноса, который построен на следующих принципах. Циклонические вихри представляют собой «газовые» тела, существующие в поле суточного вращения Земли. Следовательно, они интерферируют друг с другом. Результатом такого взаимодействия является интерференционное вращение Земли и циклона вокруг оси мгновенного поворота [18]. В силу разности моментов инерции Земли и циклона последний приобретает интерференционный перенос. А именно, циклоны средних широт перемещаются с Запада на Восток (западный перенос). Экваториальные циклоны, имеющие противоположенное вращение, подчинены восточному переносу их сред, что подтверждается прогнозом погоды.

Зная основные источники вихреобразования стоковых течений, можно перейти к формированию классификации естественного и техногенного вихреобразования.

Классификация естественных вихрей полушарий Земли (рис. 2) включает в себя глобальные циркуляции, циклонические вихри, переносы воздушных масс и смерчи. Сущность их РП изложена выше.

В силу определения ВО, оно может быть неустановившимся и установившимся по факту формирования вихрей. Класс установившегося ВО вклю-

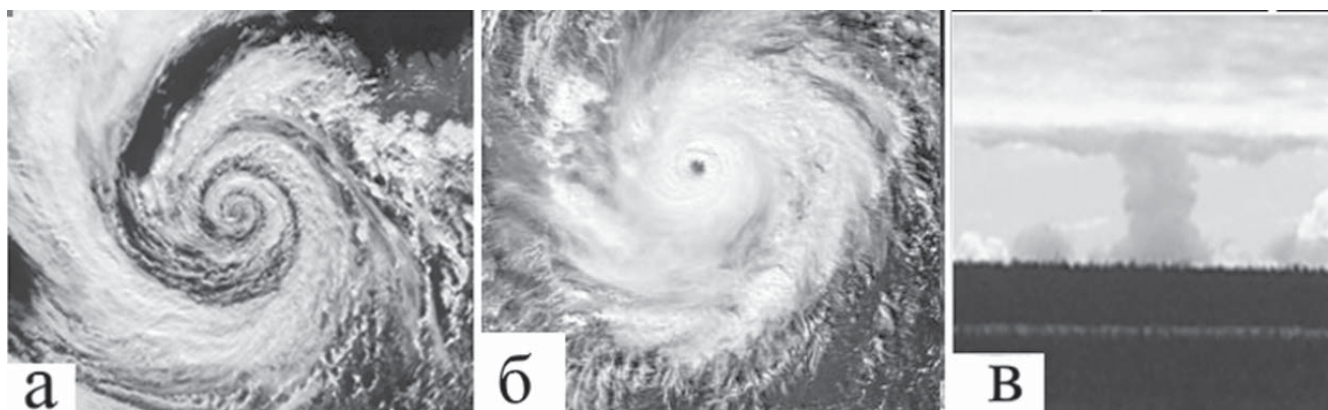


Рис. 1. Галерея естественных стоковых вихрей: а — циклон средних широт [6]; б — циклон экваториальных широт [17]; в — циклон полярных широт [фото Д.Н. Даниленко]

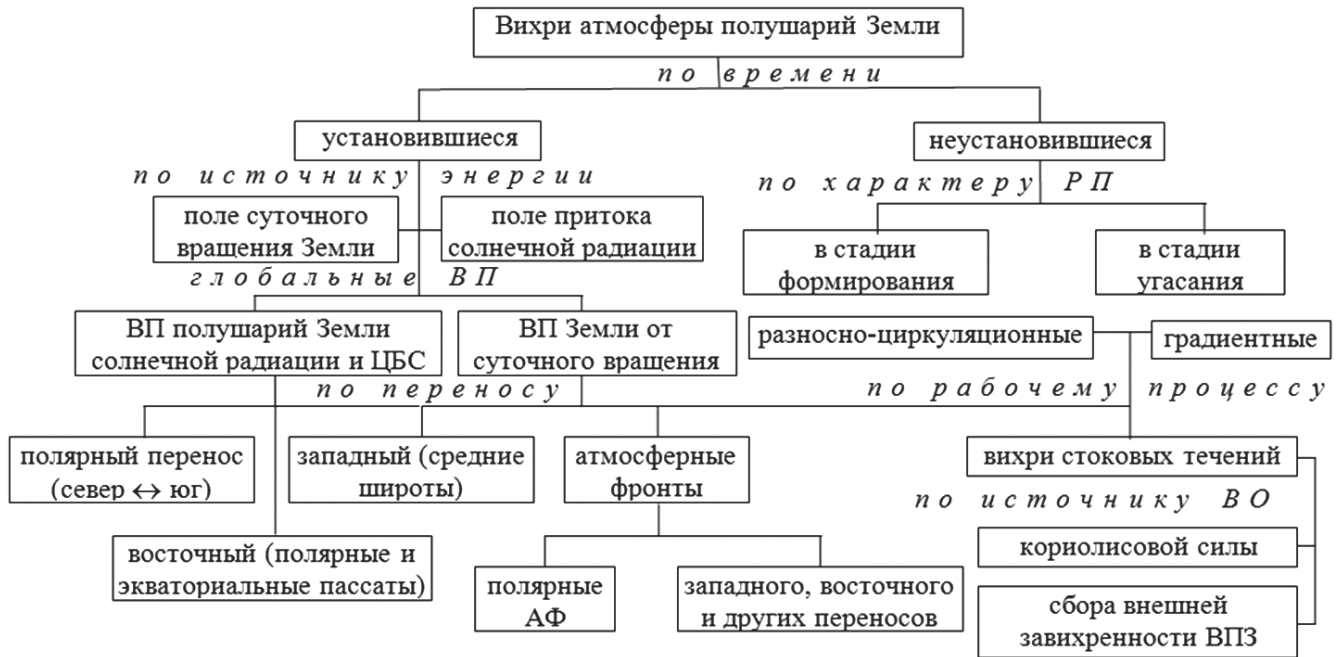


Рис. 2. Классификация естественных вихрей Земли

чает в себя глобальные вихри в поле суточного вращения Земли и центробежной силы. По охвату пространства различают глобальное вихревое поле (ВП) суточного вращения Земли и центробежные вихревые поля её полушарий.

По направлению переноса воздушных масс различают полярный (по меридиану), западный и восточный переносы воздушных масс. Свойством переноса обладают атмосферные фронты (АФ), являющиеся составными частями циклонических вихрей. По географическим признакам АФ, как и циклоны, характеризуются не только направлением переноса, но и местом их формирования: полярные фронты, экваториальные и АФ средних широт.

По сущности РП глобальные и маломасштабные вихри построены на принципах стокового, дифференциального и градиентного типов. Вихри стокового типа образуются в крупномасштабных циркуляциях стоками, представленными фланговыми вихревыми кольцами АФ, а также стоковой деятельностью циклонов и их мини-аналогов — кучевых облаков. Источниками энергии стоковых течений являются солнечная радиация и скрытая теплота парообразования.

Разностно-циркуляционные вихри являются следствием изменения циркуляции по длине АФ. Вихри градиентного типа возникают на границе взаимодействия АФ как друг с другом, так и с неподвижной атмосферной средой. Заметной областью градиентного ВО являются границы западного переноса с границами восточного переноса экваториальных широт. Вихри стоковых течений

включают в себя вихри кориолисовой силы, вихри сбора внешней завихрённости атмосферной среды, сущность которой описана выше.

Классификация естественного ВО указывает направление его исследования по сущности РП. Например, большинство вихрей естественной среды являются вихрями стокового типа. Подобные вихри возникают в техногенной среде при работе ГТД на земле. Следовательно, рабочий процесс естественного и техногенного ВО может быть установлен с минимальными затратами сил и средств путём экспериментальных и теоретических исследований вихрей при работе ГТД на земле.

По внешним признакам и геометрии вихри ВЗ аналогичны естественным вихрям (смерчам) в известном их проявлении. Поэтому классификация техногенных вихрей (рис. 3) будет схожа с классификацией смерчей.

Рабочий процесс техногенного ВО стокового типа реализуется в стоковой среде при работе ГТД на земле. Исходное стоковое течение носит потенциальный характер. В окрестностях подстилающей поверхности под ВЗ потенциальный стоковый поток переходит в вихревое течение. Установим источники такого преобразования потока.

Как видно из классификации (рис. 3), первым источником стокового ВО являются интерференционные вихри, например силовое воздействие на поток со стороны внешних стенок ВЗ. Оно деформирует радиальное стоковое течение в течение вихревое с образованием парных вихрей (рис. 4), каждый из которых соответствует боковой стенке ВЗ.



Рис. 3. Классификация вихрей ВЗ ГТСУ по характеру исходного течения и по параметрам рабочего процесса вихреобразования

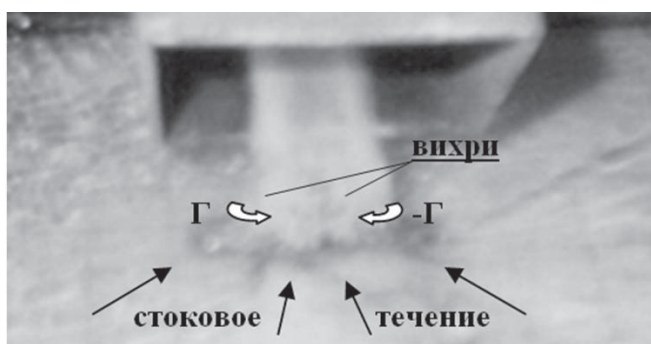


Рис. 4. Парные интерференционные вихри ВЗ у экрана с тонким слоем воды [фото А.М. Сафарбакова]

Рабочий процесс парных вихрей определён закруткой потока вокруг передних кромок вертикальных обечаек входного устройства. Указанная закрутка потока у этих обечаек наводит подобное вихревое течение у подстилающей поверхности с последующим образованием элементарных вихрей, присоединённых к подстилающей поверхности. Эти вихри свободными концами входят вместе со стоковым потоком в ВЗ и далее поступают на вход в компрессор. Их активность определена эффектом поджатия к линиям мнимого стока. Это интерференционные вихри.

Вторым источником (см. рис. 3) техногенного стокового ВО воздухозаборника являются вихри сбора внешней завихрённости, включающие вихри кориолисовой силы, вихревого поля суточного вращения Земли, реактивных струй и спутного следа.

Наиболее точным методом исследования является моделирование интересующего нас явления математическим методом [19, 20]. Применение данного метода оправданно, поскольку все возможные граничные условия мы уже выделили и свели в классификации естественного и техногенного вихреобразования (см. рис. 2 и 3). Целью моделирования выберем техногенное вихреобразование, так как оно наиболее соответствует тематике данной статьи.

Зная все факторы, воздействующие на процесс образования техногенных вихрей, а также учитывая тот факт, что техногенные вихри являются миниатюрными аналогами естественных, можно перейти к заданию граничных условий для математического моделирования процесса вихреобразования. В метеорологии [17] доказано, что за закрутку циклонов и смерчей отвечает сила Кориолиса, поэтому справедливо допустить, что данная сила является определяющей и в процессе формирования техногенных вихрей.

Для выделения вихрей силы Кориолиса необходимо исключить из модели все остальные вихри. А именно, из рабочего процесса исключаются внешняя завихрённость естественной среды, влияние ветра по модулю и его направлению, устранение возмущений от воздухозаборника с его внешними стенками и ротора компрессора, для чего располагаем ВЗ вертикально (рис. 5)

В поле принятых допущений вход в ВЗ заменяется стоком, действие которого обеспечивает стоковое течение, подобное течению при работе ГТД у подстилающей поверхности. Интенсивность стока, имитирующего работающий воздухозаборник ГТД, определяется по максимальной горизонтальной скорости стокового потока у подстилающей поверхности $V_{Г\max}$. Эффект отклоняющего действия кориолисовой силы заменяется граничным условием — циклонической закруткой стокового потока

в поле кориолисова ускорения $a_{\text{кор}}$, т.е. скоростью $c_{\text{кор}}$, выделенной из его формулы [19]:

$$c_{\text{кор}} = a_{\text{кор}} \Delta t = 2\omega_3 u \sin \lambda,$$

где ω_3 — угловая скорость суточного вращения Земли; u — скорость стокового потока относительно подстилающей поверхности; λ — географическая широта в точке проявления кориолисова ускорения; Δt — время действия кориолисова ускорения.

Математическую модель, учитывающую все принятые граничные условия, рассчитываем в программе Compaq Visual Fortran с выводом графических результатов характера течения под ВЗ в плоскости исследования, обозначенной на рис. 5. Из полученных результатов видно, что при отсутствии учёта сил Кориолиса (рис. 6,а) линии тока имеют потенциальное течение, что противоречит исследо-

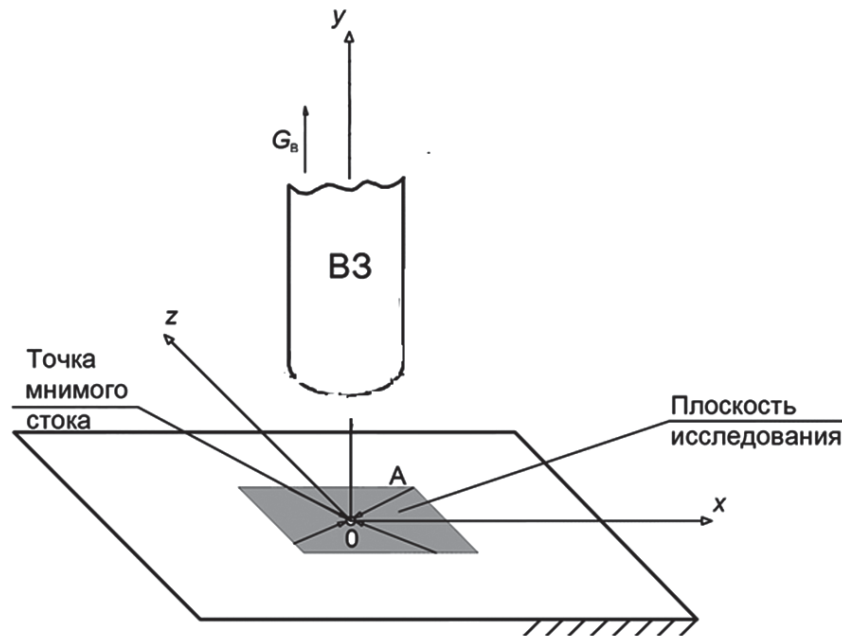


Рис. 5. Схема положения плоскостей исследования

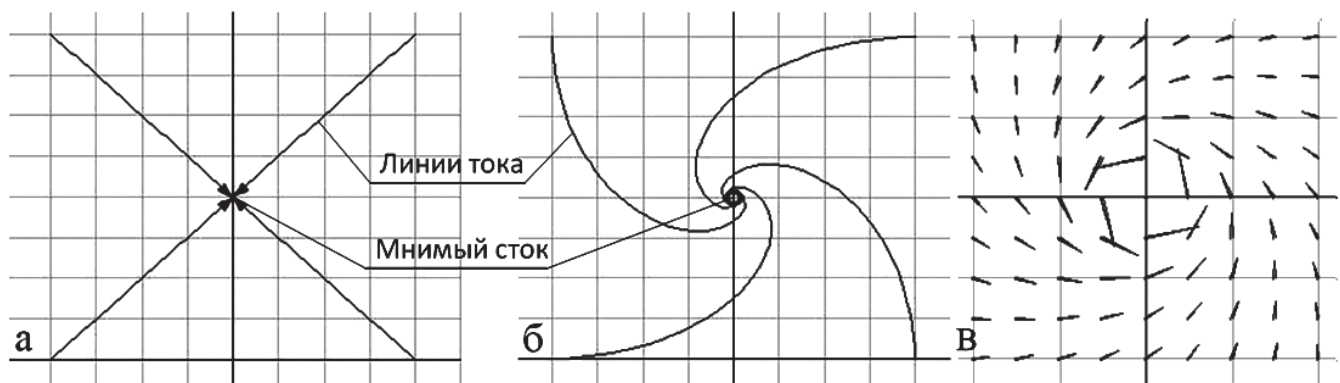


Рис. 6. Линии тока и векторное поле стокового течения у подстилающей поверхности под воздухозаборником: а — без учёта кориолисовой силы; б — с учётом кориолисовой силы; в — векторное поле стокового течения с учётом кориолисовой силы

ваниям авторов [2]. При добавлении эффекта силы Кориолиса в расчет течение приобретает ярко выраженный циклонический характер (рис. 6, б, в), присущий тропическим циклонам (см. рис. 2), а также их мини-аналогам вихрям ВЗ.

Выводы

Результаты математического моделирования стоковых вихрей кориолисовой силы подтверждают корректность постановки задачи и выбора граничных и начальных условий. Таким образом, придание кориолисову вихреобразованию статуса определяющего фактора обеспечивает постановку задачи математического моделирования и получение результатов численного эксперимента, подтверждающего существование в стоковых течениях вихрей, вызванных эффектом силы Кориолиса. Предлагаемая методика моделирования вихрей кориолисовой силы может быть перенесена на исследование рабочего процесса вихрей воздухозаборников ГТСУ ВС.

Библиографический список

1. *Борисенков Е.П., Пасецкий В.М.* Экстремальные природные явления в русских летописях XI-XVII вв. — Л.: Гидрометеиздат, 1983. — 241 с.
2. *Даниленко Н.В., Кривель П.М., Пахомов С.В., Сафарбаков А.М., Федотов М.М.* Теория вихрей перед воздухозаборниками самолётов при работе газотурбинных двигателей на аэродроме: Монография. — Изд. 2-е, дополненное. — Иркутск: ИрГТУ, 2011. — 348 с.
3. *Баутин С.П.* Торнадо и сила Кориолиса. — Новосибирск: Наука, 2008. — 96 с.
4. *Баутин С.П., Крутова И.Ю., Обухов А.Г., Баутин К.В.* Разрушительные атмосферные вихри: теоремы, расчеты, эксперименты. — Новосибирск: Наука, 2013. — 216 с.
5. Циклон, <https://ru.wikipedia.org/wiki/Циклон>
6. The online tornado FAQ, <http://www.spc.noaa.gov/faq/tornado/>
7. *Артамонова Л.Г., Радциг А.Н., Рыжов Ю.А., Семенчиков Н.В., Тархов Е.Л., Чернов Г.Ф., Яковлевский О.В.* Исследования МАИ в области отрывных и струйных течений вблизи элементов ЛА и их полных компоновок // Вестник Московского авиационного института. 2005. Т. 12. № 2. С. 31-48.
8. *Свирицевский С.Б., Артамонова Л.Г., Радциг А.Н., Семенчиков Н.В.* Управление взаимодействием пространственных отрывно-вихревых структур с несущими элементами самолета // Вестник Московского авиационного института. 2002. Т. 9. № 1. С. 3-24.
9. *Пирогов С.Ю., Юрьев А.С., Тупаев В.В., Махров А.С.* Численное моделирование течения на входе в сверхзвуковой воздухозаборник внешнего сжатия при энергоподводе в набегающий сверхзвуковой поток // Вестник Московского авиационного института. 2009. Т. 16. № 3. С. 154-159.
10. *Даниленко Н.В.* Прецессия изолированного циклонического вихря в поле вращения Земли // Вестник Иркутского государственного технического университета. 2008. № 2(34). С. 20-23.
11. *Даниленко Н.В., Федотов М.М.* Вихревое движение потока перед воздухозаборниками газотурбинных двигателей при работе их на земле // Вестник Иркутского государственного технического университета. 2006. № 3 (27). С. 102-108.
12. *Даниленко Н.В.* От вращения Земли к циклонам, тайфунам, торнадо, землетрясениям и вулканам // Механика и процессы управления: Труды XXXIV Уральского семинара. Миасс: Урал. отделение РАН, 2004. Т. 1. С. 177-189.
13. *Даниленко Н.В., Киренчев А.Г.* Рабочий процесс вихреобразования сред Земли // Вестник Московского авиационного института. 2018. Т. 25. № 3. С. 113-122.
14. *Мелькумов Т.М., Мелик-Пашев Н.И., Балахонцев Е.В.* Техническая термодинамика и теплопередача. — М.: ВВИА им. проф. Н.Е. Жуковского, 1971. — 403 с.
15. *Ништ М.И.* Аэродинамика боевых летательных аппаратов и гидравлика их систем. — М.: ВВИА, 1994. — 570 с.
16. *Хромов С.П., Петросянци М.А.* Метеорология и климатология: Учебник. — М.: Изд-во МГУ, 2001. — 527 с.
17. Тропические циклоны в 2015 году, <http://earth-chronicles.ru/news/2016-01-20-88205>
18. *Тарг С.М.* Краткий курс теоретической механики: Учеб. для вузов. — 10-е изд., перераб. и доп. — М.: Высшая школа, 1986. — 416 с.
19. *Баутин С.П., Обухов А.Г.* Математическое моделирование разрушительных атмосферных вихрей. — Новосибирск: Наука, 2012. — 152 с.
20. *Белоцерковский С.М., Гиневский А.С.* Моделирование турбулентных струй и следов на основе метода дискретных вихрей. — М.: Физматлит, 1995. — 368 с.

VORTEX FORMATION OF GRAVITY FLOWS

Danilenko N.V. *, Kirenchev A.G.**

*Irkutsk Branch of Moscow State Technical University of Civil Aviation,
139, Sovetskaya str., Irkutsk, 664047, Russia*

** e-mail: danko_irk@mail.ru*

*** e-mail: antonkirenchev25@mail.ru*

Abstract

Vortex formation analysis of the air medium as a gas turbine engine (GTE) propellant allows extracting one of its specifics, namely the gravity character of the technogenic vortices formation. The fundamentals of this vortex formation are being subordinated to the natural vortices formation of the Earth atmospheric environment. The theory of technogenic vortices of the GTE operating on the ground, the same as the theory of natural atmospheric vortices is being in the state of its development. It confirms the state of the issues of the working process principle and classification of both technogenic and natural vortices stated in scientific and technical literature and textbooks on the theory of gas turbine engines and metrology. The most informative is the database on meteorological studies of natural vortices (tornados, cyclones, circulations and atmospheric fronts). Thus, due to the technogenic and natural gravity vortex forming similarity, the gist of technogenic vortices' work process should be searched for in the gist of the cyclonic type vortices of the environment. The work process study herewith of the cyclonic type vortices (tornados and others) may be the basis for creating a theory of natural vortex forming.

The problem is set to study the work process of small-sized technogenic vortices with their subsequent adaptation to the work process of natural vortex forming.

The above said problem should be solved relying on the basic equations of gas dynamics (gas flow energy preserving and other) with subsequent yield to the methodology and essence of the gravity type vortices' work process. The most accessible to learning the gravity vortex formation and its vorticity is the energy conservation equation, including its components in the form of internal and kinetic energy of a gas flow, kinetic energy of the environment angular rotation, and heat exchange elements in the form of external mechanic work and heat. Hence, extracting the master unit of vortex formation (angular rotation energy) allows establish functional dependence of the vortex formation under study from the sources of energy capable of generating gravity vortices of various types.

The article presents the methodology of studying, and analysis of the problems of work process cognition of vortex movement of the Earth's ambiances. Classification of vortices according to the gist of their work process. The article indicates the way of splitting the vortex formation into the vortices according to the gist of the work process included into its classification, and further cognition of their physical entity and exploration resulting in vortex characteristics, their consequences and application areas.

Keywords: gravity vortices, vortex formation problems, vortices' working process, vortices classification, technogenic vortices.

References

1. Borisenkov E.P., Pasetskii V.M. *Ekstremal'nye prirodnye yavleniya v russkikh letopisyakh XI–XVII vv.* (Extreme natural phenomena in Russian annals of XI–XVII centuries), Leningrad, Gidrometeoizdat, 1983, 241 p.
2. Danilenko N.V., Krivel' P.M., Pakhomov S.V., Safarbakov A.M., Fedotov M.M. *Teoriya vikhrei pered vozdukhozabornikami samoletov pri rabote gazoturbinnnykh dvigatelei na aerodrome* (Vortices theory in front of an aircraft air intake while gas turbine engine operation at the airfield), Irkutsk, IrGTU, 2011, 348 p.
3. Bautin S.P. *Tornado i sila Koriolisa* (Tornado and the Coriolis force), Novosibirsk, Nauka, 2008, 96 p.
4. Bautin S.P., Krutova I.Yu., Obukhov A.G., Bautin K.V. *Razrushitel'nye atmosferynye vikhri: teoremy, raschety, eksperimenty* (Destructive atmospheric vortices: theorems, calculations, experiments), Novosibirsk, Nauka, 2013, 216 p.
5. *Tsiklon*, <https://ru.wikipedia.org/wiki/Циклон>
6. *The online tornado FAQ*, <http://www.spc.noaa.gov/faq/tornado/>
7. Artamonova L.G., Radtsig A.N., Ryzhov Yu.A., Semenchikov N.V., Tarkhov E.L., Chernov G.F., Yakovlevskii O.V. *Vestnik Moskovskogo aviatsionnogo instituta*, 2005, vol. 12, no. 2, pp. 31–48.
8. Svirshchevskii S.B., Artamonova L.G., Radtsig A.N., Semenchikov N.V. *Vestnik Moskovskogo aviatsionnogo instituta*, 2002, vol. 9, no. 1, pp. 3–24.
9. Pirogov S.Yu., Yur'ev A.S., Tipaev V.V., Makhrov A.S. *Vestnik Moskovskogo aviatsionnogo instituta*, 2009, vol. 16, no. 3, pp. 154–159.

10. Danilenko N.V. *Vestnik Irkutskogo gosudarstvennogo tekhnicheskogo universiteta*, 2008, no. 2(34), pp. 20–23.
11. Danilenko N.V., Fedotov M.M. *Vestnik Irkutskogo gosudarstvennogo tekhnicheskogo universiteta*, 2006, no. 3(27), pp. 102–108.
12. Danilenko N.V. *Trudy XXXIV Ural'skogo seminar "Mekhanika i protsessy upravleniya"*, Miass, Ural'skoe otdelenie RAN, 2004, vol. 1, pp. 177–189.
13. Danilenko N.V., Kirenchev A.G. *Vestnik Moskovskogo aviatsionnogo instituta*, 2018, vol. 25, no. 3, pp. 113–122.
14. Mel'kumov T.M., Melik-Pashev N.I., Balakhontsev E.V. *Tekhnicheskaya termodinamika i teploperedacha* (Technical thermodynamics and heat transfer), Moscow, VVIA im. prof. N.E. Zhukovskogo, 1971, 403 p.
15. Nisht M.I. *Aerodinamika boevykh letatel'nykh apparatov i gidravlika ikh sistem* (Combat aircraft aerodynamics and its systems hydraulics), Moscow, VVIA, 1994, 570 p.
16. Khromov S.P., Petrosyants M.A. *Meteorologiya i klimatologiya* (Meteorology and climatology), Moscow, MGU, 2001, 527 p.
17. *Tropicheskie tsyklony v 2015 godu*, <http://earth-chronicles.ru/news/2016-01-20-88205>
18. Targ S.M. *Kratkii kurs teoreticheskoi mekhaniki* (Abridged course on theoretical mechanics), Moscow, Vysshaya shkola, 1986, 416 p.
19. Bautin S.P., Obukhov A.G. *Matematicheskoe modelirovanie razrushitel'nykh atmosferykh vikhrei* (Mathematical modeling of destructive atmospheric vortices), Novosibirsk, Nauka, 2012, 152 p.
20. Belotserkovskii S.M., Ginevskii A.S. *Modelirovanie turbulentnykh strui i sledov na osnove metoda diskretnykh vikhrei* (Modeling of turbulent streams and traces based on a method of discrete vortices), Moscow, Fizmatlit, 1995, 368 p.