

Научная статья

УДК 537.871:621.391.82:621.396.96

DOI: [10.34759/trd-2022-122-11](https://doi.org/10.34759/trd-2022-122-11)

ЧИСЛЕННОЕ МОДЕЛИРОВАНИЕ ЭЛЕКТРОМАГНИТНОГО ПОЛЯ БОРТОВОЙ РЛС ЗЕМЛЕОБЗОРА ДЛЯ ОБЕСПЕЧЕНИЯ ЭЛЕКТРОМАГНИТНОЙ СОВМЕСТИМОСТИ

**Кирилл Владимирович Козлов¹, Александр Петрович Волков²,
Евгений Игоревич Старовойтов^{3✉}, Евгений Валентинович Попов⁴**

^{1,3,4}Концерн «Вега»,

Москва, Россия

²Московский авиационный институт (национальный исследовательский университет),

Москва, Россия

³vega.su✉

²alexander.p.volkov@gmail.com

Аннотация. Представлена методика численного моделирования распределения электромагнитного поля в ближней зоне, создаваемого бортовой РЛС землеобзора авиационного базирования. Получены значения напряженности электрического поля и плотности токов, наведенных на корпусе блока аппаратуры, расположенного рядом с антенным полотном РЛС. Эти данные могут быть использованы при обеспечении электромагнитной совместимости бортовых радиоэлектронных средств. Показаны схемы выполнения лабораторных исследований и

последовательность комплексных проверок аппаратуры на носителе, перечислены основные возникающие сложности. Отдельно рассмотрены проблемы, возникающие при проверках аппаратуры спутниковой навигации.

Ключевые слова: численное моделирование, электромагнитное поле, радиолокационная станция, летательный аппарат, спутниковая навигация, электромагнитная совместимость

Для цитирования: Козлов К.В., Волков А.П., Старовойтов Е.И., Попов Е.В. Численное моделирование электромагнитного поля бортовой РЛС землеобзора для обеспечения электромагнитной совместимости // Труды МАИ. 2022. №122. DOI

A FULL-WAVE SIMULATION OF ONBOARD EARTH SURVEILLANCE RADAR ELECTROMAGNETIC FIELDS FOR AN EMC ENSURING

Kirill V. Kozlov¹, Alexander P. Volkov², Evgeny I. Starovoitov^{3✉}, Evgeny V. Popov⁴

^{1,3,4}Radio Engineering Corporation «VEGA»,

²Moscow Aviation Institute (National Research University),

Moscow, Moscow, Russia

³vega.su✉

²alexander.p.volkov@gmail.com

Abstract. The use of onboard Earth surface surveying radar (including SAR) solves a number of tasks, which include the survey of the underlying surface, obtaining radar images of the terrain with a required resolution, detection of natural and artificial ground objects, operational mapping, etc. The installation of radar on board an aircraft is

associated with the layout of various equipment in a confined space, taking into account the requirements of electromagnetic compatibility. Due to the fact that the strongest source of electromagnetic interference on board of aircraft is the radar, the assessment of its impact on the operation of the rest of the equipment is of paramount importance. The peculiarity of the UHF-band under consideration is that the wavelengths are comparable with the lengths of external and internal cable lines, as well as with the dimensions of the electronic equipment blocks. The paper presents the methodology of numerical modeling of the distribution of the electromagnetic field in the near zone, created by onboard radar of the UHF-band, designed for Earth surface surveying. For electrodynamic modeling of the electromagnetic field's distribution, the authors used a Finite Difference Time Domain Method. An assessment has been made of the electric field strength and current density induced on the electronic equipment block's housings located next to the active phased antenna array of the radar. These data can be used in works on electromagnetic compatibility of onboard electronic equipment. A description is presented of laboratory research schemes and the sequence of complex checks of equipment on the aircraft, associated major challenges. The authors separately considered problems arising during testing of satellite navigation equipment.

Keywords: full-wave simulation, electromagnetic field, radar, aircraft, satellite navigation, electromagnetic compatibility

For citation: Kozlov K.V., Volkov A.P., Starovoitov E.I., Popov E.V. A full-wave simulation of onboard Earth surveillance radar electromagnetic fields for an EMC ensuring. *Trudy MAI*, 2022, no. 122. DOI: [10.34759/trd-2022-122-11](https://doi.org/10.34759/trd-2022-122-11)

Введение

Использование авиационных РЛС землеобзора (в т.ч. с синтезированной апертурой – РСА) решает ряд задач, к которым относятся обзор подстилающей поверхности, получение радиолокационных изображений (РЛИ) местности с заданным разрешением, обнаружение естественных и искусственных наземных объектов, оперативное картографирование и т.д.

Излучение *UHF*-диапазона проникает сквозь растительность, что позволяет получать РЛИ лесного массива, на котором различаются небольшие поляны, дорожки, скрытые листвой водные поверхности. Объекты техники в этом диапазоне как правило обладают большей эффективной поверхностью рассеяния за счет увеличения зеркальной и резонансной частей отражения [1].

Установка РЛС на борту летательного аппарата-носителя (ЛА-носителя) связана с размещением различной аппаратуры в ограниченном объеме с учетом требований балансировки, аэродинамики, электромагнитной совместимости (ЭМС) и т.д.

Выполнение требований ЭМС является принципиальным для всех радиоэлектронных средств (РЭС), так как их нормальное функционирование влияет на выполнение полетного задания и надежность ЛА-носителя в целом.

Целью данной работы является численное моделирование распределения электромагнитного поля в зоне размещения РЛС на ЛА-носителе и использование полученных результатов при выполнении мероприятий по ЭМС.

Порядок выполнения проверок электромагнитной совместимости

В связи с тем, что самым сильным источником электромагнитных помех на борту ЛА-носителя является РЛС, то оценка ее влияния на работу остальной аппаратуры является первостепенной по важности. Эта оценка начинается с определения параметров электромагнитного поля.

На функционирование всех РЭС оказывает влияние их расположение относительно РЛС. Также восприимчивость к излучению РЛС определяется типом аппаратуры (содержащей радиопередающие или радиоприемные устройства), расположением относительно обтекателей передающих антенн и диаграмм их направленности (чувствительности).

Изделия, установленные внутри корпуса ЛА-носителя, экранирующего аппаратуру от внешних источников излучения, в меньшей степени подвержены внешним воздействиям. Но при этом, внешние антенны, направленные в сторону радиопрозрачного обтекателя, могут давать наводки на кабельную сеть и соединители, связывающие блоки аппаратуры во внутренних отсеках.

Аппаратура, вне корпуса ЛА-носителя сильнее подвергается воздействию внешних электромагнитных полей от РЛС и других радиопередающих устройств.

Для приема и передачи сигналов в РЛС рассматриваемого типа используются активные фазированные антенные решетки (АФАР), размещенные в радиопрозрачных для рабочего диапазона частот обтекателях, внешняя форма которых определяется требованиями аэродинамики.

Перед началом натурных испытаний комплекса аппаратуры должны быть выполнены расчетные оценки электромагнитных полей, формируемых РЭС. Это обусловлено в частности тем, что технические возможности существующих имитаторов не всегда позволяют осуществить полномасштабное воздействие мощными электромагнитными полями на испытываемую аппаратуру, в соответствии с действующими требованиями по ее стойкости [2].

При необходимости дополнительно может проводиться полунатурное моделирование в полигонных условиях, позволяющие оценить влияние излучения РЭС на работоспособность других РЭС.

Часто мероприятия по обеспечению ЭМС начинают выполняться уже после изготовления аппаратуры, при том что исследование ЭМС на ранних стадиях разработки позволяет своевременно выявить проблемы и найти наиболее эффективные пути их решения. При прогнозировании путем аналитических расчетов и моделирования электромагнитных полей на ЭВМ упрощается задача и объект исследования. При полном и корректном описании объекта исследования расхождение результатов моделирования и экспериментальных данных не превышает 15 %. Кроме того, в зависимости от сроков начала выполнения мероприятий по ЭМС (начиная с предварительного электродинамического моделирования на стадии эскизного проектирования до изготовления изделия) затраты на их проведение могут отличаться на два порядка: десятые доли процента или десятки процентов от общей стоимости разрабатываемого объекта [3].

Особенность рассматриваемого *UHF*-диапазона состоит в том, что длины волн сопоставимы с длинами внешних и внутренних кабельных линий, а также с размерами корпусов блоков аппаратуры. Электромагнитное поле проникает через электрические неоднородности в корпусе блока и наводит токи во внутренних кабельных линиях. Кроме того поле может проникать внутрь отдельных электронных устройств. Коллекторами электромагнитной энергии являются корпуса электронных устройств и дорожки печатных плат [2].

Методы моделирования электромагнитного поля

Полноволновое моделирование (численный эксперимент), которое стало возможным благодаря теоретической основе в виде системы уравнений Максвелла и развитию вычислительной техники, обеспечило качественный прорыв в проектировании антенных систем и СВЧ устройств, задач рассеяния и т.п. [4-6].

В зависимости от решаемой задачи и рабочего диапазона частот используются различные численные методы в пространственно-частотной и пространственно-временной областях:

- проекционные методы (Method of Moments);
- метод конечных разностей во временной области (Finite Difference Time Domain Method) [4],
- метод конечных элементов (Finite Element Method) [5];
- методы геометрической и физической оптики, методы геометрической и физической теории дифракции;

– гибридные методы (метод моментов-физической оптики и др.).

Сильной стороной методов моментов является удобство моделирования рассеяния на металлических телах, в антенных задачах, поскольку анализ сводится к решению поверхностных интегральных уравнений, и не требуется дискретизация области решения вне тел. Программный продукт Altair Feko использует метод моментов в качестве основного метода решения электродинамических задач.

Метод конечных элементов осуществляет моделирование на определенных частотных точках, а для получения полного спектра частот используется свипирование по частоте. Этот метод является эффективным при решении задач с малыми электрическими размерами, при необходимости проведения расчета в узкой полосе частот, а также при анализе высокорезонансных структур. Метод конечных элементов лежит в основе модуля HFSS программного пакета Ansys Electronics Desktop.

Метод конечных разностей во временной области достаточно прост в формулировке, сеточной дискретизации и реализации, легко учитывает анизотропные и неоднородные материалы. Его эффективность обусловлена отсутствием матричных уравнений и возможностью за один проход с помощью преобразования Фурье проанализировать характеристики в широкой полосе частот. На сегодняшний день существуют коммерческие программные продукты, использующие метод конечных разностей во временной области для электродинамического моделирования: PathWave EM Design (EMPro), SEMCAD, CST Studio Suite.

Так как требуется провести расчет полей, создаваемых РЛС *UHF*-диапазона в ее ближней зоне, то необходимо выполнить электродинамическое моделирование полной конструкции АФАР, размещенной на ЛА-носителе. Для этого подходят метод конечных разностей во временной области и метод конечных элементов. Метод конечных элементов требует большого количества оперативной памяти и, как правило, используется при моделировании резонансных устройств с размерами порядка нескольких длин волн излучения. Метод конечных разностей во временной области является менее требовательным к объему оперативной памяти и подходит для расчета более объемных задач [7].

На рис. 1а приведен вид одиночного излучателя *UHF*-диапазона, а на рис. 1б показана антенная решетка (АФАР) из таких излучателей.

Для подтверждения корректности дальнейшего моделирования представлены картины распределения электрического поля, создаваемого излучателем АФАР *UHF*-диапазона мощностью 1 Вт, рассчитанные методом конечных разностей во временной области (рис. 2а) и методом конечных элементов (рис. 2б). Из рисунков видно, что поля, рассчитанные разными методами электродинамического моделирования, совпадают графически, что позволяет в дальнейшем использовать при решении поставленной задачи любой из данных методов.

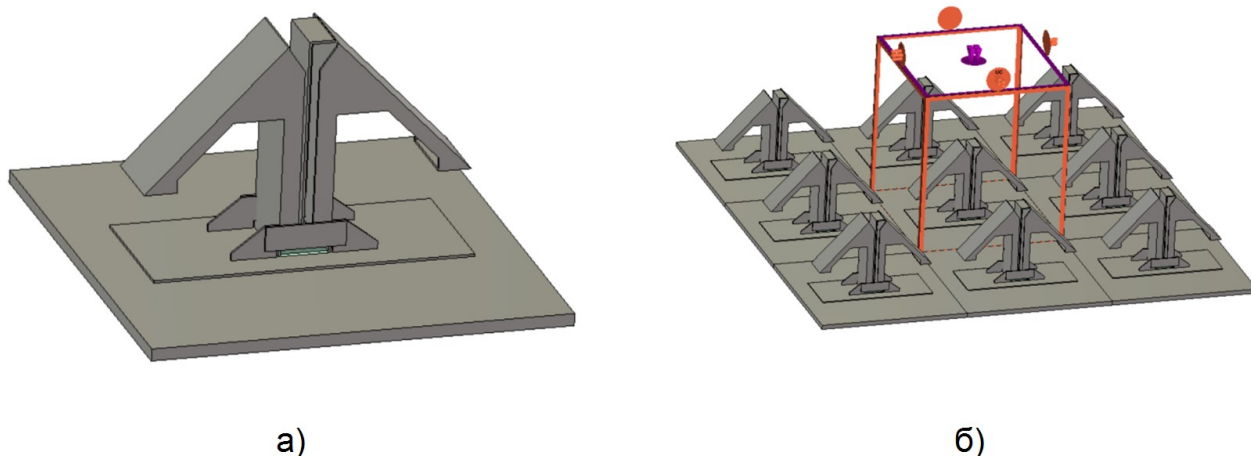


Рисунок 1 – Излучатель *UHF*-диапазона: а) одиночный излучатель; б) АФАР, состоящая из таких излучателей

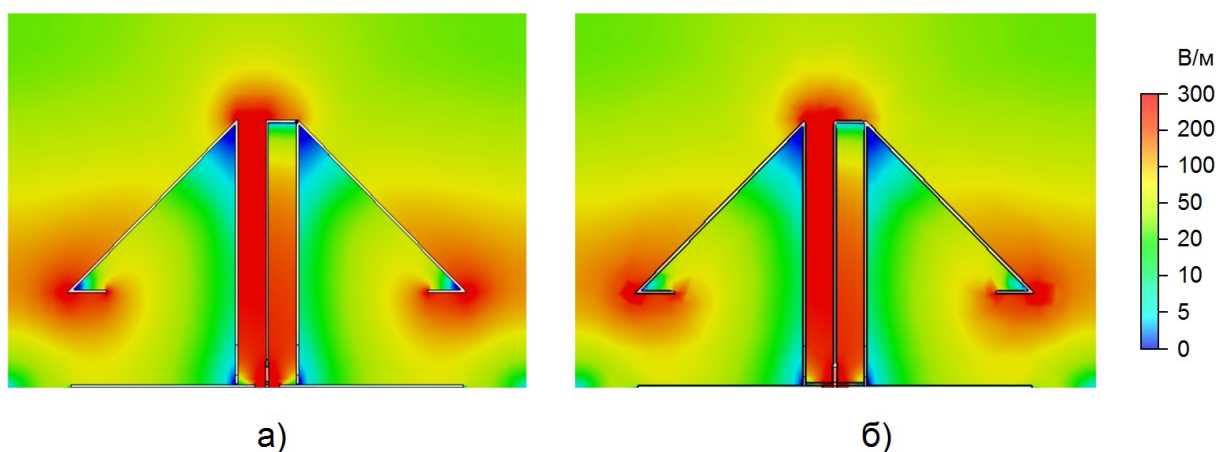


Рисунок 2 – Модели электрических полей, создаваемых излучателем: а) метод конечных разностей во временной области; б) метод конечных элементов

При решении задач большой электрической размерности (десятки и сотни длин волн) с расчетом электромагнитных полей вблизи излучающей структуры, метод конечных разностей во временной области является единственным вариантом при доступных вычислительных мощностях.

Основой метода конечных разностей во временной области является дискретизация уравнений Максвелла в пространственной и временной области, а

главным преимуществом является возможность получить результаты для широкой полосы частот с помощью преобразования Фурье.

В большинстве реализаций метода конечных разностей во временной области используется дифференциальная форма уравнений Максвелла во временной области

$$\begin{cases} \nabla \times E = -\frac{\partial B}{\partial t} \\ \nabla \times H = \frac{\partial D}{\partial t} + j_{cm} . \\ \nabla D = \rho \\ \nabla B = 0 \end{cases} \quad (1)$$

Также используются материальные уравнения

$$\begin{cases} D = \varepsilon E \\ B = \mu H . \\ j = \sigma E \end{cases} \quad (2)$$

В системе (1) третье и четвертое уравнение могут быть выведены из первого и второго для любого A

$$\begin{cases} \nabla \cdot (\nabla \times E) = -\frac{\partial}{\partial t} (\nabla B), \nabla \cdot (\nabla \times A) = 0 \\ \nabla \cdot (\nabla \times H) = -\frac{\partial}{\partial t} (\nabla D) + \nabla j \\ \nabla D = \int_0^t \nabla j \cdot dt = \rho \end{cases} \quad (3)$$

Численное решение уравнений (1)-(2) позволяет смоделировать распределение электромагнитного поля (или его электрической или магнитной составляющих) в заданном объеме [8,9].

Результаты моделирования электромагнитного поля излучения АФАР

Бортовая РЛС сопрягается с большим количеством РЭС. Для навигационного обеспечения бортовых РЛС применяются системы микронавигации, в состав

которых входят бесплатформенные инерциальные навигационные системы (БИНС) и аппаратура спутниковой навигации (АСН). Для минимальной погрешности измерений БИНС размещаются как можно ближе к фазовому центру антенны РЛС (например, на срезе антенного полотна) [10-13].

Для повышения информативности РЛИ в РЛС могут быть использованы разные типы антенн. Известен гибридный РСА, который позволяет получать привязанные друг к другу РЛИ сразу в двух частотных диапазонах [14].

При излучении РЛС должна обеспечиваться работоспособность устройств коммутации, маршрутизации, управления и обработки информации во внутреннем отсеке за АФАР. Компоновка бортовой аппаратуры схематично показана на рис. 3.

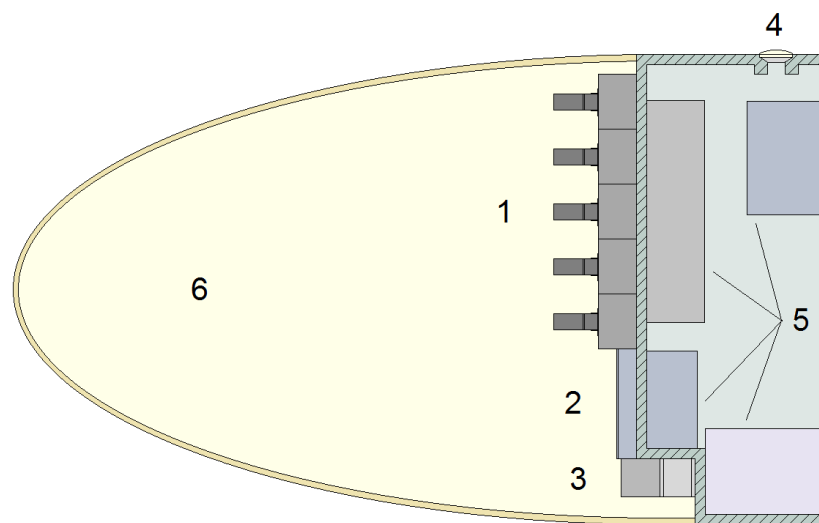


Рисунок 3 – Компоновка бортовой аппаратуры: 1 – АФАР *UHF*-диапазона; 2 – дополнительная АФАР; 3 – БИНС; 4 – антенна АСН; 5 – аппаратура во внутреннем отсеке; 6 – радиопрозрачный обтекатель

Для выполнения численного моделирования конструкторская модель отсека с аппаратурой преобразуется в электродинамическую модель с принятием следующих допущений:

1. Геометрические формы всех блоков и элементов конструкции идеальные, без деформаций и неоднородностей;
2. Металлические поверхности обладают идеальной проводимостью;
3. Отсутствует отражение от внутренней поверхности радиопрозрачного обтекателя;
4. Отсутствует отражение от подстилающей поверхности.

С использованием данной модели были получены следующие результаты. На рис. 4 показано распределение электрического поля перед АФАР и внутри смежного отсека ЛА-носителя, при мощности излучения РЛС равной 1000 Вт.

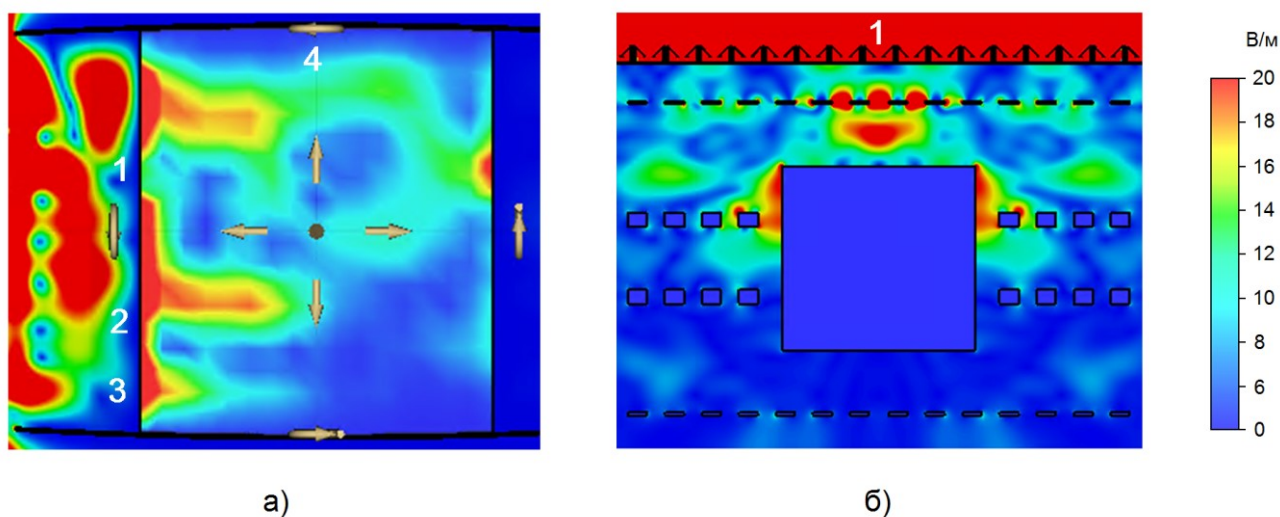


Рисунок 4 – Распределение электрического поля перед АФАР *UHF*-диапазона и в смежном отсеке: а) вид сбоку; б) вид сверху; 1 – АФАР *UHF*-диапазона; 2 –дополнительная АФАР; 3 – БИНС; 4 – антенна АСН

Согласно стандарту MIL-STD-461F допустимое значение напряженности электрического поля для аппаратуры, установленной внутри корпуса ЛА-носителя, составляет 20 В/м, а вне корпуса – до 200 В/м. Из рисунка видно, что напряженность электрического поля внутри корпуса не превышает 20 В/м. Анализ распределения поля позволяет выявить наиболее подверженные воздействию части аппаратуры и при необходимости выполнить их дополнительное экранирование.

Под воздействием высокочастотного электрического поля на проводящих поверхностях корпусов блоков наводятся поверхностные токи. На рис. 5 показано распределение наведенных поверхностных токов на корпусе БИНС и ее установочном кронштейне.

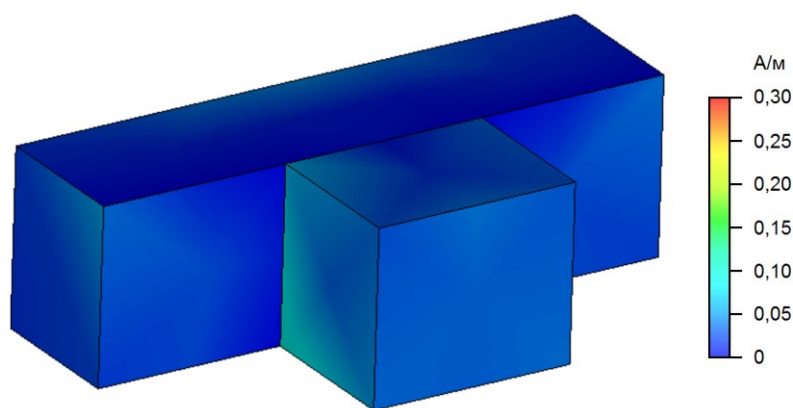


Рис. 5. Распределение поверхностных токов на корпусе БИНС и на ее кронштейне

Наведенные на корпусе токи стекают через шину металлизации в точку нулевого потенциала. Быстрое нарастание токов и напряжений способно вызвать наводку вторичных токов в проложенных рядом кабелях. Наведенные пульсации тока могут повредить электронные компоненты устройств управления, для которых должна быть предусмотрена специальная защита.

Моделирование при проверках ЭМС бортовой аппаратуры

Для определения области применимости предложенной методики численного моделирования распределения электромагнитного поля рассмотрим типовую схему мероприятий по ЭМС бортовой аппаратуры, размещаемой на ЛА-носителе.

Составные части аппаратуры проходят автономные проверки на ЭМС в лабораторных условиях, с использованием безэховой камеры (БЭК), как показано на рис. 6. Исследования в БЭК позволяют значительно сократить объем натурных испытаний на полигонах, снижая таким образом стоимость и длительность разработки аппаратуры [15,16].

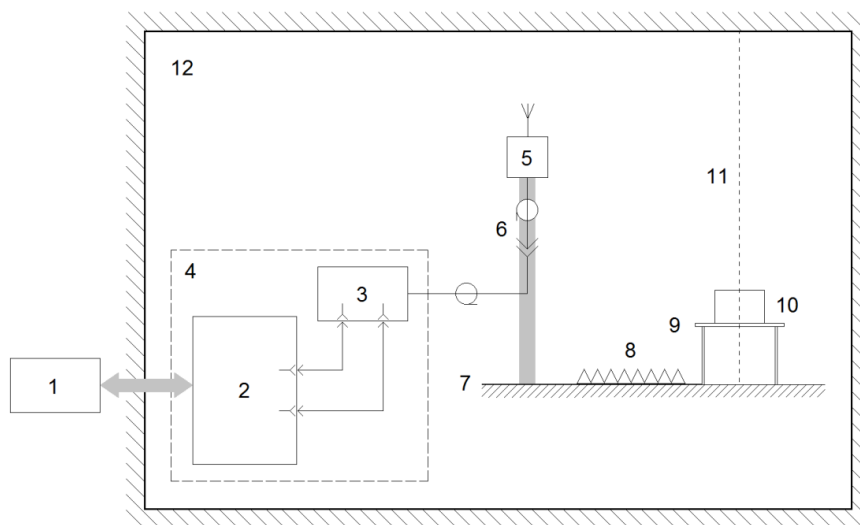


Рисунок 6 – Схема проверок аппаратуры на ЭМС в лабораторных условиях: 1 – ЭВМ; 2 – блок управления; 3 – усилитель; 4 – тест-система ЭМС; 5 – антенна; 6 – мачта антенная; 7 – пластина заземления; 8 – дополнительный поглощающий материал; 9 – стол из непроводящего материала с заземляющей пластиной; 10 – аппаратура с подключенными сопрягаемыми устройствами; 11 – плоскость однородного поля; 12 – БЭК

Эти проверки подтверждают работоспособность РЭС в соответствии с требованиями, заданными в техническом задании, но полученные результаты не позволяют оценить влияние на функционирование аппаратуры топологии ее размещения на ЛА-носителе и влияние со стороны других систем.

Перед началом проверок в БЭК должна выполняться калибровка испытательного поля для достижения его однородности на нескольких частотах из диапазона, в котором оказывается воздействие. Сама БЭК должна соответствовать требованиям по экранированию и коэффициенту безэховости, что подтверждается электродинамическими расчетами и периодической аттестацией [15-17].

Но без замеров электромагнитной обстановки в реальных зонах размещения аппаратуры затруднительно воспроизвести фактические уровни воздействия. В свою очередь, при численном моделировании также не всегда получается полностью учесть неоднородности электромагнитного поля в трехмерном пространстве и их изменчивость во времени.

Принципиально возможно оборудование комплексного стенда с полным составом проверяемых РЭС. Однако, создание этого стенда потребует изготовления дополнительного комплекта аппаратуры и усложнит проведение испытаний. При этом, лабораторные испытания не заменят наземных проверок влияния аппаратуры на функциональные системы ЛА-носителя, по результатам которых делается заключение о безопасности полетов.

Наиболее полную картину дают результаты испытаний аппаратуры в составе комплекса на борту ЛА-носителя.

На первом этапе выполняются наземные проверки внутрикомплексной ЭМС РЭС, после чего осуществляется проверка межкомплексной ЭМС с бортовым оборудованием и функциональными системами ЛА-носителя.

При проведении наземных межкомплексных проверок на борту ЛА-носителя в условиях аэродрома необходимо учитывать отражение электромагнитных волн от подстилающей поверхности: для большинства частот непосредственно вблизи земли не удастся сформировать однородное поле требуемого размера [14,18]. В некоторых случаях ЛА-носитель размещается на требуемой высоте с использованием диэлектрической подъемной платформы [18].

После успешного завершения наземных межкомплексных проверок начинаются летные испытания, на которых окончательно подтверждается выполнение требований по ЭМС.

Особую проблему представляют проверки АСН из состава системы микронавигации и ПНК ЛА-носителя. Так как навигационные приемники подвержены импульсным помехам, то размещение их антенно-фидерного тракта вблизи РЛС нежелательно [19]. Однако конструктив отсека с бортовой аппаратурой, ее компоновка на ЛА-носителе, необходимость размещения спутниковой антенны вблизи фазового центра АФАР (для снижения погрешностей системы микронавигации) чаще всего требуют обратного.

Лабораторные испытания АСН усложняются по следующим причинам [20]:

1. Не обеспечивается полная повторяемость экспериментов из-за изменений положения навигационных спутников и условий распространения их сигналов;

2. Заранее неизвестны конкретные значения уровней мощности сигналов от навигационных спутников на входе приемника;

3. Выполнение натуральных экспериментов во всем диапазоне высот, скоростей с воспроизведением реальных траекторий ЛА-носителя требует больших затрат.

Принципиальное значение имеет первый пункт, так как повторяемость и воспроизводимость результатов и их независимость от применяемого испытательного оборудования в конечном счете определяют достоверность оценки выполнения требований по ЭМС [2].

Для проверки и испытаний АСН на соответствие заданным характеристикам в ходе разработки, производства, сертификации, эксплуатации и при проведении регулировочных и ремонтных работ широко используются физические и программные имитаторы навигационных сигналов. Физические имитаторы навигационных сигналов позволяют сформировать радионавигационный сигнал, аналогичный сигналам навигационных спутников. Оценка помехоустойчивости АСН как правило выполняется по схеме, представленной на рис. 7.

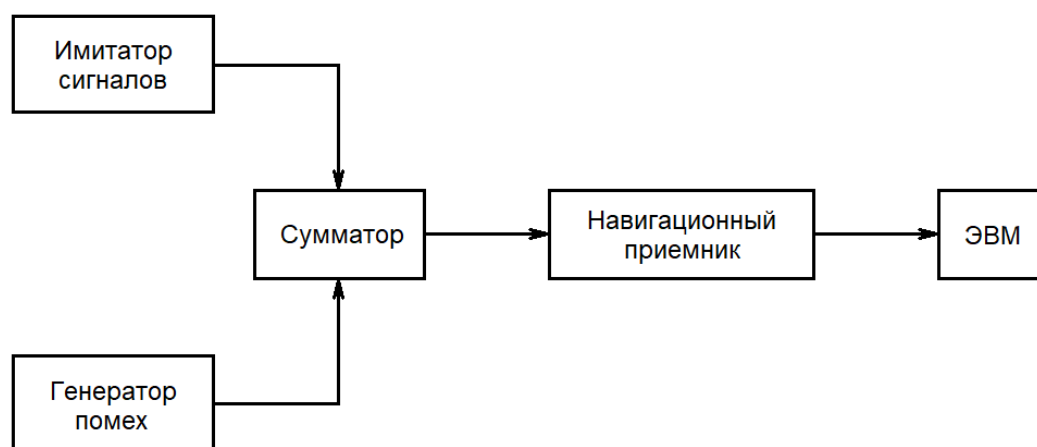


Рисунок 7 – Схема стенда для оценки помехоустойчивости АСН [14]

В приемник АСН по кабелю подается смесь радионавигационного сигнала с помехами, уровень которых повышается до момента срыва сопровождения сигналов и блокировки приемника. Недостатком данной схемы является отсутствие в ней антенно-фидерного тракта АСН.

При проверке функционирования АСН в БЭК экранируются сигналы навигационных спутников. Соответственно, необходимо воспроизвести навигационное поле внутри БЭК посредством имитатора сигналов с излучающей антенной либо ретранслятора сигналов навигационных спутников, принимаемых наружной антенной.

На рис. 8 показана структурная схема ретранслятора спутниковых навигационных сигналов, использованная в лабораторных исследованиях (с применением БЭК) АСН, встроенной в БИНС из состава системы микронавигации.

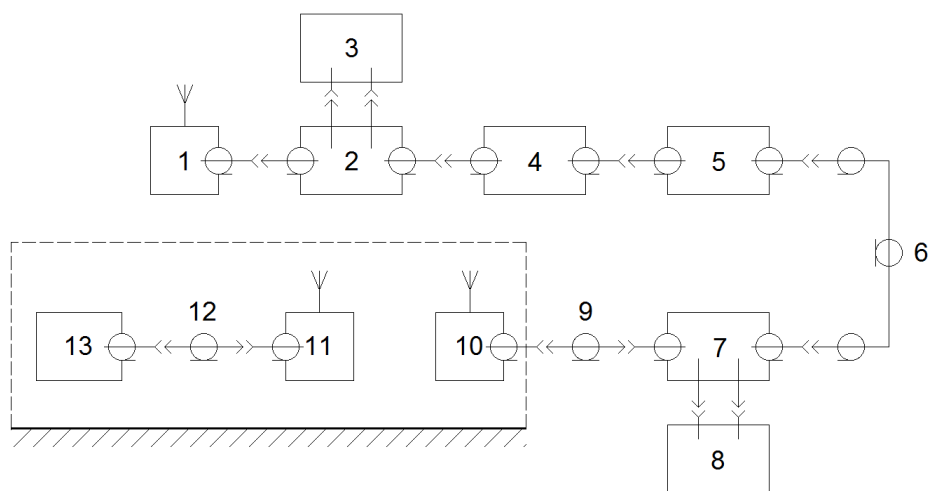


Рисунок 8 – Структурная схема ретранслятора спутниковых навигационных сигналов: 1, 10 – антенны измерительные; 2,7 – усилители; 3, 8 – источники питания; 4, 5 – фильтры высоких частот; 6, 9 – коаксиальные кабели; 11 – спутниковая антенна; 12 – кабель внешний спутниковой антенны; 13 – БИНС

Для объективной оценки необходима оценка качества приема сигналов навигационных спутников через ретранслятор с использованием аттестованного оборудования. На рис. 9 представлены графики признака достоверности данных, сформированные в АСН при приеме навигационных сигналов через непроверенный ретранслятор (а) и в условиях аэродрома на аппаратуре, установленной на ЛА-носителе (б). Оба графика построены при отсутствии электромагнитного воздействия на АСН.

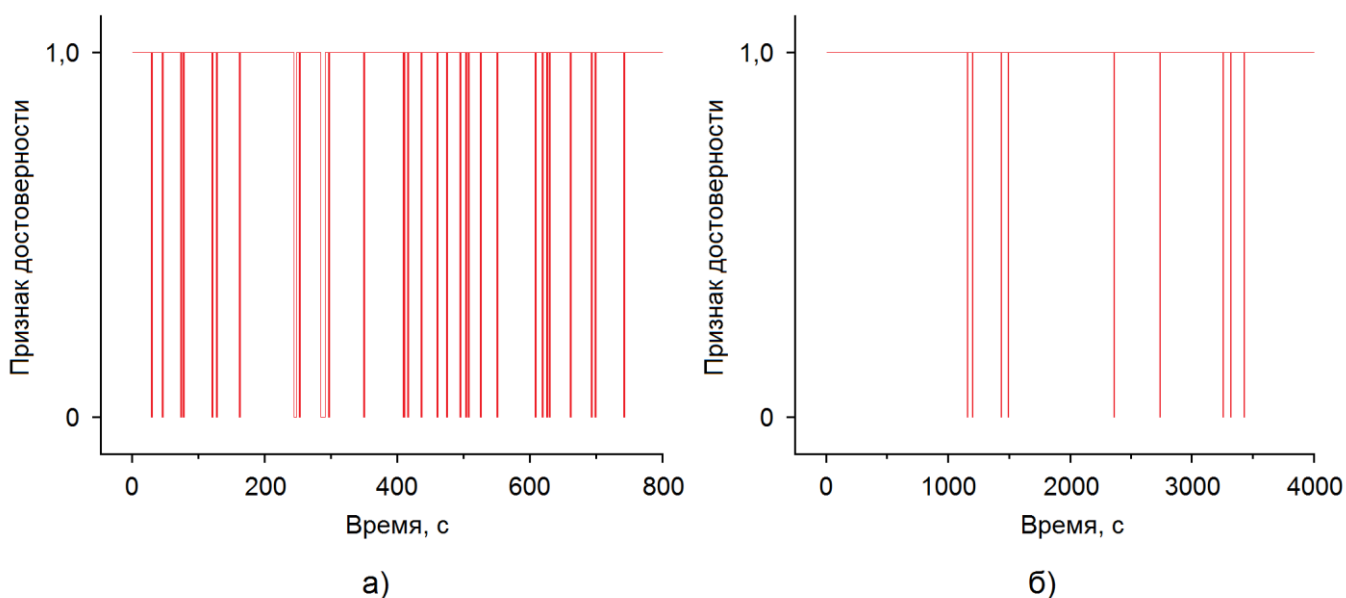


Рисунок 9 – Признак достоверности данных, получаемых АСН: 1 – через ретранслятор спутниковых навигационных сигналов; 2 – на борту ЛА-носителя в условиях аэродрома

Сравнение двух графиков показывает в первом случае значительное ухудшение качества сигнала за меньший временной отрезок, что связано с использованием в схеме нештатных кабелей и частичным экранированием созвездия навигационных спутников зданиями в месте установки внешней антенны. В

результате не представляется возможным разделить ситуации плохого приема сигнала навигационных спутников и ухудшения работы АСН под воздействием электрического поля.

Кроме того, для оценки влияния электрического поля на АСН необходимо обеспечить:

- синхронизацию оказываемого воздействия с динамикой функциональных параметров БИНС при приеме сигналов навигационных спутников;

- точную фиксацию частоты, воздействие на которой приводит к срыву сопровождения радионавигационных сигналов;

- полностью исключить влияние испытательного поля на контрольно-проверочную аппаратуру и линии связи, используемые для оценки функционирования проверяемого изделия;

- критерии сохранения работоспособности и объективного проявления отказов проверяемой аппаратуры.

Два последних пункта также должны учитываться при проверках всех РЭС в лабораторных условиях и при наземных комплексных проверках на ЛА-носителе.

Окончательное решение о соответствии аппаратуры требованиям по ЭМС принимается только по результатам летных испытаний, после оценки по критерию выполнения целевых задач, заданных в техническом задании. Как правило, большинство технических показателей невозможно оценить в лабораторных условиях, а некоторые из них – и при наземных проверках в составе ЛА-носителя.

К таким показателям относятся качество РЛИ, формируемого РСА, погрешности определения координат, составляющих скоростей и углов ориентации в полете для БИНС в автономном режиме и с коррекцией от АСН и др.

Учитывая большую трудоемкость и высокую стоимость лабораторных исследований всех составных частей бортовой аппаратуры с использованием сертифицированного оборудования и аттестованных средств измерений целесообразно шире использовать численное моделирование. Это позволяет получить недостающую информацию, необходимую для сокращения количества и объема проверок РЭС, функционирование которых не связано с безопасностью полетов, а объективная оценка показателей их работоспособности может быть осуществлена только при летных испытаниях (РСА, БИНС, АСН).

Заключение

С использованием метода конечных разностей во временной области выполнено электродинамическое моделирование распределения электромагнитного поля в ближней зоне, создаваемого АФАР бортовой РЛС землеобзора *UHF*-диапазона. Получены значения напряженности электрического поля и плотности токов, наведенных на корпусе блока аппаратуры, расположенного рядом с АФАР.

Эти данные позволяют оценить степень воздействия РЛС на другие РЭС, установленные на ЛА-носителе, при выполнении мероприятий по ЭМС.

Представлены схемы выполнения лабораторных исследований составных частей аппаратуры и возникающие при этом возникающих сложности, а также

последовательность комплексных проверок аппаратуры после установки на ЛА-носителе.

Показана область применения численного моделирования распределения электромагнитного поля, создаваемого РЭС при обеспечении их ЭМС.

Список источников

1. Антипов В.Н., Викентьев А.Ю., Колтышев Е.Е. и др. Авиационные системы радиовидения. - М. Радиотехника, 2015. - 648 с.
2. Крохалев Д.И. Выбор критерия для оценки адекватности применяемых методов испытаний технических средств на действие электромагнитных полей метрового диапазона // Технологии электромагнитной совместимости. 2019. № 2 (69). С. 56-72.
3. Гайнутдинов Р.Р., Чермошенцев С.Ф. Электромагнитная совместимость перспективных авиационных комплексов // Технологии электромагнитной совместимости. 2018. № 2 (65). С. 62-78.
4. Taflove A., Hagness S.C. Computational electromagnetics: The finite-difference time-domain method, 3rd. ed. Norwood, MA, Artech House, 2005, 853 p.
5. Volakis J.L., Chatterjee A., Kempel L.C. Finite element method for electromagnetic. New York, IEEE Press, 1998, 368 p.
6. Гринев А.Ю. Численные методы решения прикладных задач электродинамики. - М. Радиотехника, 2012. - 336 с.

7. Грибанов А.Н., Ильин Е.В., Зайкин А.Е., Волков А.П. Моделирование фазированных антенных решеток конечных размеров из волноводных и печатных излучающих элементов // Антенны. 2013. № 4 (191). С. 9-20.
8. Yee K. S. Numerical solution of initial boundary value problems involving Maxwell's equations in isotropic media // IEEE Transactions Antennas and Propagation, 1966, vol. 14, no 3, pp. 302-307. DOI:[10.1109/TAP.1966.1138693](https://doi.org/10.1109/TAP.1966.1138693)
9. Jensen M.A. Time-Domain Finite-Difference Methods in Electromagnetics: Application to Personal Communication. Ph.D. dissertation at University of California, Los Angeles, CA, 1994.
10. Карпов О.А., Титов М.П., Цветков О.Е. Методика экспериментальной проверки пригодности навигационных датчиков для микронавигационного обеспечения РСА // II Всероссийские Армандовские чтения «Радиофизические методы в дистанционном зондировании сред». Муром – 2012. (Муром, 26-28 июня 2012): сборник трудов. – Муром: ИПЦ МИ ВлГУ, 2012. С. 532 – 537.
11. Петров Ю.В., Бызов А.Н., Петров Н.Ю., Юхно С.А. Анализ влияния дестабилизирующих факторов на искажения траекторных сигналов в бортовом радиолокаторе высокого разрешения // Вестник ВГУ. Серия: системный анализ и информационные технологии. 2015. № 1. С. 67-75.
12. Чернов В.М. Учет геометрического фактора снижения точности в рассредоточенных по объекту интегрированных инерциально-спутниковых системах микронавигации и навигации // Научная сессия ГУАП (Санкт Петербург, 11-15 апреля 2016): сборник докладов. – СПб.: Санкт-Петербургский

государственный университет аэрокосмического приборостроения. 2016. Ч. 1. С. 223-225.

13. Чернодаров А.В., Патрикеев А.П., Коврегин В.Н., Коврегина Г.М., Меркулова И.И. Летная отработка распределенной системы инерциально-спутниковой микронавигации для радиолокатора с синтезированной апертурой // Научный вестник Московского государственного технического университета гражданской авиации. 2017. Т. 20. № 1. С. 222-231.

14. Гуськов Ю., Самарин О., Савостьянов В. Малогабаритные интегрированные двухдиапазонные РЛС сантиметрового и дециметрового диапазонов радиоволн // Радиоэлектронные технологии. 2016. № 2. С. 31-33.

15. Добычина Е.М., Снастин М.В., Обухов А.Е., Харалгин С.В. Испытания антенных решеток бортовых радиолокационных систем в антенном измерительно-вычислительном комплексе // Труды МАИ. 2016. № 91. URL: <http://trudymai.ru/published.php?ID=75661>

16. Мехтиев Р.Ф., Савельев А.Н., Солод А.Г. Комплекс аппаратно-программных средств оперативного мониторинга радиолокационных побочных переотражений безэховой экранированной камеры // Труды МАИ. 2020. № 110. URL: <http://trudymai.ru/published.php?ID=112869>. DOI: [10.34759/trd-2020-110-13](https://doi.org/10.34759/trd-2020-110-13)

17. Добычина Е.М., Снастин М.В., Харалгин С.В., Солод А.Г., Малахов Р.Ю. Моделирование переотражений электромагнитного поля безэховой камеры // СВЧ-техника и телекоммуникационные технологии. 2020. № 1-2. С. 167-168.

18. Акиншин И.В., Балюк Н.В., Бобровник О.Л. и др. Исследование влияния подстилающей поверхности на параметры электромагнитного поля, формируемого методом связанных несинфазных антенн // Технологии электромагнитной совместимости. 2020. № 2 (73). С. 13-21.
19. Чернодаров А.В., Патрикеев А.П., Борзов А.Б., Меркулова И.И. Контроль, диагностика и оптимизация структуры распределенных инерциальных навигационных систем // Известия Самарского научного центра Российской академии наук. 2016. Т. 18. № 4 (7). С. 1456-1464.
20. Корнилов И.Н. Тестирование навигационной аппаратуры потребителя GPS/ГЛОНАСС. – Екатеринбург: Изд-во Уральский федеральный университет, 2016. - 48 с.

References

1. Antipov V.N., Vikent'ev A.Yu., Koltyshev E.E. et al. *Aviatsionnye sistemy radiovideniya* (Aerial radiovision systems), Moscow, Radiotekhnika, 2015, 648 p.
2. Krokhaliev D.I. *Tekhnologii elektromagnitnoi sovместимости*, 2019, no. 2 (69), pp. 56-72.
3. Gainutdinov R.R., Chermoshentsev S.F. *Tekhnologii elektromagnitnoi sovместимости*, 2018, no. 2 (65), pp. 62-78.
4. Taflove A., Hagness S.C. *Computational electromagnetics: The finite-difference time-domain method*, 3rd. ed. Norwood, MA, Artech House, 2005, 853 p.

5. Volakis J.L., Chatterjee A., Kempel L.C. *Finite element method for electromagnetic*. New York, IEEE Press, 1998, 368 p.
6. Grinev A.Yu. *Chislennyye metody resheniya prikladnykh zadach elektrodinamiki* (Count methods of solution for applied electrodynamics), Moscow, Radiotekhnika, 2012, 336 p.
7. Griбанov A.N., Il'in E.V., Zaikin A.E., Volkov A.P. *Antenny*, 2013, no. 4 (191), pp. 9-20.
8. Yee K. S. Numerical solution of initial boundary value problems involving Maxwell's equations in isotropic media, *IEEE Transactions Antennas and Propagation*, 1966, vol. 14, no 3, pp. 302-307. DOI:[10.1109/TAP.1966.1138693](https://doi.org/10.1109/TAP.1966.1138693)
9. Jensen M.A. *Time-Domain Finite-Difference Methods in Electromagnetics: Application to Personal Communication*. Ph.D. dissertation at University of California, Los Angeles, CA, 1994.
10. Karpov O.A., Titov M.P., Tsvetkov O.E. *II Vserossiiskie Armandovskie chteniya «Radiofizicheskie metody v distantsionnom zondirovanii sred»*. Murom – 2012: sbornik trudov. Murom, IPTs MI VIGU, 2012, pp. 532 – 537.
11. Petrov Yu.V., Byzov A.N., Petrov N.Yu., Yukhno S.A. *Vestnik VGU. Seriya: sistemnyi analiz i informatsionnye tekhnologii*, 2015, no. 1, pp. 67-75.
12. Chernov V.M. *Nauchnaya sessiya GUAP: sbornik dokladov*. Saint Petersburg, Sankt-Peterburgskii gosudarstvennyi universitet aerokosmicheskogo priborostroeniya, 2016, vol. 1, pp. 223-225.

13. Chernodarov A.V., Patrikeev A.P., Kovregin V.N., Kovregina G.M., Merkulova I.I. *Nauchnyi vestnik Moskovskogo gosudarstvennogo tekhnicheskogo universiteta grazhdanskoi aviatsii*, 2017, vol. 20, no. 1, pp. 222-231.
14. Gus'kov Yu., Samarin O., Savost'yanov V. *Radioelektronnye tekhnologii*, 2016, no. 2, pp. 31-33.
15. Dobychina E.M., Snastin M.V., Obukhov A.E., Kharalgin S.V. *Trudy MAI*, 2016, no. 91. URL: <http://trudymai.ru/eng/published.php?ID=75661>
16. Mekhtiev R.F., Savel'ev A.N., Solod A.G. *Trudy MAI*, 2020, no. 110. URL: <http://trudymai.ru/eng/published.php?ID=112869>. DOI: [10.34759/trd-2020-110-13](https://doi.org/10.34759/trd-2020-110-13)
17. Dobychina E.M., Snastin M.V., Kharalgin S.V., Solod A.G., Malakhov R.Yu. *SVCh-tehnika i telekommunikatsionnye tekhnologii*, 2020, no. 1-2, pp. 167-168.
18. Akinshin I.V., Balyuk N.V., Bobrovnik O.L. et al. *Tekhnologii elektromagnitnoi sovmestimosti*, 2020, no. 2(73), pp. 13-21.
19. Chernodarov A.V., Patrikeev A.P., Borzov A.B., Merkulova I.I. *Izvestiya Samarskogo nauchnogo tsentra Rossiiskoi akademii nauk*, 2016, vol. 18, no. 4(7), pp. 1456-1464.
20. Kornilov I.N. *Testirovanie navigatsionnoi apparatury potrebitelya GPS/GLONASS* (Testing of GPS/GLONASS consumer navigation equipment: educational and methodical manual), Ekaterinburg, Izd-vo Ural'skii federal'nyi universitet, 2016, 48 p.

Статья поступила в редакцию 29.11.2021; одобрена после рецензирования 16.01.2022; принята к публикации 21.02.2022.

The article was submitted on 29.11.2021; approved after reviewing on 16.01.2022; accepted for publication on 21.02.2022.